


被覆貫通形コネクタ取扱説明書

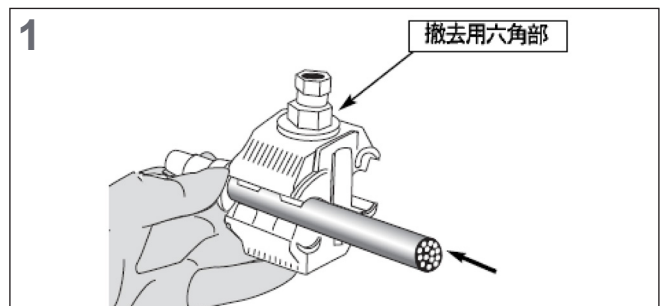
EPP-4017-JP-6/22, Rev. B
TCPN: 2084161-2

 株式会社 日本ネットワークサポート

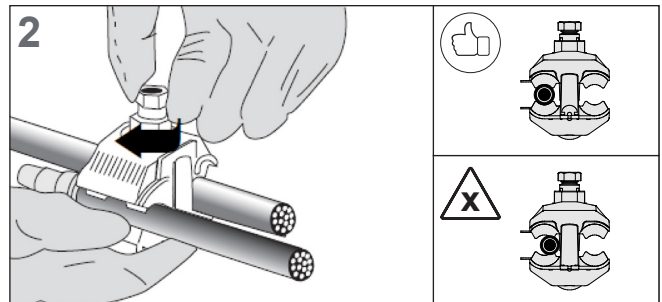
タイコ エレクトロニクス ジャパン合同会社



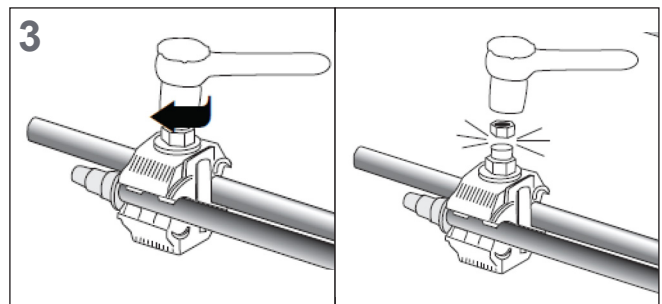
- 分岐する電線の接続方向を確認し、分岐線をコネクタの分岐側へ挿入する。
- 分岐線を十分に送り込み、適用サイズのエンドキャップを取付ける。
- エンドキャップ内の空気を押し出す様、取付ける。



- コネクタを本線に装着し、取付位置確認後、ボルトを手により仮締めする。
- この時、コネクタの電線受け溝と電線の中心が合うように位置決めする。



- コネクタのボルトを13 mmのラチェットで締付ける。
- この時モンキーは使用しない。
- 締付完了はボルトの13 mm六角頭が破断して完了。
- 締付時は決して撤去用六角部を締めてはならない。



For more information: te.com/energy

Tyco Electronics (Kunshan) Co. Ltd
No.424, Yangguang Road
Zhangpu Town
Kunshan Jiangsu, P.R. of China
Tel: +86(0)512 57443999

Please dispose of all waste according to environmental regulations.



The Information contained in these installation instructions is for use only by installers trained to make electrical power installations and is intended to describe the correct method of installation for this product. However, TE Connectivity has no control over the field conditions which influence product installation. It is the user's responsibility to determine the suitability of the installation method in the user's field conditions. TE Connectivity's only obligations are those in TE Connectivity's standard Conditions of Sale for this product and in no case will TE Connectivity be liable for any other incidental, indirect or consequential damages arising from the use or misuse of the products. Raychem, TE, TE Connectivity and TE connectivity (logo) are trademarks. © 2022 TE Connectivity. All Rights Reserved.