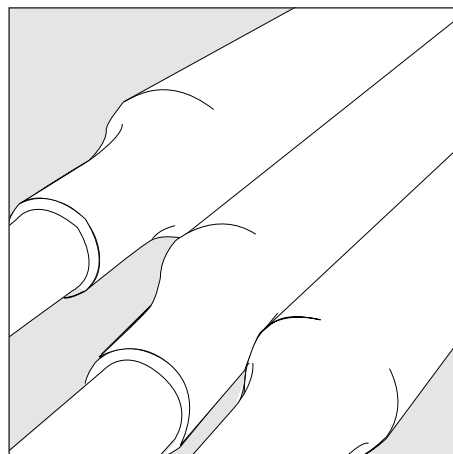




## TE Raychem Kabelski pribor



Ovo uputstvo sadrži video upute.



Skenirajte QR kod za video podršku.

U slučaju bilo kakvih proturječnosti pisano uputstvo ima prednost.

### Uputa za ugradnju EPP-2930-HR-5/17

**Raychem**  
**Spojnice za 1- žilne**  
**ekranizirane plastične kabele**  
**s električnom zaštitom od**  
**žica,**  
**12 kV i 24 kV**

**Tip: POLJ**

To view the TE Energy website:



**Tyco Electronics Raychem GmbH**  
a TE Connectivity Ltd. Company  
Finsinger Feld 1  
85521 Ottobrunn/Munich, Germany  
Tel: +49-89-6089-0  
Fax: +49-89-6096-345  
[TE.com/energy](http://TE.com/energy)

**ENCRON d.o.o.**  
**Zastupstvo Tyco Electronics Raychem GmbH**  
Ulica grada Vukovara 39  
10000 Zagreb/Hrvatska  
tel +385 1 6115-277  
fax +385 1 6115-250  
<http://encron.hr>

## Prije početka

### Provjerite kako biste bili sigurni da komplet koji želite upotrijebiti odgovara kabele.

Pogledajte naljpticu na kompletu i naslov na uputi za ugradnju.

Moguće je da su pojedine komponente ili koraci u montaži izmijenjeni od Vaše prethodne ugradnje ovog proizvoda. Pažljivo čitajte i slijedite korake u uputama za ugradnju

## Opće upute

Prije početka pripreme kabela, provjerite da na krajevima kabela nije ušla vlaga.

Moguće je da će kabele s dvostrukim plaštem ili vanjskim uzdužnim kanalima zahtijevati izmjene u pripremi kabela.

Kabele s električnom zaštitom od aluminijskih žica zahtijevaju posebno dizajnirane komplete.

Očistite i odmastite sve dijelove koji će doći u kontakt s ljepilom.

Ako upotrebljavate sredstvo za odmašćivanje (otapalo), slijedite upute proizvođača.

Provjerite dimenzije pripremljene žile prije ugradnje komponenti kablenskog pribora.

**Video informacija:**

Skidanje poluvodljivog sloja

## Skidanje poluvodljivog sloja

Koristite za ovo samo odgovarajući alat koji ostavlja glatku površinu i izjednačen promjer izolacije.

Podesite alat prema debljini poluvodljivog sloja.

Izbjegavajte skidanje previše izolacijskog sloja.

Površina izolacije mora ostati ravna i bez tragova vodljivog materijala.

Za lagano skidajući poluvodljivi sloj ("banana sloj") uvijek koristite okruglu turpiju za poprečno rezanje kroz zaslon izolacije



## Upute za ugradnju toploskupljajućih komponenti

Upotrebljavajte plamenik s propan (preporuča se) ili butan plinom.

Osigurajte da se plamenik koristi uvijek u dobro ventiliranoj okolini.

Podesite plamenik tako da dobijete mekano plavi plamen sa žutim vrhom. Oštar plavi plamen treba izbjegavati.

Držite plamenik usmjeren u pravcu skupljanja da biste predgrijali materijal.

Pomičite plamen kontinuirano kako bi izbjegli oštećenje materijala.

Očistite i odmastite sve dijelove koji će doći u dodir s ljepilom.

Ako režete cijev, rez mora biti ravan i izveden sa oštrim nožem, bez uzdužnog zarezivanja.

Skupljanje cijevi započnite na mjestu koje je preporučeno u uputama.

Provjerite da li se cijev posvuda skuplja glatko oko žile kabela, prije nastavljanja skupljanja duž kabela.

Skupljene cijevi moraju biti glatke i bez nabora, s jasno ocrtanim krajevima unutarnjih komponenti.

## Dozvoljene dimenzije kabela za POLx komplete

Kompleti POLx dizajnirani su za kabele s:

- okruglim višezičnim ili jednožičnim vodičima od aluminijske ili bakrene.

- XLPE, PVC ili EPR izolacijom debljine: 12 kV-3,4mm; 17,5 kV-4,5 mm; 24 kV-5,5 mm; 36 kV- 8mm; 42 kV-8-9mm

- vanjskim plaštem od PE, PVC ili EPR i debljine između 2 mm i 4 mm

Kabele proizvedeni prema IEC 60502 ili CENELEC HD620 normi odgovaraju traženim dimenzijama.

Ukoliko kabele odstupaju od gore navedenih standardnih dimenzija, za podršku kontaktirajte naše lokalno zastupstvo.

---

Informacije sadržane u ovom uputstvu namijenjene su isključivo prethodno obučanim monterima na montaži elektroenergetskih instalacija, a u namjeri da opišu ispravan postupak ugradnje ovog proizvoda. Međutim, TE Connectivity nema nikakvu kontrolu nad lokalnim uvjetima, koji bi mogli utjecati na kvalitetu ugradnje proizvoda. Odgovornost je na krajnjem korisniku da sam odredi pogodnost instalacije u navedenim lokalnim uvjetima. Obaveze firme Tyco Electronics se ograničavaju isključivo na Opće uvjete prodaje za ovaj proizvod te firma TE Connectivity niti u kojem slučaju nije odgovorna za bilo kakve štete, bile one slučajne, posredne ili neposredne, a koje bi nastale prilikom upotrebe ili zloupotrebe proizvoda.

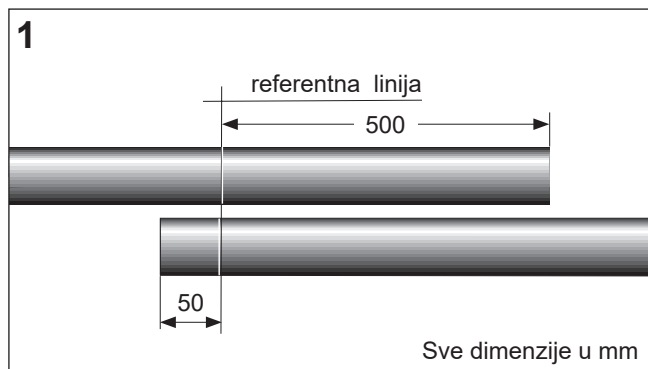
Raychem, TE, TE Connectivity i TE connectivity logo su zaštićene robne marke

© 2019 TE Connectivity. Sva prava pridržana.

## Preklapanje kabela

Preklopite krajeve kabela kako je prikazano na crtežu.

Označite referentnu liniju na oba kabela.

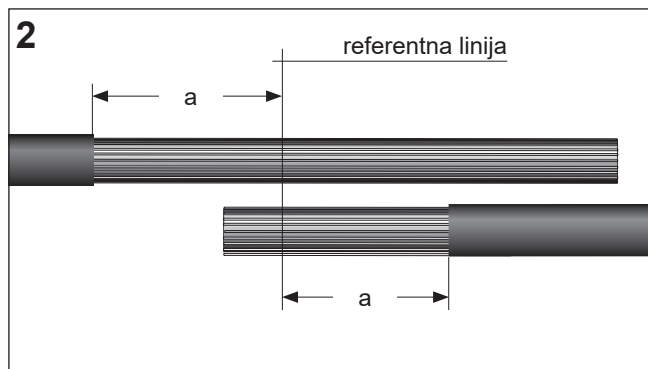


## Priprema kabela

Skinite vanjski plašt kabela na dužinu prikazanu u Tablici 1.

Očistite preostali plašt u dužini od 1 m.

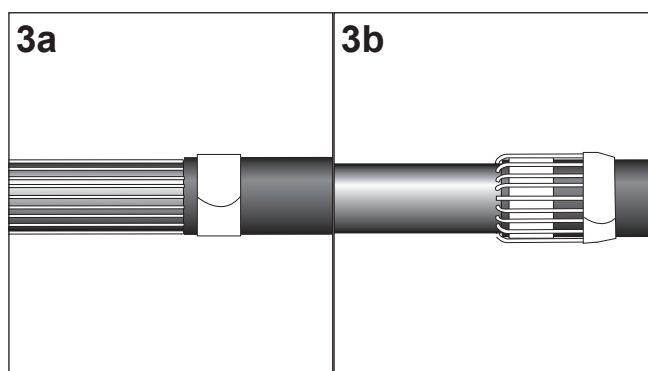
Tablica 1	12 kV	24 kV
Veličina kompleta	a mm	a mm
25 - 70, 70 - 150, 120 - 240	150	170
150 - 300	170	190
240 - 400, 500, 630	190	210



### Kraća strana kabela:

**3a.** Omotajte manji kontaktni prsten oko kraja vanjskog plašta.

**3b.** Žice el. zaštite presavijte unatrag preko kontaktnog prstena i vanjskog plašta. Učvrstite ih pomoću PVC trake na 50 mm od kraja vanjskog plašta, a njihov višak odrežite. Oštre vrhove žica poravnajte kliještima te ih dodatno zaštitite PVC trakom.



### Duža strana kabela:

Žice el. zaštite presavijte unatrag preko vanjskog plašta i privremeno ih učvrstite na nekoliko mjesta PVC trakom. Krajeve im dodatno zaštitite PVC trakom.

## Priprema žila

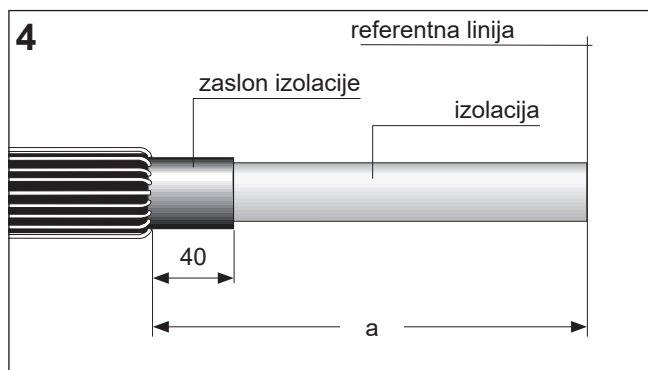
Odrežite žile kabela na referentnoj liniji koristeći isključivo ručnu pilu (dimenziju **a** vidi u Tablici 1).

U potpunosti skinite zaslon izolacije do 40 mm od kraja plašta kabela, tako da površina izolacije bude potpuno čista i bez tragova vodljivih čestica.

Očistite i odmastite izolaciju kabela.

**Napomena:** Ne zarezite izolaciju!

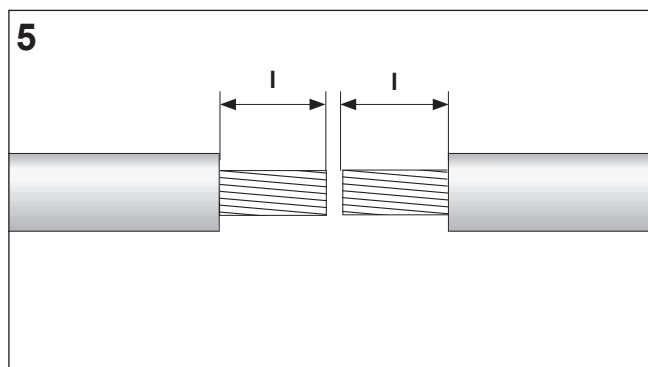
**Video informacija:**  
Skidanje zaslona izolacije



Skinite izolaciju na obje žile kabela na **dimenziju l**.

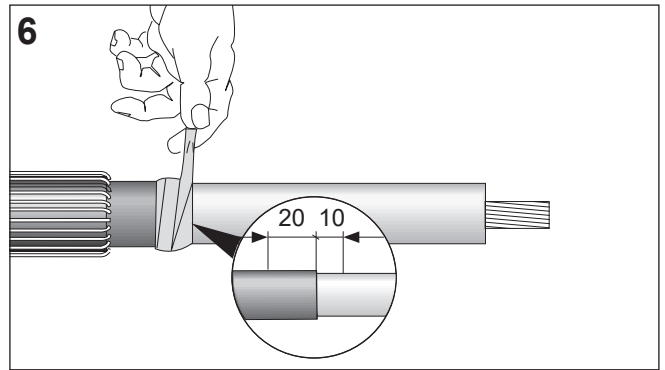
Tablica 2

Veličina kompleta	25 - 70	70 - 150	120 - 240	150 - 300	240 - 400	500, 630
Dimenzija l (mm)	30	40	45	65	80	70



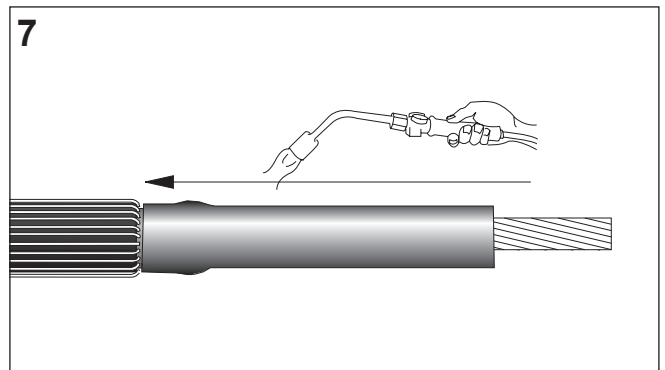
Izvadite kratke žute trake za ispunu S1189. Skinite zaštitne papire s jednog vrha trake sa skošenim krajevima.

Omotajte žutu traku počevši 20 mm na zaslonu izolacije i nastavite ravnomjerno do 10 mm na izolaciji kabela. Prilikom motanja traku istežite na otprilike polovicu njene originalne širine da bi se postigao fini i tanki prijelaz na izolaciju.



Navucite cijev za kontrolu električnog polja (crna) preko izolacije žile kabela i postavite je ravno s krajem izolacije.

Skupljanje cijevi započnite od kraja izolacije i nastavite prema vanjskom plaštu (kao što je prikazano crtežom).

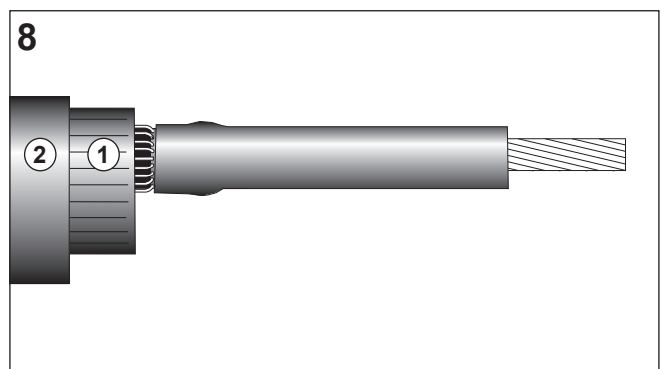


### Kompletiranje spojnice

Navucite kombinirani set cijevi preko jedne žile kabela.

Koristite plastičnu vreću u kojoj su cijevi pakirane kao dodatnu zaštitu od nečistoća ili ogrebotina.

- 1 - Ekranizirana izolacijska cijev (crna i crvena )
- 2 - Vanjska zaštitna cijev (crna)

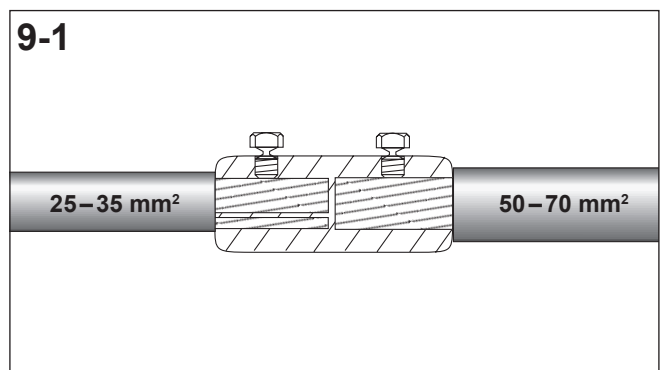


#### 1. Samo za POLJ 25 - 70

Čahura je isporučena zajedno s umetnutim kontaktnim poltkama

Provjerite prije ugradnje da li vodič odgovara čahuri s umetnutim kontaktnim poltkama.

Ukoliko se vodič ne može umetnuti u čahuru, izvadite kontaktne polutke (jednu ili obje) te čahuru ugradite bez njih.



#### 2. Samo za POLJ 70 - 150

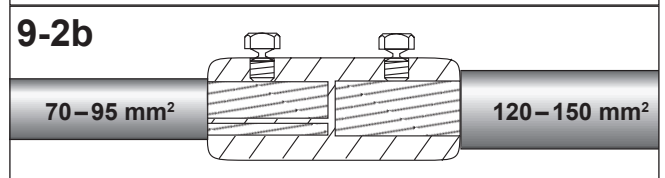
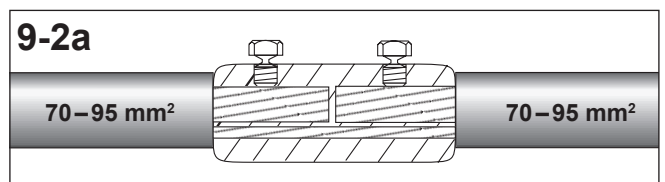
##### a. Samo za vodiče presjeka 70 mm<sup>2</sup> i 95 mm<sup>2</sup>

Umetnite kontaktnu polutku u spojnu čahuru. Osigurajte pri tome da je polutka nalegla u utore na čahuri

##### b. Samo za prijelazno spajanje vodiča

70 mm<sup>2</sup> ili 95 mm<sup>2</sup> na 120 mm<sup>2</sup> ili 150 mm<sup>2</sup>

Prerežite kontaktnu polutku na pola. Umetnite jednu polovicu u čahuru samo na strani manjeg presjeka, vodeći računa da je polutka nalegla u utore na čahuri.



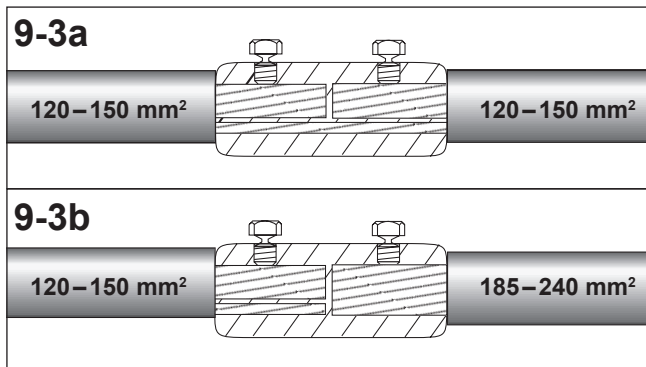
### 3. Samo za POLJ 120 - 240

#### a. Samo za vodiče presjeka 120 mm<sup>2</sup> i 150 mm<sup>2</sup>

Umetnite kontaktnu polutku u spojnu čahuru. Osigurajte pri tome da je polutka nalegla u utore na čahuri.

#### b. Samo za prijelazno spajanje vodiča 120 mm<sup>2</sup> ili 150 mm<sup>2</sup> na 185 mm<sup>2</sup> ili 240 mm<sup>2</sup>

Prerežite kontaktnu polutku na pola. Umetnite jednu polovicu u čahuru samo na strani manjeg presjeka, vodeći računa da je polutka nalegla u utore na čahuri



### 4. Samo za POLJ 150 - 300, 240 - 400

Vijčana čahura je isporučena zajedno s umetnutim polovicama kontaktne polutke.

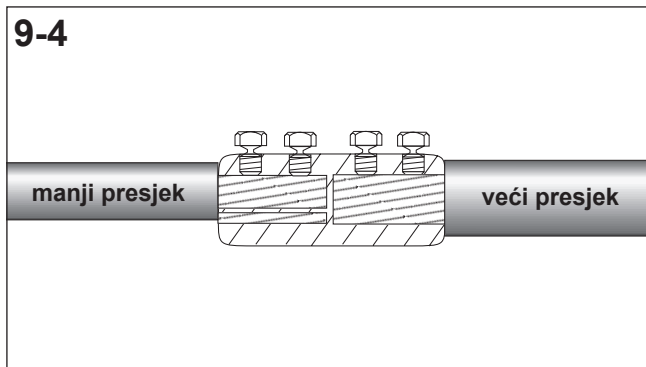
Prije ugradnje provjerite da li vodič odgovara strani čahure s umetnutom polovicom kontaktne polutke.

Ukoliko se vodič ne može umetnuti u otvor, izvadite kontaktnu polutku te ugradite čahuru bez nje.

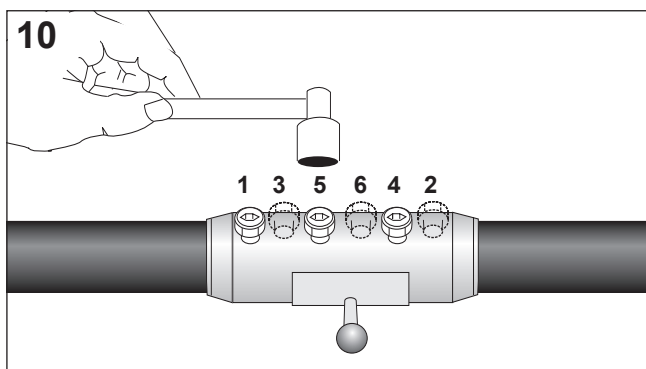
#### Ugradnja vijčane čahure

Uložite krajeve vodiča u spojnu čahuru tako su krajevi čahure poravnati sa krajevima izolacije. Rukom najprije stegnite vijke tako da vodič ostane učvršćen u čahuri.

Sa pola okreta, nastavite naizmjenično pritezanje vijaka uz pomoć odgovarajućeg ključa, slijedeći redoslijed označen na crtežu. Vijke pritežite dok im se glava ne otrgne. Sprječite savijanje žila kabela za vrijeme ugradnje čahure, korištenjem alata za pridržavanje IT-1000-019 ili sličnog.



Video informacija:  
Ugradnja vijčane čahure



Očistite i odmastite tijelo čahure i cijevi za kontrolu el. polja na žilama kabela.

Skinite jednu zaštitnu foliju s krpe za kontrolu električnog polja (crna).

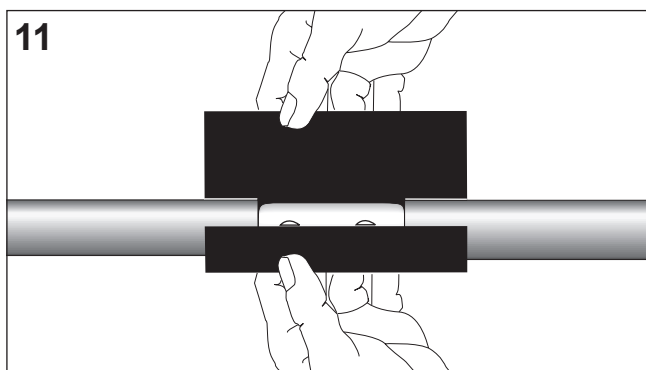
Položite krpu simetrično u odnosu na čahuru i omotajte je oko čahure, započevši na vijcima.

Dobro pritisnite prstima krpu da prilegne na površinu ispod.

Skinite sada i drugu zaštitnu foliju.

**Napomena:** Ne istežite krpu za vrijeme montaže.

Postavite ekraniziranu izolacijsku cijev (crna i crvena) simetrično preko spojne čahure.

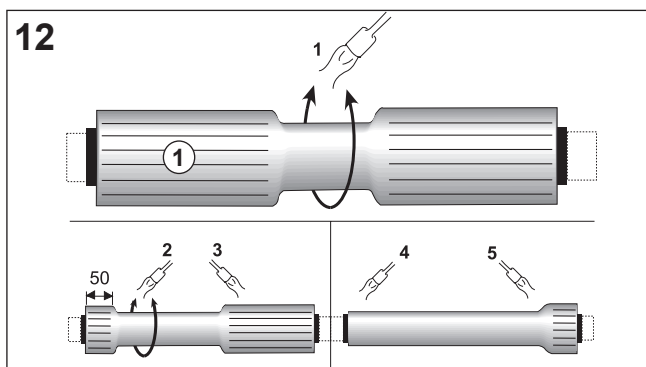
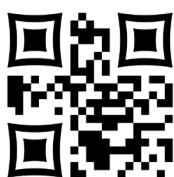


a. Skupljanje cijevi započnite na sredini (1).

b. Ravnomjerno skupljajte cijev prema jednom kraju (2) i zaustavite se na 50 mm od kaja. Na isti način skupljajte i drugu polovicu cijevi (3).

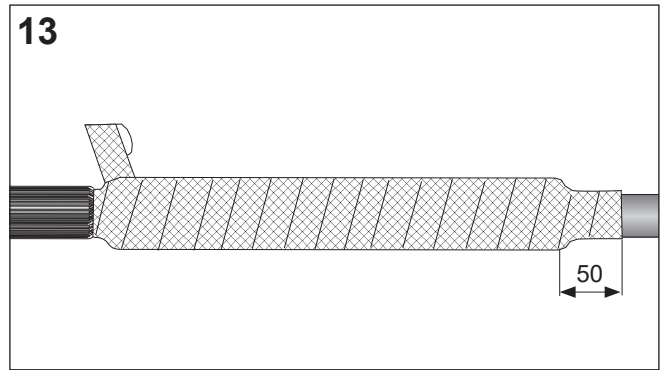
c. Završite skupljanje najprije jednog kraja (4) a nakon toga i drugog kraja cijevi (5). Cijev mora biti potpuno skupljena i glatka, bez preostalih tvorničkih izbočina ("ripni") na sebi.

Video informacija:  
Skupljanje



Oslobodite dužu stranu žica el. zaštite skidajući privremeno postavljene PVC trake.

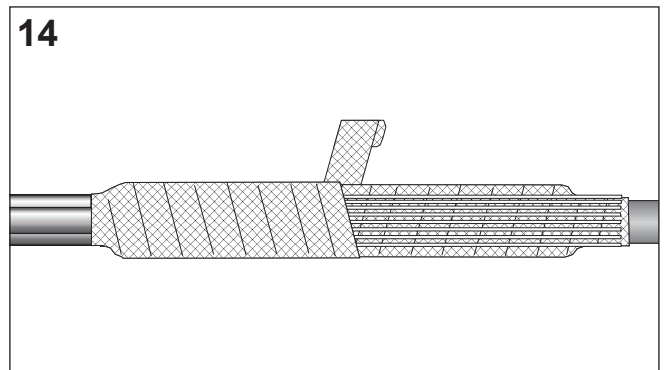
Omotajte jedan sloj bakrene mrežice oko spojnice uz 50% preklopa, započevši na kraćim žicama el. zaštite i kontaktnom prstenu. Nastavite motanje mrežice duž cijele spojnice.



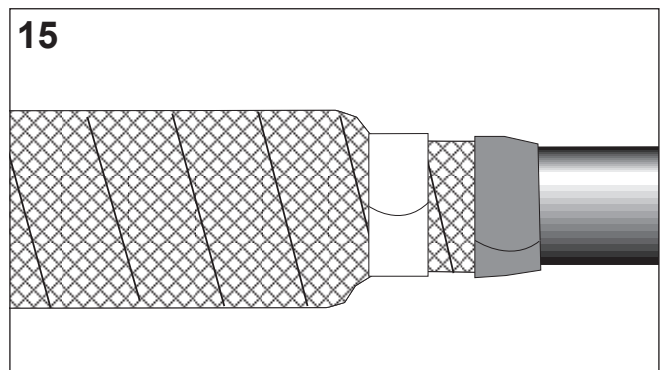
Presavijte dugačke žice el. zaštite i rasporedite ih ravnomjerno oko spojnice.

Omotajte drugi sloj bakrene mrežice preko prethodno postavljenih žica, uz 50% preklopa.

Mrežicu završite na kontaktnom prstenu, a višak žica odrežite ravno s krajevima kraćih žica.



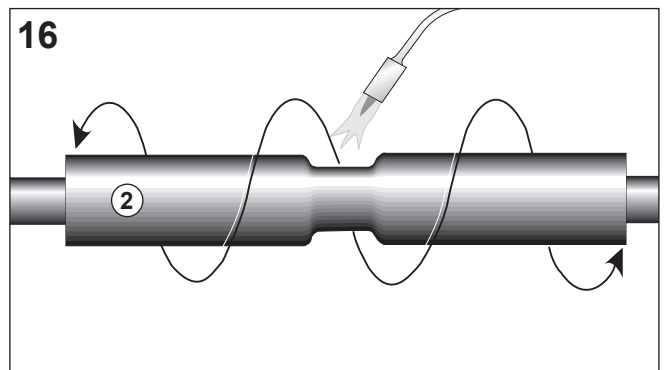
Učvrstite bakrenu mrežicu i žice el. zaštite pomoću većeg kontaktnog prstena i to što je moguće bliže spojnici (točno iznad donjeg prstena). Prsten namotajte do kraja i osigurajte ga naglim i čvrstim uvijanjem. Oštre krajeve žica i prstena premotajte PVC trakom.



Temeljito očistite i odmastite krajeve vanjskog plašta kabela u dužini od cca 150 mm, a po potrebi ga dodatno obradite brusnim papirom te ponovno očistite i odmastite.

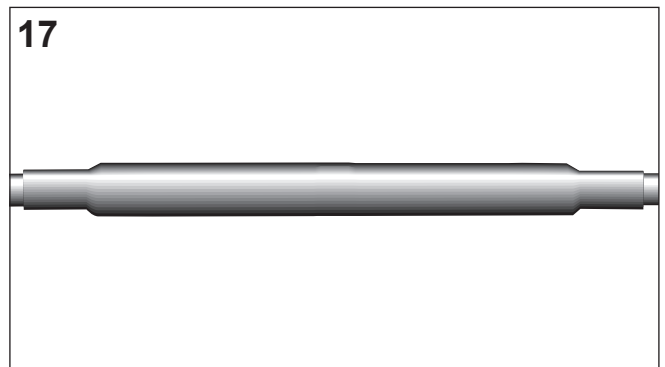
Postavite vanjsku zaštitnu cijev (crna) simetrično preko spojnog područja.

Skupljanje cijevi započnite na sredini spojnice, a nastavite prema krajevima.



### Kompletirana spojnica

Ostavite spojnicu da se ohladi prije bilo kakvih pomicanja, savijanja ili sličnih mehaničkih opterećenja.



Sav neiskorišteni i otpadni materijal odložite po završetku radova, u skladu s pravilima o zaštiti okoliša.

