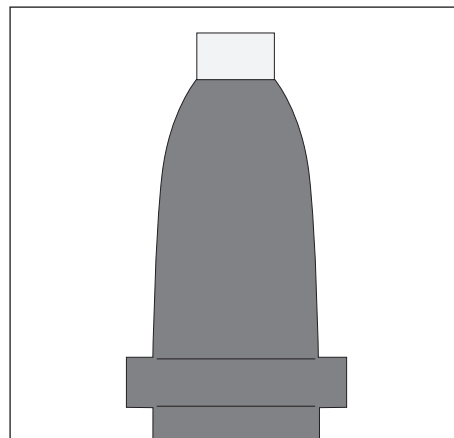




TE's Raychem Кабельная Арматура



Инструкция по монтажу EPP-2305-RU-3/18

Установка изолятора
штекерной муфты в
кабельный ввод
КРУЭ/Трансформатора

$U_m = 245 \text{ кВ}$

PHVS/PHVT-245

Веб-сайт TE РУС:



ООО «Тайко Электроникс РУС»
компания группы TE Connectivity Ltd.
127287, г. Москва,
ул. 2-ая Хуторская, 38А, стр.8
тел: +7 495 790 790 2-200
факс: +7 495 721 1892
E-mail: EN-RU@te.com
www.terussia.ru

Tyco Electronics Raychem GmbH
a TE Connectivity Ltd. Company
Finsinger Feld 1
85521 Ottobrunn/Munich, Germany
Tel: +49-89-6089-0
Fax: +49-89-6096-345
TE.com/energy

Общие положения

До начала работы

- Сверьте содержание этикетки комплекта с названием монтажной инструкции, чтобы убедиться, что комплект материалов, который Вы собираетесь использовать, соответствует кабелю.
- Убедитесь, что кабель надежно загерметизирован.
- Убедитесь, что кабель находится в конечном положении для установки кабельной арматуры.
- Убедитесь, что кабель уложен ровно в месте соединения.
- Проверьте положение кабелей в соответствии с проектом на кабельную линию.
- Убедитесь, что на монтажной площадке и на соединяемых кабелях достаточно места для размещения на них компонентов для последующего использования во время сборки муфты.
- Монтажная площадка должна быть чистой и сухой. При наружной установке кабельной арматуры необходимо использовать укрытые палатки или шатры.
- Внимательно прочтите и соблюдайте последовательность операций, указанных в монтажной инструкции. Не исключено, что компоненты и рабочие операции подверглись усовершенствованию с тех пор, как Вы в последний раз монтировали данные изделия.
- Все инструменты, средства индивидуальной защиты и используемые устройства и приспособления должны быть чистыми во время установки.
- Во время монтажа кабельной арматуры соблюдайте необходимые инструкции, правила и нормы по технике безопасности.

Общие положения для термоусаживаемых изделий

Применяйте пропановую (предпочтительнее) или бутановую горелку.

Работа с газовым оборудованием должна проводиться в хорошо проветриваемом (вентилируемом) помещении.

Настройте горелку так, чтобы получить мягкое синее пламя с желтым языком. Следует избегать острого синего пламени.

Направляйте горелку в сторону усадки для того, чтобы предварительно нагреть усаживаемый материал.

Постоянно перемещайте пламя во избежание пережога материала.

Очищайте и обезжиривайте все поверхности, которые будут контактировать с клеем.

Если используете растворители, то следуйте инструкциям по их применению от заводов-производителей.

Трубки следует обрезать острым ножом, оставляя при этом ровные гладкие кромки без заусенцев.

Усадку трубки начинайте таким образом, как это рекомендовано в инструкции.

Усаживая трубку, обеспечивайте ее равномерную усадку по всей окружности по мере продвижения вдоль кабеля.

После усадки поверхность трубок должна быть гладкой и без морщин, а профиль внутренних компонентов четко просматриваться.

Удаление полупроводящего экрана кабеля

Используйте только специально предназначенный для этого инструмент для снятия полупроводящего экрана для того, чтобы обеспечить плавный переход и гладкую, равномерно круглую поверхность изоляции.

Подстраивайте инструмент под толщину полупроводящего экрана разделяемого кабеля. Не допускайте излишнего утоньшения изоляции кабеля. Полируйте ручную поверхность кабеля после удаления полупроводящего слоя, используя для этого наждачную бумагу из комплекта муфты на тканевой основе и с малой зернистостью абразива (оксид алюминия), или используйте шлифовальные машинки с соответствующей абразивной бумагой. После полировки поверхность изоляции должна быть гладкой и ровной и абсолютно чистой от проводящих включений.

Кабели с сегментированной токопроводящей жилой (Милликен)

Все размеры по разделке и обрезке кабеля и информация, приведенная в инструкции, относятся только к кабелям с несегментированными проводниками. Для кабелей с сегментированными проводниками все изоляционные или проводящие материалы должны быть удалены из проводника. Если для удаления этих материалов требуется более длинный срез изоляции кабеля, эту длину необходимо добавить к размерам кабеля, указанным в инструкциях.

Примечание: Специальные инструкции для сегментированных проводников предоставляются по запросу.

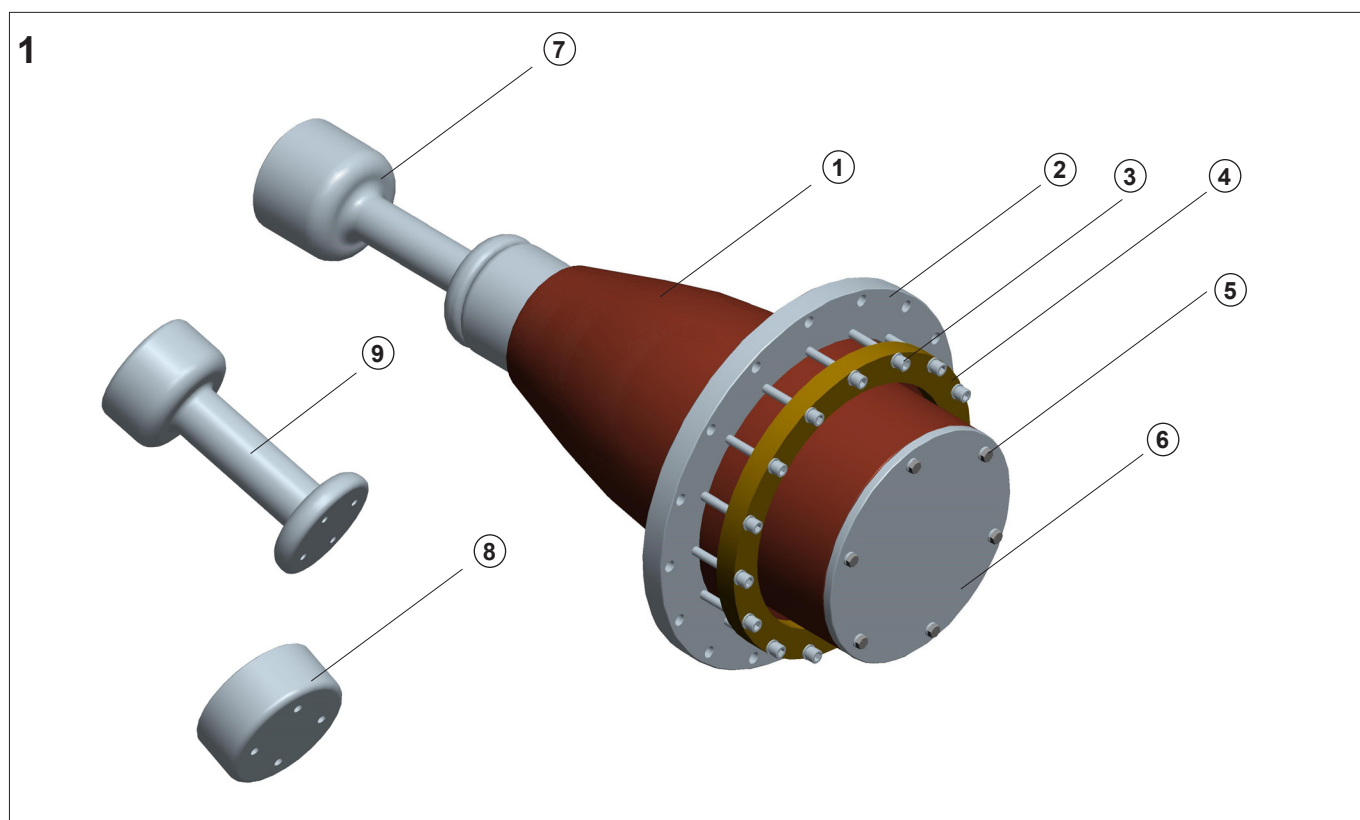
Информация, содержащаяся в монтажных инструкциях, предназначена только для кабельщиков, обученных выполнению электромонтажных работ, и для описания правильного метода монтажа изделия. Однако, фирма TE Connectivity не может контролировать рабочие условия, которые могут повлиять на установку изделия.

За соответствие метода монтажа рабочим условиям установки Заказчика ответственность несет Заказчик. Обязательства (гарантии), которые принимает на себя фирма TE Connectivity, содержатся в Стандартных условиях продажи данного изделия, и ни при каких обстоятельствах фирма TE Connectivity не несет ответственность за любые повреждения – будь то случайные, косвенные или являющиеся следствием неправильного применения или обращения с изделиями.

Raychem, TE, TE Connectivity и логотип TE Connectivity являются торговыми марками.

© 2019 TE Connectivity. Все права защищены.

Общий вид изолятора и элементов конструкции



Объем поставки согласно МЭК 62271-209 (взамен МЭК 60859)

Изд. No.	Наименование	Кол-во (шт.)	МЭК62271-209 («Сухой» тип)	МЭК62271-209 («Мокрый» тип)	МЭК60859 («Сухой» тип)	МЭК60859 («Мокрый» тип)	Примечание
1	Эпоксидный изолятор	1	x	x	x	x	КРУЭ/Трансформатор
2	Переходной фланец ¹ с O-ring 425x7 (GB3452.1-2005, NBR)	1		x	x	x	КРУЭ/Трансформатор
3	Болт M12 и шайбы ¹ Болт: M12x120 Гровер: M12 Шайба: M12	16		x	x	x	КРУЭ/Трансформатор
4	Прижимной фланец с прокладкой	1	x	x	x	x	КРУЭ/Трансформатор
5	Болты (для фиксации транспортной заглушки)	6	x	x	x	x	КРУЭ/Трансформатор
6	Транспортная заглушка (с резиновой прокладкой)	1	x	x	x	x	КРУЭ/Трансформатор
7	Адаптер (удлинитель) ²	1				x	КРУЭ/Трансформатор
8	Адаптер ²	1		x			КРУЭ/Трансформатор
9	Адаптер (удлинитель) ²	1			x		КРУЭ/Трансформатор
10	Коронное кольцо ³	1	x	x	x	x	Трансформатор

¹ Фланец соответствует стандартам МЭК62271-209 («Мокрый» тип), МЭК60859 («Сухой» тип), МЭК60859 («Мокрый» тип). Прижимной фланец крепится к переходному фланцу при помощи 16 болтов с резьбой M12.

² В комплекте с адаптером (удлинителем) поставляются крепежные элементы:

Болты	GB/T 70.1 M12x40, A2-70	4 шт.
Шайбы	DIN 7603 C12X17X2	4 шт.

³ Коронное кольцо поставляется только для подключения изолятора к кабельному вводу трансформатора (не для КРУЭ).

⁴ В случае, когда требуется поставить прижимной фланец с прокладкой и коронное кольцо производителю КРУЭ/Трансформатора, то необходимо связаться с ними для согласования поставки.

Установка изолятора в кабельный ввод КРУЭ/Трансформатора



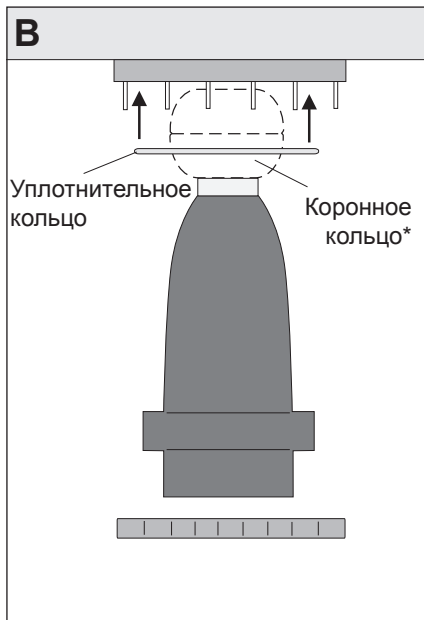
Установить и зафиксировать коронное кольцо на токоведущем электроде изолятора.

*Коронное кольцо применяется только при установке изолятора в кабельный ввод трансформатора (в КРУЭ не применяется).

Установить эпоксидный изолятор в кабельный ввод. Установить на изолятор прижимной фланец. Закрепить их на кабельном вводе при помощи шпилек и гаек.

Убедиться, что изолятор установлен в кабельный ввод правильно и на него не воздействуют изгибающие силы.

Внимание: Зафиксировать гайки с усилием не более 40 Нм.



Если поставляется переходной фланец, то сначала выполнить операцию, указанную в В*.

Установить уплотнительное кольцо (поставляется производителем КРУЭ/Трансформатора) в паз на корпусе кабельного ввода. Очистить и обезжирить эпоксидный изолятор. Следить, чтобы поверхность изолятора была чистой от пыли и грязи.

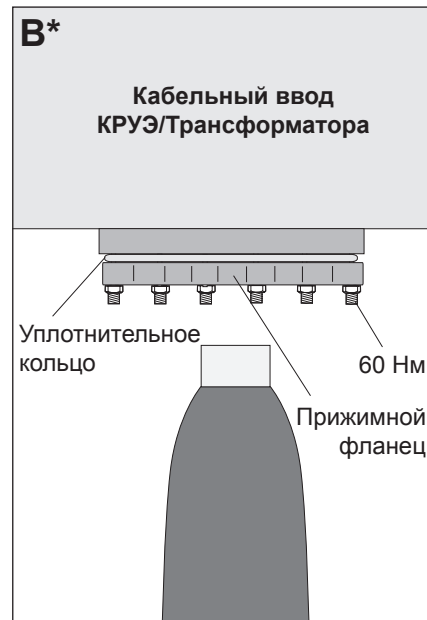
*Коронное кольцо применяется только при установке изолятора в кабельный ввод трансформатора (в КРУЭ не применяется).

Внимание:

Крепление прижимного и переходного фланцев к изолятору или кабельному вводу выполнять с соответствующим усилием для каждого элемента:

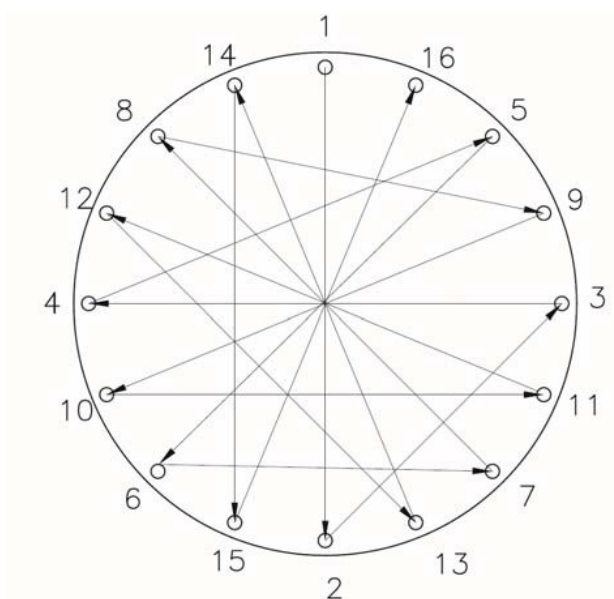
Прижимной фланец: фиксацию начинать с усилия 15 Нм, далее повторить с максимальным усилием 40 Нм.

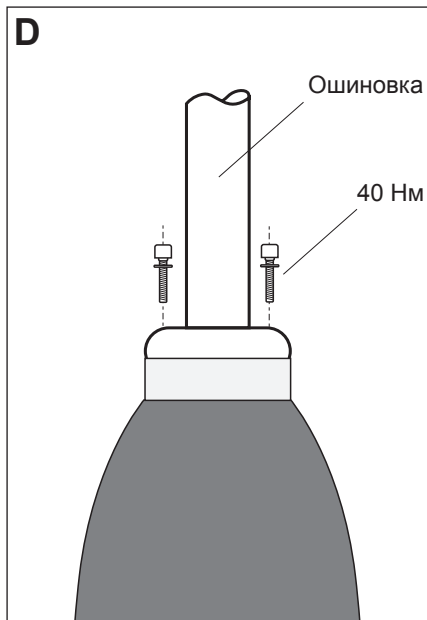
Переходной фланец: фиксацию начинать с усилия 15 Нм, далее повторить с максимальным усилием 60 Нм.



Если поставляется переходной фланец, то необходимо установить его в кабельный ввод оборудования вместе с уплотнительным кольцом. Уплотнительное кольцо поставляется производителем оборудования.

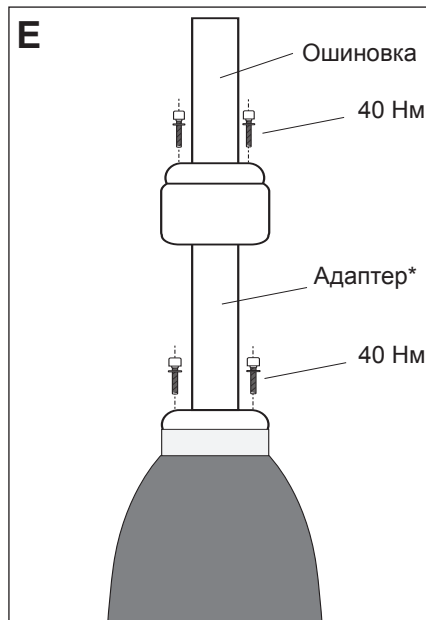
Внимание: Усилие затяжки гаек не должно превышать 60 Нм.





Подключение изолятора к ошиновке КРУЭ или обмотке трансформатора.

Внимание: Соединение изолятора с ошиновкой/обмоткой должно осуществляться при помощи болтов с усилием не более 40 Нм.

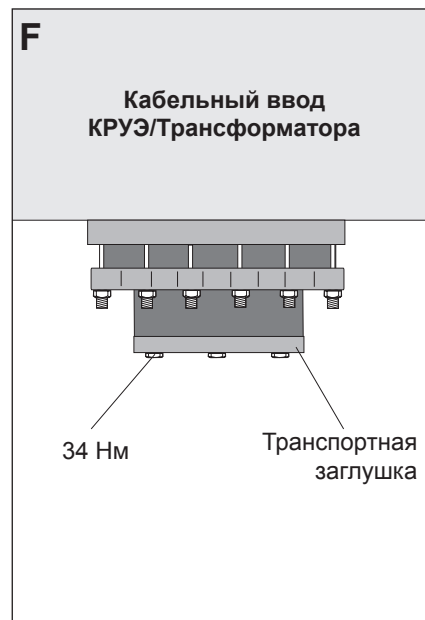


Установка адаптера

Адаптер требуется только в случаях, когда кабельный ввод КРУЭ/Трансформатора изготовлен для «мокрого» подключения, см. рисунок 1.

Установить адаптер на изолятор и зафиксировать его болтами.

Внимание: Затяжка болтов должна быть с усилием не более 40 Нм.



Для защиты изолятора применяется транспортная заглушка.

Вставить уплотнительное кольцо в паз транспортной заглушки. Установить транспортную заглушку на изолятор и зафиксировать её болтами.

Внимание: Затяжка болтов должна быть с усилием не более 34 Нм.

Для высоковольтных испытаний КРУЭ/Трансформатора применяются специальные заглушки, которые устанавливаются на эпоксидный изолятор.

Пожалуйста, уберите за собой мусор в соответствии с правилами охраны

