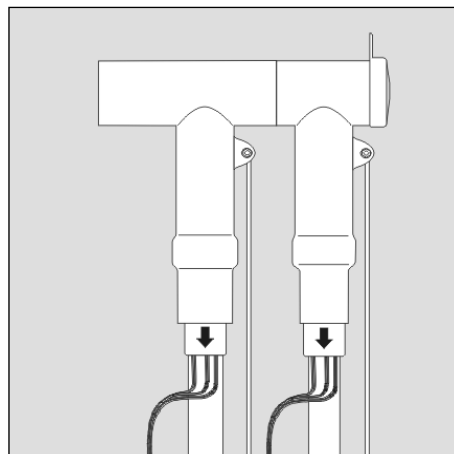




## Accessori Cavo TE Raychem



### Istruzioni di installazione EPP-1769-IT-4/16

**Terminazioni sconnettibili  
Raychem 800A per connes-  
sione di accoppiamento su  
terminazioni sconnettibili  
tipo RSTI-68XX per isolatore  
passante tipo "C"  
conforme alle norme EN  
50181, per cavo unipolare ad  
isolamento estruso 36/42 KV**

**Tipo: RSTI-CC-68xx**

**Avvertenze per la sicurezza  
E' importante rispettare la  
normativa vigente per operare con  
appareti di media tensione.  
Per ulteriori dettagli invitiamo a  
contattare l'autorità responsabile**

To view the TE Energy website:



**Tyco Electronics Raychem GmbH**  
a TE Connectivity Ltd. Company  
Finsinger Feld 1  
85521 Ottobrunn/Munich, Germany  
Tel: +49-89-6089-0  
Fax: +49-89-6096-345  
TE.com/energy

**Tyco Electronics AMP s.r.l.**  
a TE Connectivity Ltd. Company  
Via di Grotte Portella 6/8  
00044 Frascati (RM), Italia  
Tel: +39 06 94293295  
TE.com/energy

## Operazioni preliminari

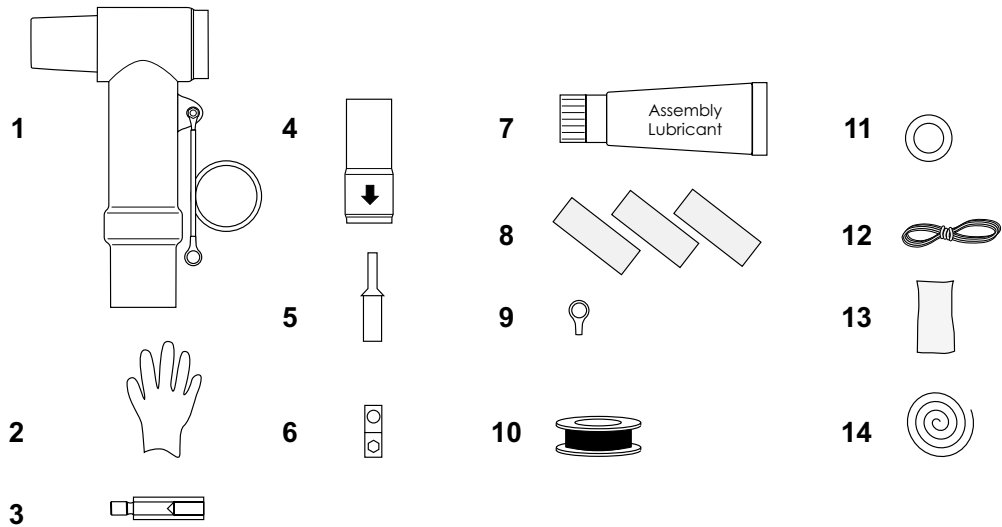
Controllare che il corredo che si sta utilizzando sia idoneo per il tipo di cavo sul quale andrà installato.

Fare riferimento alla sigla posta sulla targhetta della confezione ed al titolo delle istruzioni di installazione.

E' possibile che alcuni componenti o fasi di installazione siano stati migliorati dal vostro ultimo utilizzo di questo prodotto.

Leggere attentamente le istruzioni di installazione e seguirne tutti i passaggi.

### Contenuto kit



- |                                   |                                    |                           |                                  |
|-----------------------------------|------------------------------------|---------------------------|----------------------------------|
| 1 3 x Corpo isolante terminazione | 4 3 x Cono per il controllo campo  | 7 1 x Grasso lubrificante | 11 3 x Rondella in rame stagnato |
| 2 3 x Guanti                      | 5 3 x Capocorda                    | 8 3 x Nastro sigillante   | 12 1 x Cordicella                |
| 3 3 x Bullone di contatto         | 6 3 x Capocorda meccanici di terra | 9 3 x Capocorda schermo   | 13 3 x Cappuccio protettivo      |
|                                   |                                    | 10 1 x nastro PVC         | 14 1 x Filo legatura             |

Tabella 1

Sezioni 36 & 42 kV	Ø Isolamento primario		Sigla prodotto		
	mm <sup>2</sup>	min	max	Al	Cu
50	22.4 – 35.5 mm			RSTI-CC-6811	RSTI-CC-6821
70				RSTI-CC-6812	RSTI-CC-6822
95				RSTI-CC-6813	RSTI-CC-6823
120				RSTI-CC-6814	RSTI-CC-6824
150	28.9 – 42.0 mm			RSTI-CC-6815	RSTI-CC-6825
185				RSTI-CC-6816	RSTI-CC-6826
240				RSTI-CC-6817	RSTI-CC-6827
300				RSTI-CC-6818	RSTI-CC-6828
35-95	22.4 – 35.5 mm			RSTI-CC-6851	
95-120				RSTI-CC-6852	
120-240	28.9 – 42.0 mm			RSTI-CC-6853	
185-300				RSTI-CC-6855	

### Nota d'Installazione

Le informazioni contenute in queste istruzioni di installazione sono destinate ad operatori specializzati ed hanno lo scopo di descrivere il corretto metodo di installazione di questo prodotto.

Dal momento che TE Connectivity non può controllare le reali condizioni d'applicazione in opera che influenzano l'installazione.

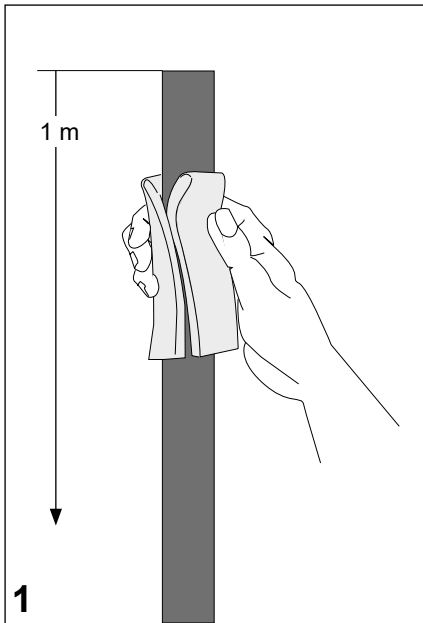
E' responsabilità dell'Utilizzatore determinare l'applicabilità del metodo in relazione alle reali condizioni di posa.

Gli obblighi di TE Connectivity sono solamente quelli contenuti nelle condizioni normali di vendita TE Connectivity per il prodotto ed in nessun caso TE Connectivity sarà responsabile per ogni altro danno incidentale, indiretto o consequenziale che derivi dall'uso o dal cattivo utilizzo dei prodotti.

Raychem, TE Connectivity e il logo TE connectivity sono marchi registrati.

© 2020 Tyco Electronics Raychem GmbH

## Preparazione cavo



**1**  
Pulire e sgrassare la parte terminale della guaina del cavo per una lunghezza pari ad 1 m con del solvente applicandolo con uno panno.

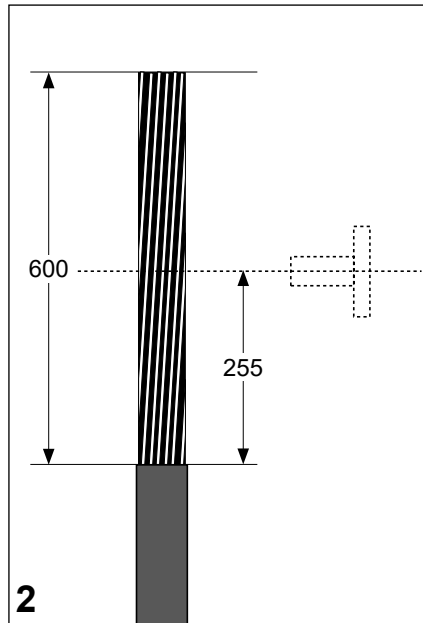
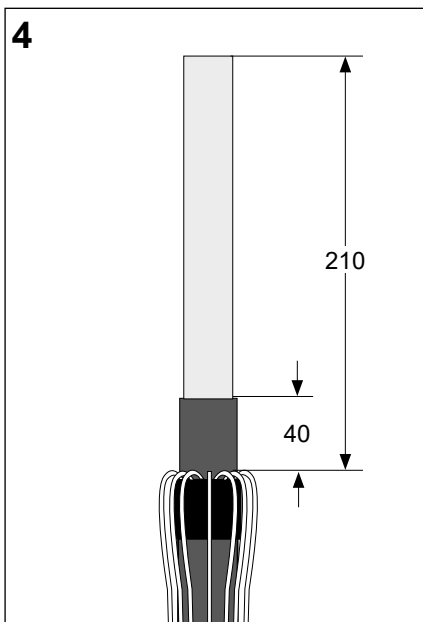
Tagliare il cavo secondo il disegno. Rimuovere lo schermo con idonea attrezzatura come da disegno.

La superficie dell'isolante deve essere libera da ogni traccia di materiale conduttivo. Smussare qualsiasi irregolarità.

**N.B.:** Non intaccare l'isolante.

Confrontare il diametro sull'isolante con il campo di applicazione mostrato in **Tabella 1** così come con la marcatura riportata sul cono di controllo campo elettrico.

**Verificare l'applicazione!**



### Cavo con schermo a fili

Posizionare il cavo con una lunghezza eccedente sufficiente rispetto al centro dell'isolatore passante. Marcare la guaina a 255 mm al di sotto del punto in asse al centro dell'isolatore passante. Incidere il cavo a 600 mm circa dalla marcatura e rimuovere la guaina per questa lunghezza. Tagliare il nastro spiralato di rame ed asportarlo insieme alla guaina esterna. **Eventuali sporgenze** causate dal taglio della guaina **devono essere asportate** in modo tale che il cono di controllo del campo elettrico non venga danneggiato durante la fase di spinta.

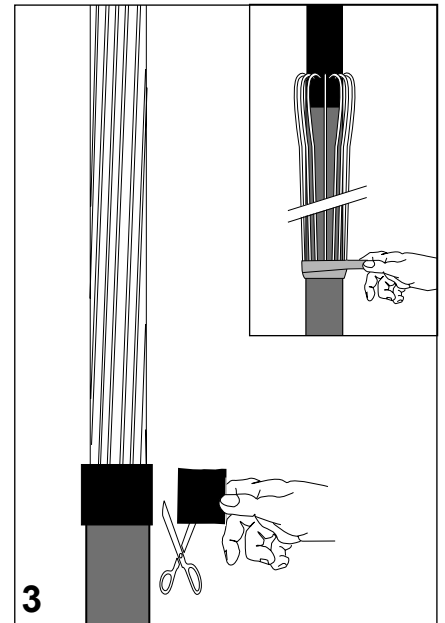
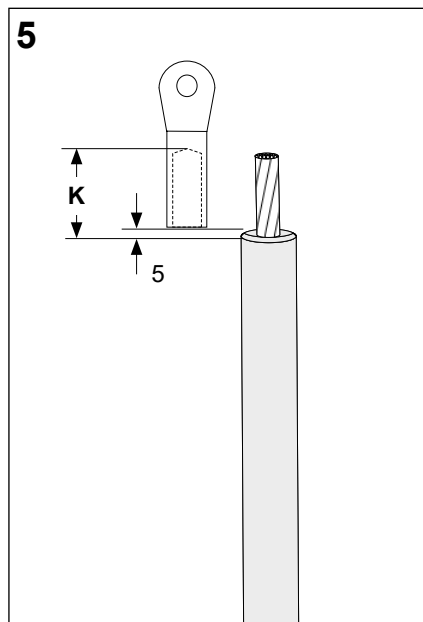
Tagliare l'isolante secondo la dimensione **K** indicata nei dettagli del disegno.

#### A. Capocorda a compressione (profonda ed esagonale)

La dimensione **K** non deve superare i 60 mm.

#### B. Capocorda meccanici

La dimensione **K** corrisponde alla profondità del capocorda. Il corpo dello stesso tocca contro l'isolante!



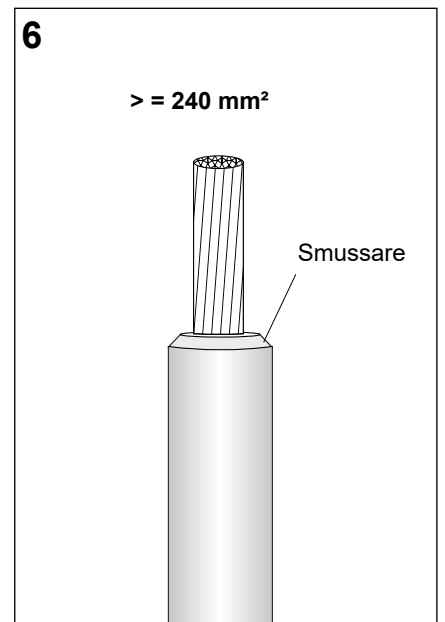
**3**  
Avvolgere uno strato di nastro sigillante (grigio) senza sovrapporlo e con una leggera tensione intorno al taglio guaina.

Tagliare il nastro eccedente e unirne le estermità. Ripiegare i fili dello schermo sulla guaina. Evitare che i singoli fili si incrocino.

Temporaneamente, assicurare i fili al dorso del cavo con del nastro. o filo di legatura (vedere dettaglio).

#### **N.B.:** per sezioni grandi

L'azione di spinta del cono controllo campo richiede di smussare l'isolante per sezioni da 240 mm<sup>2</sup> in su. Vedere disegno!



## Preparazione cavo

Tabella 2 - Uso dell'inserto

Sezione conduttore a trefoli mm <sup>2</sup> (RM)	Tipo capocorda		
	BLMC-25/95-16-800A	BLMC-95/240-16-800A	BLMC-185/300-16-800A
35	S		N.A
50	S		N.A
70	N		N.A
95	N	S	N.A
120	N.A	S	N.A
150	N.A	S	N.A
185	N.A	N	S
240	N.A	N	S
300	N.A	N.A	N

N.A.: NON APPLICABILE

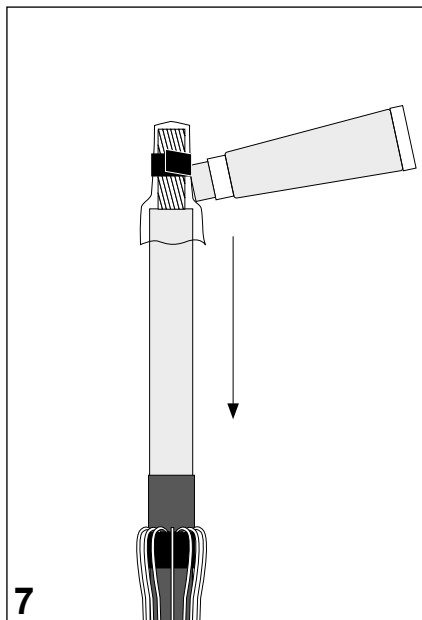
S: SI

N: NO

### A. Capocorda a compressione

Installare il capocorda con matrice ed attrezzature idonea.

**N.B.:** Smussare qualunque bordo affilato. Pulire e sgrassare il capocorda e l'isolante da grasso in eccesso fuoriuscito dal capocorda.



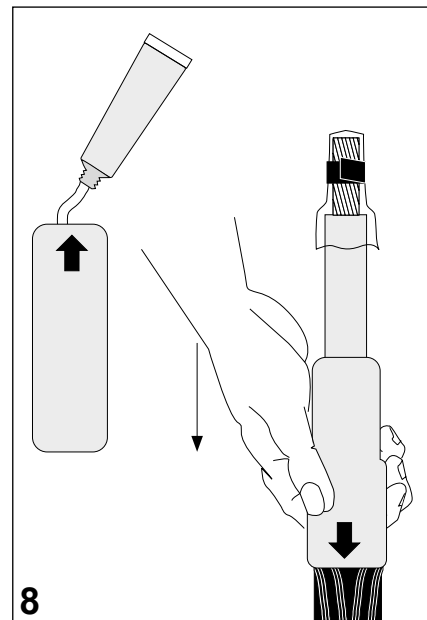
7  
Posizionare il piccolo cappuccio protettivo (per aiutare il montaggio) sopra la parte di conduttore scoperta e nastrarla con del nastro in PVC come mostrato in figura. Lubrificare adagio la superficie esterna del cappuccio protettivo e dell'isolante primario con uno strato sottile di grasso lubrificante. Applicare uno strato di grasso con la spugnetta, come mostrato in figura.

L'inserto deve essere usato sulla base delle indicazioni riportate nella **Tabella 2**.

Assicurarsi della ritenuta dell'inserto serrata all'interno della cavità del capocorda. Installare il capocorda.

Avvitare il set di bulloni, alternativamente, con identica intensità di serraggio, fino alla rottura della testa dei bulloni.

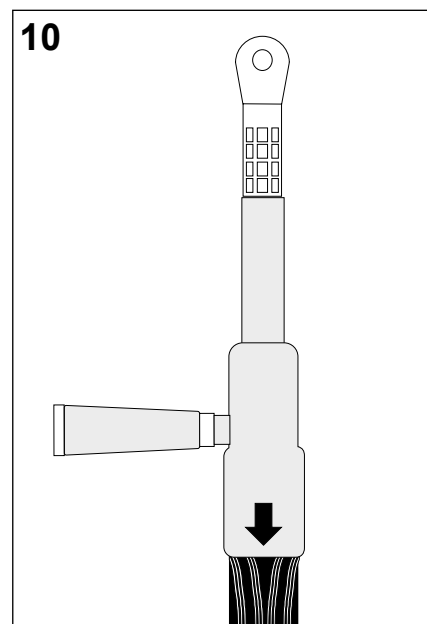
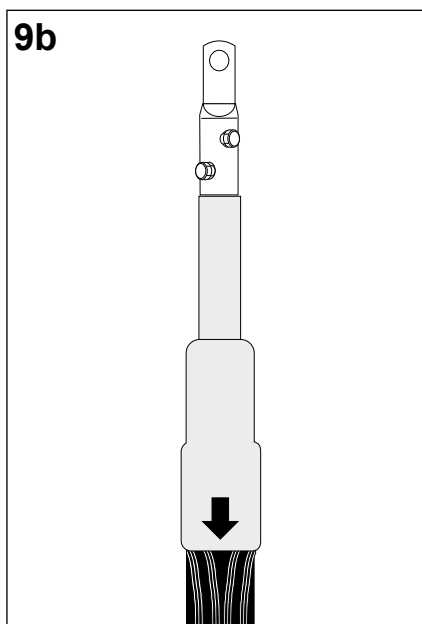
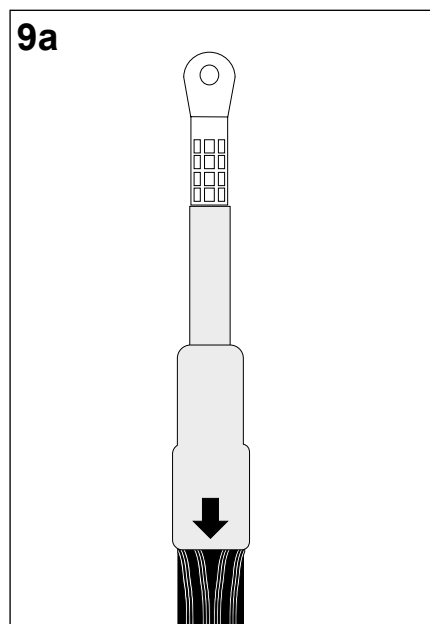
**Rimuovere ogni parte appuntita.**



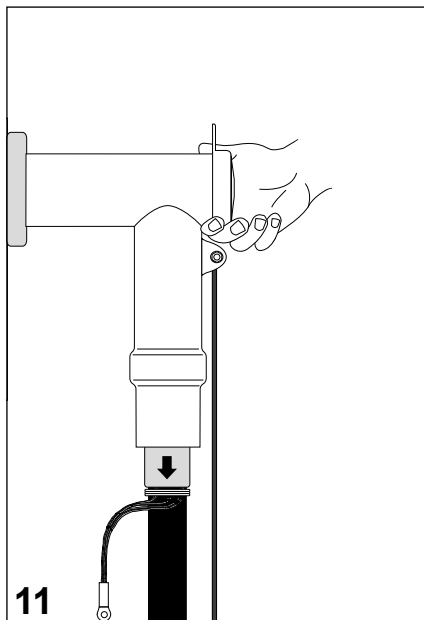
8  
Applicare il grasso lubrificante alla superficie interna del cono del controllo di campo, dal lato inferiore, per una lunghezza di 3 cm., e distribuirlo, in esso, lungo la superficie interna. Usare il grasso lubrificante senza la spugnetta. Spingere il cono per il controllo di campo con un unico gesto, mediante un movimento di rotazione per facilitare l'installazione sull'isolante, fino a che il collare interno del cono del controllo di campo si fermerà a ridosso del taglio guaina del cavo. **N.B.:** La freccia sul cono del controllo di campo deve essere rivolta verso la guaina del cavo.

Rimuovere il cappuccio protettivo.

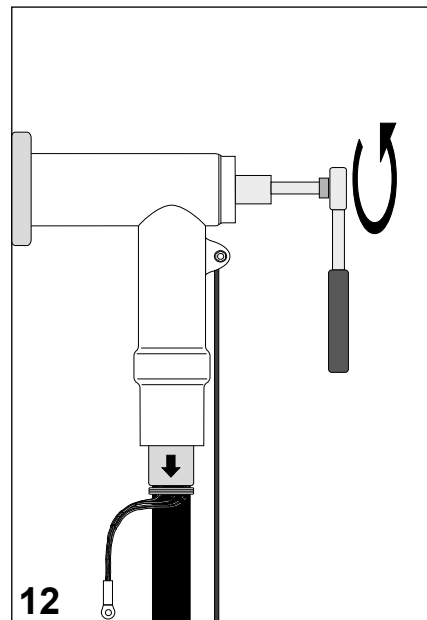
Applicare un sottile strato di grasso lubrificante sulla superficie esterna del cono di controllo del campo elettrico con la spugnetta.



## Preparazione della terminazione sconnettibile già installata



Rimuovere dalla terminazione installata il capuccio conduttivo e porlo in un contenitore pulito.



Rimuovere dalla terminazione il contatto retrostante e porlo in un contenitore pulito.

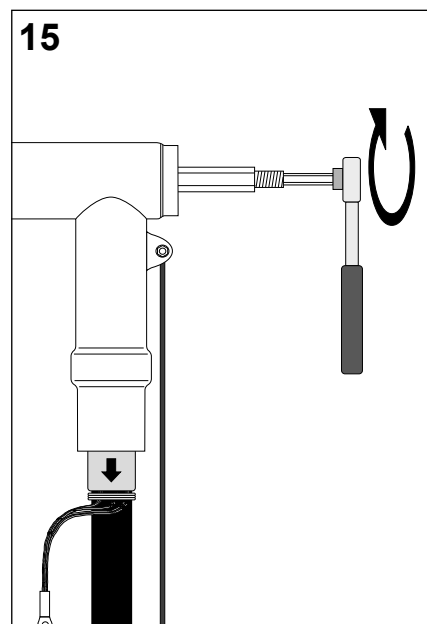
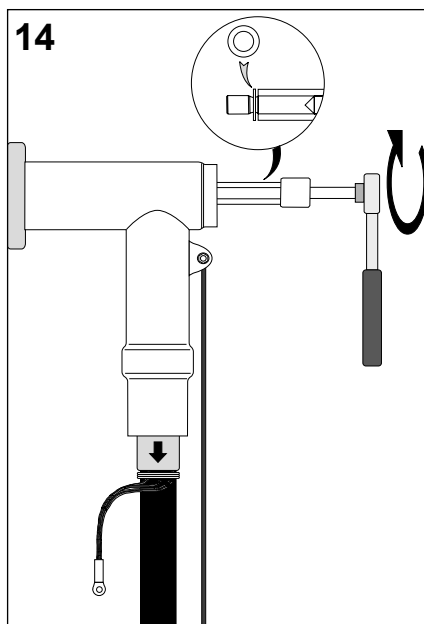
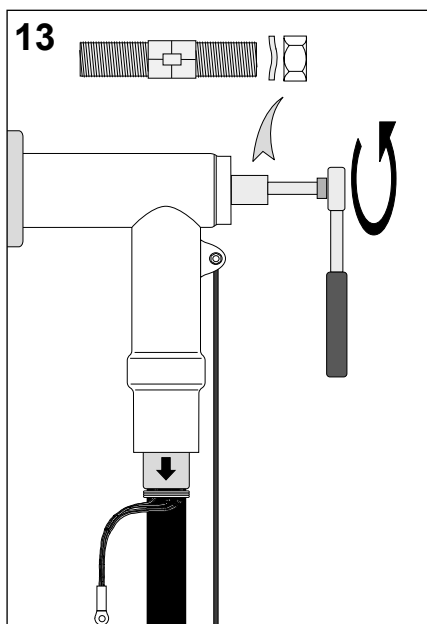
## Installazione del connettore di accoppiamento

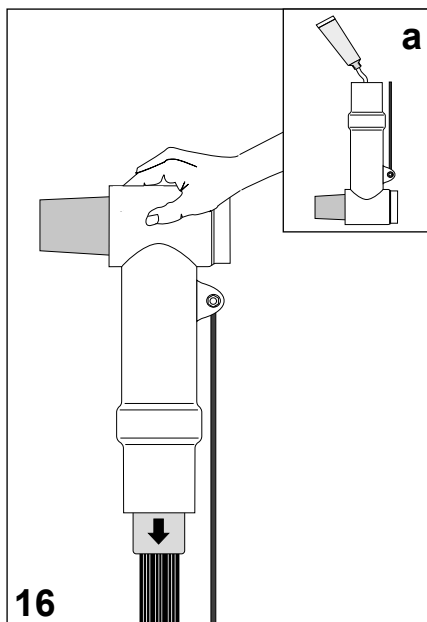
**Rimuovere** dalla terminazione installata **dado, rondella, contatto filettato** e porli in un contenitore pulito.

Assicurarsi che la parte retrostante della terminazione già installata sia lubrificata con uno strato di grasso.

Inserire il contatto di accoppiamento con la rondella in rame stagnato (vedere dettaglio) nella parte retrostante della terminazione e avvitarlo con una chiave (27mm). Massima coppia: **35 Nm**.

Inserire il **contatto filettato M16** dietro al contatto di accoppiamento terminazione e avvitarlo con una chiave esagonale (8mm). Massima coppia: **30 Nm**.



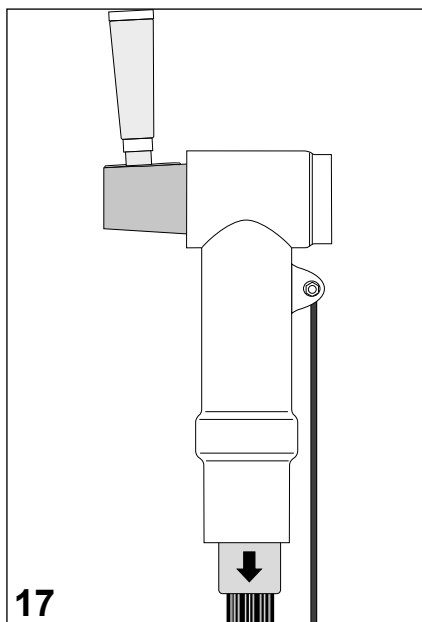
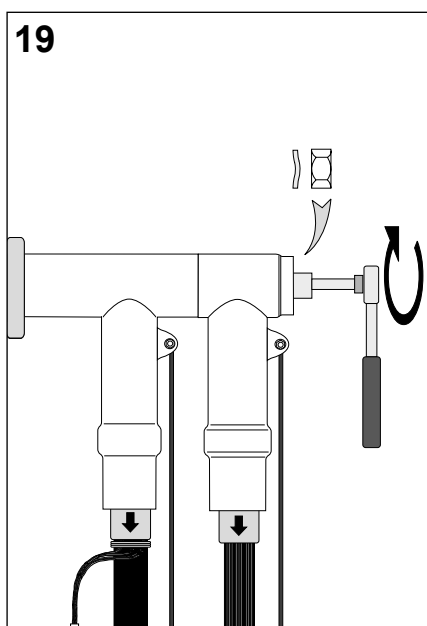


Pulire e sgrassare la parte finale del corpo isolante della terminazione ed applicare un sottile strato di grasso lubrificante alla superficie interna senza spugnetta come mostrato nel dettaglio a.

**N.B. :** Avvalersi, eventualmente, di guanti monouso per applicare meglio il grasso lubrificante alla superficie interna per una profondità di circa 50 mm.

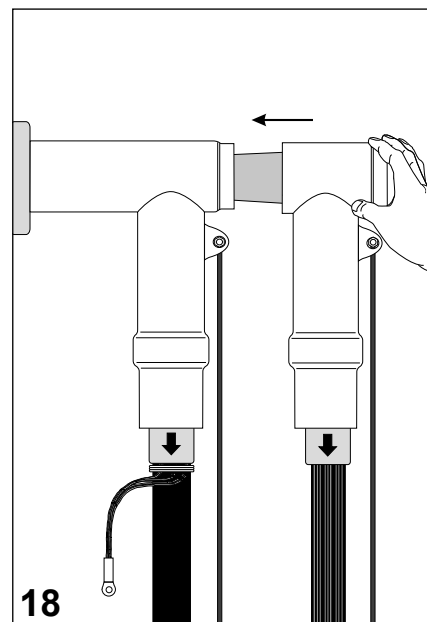
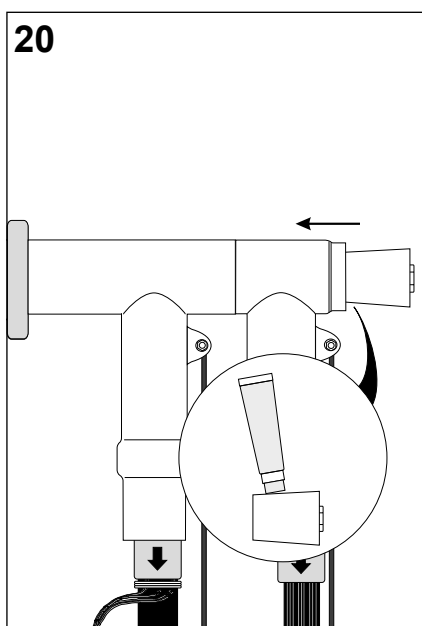
Spingere il corpo isolante della terminazione con continuità sul cono di controllo del campo elettrico, e tenerlo in posizione.

Inserire la rondella Grower e il dado esagonale. Avvitare il dado nella borchia con una chiave a cricchetto (24 mm) con una coppia di **30 Nm**



Pulire la superficie conica frontale della terminazione di accoppiamento e spalmare uno strato di grasso lubrificante sulla superficie del cono con la spugnetta. Continuare **immediatamente** con la prossima operazione.

Pulire la superficie interna posteriore del corpo isolante della terminazione ed applicare un sottile strato di grasso lubrificante. Fare lo stesso sulla superficie del contatto conico posteriore come mostrato in figura.

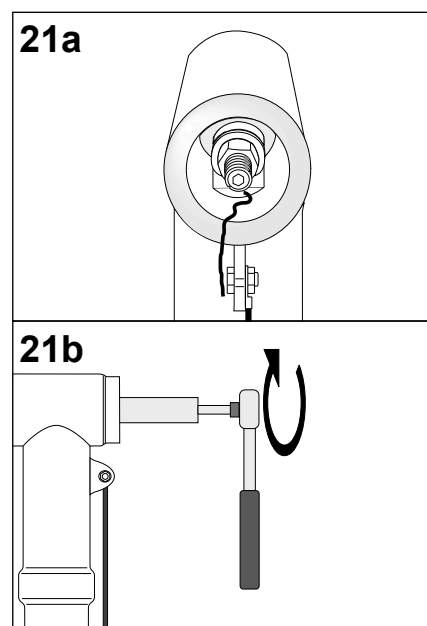


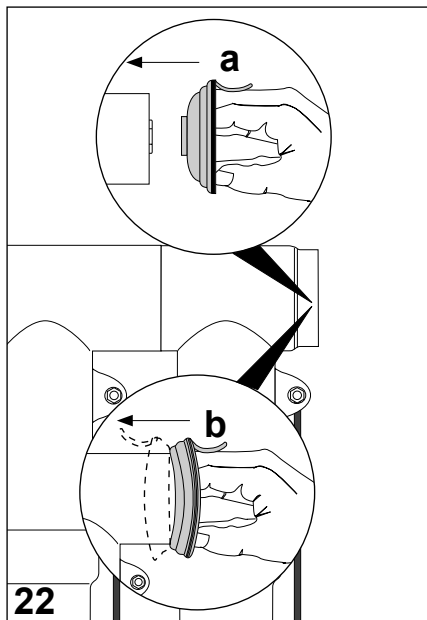
Allineare il cono delle terminazione di accoppiamento con quella installata e spingere la terminazione di accoppiamento in posizione.

- Collocare una cordicella nella parte posteriore del corpo isolante della terminazione come mostrato in figura.
- Inserire il contatto posteriore ed avvitarlo con una chiave a cricchetto (19 mm) con una coppia di **30 Nm**

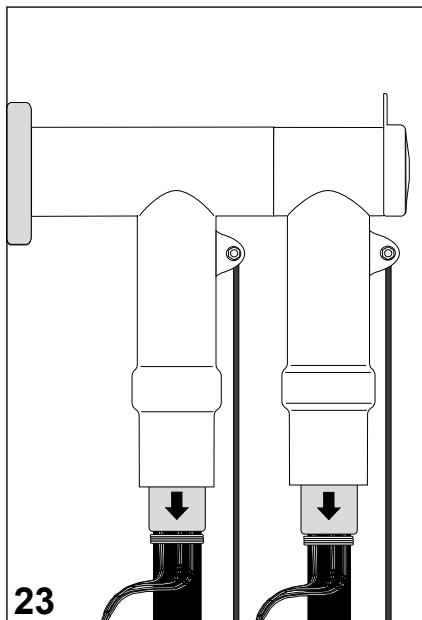
Rimuovere la cordicella prima degli ultimi due giri.

**N.B.:** Il contatto posteriore deve essere a livello con la parte finale della terminazione. Nel caso in cui sporga, verificare punti 13 - 15 per la corretta installazione dei componenti.





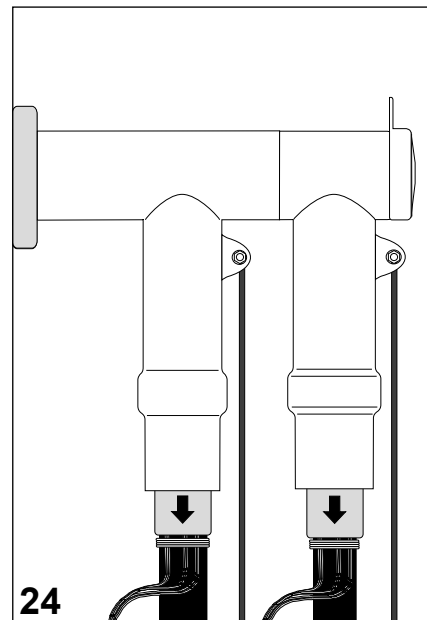
- a. Spingere il cappuccio come mostrato nel **dettaglio a**. Posizionare l'anello sporgente sul punto di test.
- b. Portare il cappuccio nella posizione finale con le dita, come mostrato nel **dettaglio b**.



Assicurarsi che il conduttore di messa a terra sia fissato saldamente. Fissare i fili dello schermo con del filo per legature (quattro passate) al termine del cono di controllo del campo. Raccogliere i fili assieme a formare una treccia di terra. Installare alla fine della treccia dello schermo il capocorda fornito a corredo.

#### Connettere a terra

**N.B.:** Assicurarsi che ogni cavo sia fissato con idonei collari sulla barratura presente, ad una distanza di 400 mm dal centro dell'isolatore passante.



**Terminazione sconnettibile di accoppiamento completata.**

**Si prega di smaltire i rifiuti secondo la normativa ambientale vigente.**

