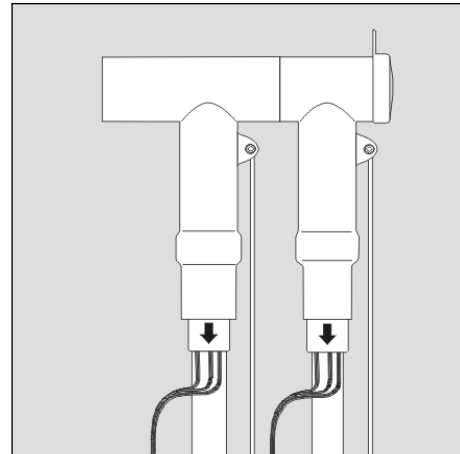




TE Raychem Kabelgarnituren



**Montageanleitung
EPP-1769-DE-4/16**

**Raychem geschirmter
Schraubkoppelstecker 800 A
passend zur Basisgarnitur
RSTI-68xx mit Geräte-
anschlusssteil 630/1250 A,
Typ „C“ gemäß EN 50181
und geschirmtem
Einleiterkunststoffkabel
bis 36 kV**

Typ: RSTI-CC-68xx

Sicherheitshinweis:

**Auf die Einhaltung der allge-
meinen Sicherheitsregeln bei
Arbeiten in isolierstoffgekapselten
Mittelspannungsschaltanlagen ist
zu achten.**

**Die jeweils gültigen Sicher-
heitshinweise erhalten
Sie von Ihrem regionalen
Energieversorgungsunternehmen.**

To view the TE Energy website:



Tyco Electronics Raychem GmbH
ein Unternehmen der TE Connectivity Gruppe
Finsinger Feld 1
85521 Ottobrunn/München
Telefon: 089-6089-0
Telefax: 089-6096-345
TE.com/energy

Vor Montagebeginn

Überprüfung auf richtige Zuordnung: Kabeltyp und Kabelgarnitur

Anwendungsbeschreibung auf Garniturenetikett sowie Montageanleitung helfen bei der richtigen Zuordnung.

Wichtige Montageschritte oder Bauteile können sich geändert haben.

Anleitung daher v o r h e r durchlesen und Montageschritte wie in dieser Anleitung angegeben befolgen.

Aufschiebehilfe frei von Staub und anderer Verschmutzung halten.

Garnitureninhalt

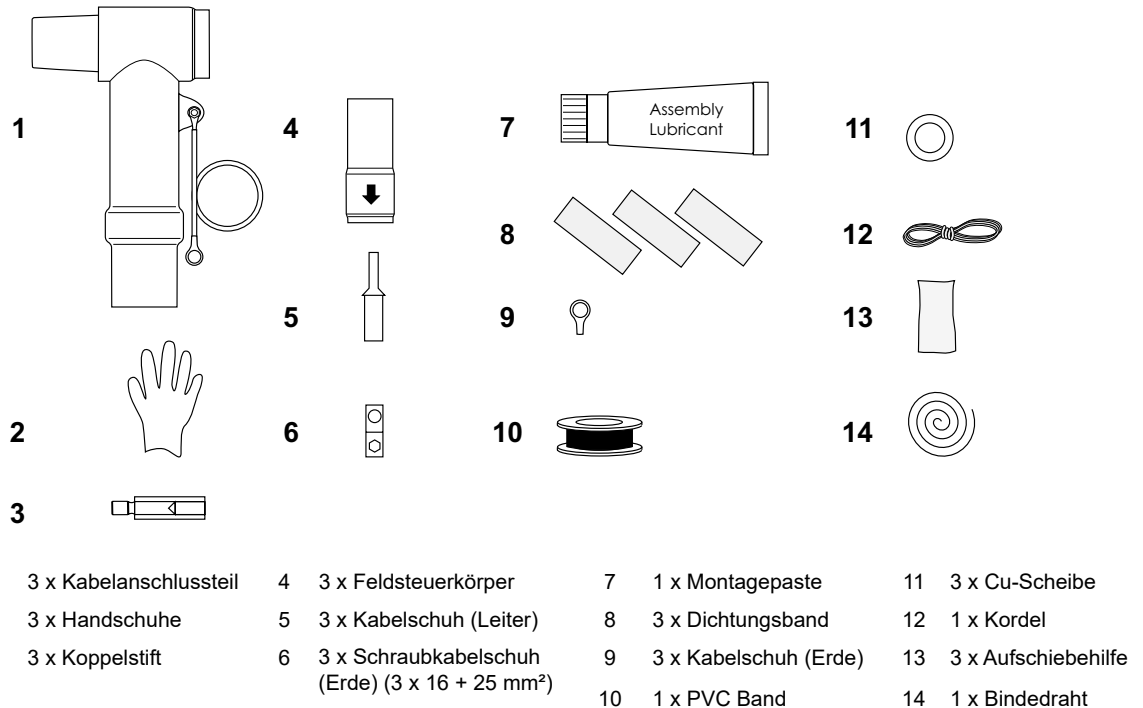


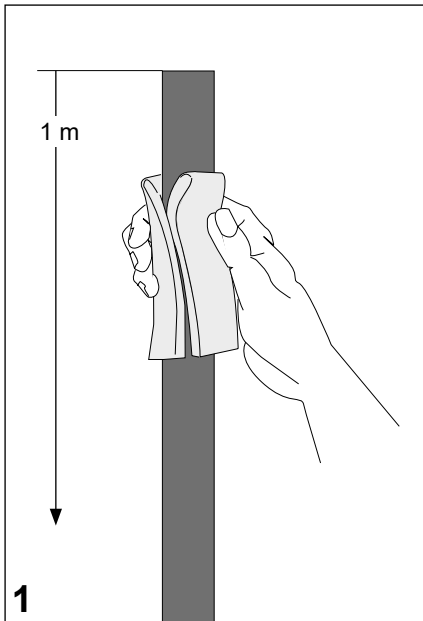
Tabelle 1

Leiter- querschnitt 36 & 42 kV	Ø Aderisolierung		Bestellbezeichnung	
	min	max	Al	Cu
50	22.4–35.5 mm		RSTI-CC-6811	RSTI-CC-6821
70			RSTI-CC-6812	RSTI-CC-6822
95			RSTI-CC-6813	RSTI-CC-6823
120			RSTI-CC-6814	RSTI-CC-6824
150	28.9–42.0 mm		RSTI-CC-6815	RSTI-CC-6825
185			RSTI-CC-6816	RSTI-CC-6826
240			RSTI-CC-6817	RSTI-CC-6827
300			RSTI-CC-6818	RSTI-CC-6828
35-95	22.4–35.5 mm		RSTI-CC-6851	
95-120			RSTI-CC-6852	
120-240	28.9–42.0 mm		RSTI-CC-6853	
185-300			RSTI-CC-6855	

Sämtliche Angaben in dieser Montageanleitung richten sich ausschließlich an ausgebildetes Starkstrom-Montagepersonal und haben den Zweck, die ordnungsgemäße Installationsmethode dieses Produktes zu beschreiben. TE Connectivity hat jedoch keinerlei Einfluss auf die Rahmenbedingungen, welche die Installation des Produktes beeinflussen. Es liegt in der Verantwortung des Kunden, die Eignung der Installationsmethode für seine Rahmenbedingungen sicherzustellen. Die Verpflichtungen von TE Connectivity richten sich ausschließlich nach TE Connectivitys Allgemeinen Geschäftsbedingungen. TE Connectivity ist keinesfalls verantwortlich für jedwede Schäden, seien sie zufällig, mittelbar oder unmittelbar, welche im Zusammenhang mit dem Gebrauch oder Missbrauch des Produktes entstehen.

Raychem, TE Connectivity und TE Connectivity (Logo) sind Marken. © 2020 Tyco Electronics Raychem GmbH

Vorbereitung des Kabels für Geräteanschluss und Koppelstecker

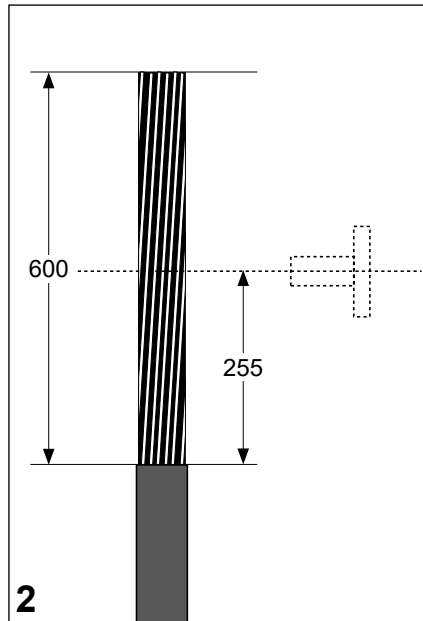
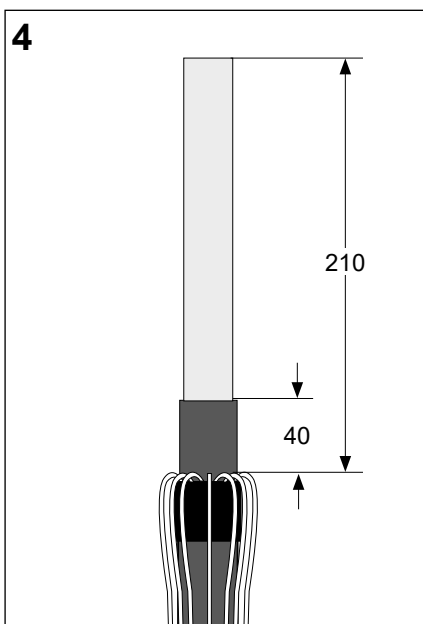


1
Kabelmantel auf einer Länge von 1 m reinigen und mit einem fettfreien Lösungsmittel entfetten.

Kabelader entsprechend der Zeichnung auf das Maß 210 mm kürzen. Feldbegrenzung bis auf 40 mm entsprechend der Zeichnung sorgfältig entfernen, so dass die Oberfläche der freigelegten Aderisolation frei von jeglichen leitfähigen Teilen ist.

Achtung: Aderisolation nicht einschneiden, eventuelle Unebenheiten der Oberfläche sorgfältig glätten. Durchmesser über Aderisolation mit den Angaben in **Tabelle 1** oder mit denen auf der Stirnseite des Feldsteuerkörpers vergleichen.

Anwendungsüberprüfung!



Kabel mit Drahtabschirmung

Kabel ausrichten und mit ausreichend Überstand zur Durchführungsmitte anpassen und zuschneiden.

Achtung: Es ist auf genügend Schirmdrahtüberlänge zu achten. Ggf. mehr Überlänge zugeben. Kabelmantel auf einer Länge von 600 mm entfernen. Querleitwendel bündig mit Mantelkante absetzen. Scharfe Kanten oder Spitzen vermeiden, so dass der Feldsteuerkörper beim Aufschieben nicht beschädigt wird.

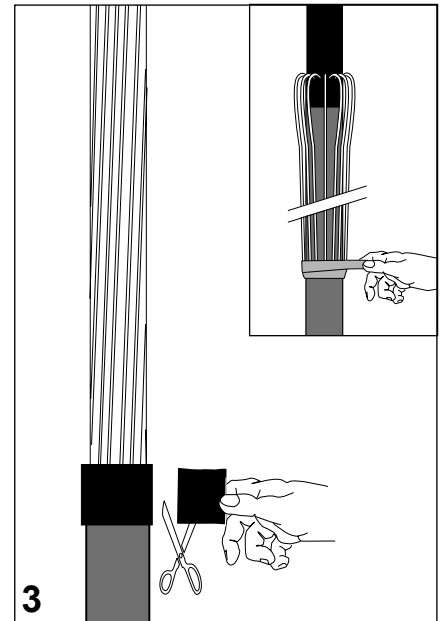
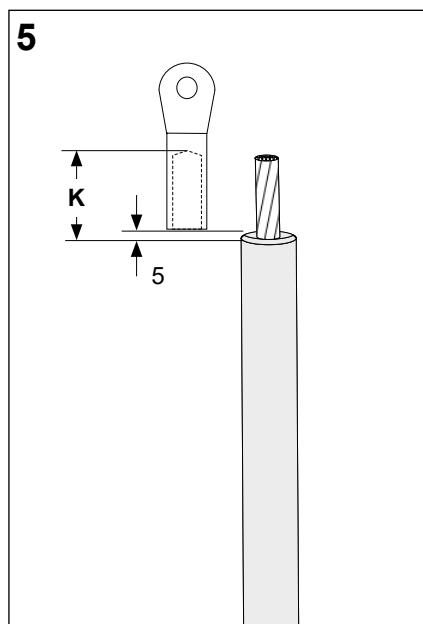
Aderisolation gemäß Maß **K** in der Zeichnung zurücksetzen.

a. Presstechnik

Maß **K** entspricht Bohrungstiefe + 5 mm.

b. Schraubtechnik

Maß **K** entspricht Bohrungstiefe, d. h. Schaft stößt an Isolation.



3
Eine Lage graues Dichtband ohne Überlappung bündig mit Mantelkante auf Kabelmantel installieren.

Schirmdrähte parallel zum Kabelmantel umklappen, in Dichtband drücken und darauf achten, dass die Schirmdrähte nicht überkreuzt werden. Drahtenden mit einem Isolierband auf Kabelmantel provisorisch festlegen.

Große Leiterquerschnitte

Zur Erleichterung des Aufschiebeverhaltens des Feldsteuerkörpers empfiehlt es sich, ab 240 mm² einen Konus am Isolationsende vorzusehen (siehe Zeichnung).

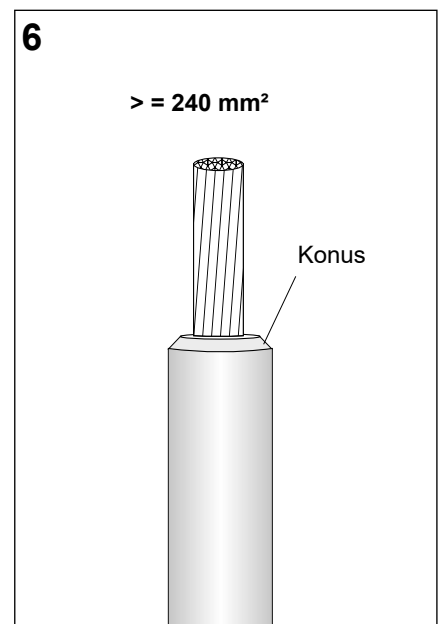


Tabelle 2
Anwendung der Einlage

Kabelschuh Typ	Leiter-schnitt mm ² (RM)		
	BLMC-25/95-16-800A	BLMC-95/240-16-800A	BLMC-185/300-16-800A
35	J		-
50	J		-
70	N		-
95	N	J	-
120	-	J	-
150	-	J	-
185	-	N	J
240	-	N	J
300	-	-	N

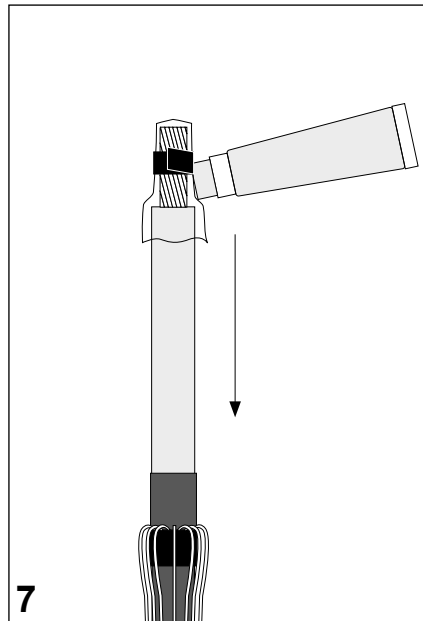
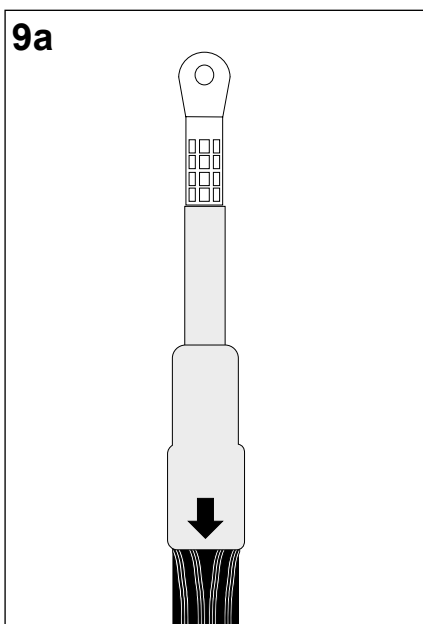
J = Ja

N = Nein

a. Presstechnik

Kabelschuhe fachgerecht installieren. Scharfe Kanten und ausgetretenes Pressfett entfernen.

Achtung: Nur mitgelieferte Kabelschuhe verwenden.



Aufschiebehilfe (kleine Plastiktüte) über Leiterende stülpen und mit zwei Lagen Isolierband wie dargestellt festlegen.

Außenseite der Aufschiebehilfe und Oberfläche der Aderisolierung mittels Montagepaste mit einem dünnen Film einstreichen.

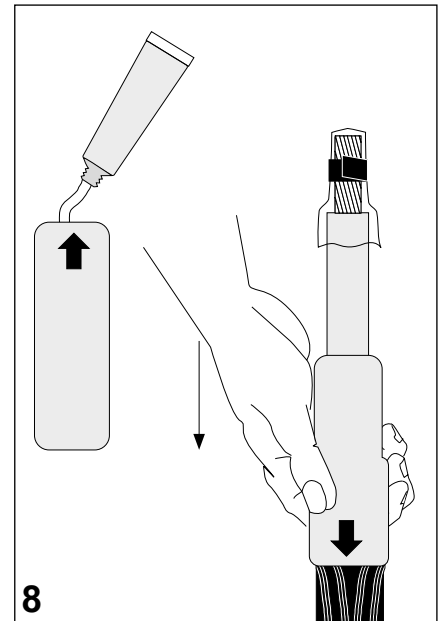
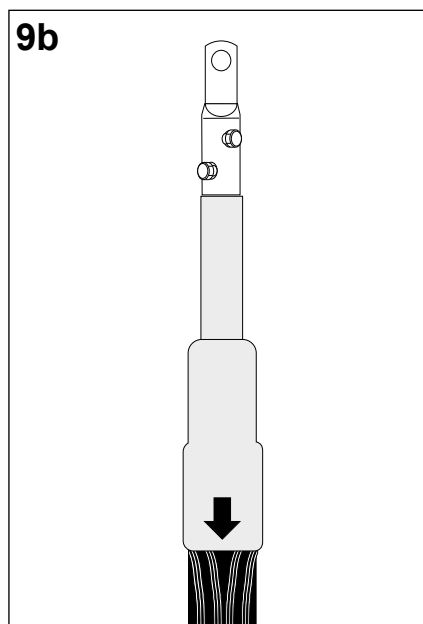
Achtung: Schwammaufsatz benutzen.

b. Schraubtechnik

Einlage des Schraubkabelschuhes wie in Tabelle 2 angegeben einsetzen und darauf achten, dass die Einlagennoppe in der Zusatznut einrastet.

Schraubkabelschuh aufsetzen und Schrauben zunächst handfest anziehen. Schrauben anschließend jeweils um eine Umdrehung wechselweise weiter anziehen bis die Köpfe abscheren. **Gegenhalter** verwenden!

Scharfe Kanten entfernen.

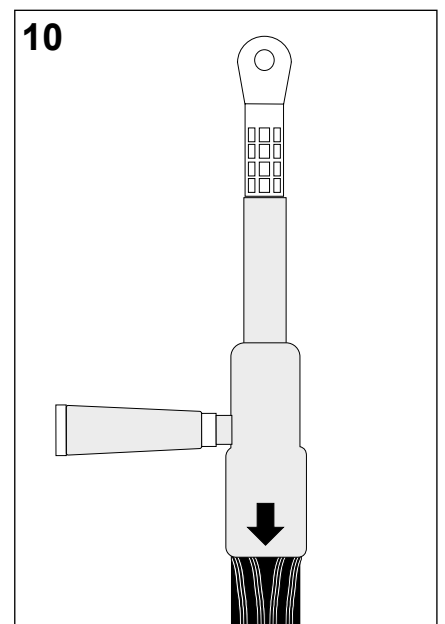


Unteres Ende des Feldsteuerkörpers (große Öffnung) mit einem ca. 3 cm langen Strang Montagepaste (ohne Schwammaufsatz) gleichmäßig einstreichen. Feldsteuerkörper über Aufschiebehilfe ohne Unterbrechung auf die Ader schieben, bis der innere Kragen des Feldsteuerkörpers an die Mantelkante stößt.

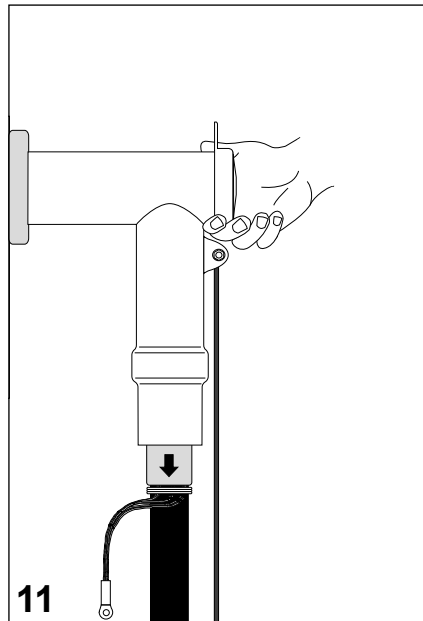
Achtung: Pfeilmarkierung auf Feldsteuerkörper muss auf Kabelmantel zeigen.

Aufschiebehilfe am Leiterende entfernen.

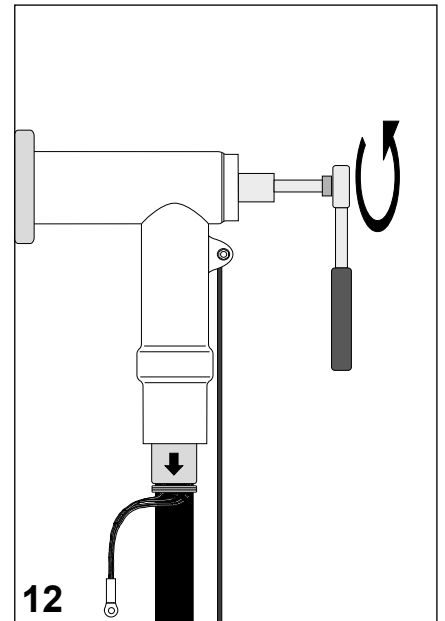
Außenseite des Feldsteuerkörpers mittels Montagepaste (mit Schwammaufsatz) dünn und gleichmäßig einstreichen.



Vorbereitung des bereits montierten Kabelsteckteils



Leitfähige Endkappe abziehen und in einem sauberen Behälter sichern.



Verschlussstopfen aus dem angeschlossenen Stecker entfernen und in einem sauberen Behälter sichern.

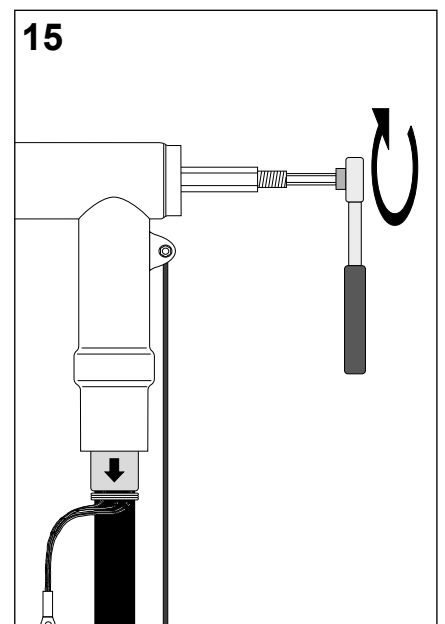
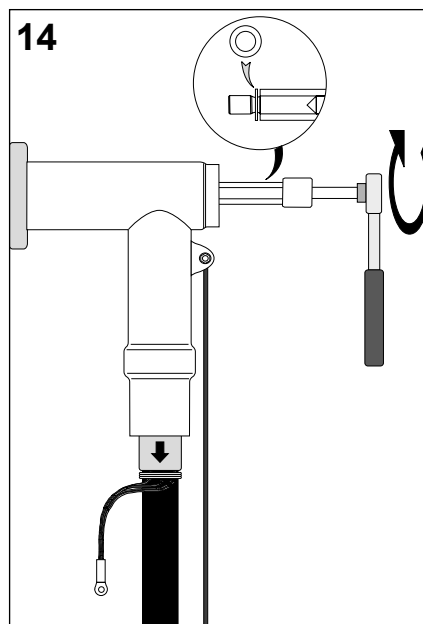
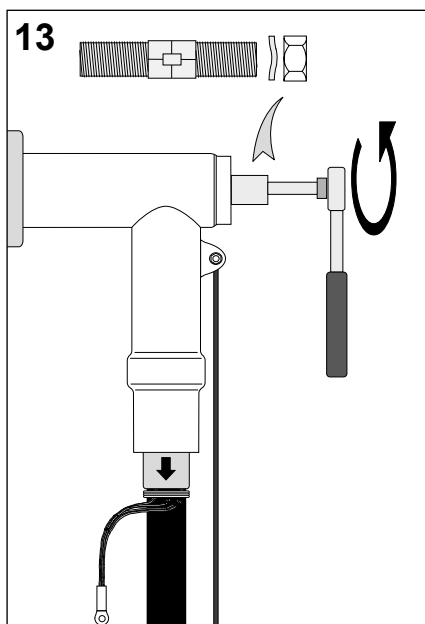
Installation des Koppelsteckers

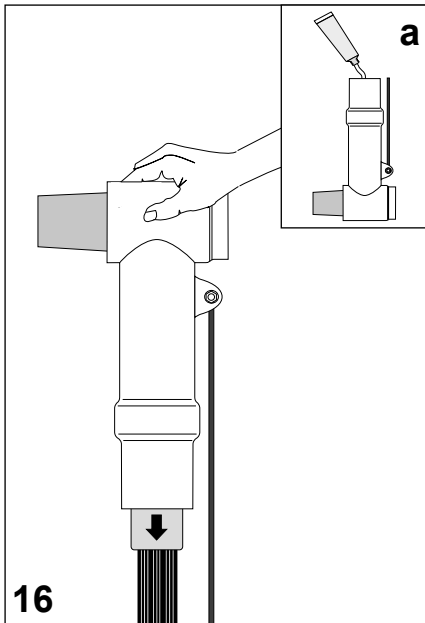
Mutter, Federring und **Gewindestift** herausdrehen und in einem sauberen Behälter sichern.

Rückwärtiges Ende des angeschlossenen Steckers auf Sauberkeit und gleichmäßigen Fettfilm überprüfen. Notfalls mit Montagepaste nachfetten.

Koppelstift und Cu-Scheibe bis zum Anschlag in bereits montiertes Kabelsteckteil eindrehen. Mittels Drehmomentschlüssel (SW 27) mit max. **35 Nm** anziehen.

Gewindestchraube M16 in rückwärtige Gewindebohrung des Koppelstiftes eindrehen. Mittels Inbusschlüssel (8 mm) mit einem Drehmoment von max. **30 Nm** anziehen.

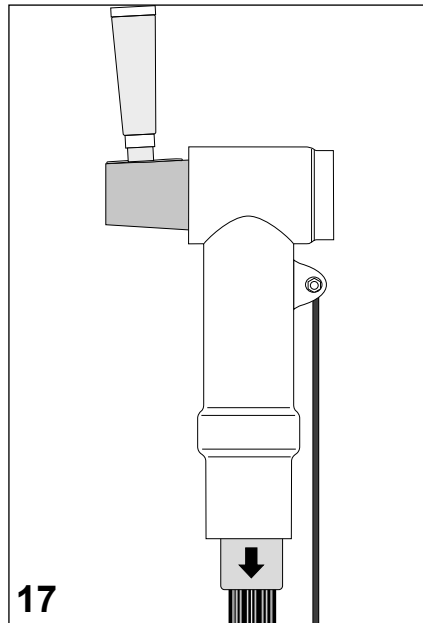




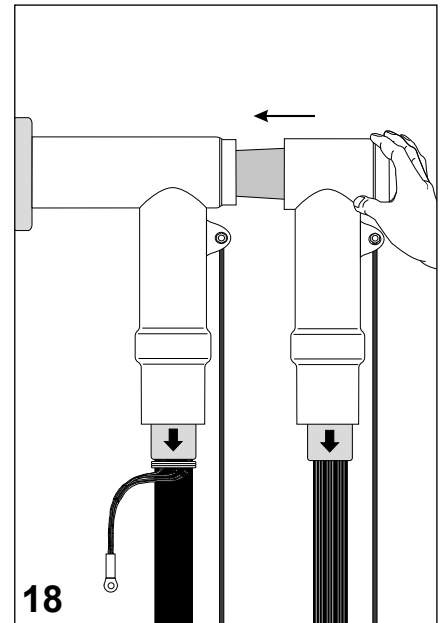
Unteres Ende des Koppelsteckers reinigen und mit einem dünnen Film Montagepaste versehen (siehe Detail a).

Achtung: Tube ohne Schwamm-Aufsatz benutzen und mittels Einweghandschuh die Montagepaste ca. 50 mm tief auftragen.

Koppelstecker ohne Unterbrechung über Kabelschuh auf Feldsteuerkörper aufschieben.



Vorderes Ende des Koppelsteckers reinigen und mit einem dünnen Film Montagepaste versehen und sofort mit dem nächsten Montageschritt fortfahren.



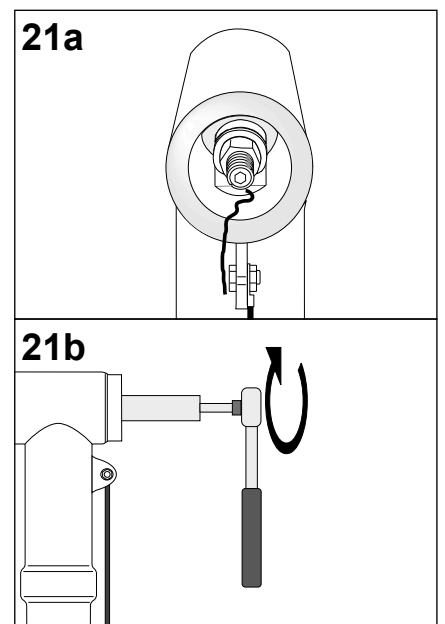
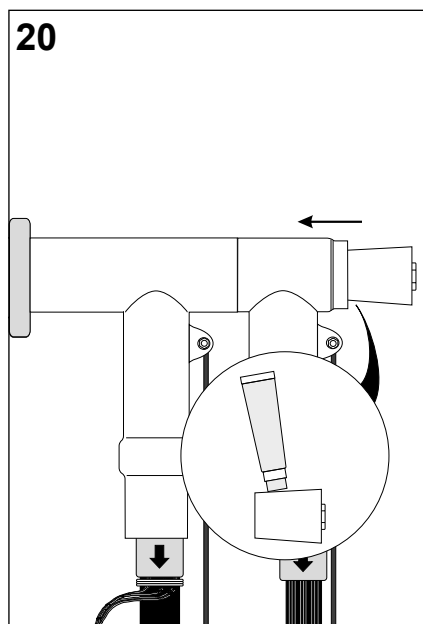
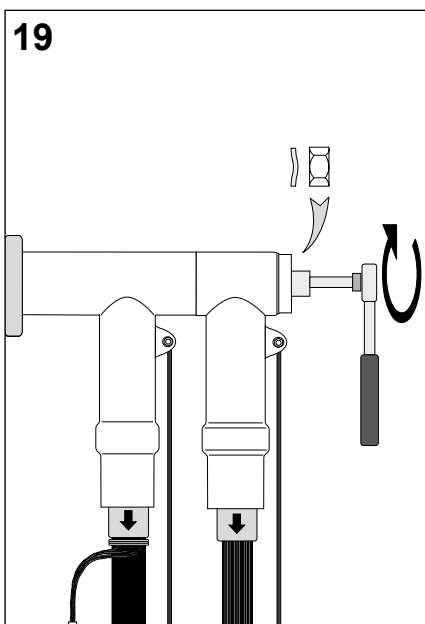
Koppelstecker auf hintere Öffnung des installierten Steckers ausrichten und gleichmäßig, ohne Unterbrechung, aufschieben.

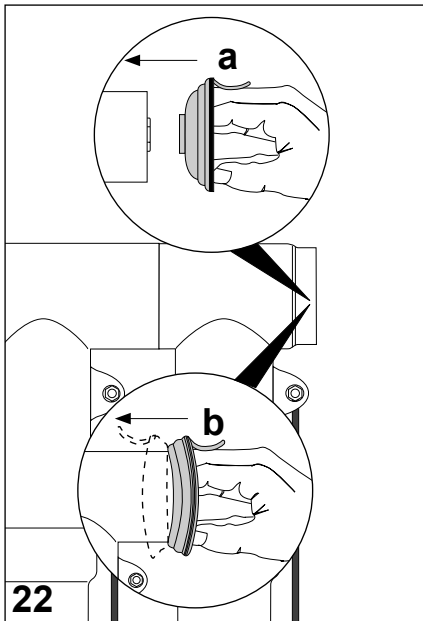
- a. Zur Entlüftung eine Kordel wie im Bild gezeigt einlegen.
- b. Verschlussstopfen gleichmäßig eindrehen und mittels Drehmomentschlüssel (SW 24) mit max. 30 Nm anziehen. Kordel vor der vorletzten Umdrehung entfernen.

Koppelstecker mit Federring und Mutter anschließen. Sechskantmutter mittels Drehmomentschlüssel (SW 24) mit max. 30 Nm anziehen.

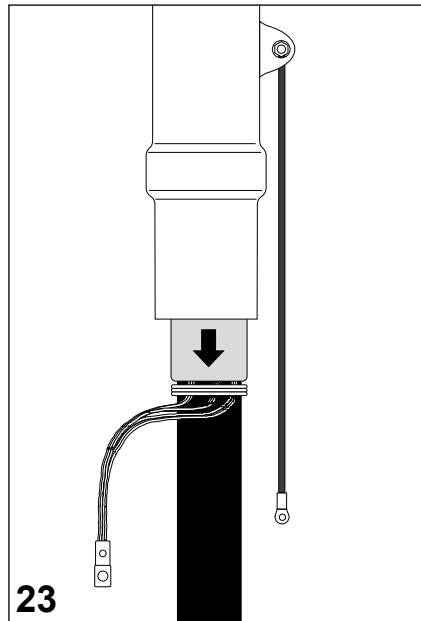
Konus des Verschlussstopfens, sowie die dazugehörige Innenseite des Kabelanschlussteiles reinigen und mit einem dünnen Film Montagepaste versehen.

Achtung: Verschlussstopfen muss bündig abschließen. Falls Überstand: Montageschritte 13 - 15 auf Bauteilfolge überprüfen und richtige Bauteilfolge herstellen.

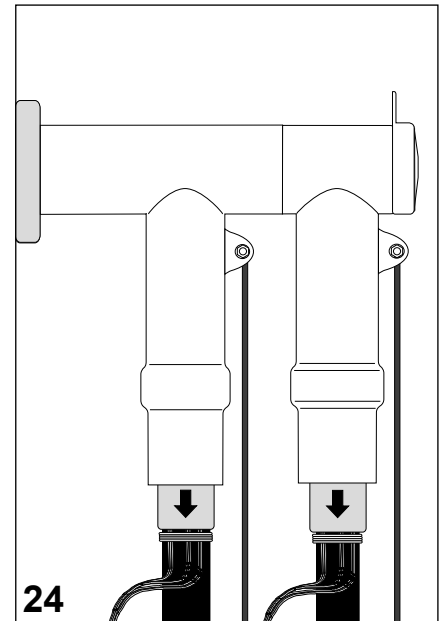




- a. Leitfähige Endkappe umstülpen (Innenseite nach außen) und auf Testpunkt im Verschlussstopfen aufschieben.
- b. Endkappe mit den Fingern auf Kabelanschlussteil überstülpen.



Vorinstallierte Erdung des Kabelanschlussteiles auf festen Sitz überprüfen und freies Ende mit Kabelschuh versehen, falls notwendig.
Wichtig!
 Schirmdrähte direkt unterhalb des Feldsteuerkörpers mittels einem **vierlagigen Drahtbund** festlegen. Drahtenden bündeln und mit Kabelschuh versehen.
Erdverbindung herstellen.



Vorinstallierte Erdung des Koppelsteckers auf festen Sitz überprüfen und freies Ende, falls erforderlich, mit Kabelschuh versehen.
 Schirmdrähte bündeln und mit Kabelschuh versehen.

Erdverbindung herstellen.

Bitte beachten, dass jedes Kabel mittels geeigneter Kabelschelle auf Kabeltrageisen im Abstand 400 mm zur Durchführungsmittle befestigt wird.

Fertig montierter Stecker und Koppelstecker.

Verpackungsmaterial sowie andere Abfälle entsprechend den einschlägigen Vorschriften entsorgen.

