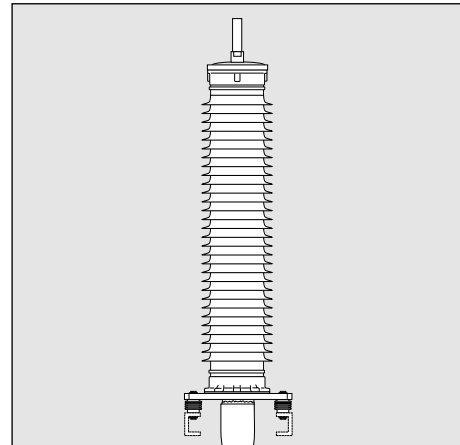




## TE's Raychem Kabelgarnituren



### Montageanleitung EPP-1690-DE-7/18

**Freiluft-Endverschluss  
mit Verbundisoliator  
für VPE-Kabel  
mit Drahtschirm**

**bis  $U_m$  170 kV**

TE Connectivity website:



**Tyco Electronics Raychem GmbH**  
ein Unternehmen der TE Connectivity Gruppe  
Finsinger Feld 1  
85521 Ottobrunn/München  
Telefon: +49-89-6089-0  
Telefax: +49-89-6096-345  
[TE.com/energy](http://TE.com/energy)

# Allgemeine Richtlinien

## Vor Montagebeginn beachten

- Prüfen der gelieferten Garnituren und Kabeldaten, ob die Zuordnung entsprechend der Anwendung richtig ist und das Kabel und die Garnituren zueinander passen.
- Kabelenden müssen dicht verschlossen sein.
- Die Kabellegung muss abgeschlossen sein und das Kabel muss sich in der endgültigen Position befinden.
- Das Kabel muss im Installationsbereich gerade sein.
- Das Kabel muss zur endgültigen Position der Garnitur ordnungsgemäß ausgerichtet und befestigt sein.
- Die Muffengrube/der Installationsplatz muss so vorbereitet werden, dass genügend Platz und freie Kabellänge zur Verfügung steht, um dort Garniturenteile sicher parken zu können, damit diese während der Montage nicht behindern oder beschädigt werden.
- Der Installationsplatz ist sauber und trocken zu halten. Für Freiluftinstallationen Zelte oder Gerüste mit Schutz verwenden.
- Anleitung vorher gründlich durchlesen und die Montageschritte wie in dieser Anleitung angegeben befolgen. Montageschritte oder Komponenten können sich zu letzten Anwendung geändert haben.
- Alle Werkzeuge sind öl- bzw. fettfrei zu halten.
- Die Arbeitsbekleidung der Monteure soll sauber sein.
- Während der Montage sind die gültigen Sicherheits- und Arbeitsschutzvorschriften zu befolgen.

## Warm Schrumpfschläuche schrumpfen

Möglichst Propan- (wird bevorzugt) oder Butangas verwenden.

Brenner nur in gut belüfteter Umgebung einsetzen.

Weiche, gelbe Flammenspitze einstellen.

Scharfe, blaue Flammenspitze vermeiden.

Flamme beim Aufschrumpfen in Schrumpfrichtung halten, damit Schläuche bzw. Formteile entsprechend vorgewärmt werden.

Brenner stetig bewegen, um örtliche Überhitzung zu vermeiden.

Sämtliche zu verklebenden Teile reinigen und mit fettfreiem Reinigungsmittel entfetten.

Gebrauchsanweisung des Reinigungsmittelherstellers ist zu beachten.

Schläuche und Formteile gemäß den gesonderten Anweisungen innerhalb der Montagefolge aufschieben bzw. schrumpfen.

Schläuche müssen zunächst im kompletten Umfang glatt geschrumpft sein, bevor das Schrumpfen entlang des Kabels fortgesetzt wird. Schläuche und Formteile müssen rundum fest und faltenfrei anliegen.

## Kabel absetzen

Für das Schälen sind nur geeignete Schälwerkzeuge zu verwenden, die einen gleichmäßigen Isolationsdurchmesser und eine glatte Isolationsoberfläche sicherstellen.

**Achtung:** Der Schäler ist im Verhältnis zur Dicke der äußeren Leitschicht so einzustellen, dass nur diese Schicht vollständig entfernt wird.

Nach dem Schälen ist die Oberfläche mit Hand oder einer geeigneten Schleifmaschine unter Verwendung des mit der Garnitur gelieferten Schleifbandes zu polieren. Mit der kleinsten Körnung beginnen. Die Oberfläche der Isolierung muss glatt und frei von jeglichen leitfähigen Teilen sein.

## Kabel mit Segmentleiter

Alle in dieser Anleitung genannten Absetzmaße beziehen sich auf Kabel ohne Segmentleiter. Bei einem Kabel mit Segmentleiter müssen Isolierungen und leitfähige Materialien vollständig zwischen den Segmenten entfernt werden. Sollte sich dadurch ein größeres Absetzmaß für die Kabelisolierung ergeben, muss das in dieser Anleitung genannte Absetzmaß entsprechend erweitert werden.

**Achtung:** Eine separate Anleitung für das Absetzen von Segmentleitern kann angefragt werden.

---

Sämtliche Angaben in dieser Montageanleitung richten sich ausschließlich an ausgebildetes Starkstrom-Montagepersonal und haben den Zweck, die ordnungsgemäße Installationsmethode dieses Produktes zu beschreiben. TE Connectivity hat jedoch keinerlei Einfluss auf die Rahmenbedingungen, welche die Installation des Produktes beeinflussen. Es liegt in der Verantwortung des Kunden, die Eignung der Installationsmethode für seine Rahmenbedingungen sicherzustellen. Die Verpflichtungen von TE Connectivity richten sich ausschließlich nach TE Connectivity's Allgemeinen Geschäftsbedingungen. TE Connectivity ist keinesfalls verantwortlich für irgendwelche Schäden, seien es zufällige, mittelbare oder Folgeschäden, welche im Zusammenhang mit dem Gebrauch oder Missbrauch des Produktes entstehen.

Raychem, TE, TE Connectivity und TE connectivity (Logo) sind Marken.

© 2019 TE Connectivity. Alle Rechte vorbehalten.

## A. Kabel ausrichten und heizen

Vor Beginn der Arbeiten muss das Kabel ausgerichtet und in der Endposition befestigt werden.

Bei Kabelmantel mit Graphitbeschichtung eine Lage Krepp-Papier als Schutz aufwickeln.

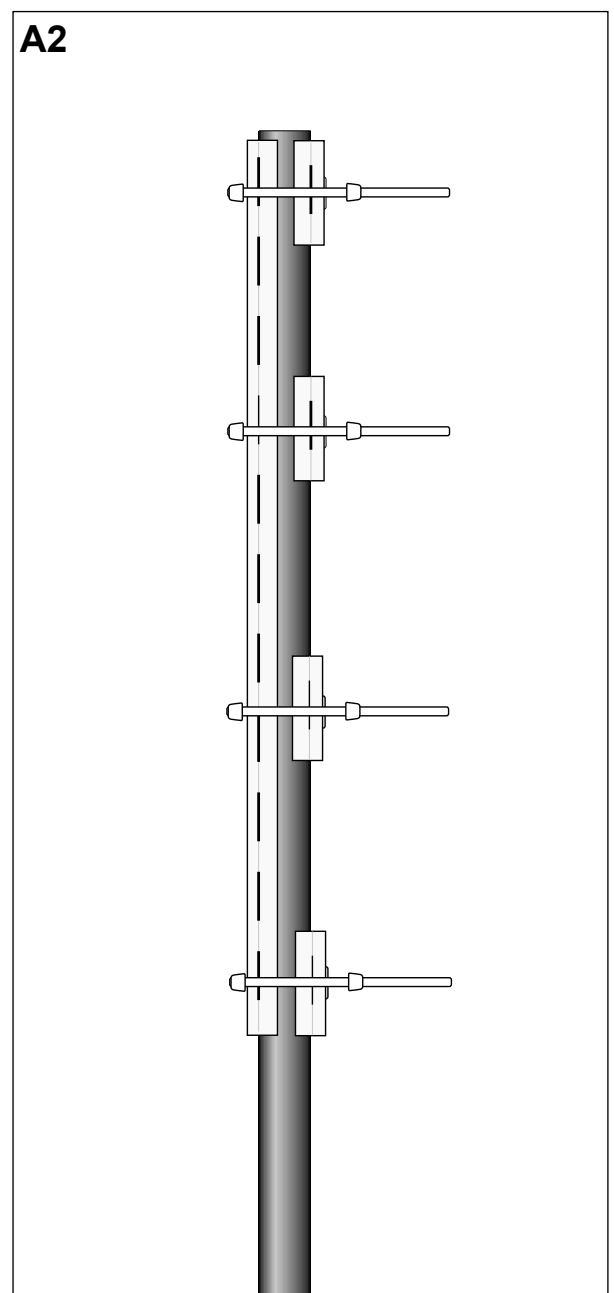
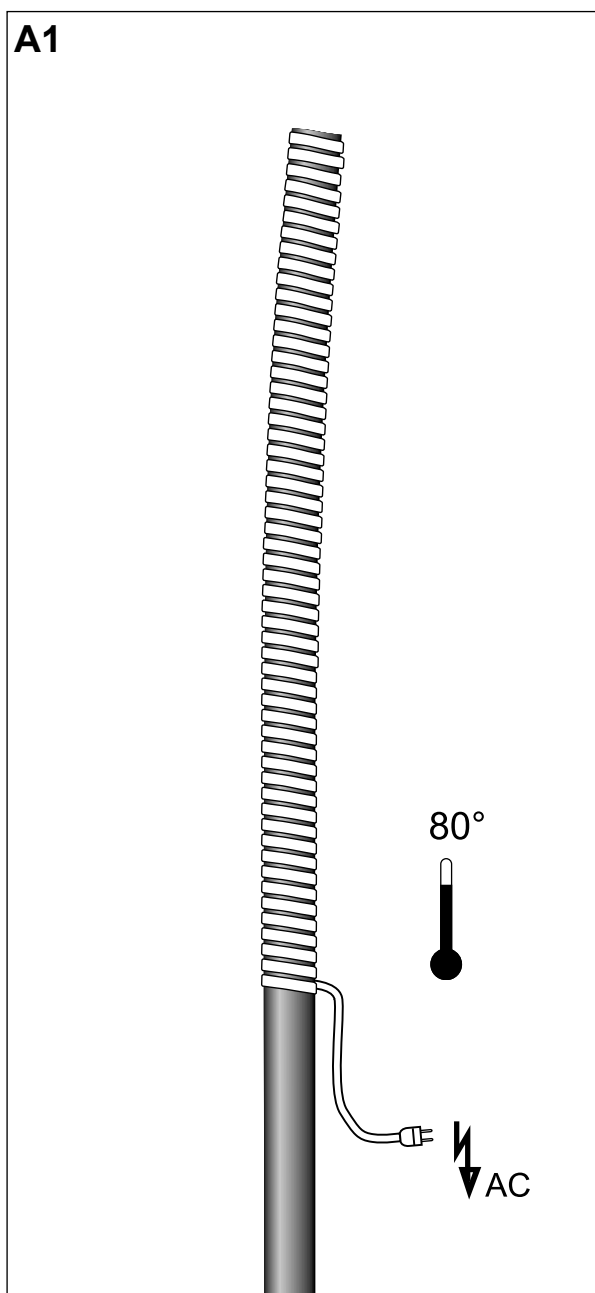
Die Heizmatte auf den Kabelmantel aufbringen und das Kabel mindestens gemäß TABELLE richtheizen.

Die Temperatur auf dem Außenmantel mit geeigneten Temperaturfühlern überwachen oder ein selbstregulierendes Heizband der Firma Tyco Electronics verwenden.

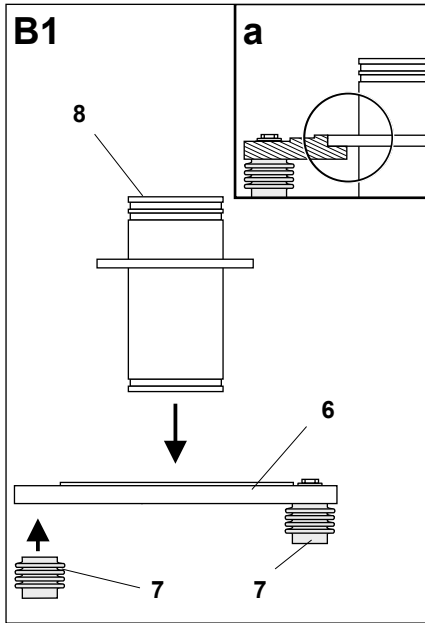
Die Absetzarbeiten erst beginnen, wenn das Kabel auf Umgebungstemperatur abgekühlt ist.

Außenmantel reinigen und entfetten.

Kabelquerschnitt	Heizzeit/-temperatur
Up to 400 mm <sup>2</sup>	4h/80° C
Up to 1200 mm <sup>2</sup>	5h/80° C
Up to 2500 mm <sup>2</sup>	6h/80° C



## B. Markieren der Bezugslinie



Stützisolatoren (7) an die Grundplatte (6) mit den langen Schrauben montieren.  
Grundplatte mit Stützisolatoren auf dem Endverschlussgerüst positionieren.

### **ACHTUNG**

**Die Befestigungslöcher am Endverschlussgerüst überprüfen und, wenn erforderlich, nacharbeiten.**

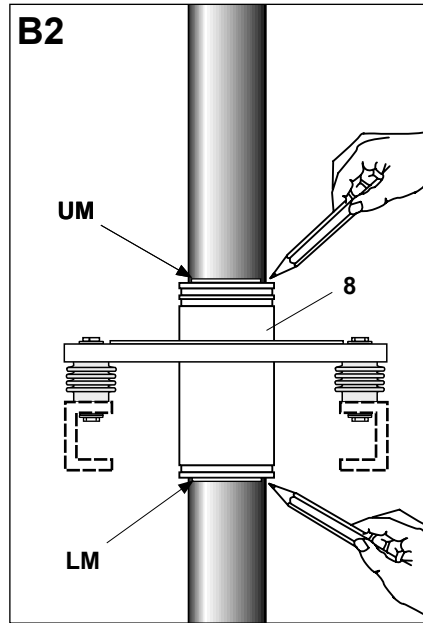
Alle 4 Stützisolatoren (7) müssen in einer Ebene auf der Montagefläche aufsitzen.

Ist zwischen Endverschlussgerüst und einem Stützisolator ein Spalt vorhanden, so ist dieser mit V2A-Ausgleichscheiben aufzufüllen. Die Befestigungsschrauben mit max. 35 Nm anziehen.

Die Stützisolatoren auf dem Endverschlussgerüst befestigen.

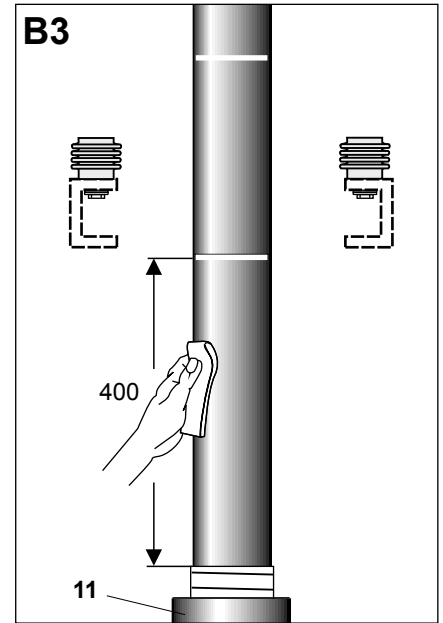
Die Kabeleinführung (8) montieren. Darauf achten, dass die Kabeleinführung richtig in der Grundplatte sitzt.

(Siehe Detailzeichnung a).



Obere Kante (UM) und untere Kante (LM) der Kabeleinführung (8) am Kabel mit einem Markierungsstift oder einem PVC-Band anzeichnen.

Sicherstellen, dass die verbleibende Kabellänge über UM größer als L ist.

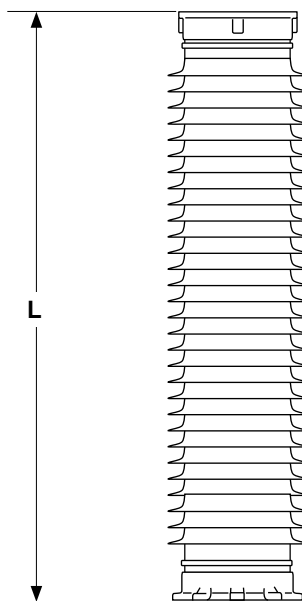


Kabeldurchführung und die Grundplatte entfernen. Die Stützisolatoren am Endverschlussgerüst belassen.

Entfernen der Graphitschicht oder der leitfähigen Schicht bis 400 mm **unterhalb der unteren Markierungskante (LM)** der Kabeleinführung entfernen. Bei Kabel ohne Graphitierung Kabelmantel bis 400 mm **unterhalb** der Markierung (LM) reinigen.

Vor dem Aufschieben des langen Schrumpfschlauchs den Kabelmantel mit einer Lage Krepp-Papier über dem gereinigten Bereich schützen.

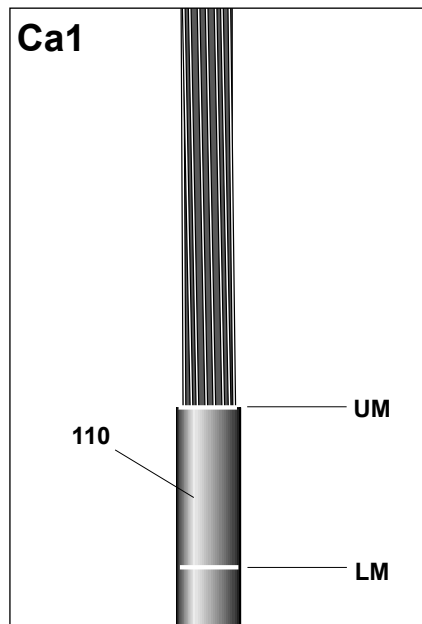
Langen Schrumpfschlauch (11) über die geschützte Kabel Oberfläche schieben.



**Maß L des Verbundisolators (5) abmessen (wie dargestellt).**

## C. Absetzen des Kabelmantels

### a. Kabel *ohne* Metallfolie



Kabelmantel (110) von der oberen Durchführungsmarkierung (UM) aus entfernen. Wie in der Zeichnung gezeigt.

Weiter mit Kapitel D.

### b. Kabel *mit* Metallfolie

Kabelmantel (110) mit der beigepackten gelben Schnur durchschneiden.

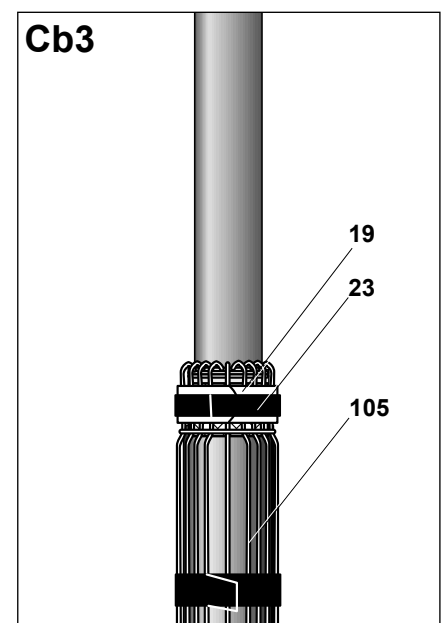
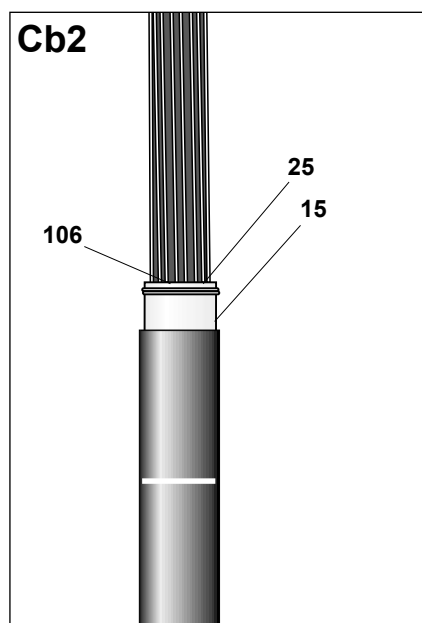
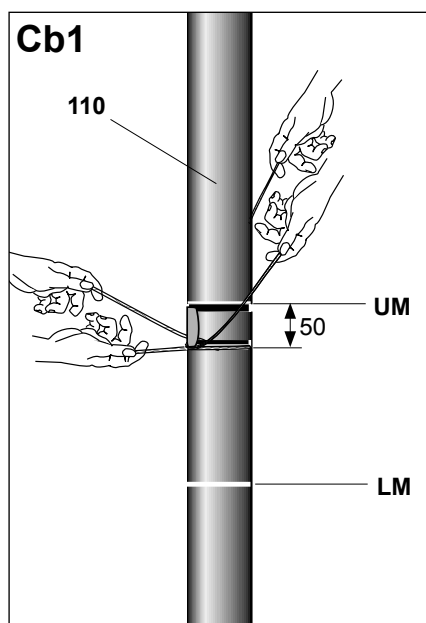
Kabelmantel mit der Schnur wie gezeigt schneidend von der Al-Folie (106) entfernen.

Mit einem Drahtbund (25) die Al-Folie (106) fixieren. Al-Folie von den Überresten des Kabelmantels reinigen. Kabelmantel, mit der Al-Folie vom verbleibenden Kabelende entfernen. Al-Folie mit 2 Lagen Kupfergewebeband (15) bewickeln.

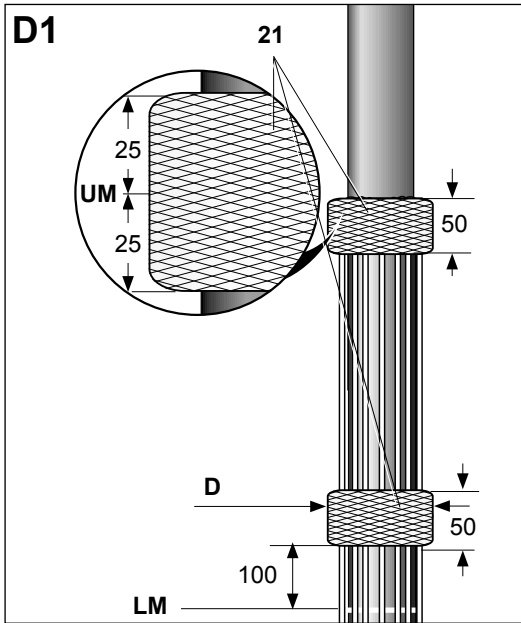
Die Cu-Schirmdrähte (105) nach unten zurückbiegen.

Eine Rollfeder (19) über die Schirmdrähte im Bereich der Folie anbringen. Die Rollfeder durch nachdrehen fixieren.

Die Rollfeder mit 3 Lagen Glasfaserband (23) sichern.



## D. Vorbereitung des Kabelschirmübergangs

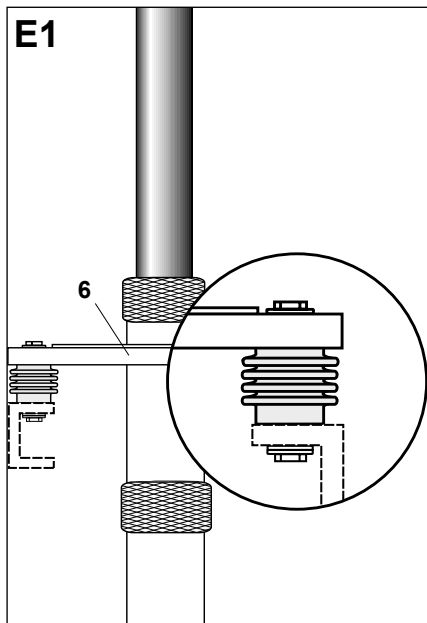


Einen 50 mm breiten Abstandhalter aus Textilband (21) wickeln. Diesen mittig auf die Markierung (UM) positionieren (+25/-25). Einen zweiten Abstandhalter 50 mm breit, 100 mm oberhalb der LM mit einem Textilband wickeln, (siehe Zeichnung).

Beide Abstandhalter mit je einer Lage Glasfaser-Band bewickeln.

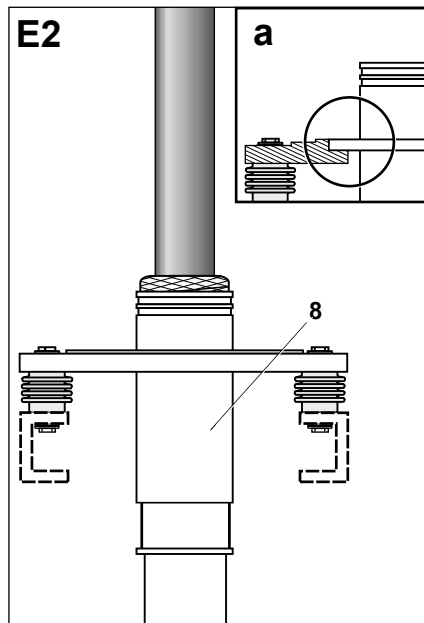
**D= Innendurchmesser der Kabeleinführung**

## E. Montieren der Grundplatte und der Durchführung



Grundplatte (6) montieren.

Sichern der Grundplatte mit den Schrauben und diese mit max. 90 Nm anziehen.

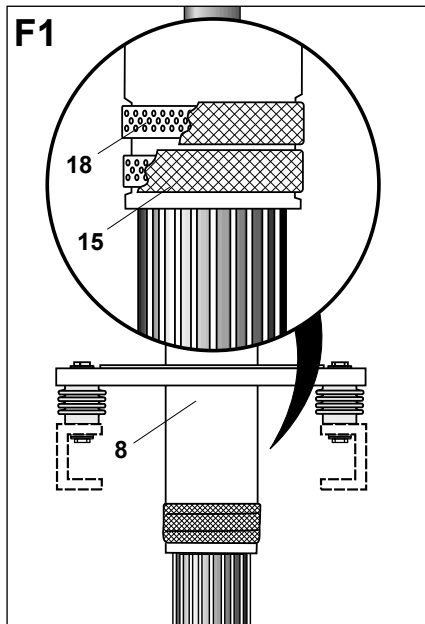


Die Kabeleinführung (8) montieren.

### **ACHTUNG**

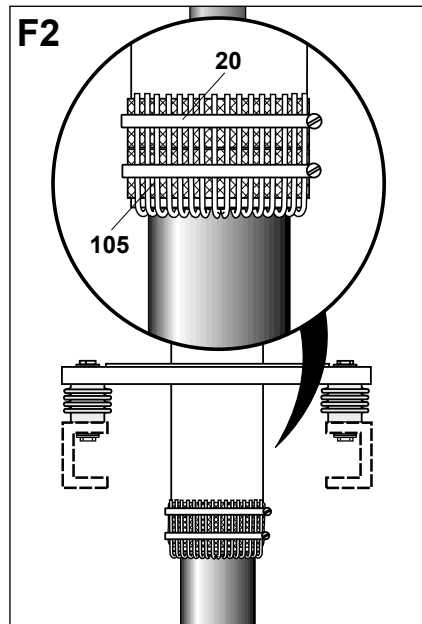
Darauf achten, dass die Kabeleinführung mit der langen Seite nach unten in der Grundplatte sitzt (siehe Detailzeichnung a).

## F. Kontaktieren der Kabelerdung



Reinigen, Abschleifen und Entfetten der Kabeldurchführung (8).

Zwei Kontaktbänder (18) auf der Kabeleinführung anbringen und mit zwei bis drei Lagen Kupfergewebeband (15) befestigen.

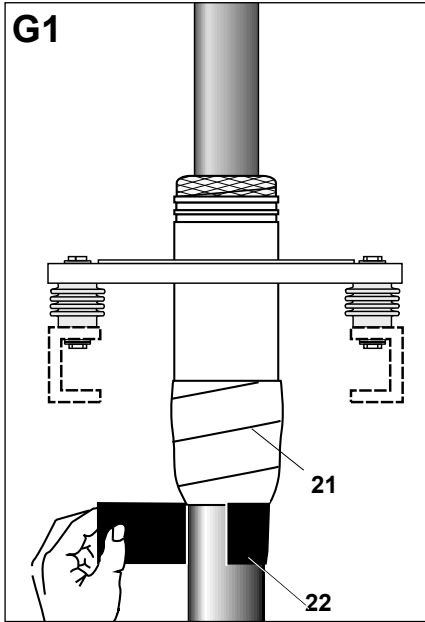


Cu-Schirmdrähte (105) schneiden und auf die Durchführung zurückschlagen.

Schirmdrähte mit zwei Schlauchschellen (20), über je einem Kontaktband, befestigen (siehe Zeichnung).

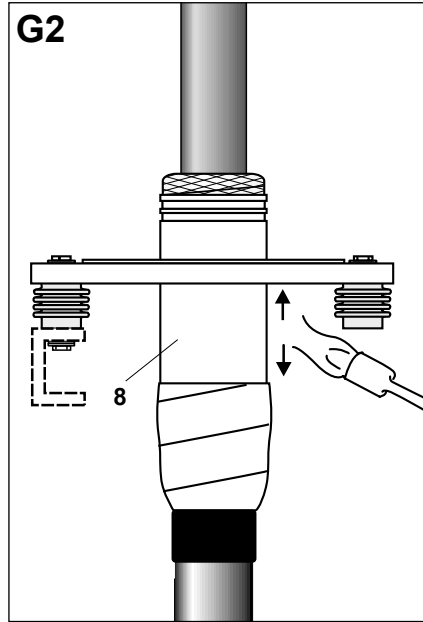


## G. Abdichten der Kabeleinführung

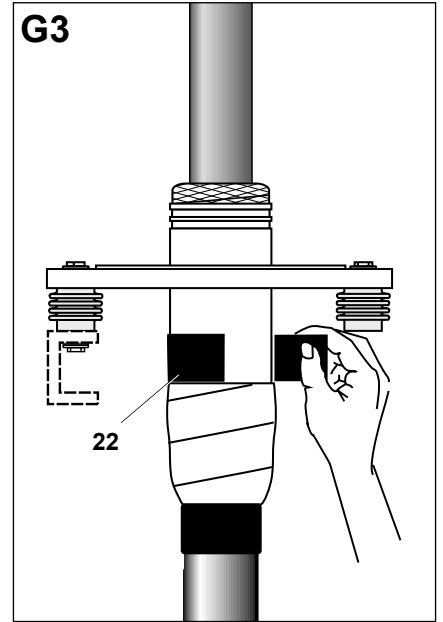


Schlauchklemmen mit Textilband (21) umwickeln.

Eine Lage schwarzes Dichtband (22) unterhalb des Textilbandes auf den Kabelmantel wickeln.



Kabeldurchführung (8) vorwärmen.



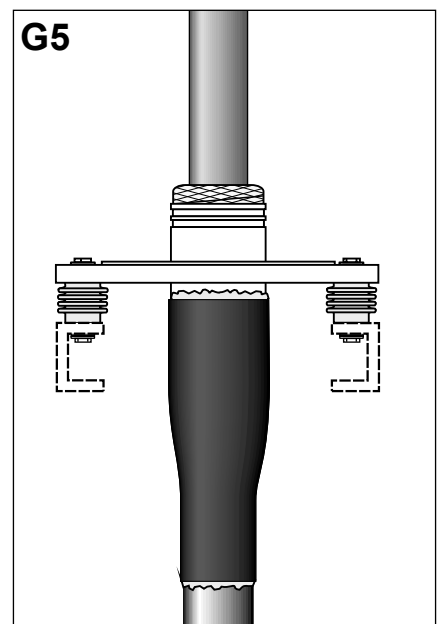
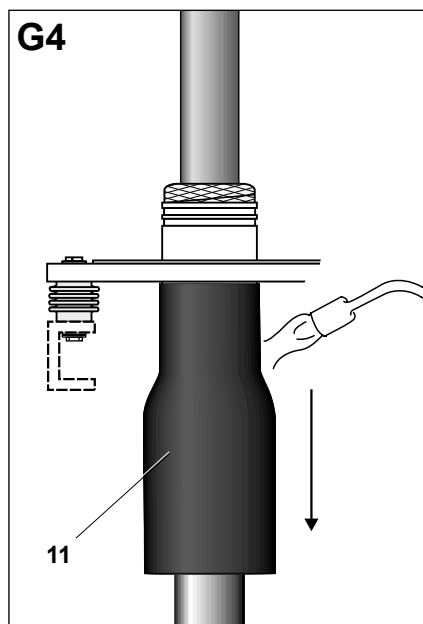
Eine Lage des schwarzen Mastikbandes (22) oberhalb der Textilbandbewicklung um die Kabeleinführung wickeln.

Langen Schrumpfschlauch über die Kabeleinführung positionieren.

Schlauch (11) von oben beginnend nach unten schrumpfen.

Der Schlauch ist fertig aufgeschrumpft, wenn flüssiger Kleber an beiden Enden austritt. Der Schlauch muss rundherum faltenfrei und glatt anliegen.

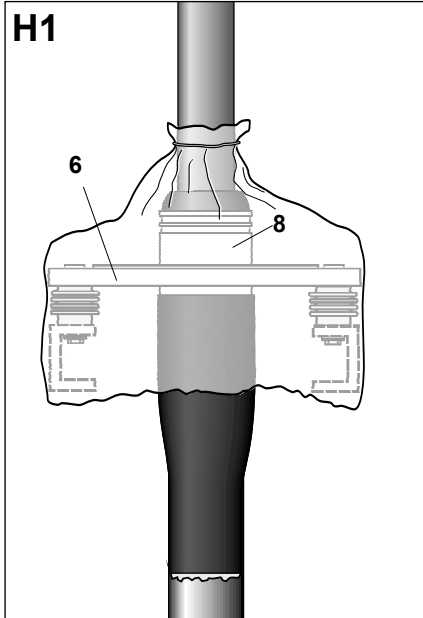
Die Konturen der umgeschumpften Komponenten müssen sich einwandfrei abzeichnen.



## H. Schneiden des Kabels



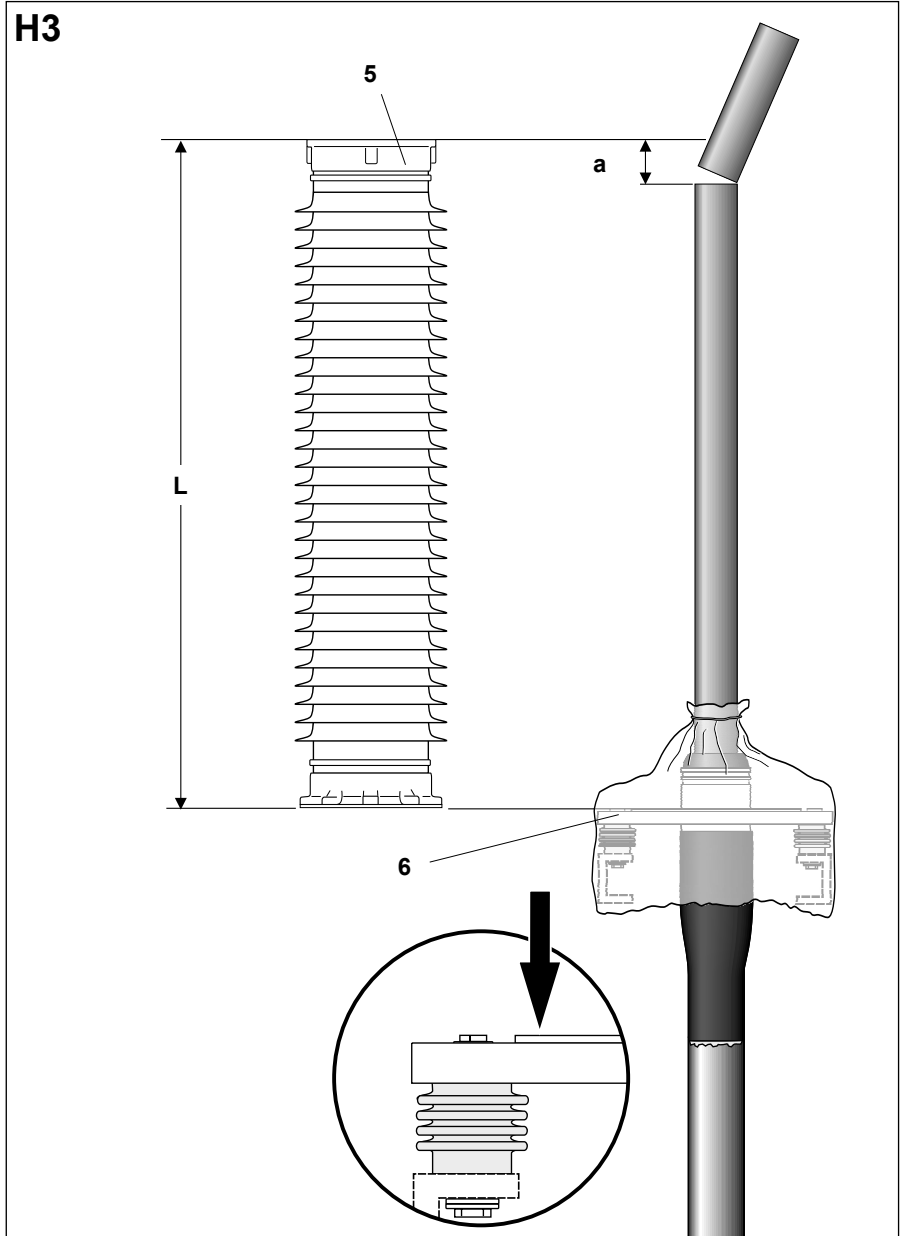
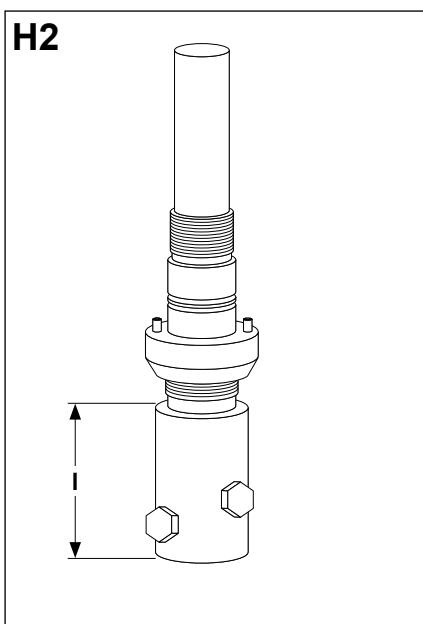
Das Kabel vorsichtig ausrichten.  
 Wenn das Kabel ausgerichtet ist, das Maß anzeichnen.  
 Vergewissern, dass das Kabel nicht an der falschen Stelle geschnitten wird.  
 Sicherstellen, dass das Kabel gerade ist.



Die Kabeleinführung (8) und die Grundplatte (6) mit einer Kunststoff-Folie schützen.

l (mm)	125	160
a (mm)	85	70

Länge l des Kabelschuhs messen, wie im Bild gezeigt.



Maß L des Verbundisolators (5) wie gezeigt (Flansch zu Flansch) abmessen.

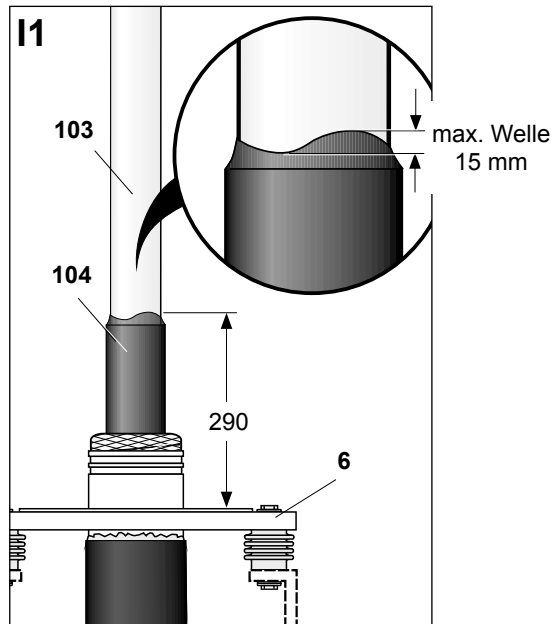
Beginnend von der Grundplatte (6) (siehe Zeichnung) das Maß auf das Kabel übertragen und anzeichnen.

### **ACHTUNG**

Sicherstellen, dass die Messung von der O-Ring-Dichtfläche der Grundplatte ausgeht (siehe Detailzeichnung).

Das Kabel gemäß Maß a (Tabelle1) unterhalb von L abschneiden.

# I. Äußere Leitschicht entfernen



Äußere Leitschicht (104) bis auf 290 mm über der Grundplatte entfernen.

Schnitttiefe des Schälgerätes so einstellen, dass es die äußere Leitschicht komplett entfernt, aber nicht in die Isolation (103) schneidet.

Die Isolierung muss komplett frei von leitenden Teilen sein.

### **ACHTUNG**

**Isolierung schleifen, siehe „Allgemeinen Richtlinien“.  
Die Isolierung nicht beschädigen.**

Äußere Leitschicht an der Schnittkante auf einer Länge von 20 - 30 mm anschrägen.

Isolierung auf einer Länge von 300 mm oberhalb der Leitschichtkante aus polieren. Maß **D** wie in Tabelle 2 angeführt, kontrollieren. **D** muss in der Toleranz liegen. Sicherstellen, dass die Leitschichtkante bezüglich der Formgebung und des max. Höhenunterschiedes der Wellenlinie der Detaildarstellung entspricht.

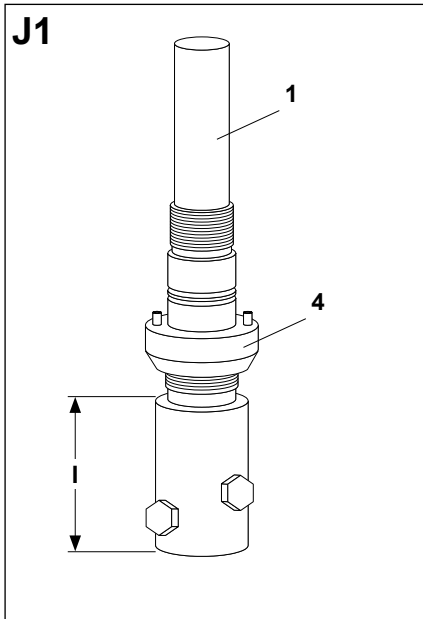
**Tabelle 2**

**Durchmesserbereich für vorbereitete Kabelader**

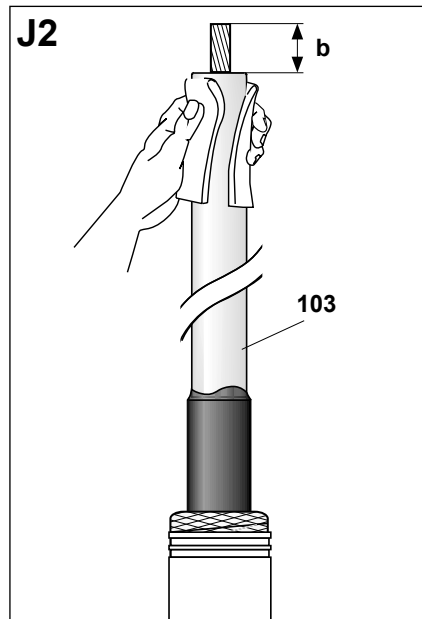
Tyco-Bezeichnung	Kabelader D* (mm)
HVCA-XHVT145-SCONE-34/44	34 - 44
HVCA-XHVT145-SCONE-41/52	41 - 52
HVCA-XHVT145-SCONE-50/58	50 - 58
HVCA-XHVT145-SCONE-56/66	56 - 66
HVCA-XHVT145-SCONE-64/74	64 - 75
HVCA-XHVT145-SCONE-72/83	72 - 84
HVCA-XHVT145-SCONE-81/97	81 - 97
HVCA-XHVT145-SCONE-95/108	95 - 108

\* Die Bereiche gelten für die fertig gestellte Ader (nach Schälen und Schleifen). Für das Schälen ist zu beachten, dass das anschließende Schleifen zu einer Durchmesserreduzierung von 0,5...1 mm führt.

## J. Vorbereitung für den Verbinder



Länge **l** des Kabelschuhs messen, wie im Bild gezeigt.



Den Leiter für die Länge **b**, passend zur Länge **l** (siehe Tabelle 3), abisolieren.

Die Kanten der Isolation mit Schmirgelpapier abschrägen und anschließend entgraten.

Alle leitenden oder isolierenden Bestandteile zwischen den Drähten des Leiters komplett entfernen.

Reinigen des Leiters mit einem Kabelreiniger.

### **ACHTUNG**

**Vorhandene längs- und querwassersperrende Materialien müssen komplett von dem abgesetzten Leiterbereich entfernt werden.**

Überprüfen, ob der Durchmesser über dem Kabelleiter innerhalb des Anwendungsbereichs des Kabelschuhs (gemäß Verpackungsangabe) liegt.

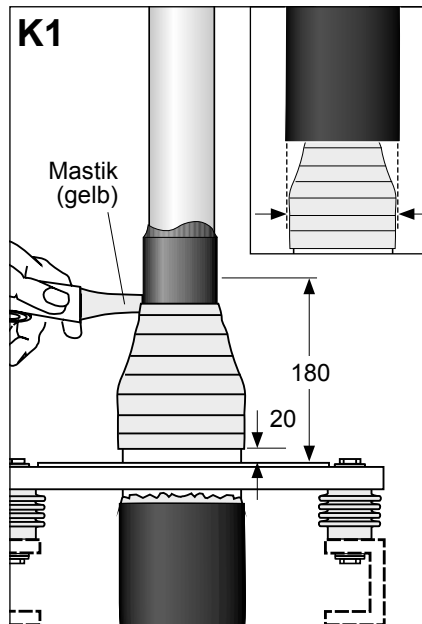
Den Leiter mit rotem PVC-Band (23) bewickeln.

<b>l</b> (mm)	125	160
<b>b</b> (mm)	90	135

## K. Installation des Dichtungssystems und des Feldsteuerkonus



Folgende Installationsschritte nicht unterbrechen, bis die Montage des Endverschlusses abgeschlossen ist!



Eine Lage des gelben Mastiks mit einer Überlappung von 50 % auf das Kabel wickeln. Dabei das Band beim Wickeln um 50 % auf die halbe Breite ziehen. Gelbes Mastik laut Zeichnung beginnend von 20 mm oberhalb der Grundplatte bis 180 mm über die Grundplatte wickeln.

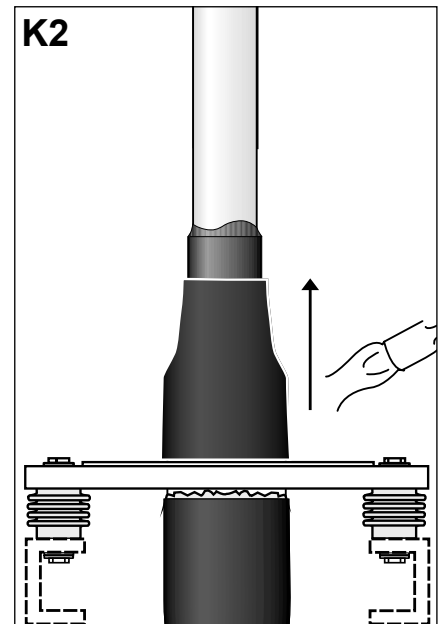
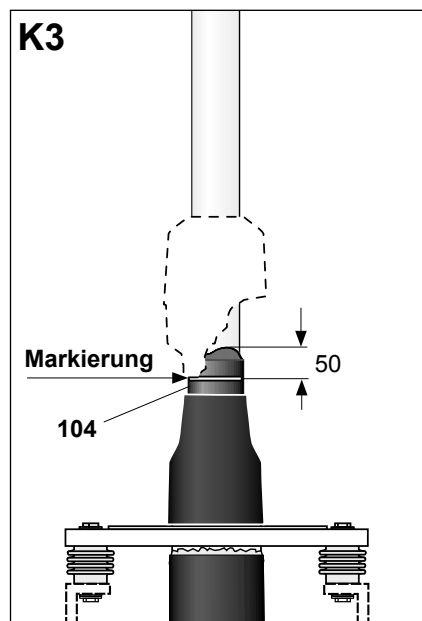
### ACHTUNG

Sicherstellen, dass der Durchmesser des gelben Mastiks über der Kabeleinführung geringer ist, als der dafür vorgesehene innere Durchmesser des MWTM-Schrumpfschlauches (siehe Detail).

### ACHTUNG

2 Streifen des gelben Mastiks beiseite legen (werden später bei der Kabelschuhinstallation verwendet).

Markierung bei 50 mm auf der äußeren Leitschicht (104) anbringen, gemessen vom höchsten Punkt der Welle.

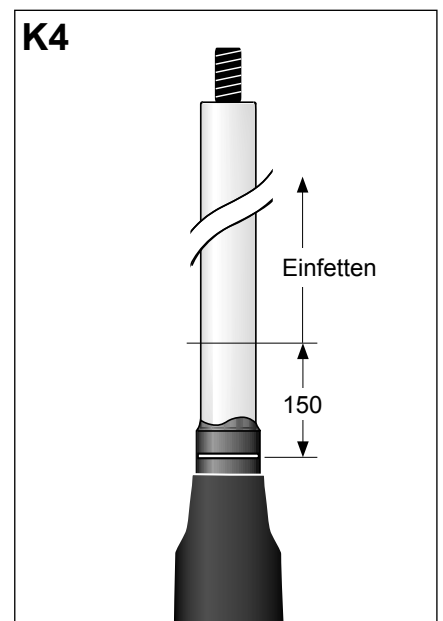


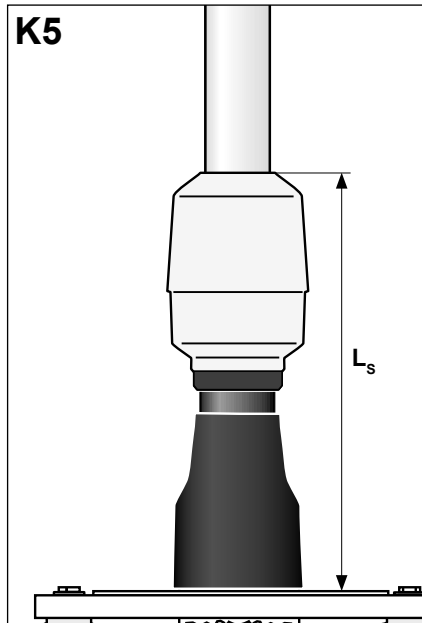
Kurzen **unbeschichteten** Schrumpfschlauch (Länge 200 mm) über das Kabel nach unten bis zur Grundplatte schieben. An der Grundplatte mit dem Schrumpfen beginnen und die Flamme aufsteigend nach oben bewegen.

Kabelisolierung bis zum Maß von 150 mm über der Markierung gleichmäßig einfetten. Innere Oberfläche des Feldsteuerkonus' mit dem mitgelieferten PVC-Stab gleichmäßig einfetten.

### ACHTUNG

Hände vorher waschen und reinigen. Feldsteuerkonus mit einer langsamen Drehbewegung auf die Kabelader schieben, bis der Kragen die ungefettete Kabelisolierung von 150 mm über der Markierung erreicht. Silikonfett am unteren Kragen des Feldsteuerkonus' entfernen.

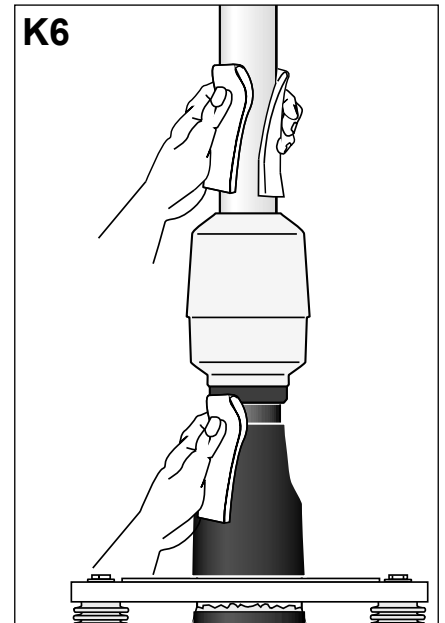




Feldsteuerkonus mit einer langsamen Drehbewegung weiterschieben, bis sein unterer Kragen die Markierung auf der äußeren Leitschicht erreicht.

Abstand  $L_s$  messen (siehe Zeichnung).

Gemessenen Wert in das Installationsprotokoll eintragen.



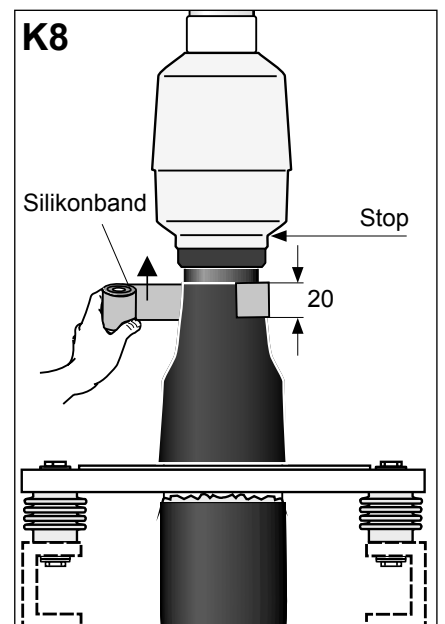
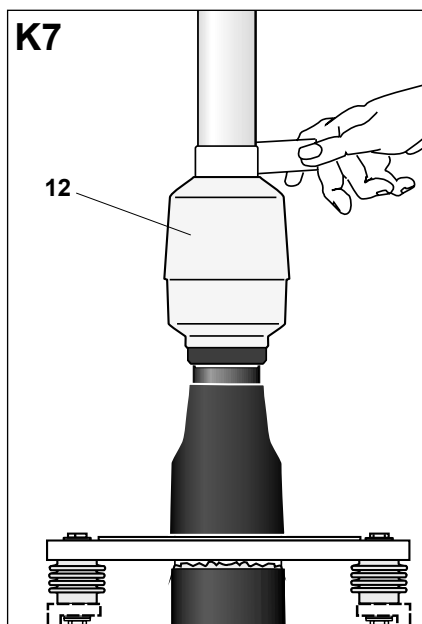
Sorgfältig die Oberflächen der Kabelader und aller installierten Teile reinigen.

Um den Feldsteuerkonus (12) in Position zu halten, vorübergehend am oberen Ende mehrere Lagen des transparenten Klebbandes unter Zug auf die gesäuberte Kabelisolierung wickeln.

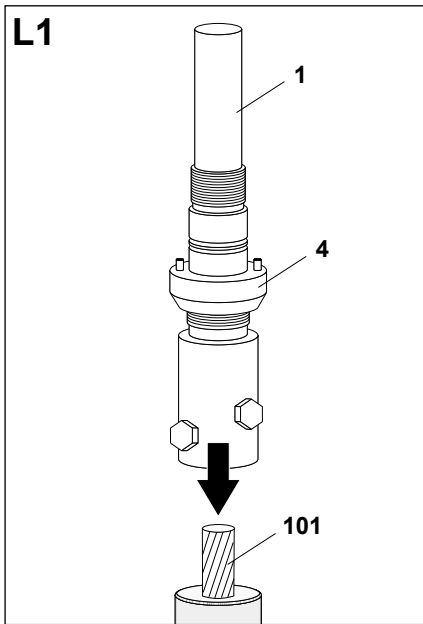
Gesamtes Siliconband mit einer Überlappung von 50% auf den Schrumpfschlauch, das Kabel und den Kragen des Feldsteuerkonus' wickeln.

Bei 20 mm auf dem Schrumpfschlauch beginnen und laut Zeichnung bis zur Stopkante am unteren Kragen des Feldsteuerkonus' wickeln.

Silikonband nicht auf die Schulter des Feldsteuerkonus' wickeln.



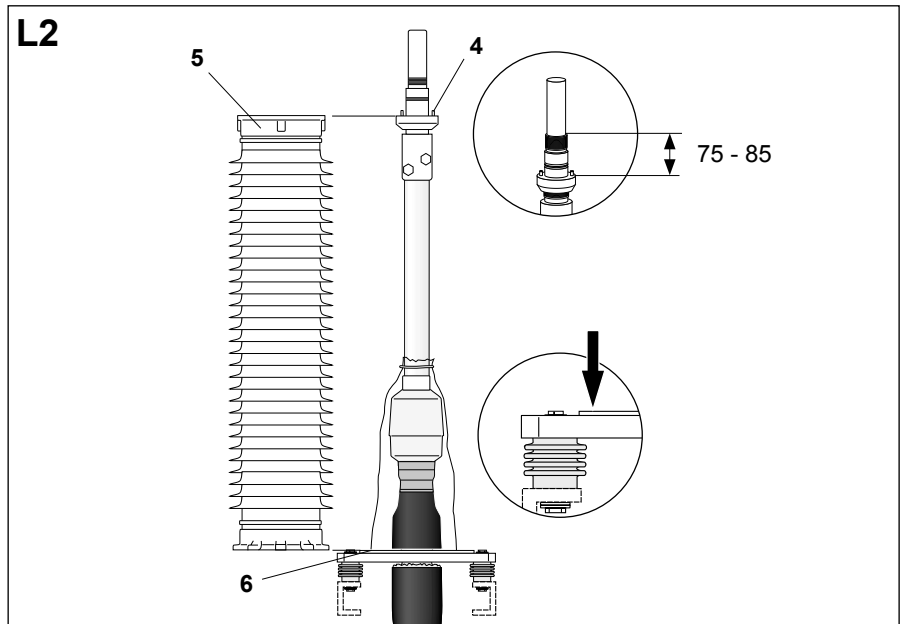
## L. Installation des Anschluss-Bolzens



Entfernen des PVC-Bandes vom Leiter (101). Anschluss-Bolzen (1) mit Stützmutter (4) vorübergehend auf den Leiter plazieren.

### **ACHTUNG**

Nicht die Schrauben abscheren.



Den Abstand zwischen der Grundplatte (6) und Oberkante der Stützmutter (4) kontrollieren. Die Stützmutter exakt mit der Oberkante des Isolators (5) justieren. Wenn es nicht passt, das Kabel neu bearbeiten.

### **ACHTUNG**

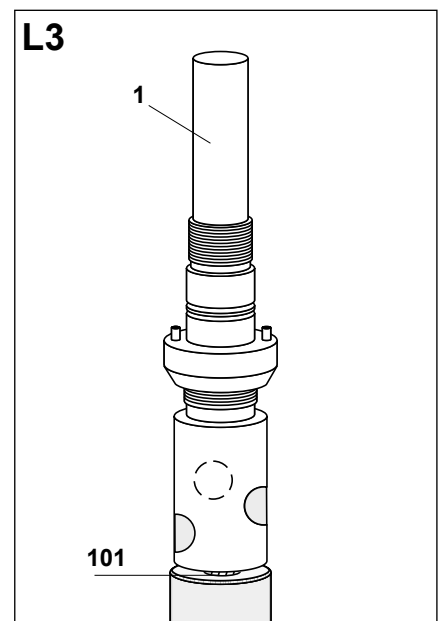
Sicherstellen, dass der untere Messpunkt mit der Oberkante der Grundplatte übereinstimmt (siehe Detailzeichnung). Kontrollieren aller Dimensionen bevor die Installation mit Punkt L3 fortgesetzt wird.

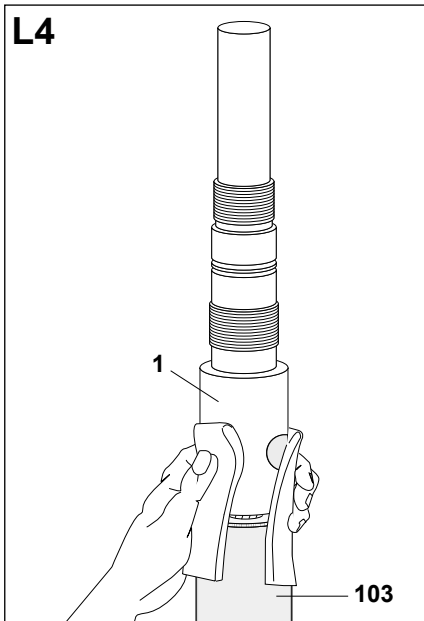
### **ACHTUNG**

Sicherstellen, dass die Stützmutter mit einem Abstand zwischen 75 mm - 85 mm von der Oberkante des Gewindes entfernt sitzt.

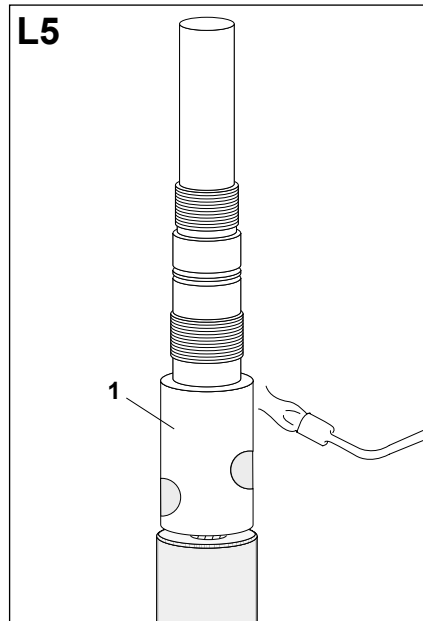
Die Schrauben am Anschlussbolzen festziehen.

Schrauben mit einem geeigneten Werkzeug abscheren, beginnend mit der unteren Schraube. Mit einem Gegenhalter den Bolzen fixieren.

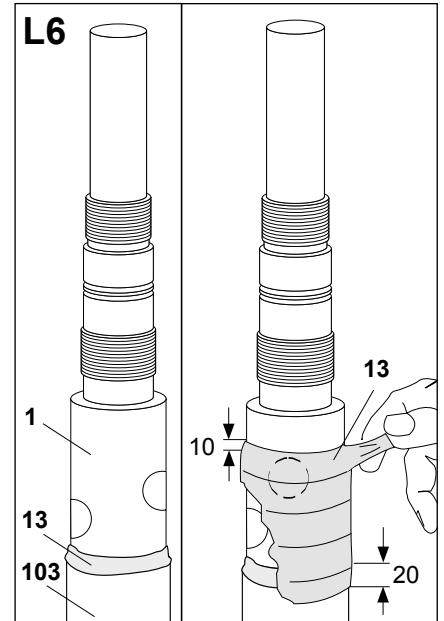




Entfernen der Stützmutter.  
Reinigen und entfetten des Bolzens (1) und der Kabelisolierung (103).



Den Bolzen (1) vorwärmen.



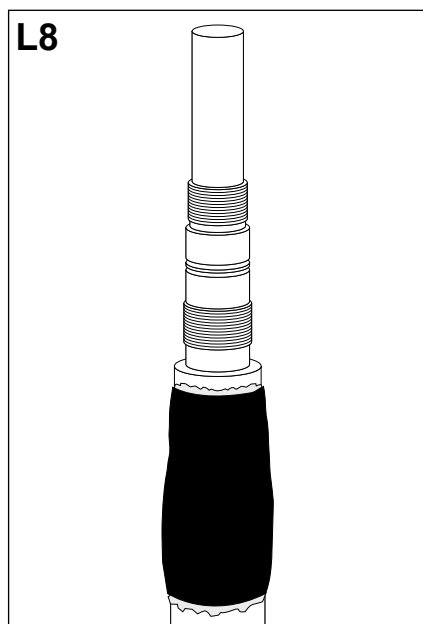
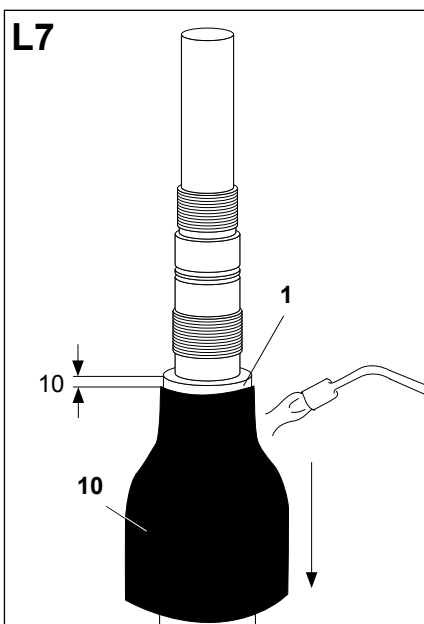
Selbstverschweißendes gelbes Band (13) in den Zwischeraum von Bolzen (1) und Kabelisolierung (103) wickeln.

Eine Lage gelbes Band über den Bolzen wickeln, beginnend 10 mm über der oberen Schraube, bis 20 mm auf die Kabelisolierung (siehe Zeichnung).

Kurzen Schrumpfschlauch (10) über den unteren Bolzenteil positionieren, wie dargestellt.  
Schlauch mit 10 mm Abstand von der Oberkante nach unten aufschumpfen.

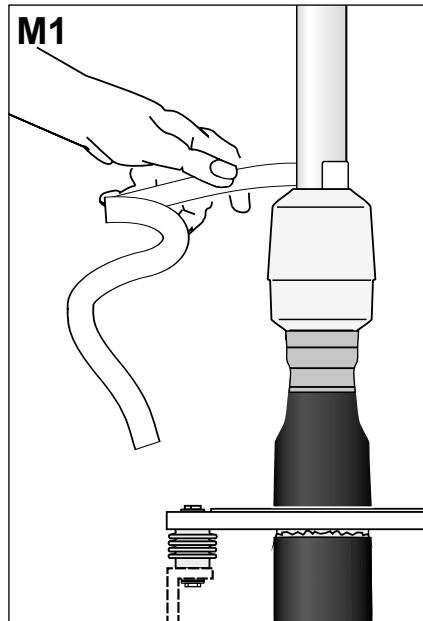
Der Schlauch ist ordnungsgemäß geschrumpft, wenn er fest aufsitzt, die darunterliegenden Formen sich abzeichnen und an beiden Enden Kleber austritt.

Schlauch auskühlen lassen.

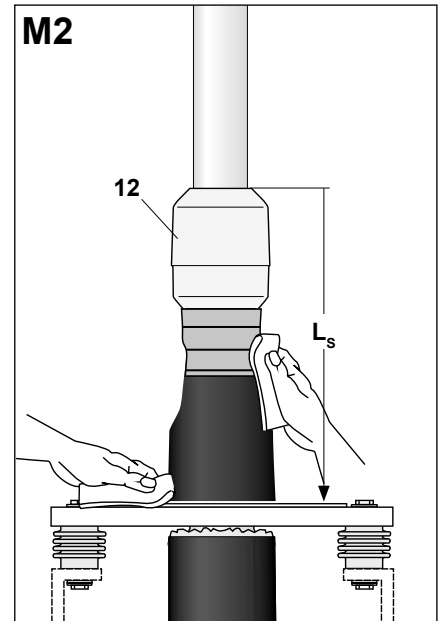




## M. Verbundisolator montieren



Transparentes Band oberhalb des Feldsteuerkörpers entfernen.



Schutzfolie vom Feldsteuerkörper (12) entfernen.

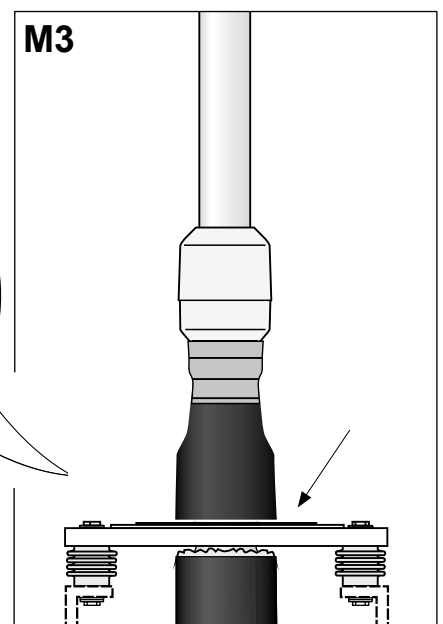
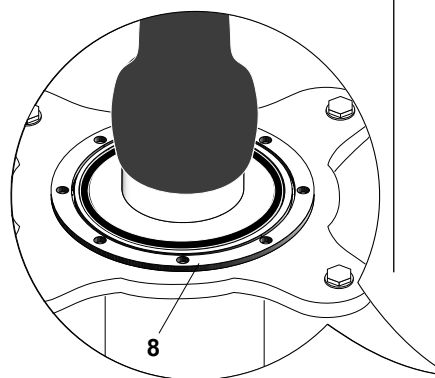
Alle installierten Komponenten mittels eines Reinigungstuches reinigen und entfetten.

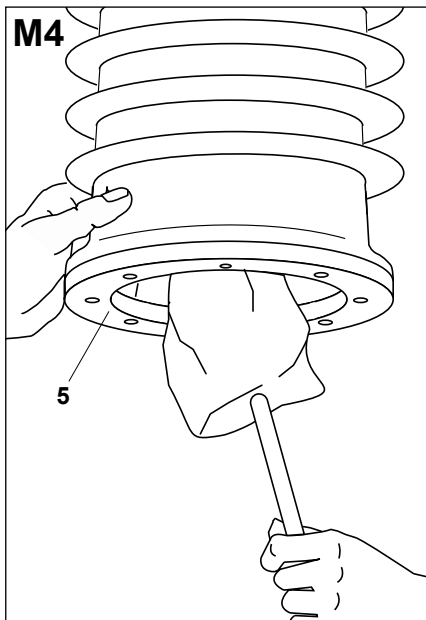
Kontrolle von  $L_s$  und Vergleich mit vorher gemessenem Maß. Die Toleranz beträgt  $\pm 10$  mm.

### **ACHTUNG**

Keine anderen Reinigungsflüssigkeiten oder Reinigungsmittel für das Reinigen des bearbeiteten Bereichs verwenden.

Den O-Ring in die Nut in der Kabeleinführung (8) einlegen (siehe Detailzeichnung).

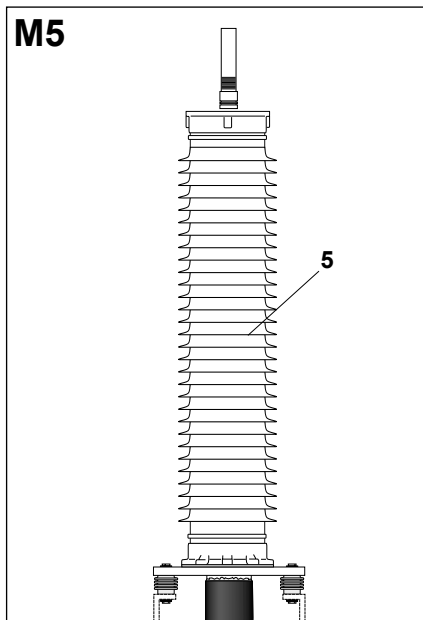




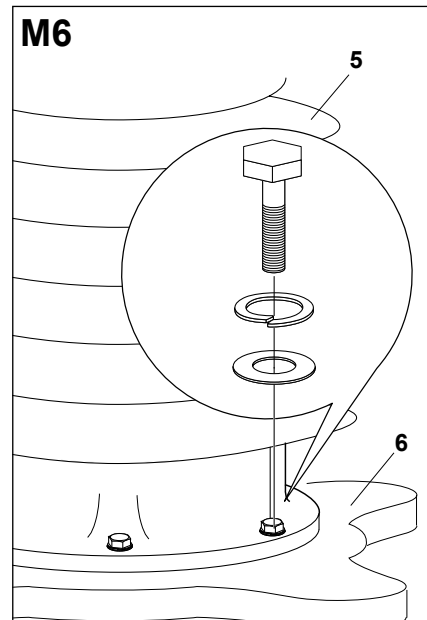
Innen- und Außenseite des Isolators (5) gründlich reinigen.

**ACHTUNG**

Sicherstellen, dass alle Teile gereinigt und fehlerfrei sind.



Vorsichtig den Verbundisolator (5) über das Kabelende aufschieben, den größeren Flansch nach unten.



Die Schrauben fetten. Verbundisolator (5) mit den Schrauben auf der Grundplatte (6) fixieren.

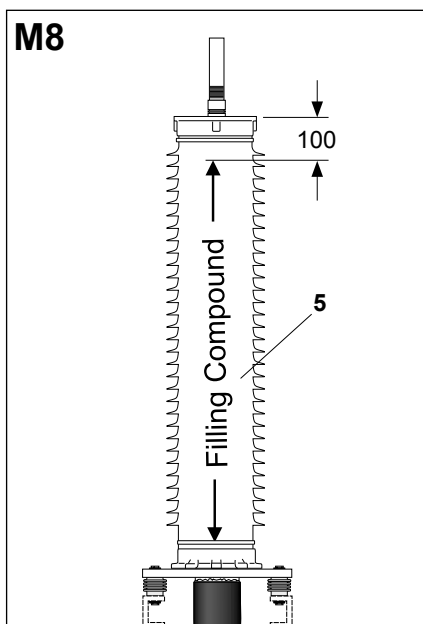
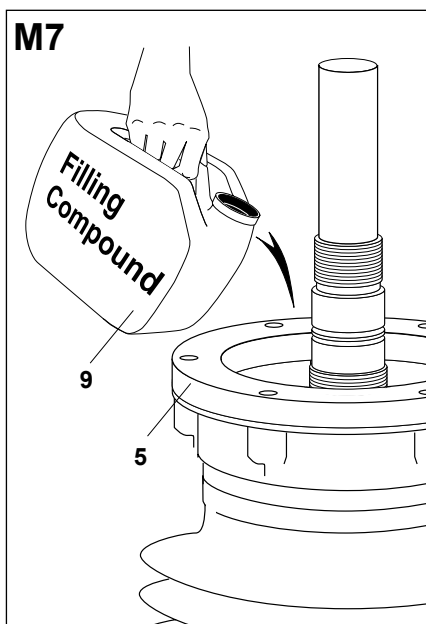
Kreuzweise anziehen mit 55 Nm.

Vor dem Öffnen der Silikonöl-Behälter (9) den Verschlussbereich der Behälter säubern. Das Silikonöl vorsichtig in den Verbundisolator (5) einfüllen, (siehe „Allgemeine Richtlinien“).

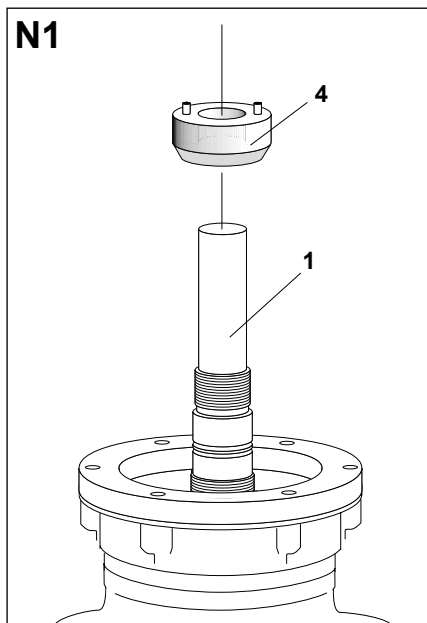
Füllhöhe des Silikonöls überprüfen.

Das Silikonöl soll 100 mm unter der Oberkante des Verbundisolators (5) sein.

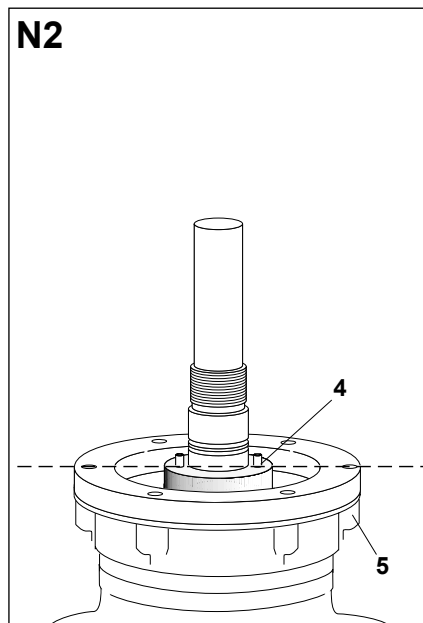
Siehe Installationszeichnung für Neigungen bis 45°.



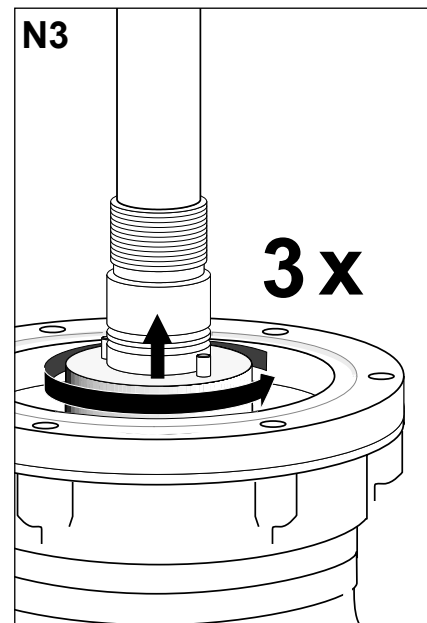
## N. Kopfplatte montieren



Stützmutter (4) mit Silikonfett fetten, über den Anschluss-Bolzen (1) schieben und aufschrauben.



Stützmutter (4) vorübergehend so justieren, dass sie mit der Oberkante des Verbundisolators (5) abschließt.

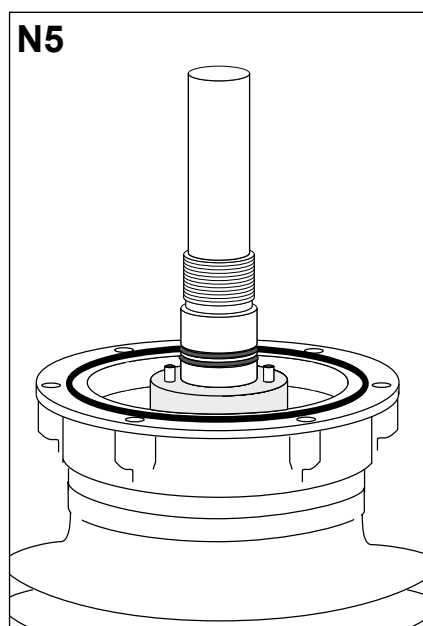
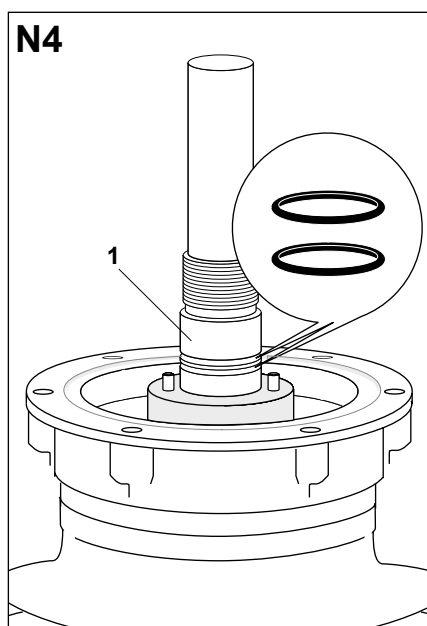


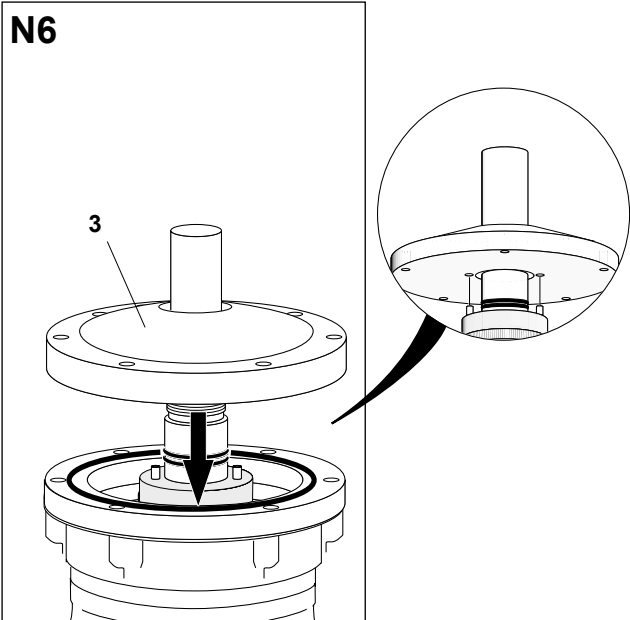
Die Stützmutter drei Umdrehungen nach oben drehen.

Die zwei O-Ringe über den Anschluss-Bolzen (1) schieben und in die Nuten des Bolzens einsetzen.

Die O-Ringe mit Silikonfett einfetten.

Den Dichtring in die Nut des Flansches einsetzen. Den O-Ring mit Silikonfett einfetten.

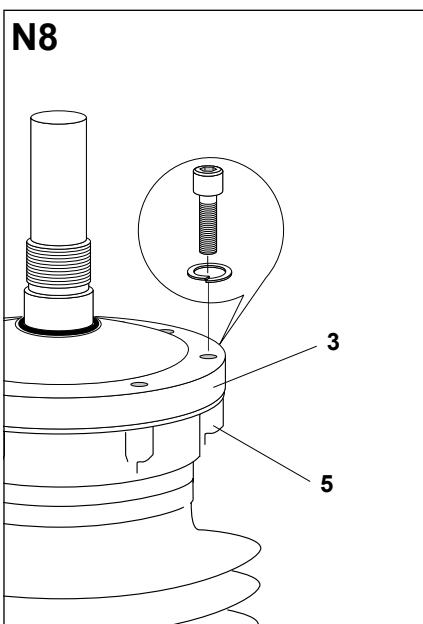




Die Kopfplatte (3) über den Bolzen schieben.

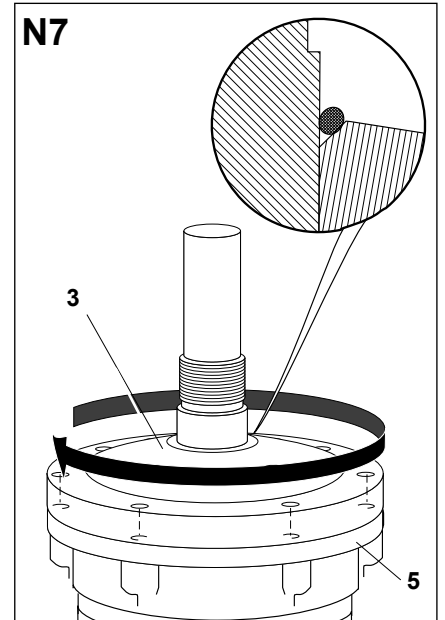
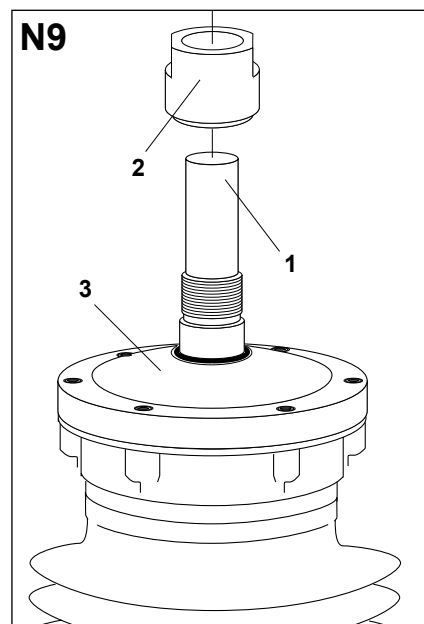
**Sicherstellen, dass die beiden Stifte der Stützmutter in die zwei Löcher der Kopfplatte einrasten (siehe Detail).**

Verschrauben der Kopfplatte (3) mit dem Verbundisolator (5) wie im Detail gezeigt. Ein Drehmoment von 55 Nm verwenden.



Die Innenseite der Kopfschraube (2) mit Silikonfett einfetten.

Die Kopfmutter über den Bolzen (1) schieben und aufschrauben, so dass er fest mit der Kopfplatte (3) verschraubt ist.



Die Kopfplatte (3) aufschrauben, bis sie auf den Flansch und dem O-Ring des Verbundisolators (5) sitzt. Kopfplatte eine Umdrehung wie gezeigt drehen. Sicherstellen, dass die Löcher für die Schrauben übereinstimmen.

Den O-Ring einfetten.

Den O-Ring über den Bolzen schieben und in die Nut zwischen Bolzen und Kopfplatte einlegen.

#### Fertig installierter Endverschluss.

Die Grundplatte (6) mit einer Erdleitung entsprechend der Kabelschirmung mit der Anlagenerdung verbinden.

**Vorgaben des Netzbetreibers beachten.**

**Verpackungsmaterial sowie andere Abfälle entsprechend den einschlägigen Vorschriften entsorgen.**

