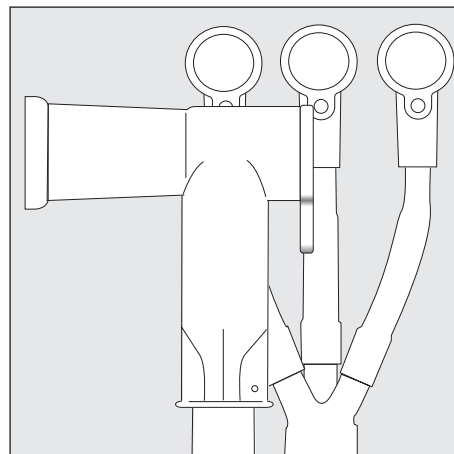




## TE's Raychem Кабельная Арматура



### Installation Instruction EPP-1515-RU-2/17

**Изоляционный  
Т-образный адаптер  
Raychem для бушингов в  
соответствии с EN 50181  
тип "С", для  
использования с  
концевыми муфтами  
Raychem , на напряжение  
до 12 кВ**

**Сечения кабелей:  
70-300 мм<sup>2</sup>**

**Тип: RICS-3133**

Веб-сайт TE РУС:



**ООО «Тайко Электроникс РУС»**  
компания группы TE Connectivity Ltd.  
127287, г. Москва,  
ул. 2-ая Хуторская, 38А, стр.8  
тел: +7 495 790 790 2-200  
факс: +7 495 721 1892  
E-mail: EN-RU@te.com  
www.terussia.ru

**Tyco Electronics Raychem GmbH**  
a TE Connectivity Ltd. Company  
Finsinger Feld 1  
85521 Ottobrunn/Munich, Germany  
Tel: +49-89-6089-0  
Fax: +49-89-6096-345  
TE.com/energy

## До начала работы

Убедитесь, что набор материалов, который Вы собираетесь использовать, соответствует кабелю. Сверьте содержание этикетки набора с названием монтажной инструкции.

Компоненты и рабочие операции могли быть усовершенствованы с тех пор, как Вы в последний раз монтировали данное изделие.

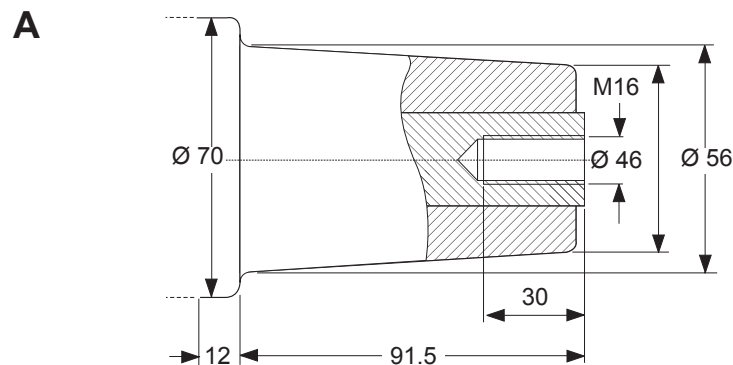
Внимательно прочтите и следуйте последовательности операций, как указано в монтажной инструкции.

## Требования безопасности

Адаптер и концевая муфта не экранированы. Когда подсоединение находится под напряжением, нельзя дотрагиваться до поверхности адаптера и муфты. Необходимо соблюдать действующие правила техники безопасности при работе с высоковольтным оборудованием. Для получения более полной информации по технике безопасности обращайтесь к уполномоченным органам энергонадзора.

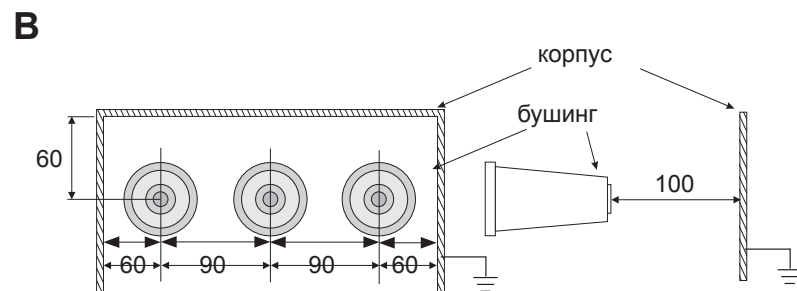
## Размеры бушинга выключателя

Адаптер RICS следует применять только для вводных изоляторов (бушингов) типа "С" в соответствии с EN 50181 и размерами, показанными на рисунке А.



**Внимание:** Убедитесь, что минимальные расстояния для бушингов в ячейке соответствуют размерам, указанным на рисунке В.

- между центрами бушингов:  $\geq 90$  мм
- между центром бушинга и заземлённого корпуса оборудования:  $\geq 60$  мм
- между медной втулкой бушинга и заземлённой дверкой ячейки:  $\geq 100$  мм



## Монтаж концевой муфты

Адаптер RICS разработан для использования с концевыми муфтами Raychem с механическими болтовыми наконечниками типа - L16. Смонтировать концевую муфту Raychem согласно соответствующей инструкции. Дать муфте остыть до установки адаптера.

При заказе концевых муфт Raychem без наконечников:

использовать только луженые или би-металлические наконечники с диаметром отверстия достаточным для шпильки, максимальным диаметром трубчатой части 36 мм и максимальной длиной 120 мм. Удалить с наконечника острые края и заусенцы, после монтажа наконечника на кабеле.

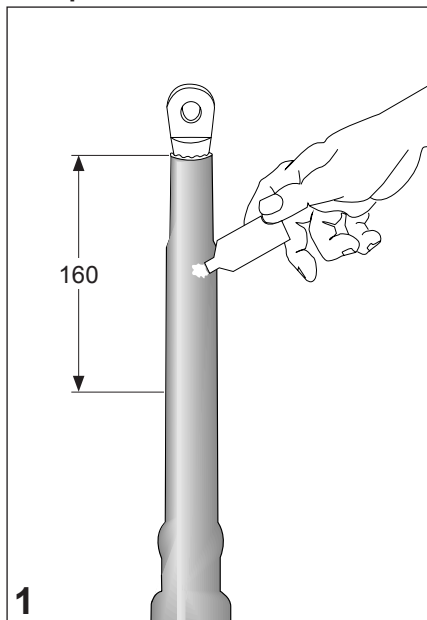
Информация, содержащаяся в монтажных инструкциях, предназначена только для кабельщиков, обученных выполнению электромонтажных работ, и для описания правильного метода монтажа изделия. Однако, TE Connectivity не может контролировать рабочие условия, которые могут повлиять на установку изделия.

За соответствие метода монтажа рабочим условиям установки Заказчика ответственность несет Заказчик. Обязательства (гарантии), которые принимает на себя TE Connectivity, содержатся в Стандартных условиях продажи данного изделия и ни при каких обстоятельствах TE Connectivity не несёт ответственность за любые повреждения – будь то случайные, косвенные или являющиеся следствием неправильного применения или обращения с изделиями.

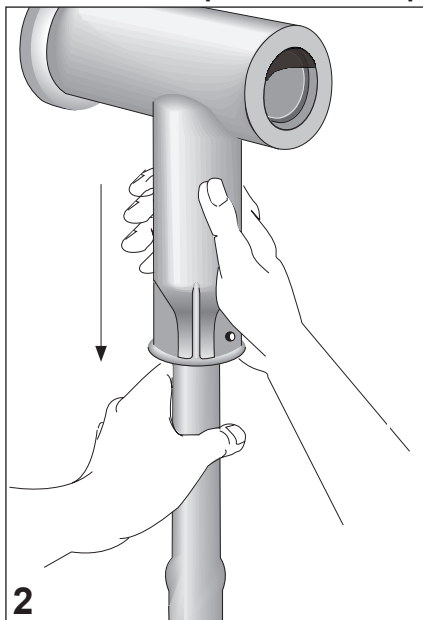
Raychem, TE, TE Connectivity и логотип TE Connectivity являются торговыми марками.

© 2019 TE Connectivity. Все права защищены.

## Завершение подключения с использованием Т-образного адаптера

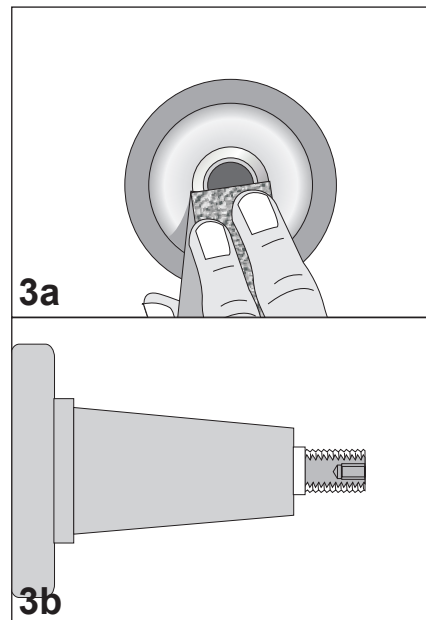


1 Смазать вспомогательной пастой наружную трубку концевой муфты на длине примерно 160 мм и кабельный ввод адаптера.



2 Надвинуть адаптер на концевую муфту, располагая его длинным концом в сторону бушинга оборудования.

Очистить и обезжирить контактную поверхность наконечника.



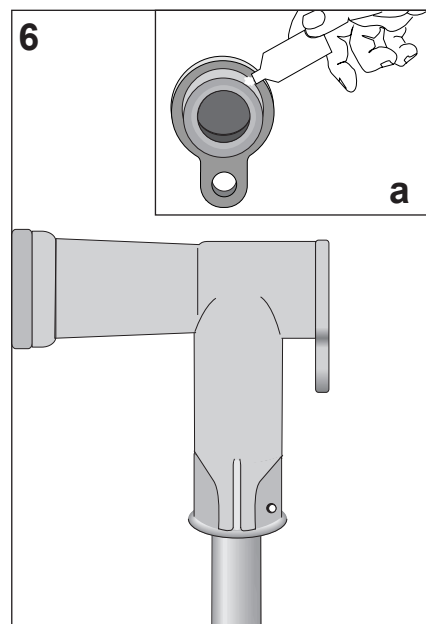
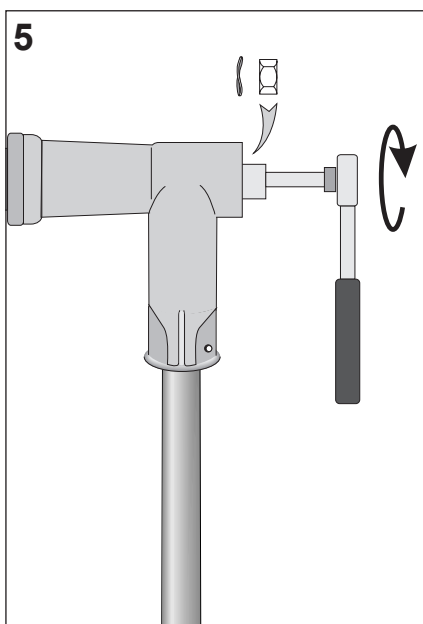
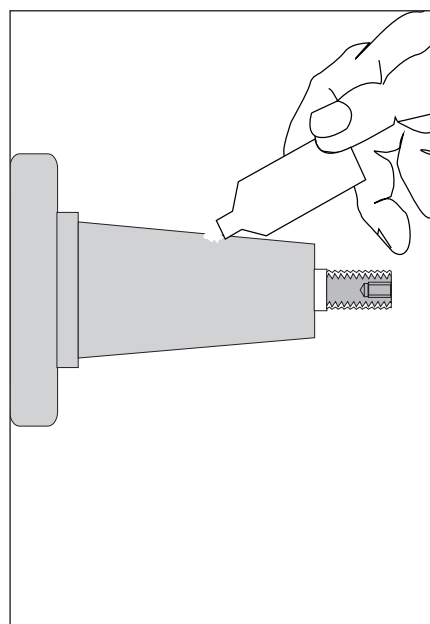
3a. Зачистить и обезжирить контактную поверхность резьбы бушинга, удаляя антикоррозионное покрытие в виде лака или мастики.

3b. Ввернуть шпильку с резьбой в бушинг, используя рожковый ключ (14 мм) или шестигранный ключ (8 мм).

Максимальное усилие: **40 Nm**.

Очистить конусную поверхность бушинга и покрыть её тонким слоем вспомогательной пасты, как показано на рисунке.

Совместить отверстие кабельного наконечника с резьбовой шпилькой и надвинуть адаптер на бушинг. Установить на шпильку пружинную шайбу, гайку и завернуть её накидным ключом с удлинённой головкой (24 мм) и усилием **50-60 Nm**.



Смазать пастой профилированный выступ концевой заглушки (рис. 6а). Установить концевую заглушку, используя для позиционирования углубление в корпусе адаптера. При необходимости заглушку можно закрепить ниткой, используя имеющиеся в корпусе и заглушке отверстия.

**Просим Вас убрать мусор согласно правилам охраны окружающей среды.**

