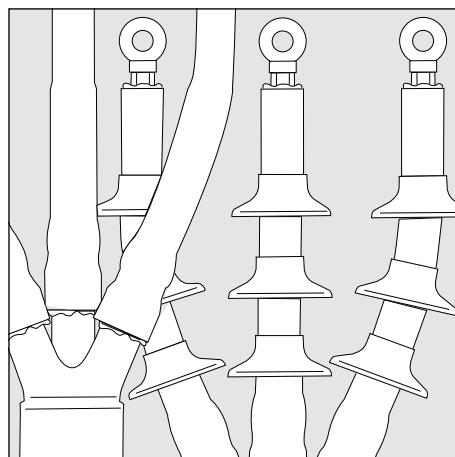




## Accessori Cavo TE Raychem



### Istruzioni di installazione EPP-0797-IT-5/16

**Raychem**  
**Terminazione per**  
**cavo tripolare**  
**schermato ad isolamento**  
**estruso fino a 24 kV**  
**senza armatura**

**Tipo: IXSU-F / OXSU-F**

To view the TE Energy website:



**Tyco Electronics Raychem GmbH**  
a TE Connectivity Ltd. Company  
Finsinger Feld 1  
85521 Ottobrunn/Munich, Germany  
Tel: +49-89-6089-0  
Fax: +49-89-6096-345  
[TE.com/energy](http://TE.com/energy)

**Tyco Electronics AMP s.r.l.**  
a TE Connectivity Ltd. Company  
Via di Grotte Portella 6/8  
00044 Frascati (RM), Italia  
Tel: +39 06 94293295  
[TE.com/energy](http://TE.com/energy)

## Operazioni preliminari

Verificare che la confezione da utilizzare sia adatta per il tipo di cavo.

Fare riferimento all'etichetta sulla confezione ed al titolo delle istruzioni di installazione.

E' possibile che alcuni componenti o procedure di installazione siano stati migliorati dal vostro ultimo utilizzo di questo prodotto.

Leggere e seguire attentamente le varie fasi illustrate nelle presenti istruzioni di installazione.

## Istruzioni generali

Usare una torcia a propano (preferibilmente) o a butano.

Assicurarsi che la torcia sia usata in un ambiente ben ventilato

Regolare la torcia in modo da ottenere una fiamma morbida blu con l'estremità gialla.

Evitare di usare una fiamma blu concentrata.

Orientare la torcia nella direzione in cui si procede al restringimento in modo da preriscaldare il materiale.

Tenere la fiamma in continuo movimento per evitare di bruciare localmente il materiale.

Pulire e sgrassare tutte le parti che verranno in contatto con il sigillante.

Se si utilizza un solvente, seguire le istruzioni d'uso del produttore.

Le guaine devono essere tagliate in maniera netta con lama affilata, senza lasciare bordi irregolari

Iniziare il restringimento dalla posizione indicata nelle istruzioni.

Assicurarsi che la guaina sia ristretta completamente, prima di continuare lungo il cavo.

La guaina, a restringimento avvenuto, deve presentare una superficie liscia e priva di grinze.

I contorni delle parti ricoperte devono apparire ben definiti.

---

### Nota d'installazione

Le informazioni contenute in queste istruzioni di installazione sono destinate ad operatori specializzati ed hanno lo scopo di descrivere il corretto metodo di installazione di questo prodotto.

TE Connectivity non può controllare le reali condizioni d'applicazione in opera che influenzano l'installazione. E' responsabilità dell'Utilizzatore determinare l'applicabilità del metodo in relazione alle reali condizioni di posa.

Gli obblighi di TE Connectivity sono solamente quelli contenuti nelle condizioni normali di vendita TE Connectivity per il prodotto ed in nessun caso TE Connectivity sarà responsabile per ogni altro danno incidentale, indiretto o consequenziale che derivi dall'uso o dal cattivo utilizzo dei prodotti.

Raychem, TE, TE Connectivity e il logo TE connectivity sono marchi registrati.

© 2020 TE Connectivity. Tutti i diritti riservati.

## Preparazione del cavo

### A. Cavo con schermo a fili

**Tabella 1**  
Capocorda a punzonatura

Massima tensione di sistema

	12 kV [mm]	17,5 kV [mm]	24 kV [mm]
L* minima appl. interna	320	320	360
a appl. interna	200	200	240
L* minima appl. esterna	320	360	460
a appl. esterna	200	240	340

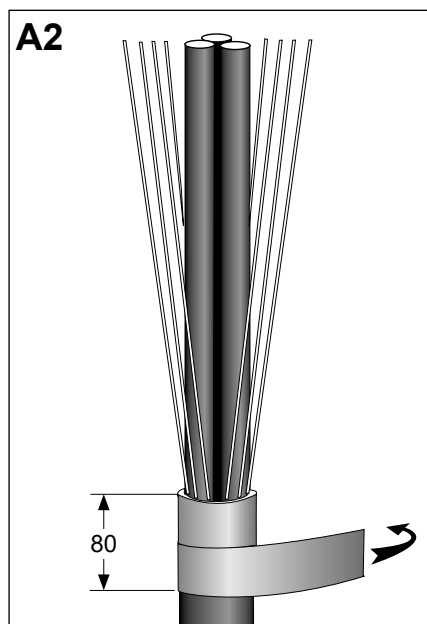
L\* = minima lunghezza di fase richiesta

La reale lunghezza sarà determinata dalla geometria **esterna** dell'apparecchiatura.

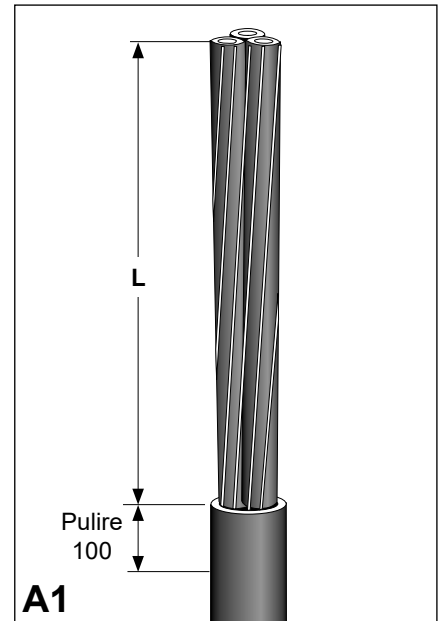
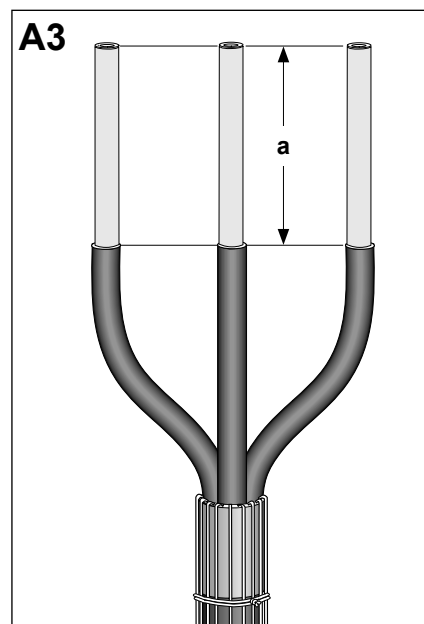
**Tabella 2 - Capocorda meccanici BLMT**

BLMT (mm <sup>2</sup> )	25 - 95 a [mm]	35 - 150 a [mm]	95 - 240 a [mm]	120 - 300 a [mm]	185 - 400 a [mm]	500 - 630 a [mm]
12 kV appl. interna	195	190	185	190	185	180
12 kV appl. esterna	195	190	185	190	185	180
17.5 kV appl. interna	195	190	185	190	185	180
17.5 kV appl. esterna	235	230	225	230	225	220
24 kV appl. interna	235	230	225	230	225	220
24 kV appl. esterna	335	330	325	330	325	325

Avvolgere uno strato di nastro sigillante (rosso) con leggera tensione attorno alla parte finale della guaina per 80 mm. Ripiegare i fili dello schermo indietro sulla guaina. Evitare di far incrociare i singoli fili, e fissarli temporaneamente.



Rimuovere qualsiasi traccia di riempitivo dalla parte finale della guaina. Tagliare le fasi alle lunghezze richieste. Rimuovere accuratamente il semiconduttivo come da lunghezza **a** (vedere tabella 1) per capocorda a punzonatura. Per capocorda meccanici vedere tabella 2. La superficie dell'isolante primario deve essere libera da tracce di materiale conduttivo. Smussare ogni irregolarità sulla superficie.  
**N.B.:** Non incidere l'isolante.



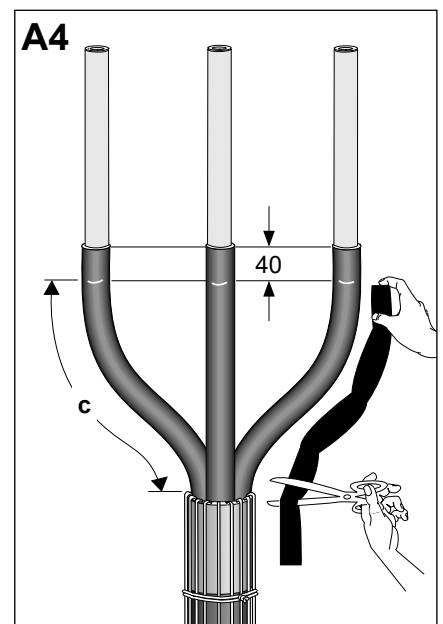
Tagliare il cavo e rimuovere la guaina per la lunghezza richiesta, lasciandone a sufficienza per porre le fasi nella posizione finale.  
Pulire e sgrassare la parte terminale della guaina per circa 100 mm.

Pulire e sgrassare la parte terminale della guaina per circa 100 mm.

**N.B.:** La minima lunghezza di fase **L** è riportata in tabella 1 (per capocorda a punzonatura e meccanici).

Segnare il semiconduttivo 40 mm. al di sotto del taglio del semiconduttivo stesso. Misurare la distanza **c** singolarmente su ogni fase, e tagliare di conseguenza la guaina conduttiva.

**Continuare con il passo 5.**



## Preparazione del cavo

### B. Cavo con schermo a nastro

**Tabella 3**  
Capocorda a punzonatura

Massima tensione di sistema

	12 kV [mm]	17,5 kV [mm]	24 kV [mm]
L* minima appl. interna	320	320	360
b appl. interna	240	240	280
L* minima appl. esterna	320	360	460
b appl. esterna	240	280	380

L\* = minima lunghezza di fase richiesta

La reale lunghezza sarà determinata dalla geometria **esterna** dell'apparecchiatura.

**Tabella 4 - Capocorda meccanici BLMT**

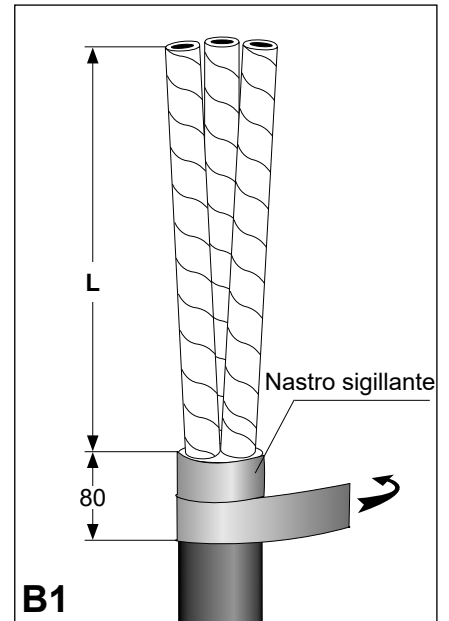
BLMT (mm <sup>2</sup> )	25 - 95 b [mm]	35 - 150 b [mm]	95 - 240 b [mm]	120 - 300 b [mm]	185 - 400 b [mm]	500 - 630 b [mm]
12 kV appl. interna	235	230	225	230	225	220
12 kV appl. esterna	235	230	225	230	225	220
17.5 kV appl. interna	235	230	225	230	225	220
17.5 kV appl. esterna	275	270	265	270	265	260
24 kV appl. interna	275	270	265	270	265	260
24 kV appl. esterna	375	370	365	370	365	365

Posizionare la parte finale della treccia di terra sullo schermo a nastri di ciascuna fase, a circa 100 mm dalla fine della guaina. Partendo dalla parte opposta della fase, avvolgere la molla a nastro per due giri sulla treccia di terra nella direzione di avvolgimento dello schermo a nastri. Ripiegare la treccia indietro sulla molla a nastro. Avvolgere la parte restante della molla attorno alla treccia. Posizionare, facendole scorrere, la molla e la treccia di terra in posizione in prossimità della triforcazione delle fasi, a circa 10 mm dalla fine della guaina. Stringere la molla con azione di avvolgimento e fissarla in posizione con due strati di nastro in PVC. Posizionare il blocco contro l'umidità nella posizione centrale del nastro sigillante rosso.

Predisporre le fasi nella posizione finale. Tagliare le fasi alle lunghezze richieste. Rimuovere lo schermo a nastro come da lunghezza **b** (vedere tabella 3) per capocorda a punzonatura. Per capocorda meccanici vedere tabella 4.

Fissare temporaneamente lo schermo in posizione. Rimuovere accuratamente il semiconduttivo per 40 mm. al di sopra del taglio dello schermo a nastro. La superficie dell'isolante primario deve essere libera da tracce di materiale conduttivo. Smussare ogni irregolarità sulla superficie.

**N.B.: Non incidere l'isolante.**

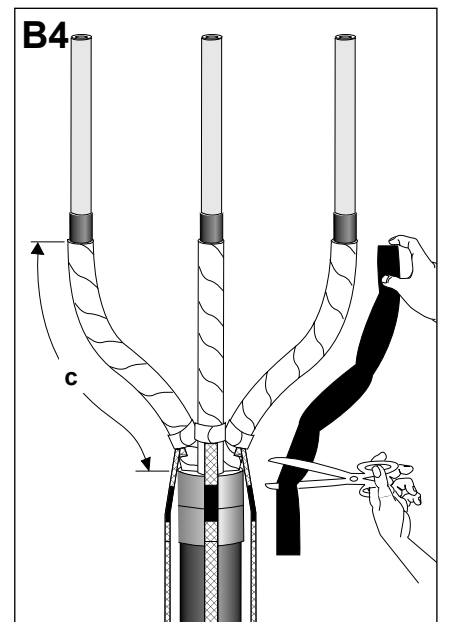
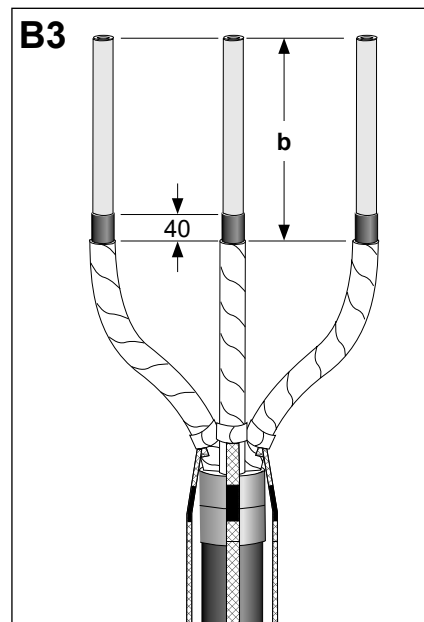
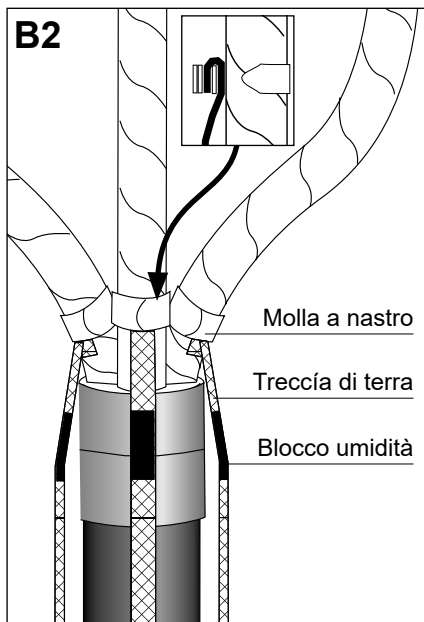


Tagliare il cavo e rimuovere la guaina alla lunghezza richiesta, lasciandone a sufficienza per porre la fasi nella posizione finale. Pulire e sgrassare la parte terminale della guaina per circa 100 mm.

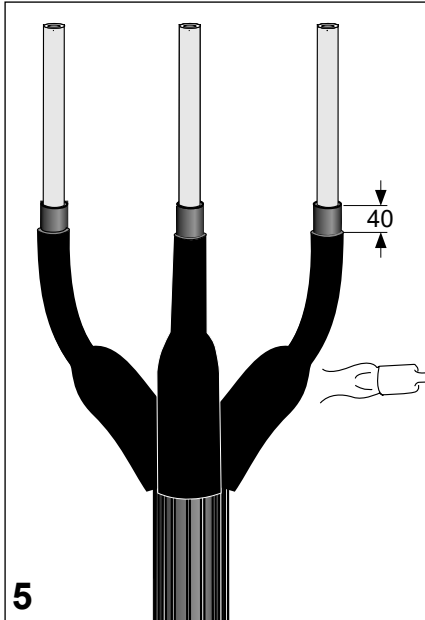
**N.B.:** La minima lunghezza di fase **L** è riportata in tabella 3 (per capocorda a punzonatura e meccanici). Avvolgere uno strato di nastro sigillante (rosso) attorno alla parte finale della guaina per 80 mm.

Misurare la distanza **c** singolarmente su ogni fase, e tagliare di conseguenza la guaina conduttiva.

**Continuare con il passo 5.**

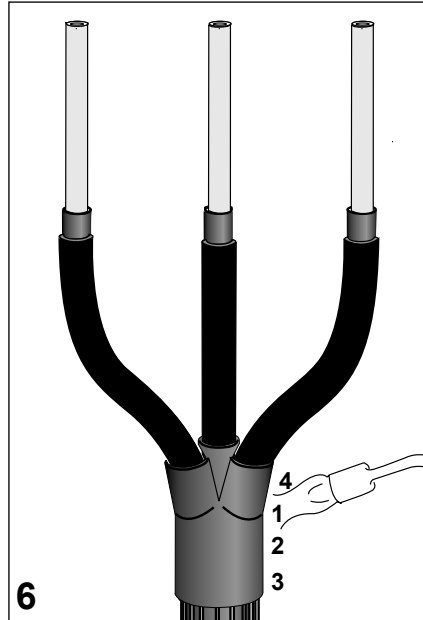
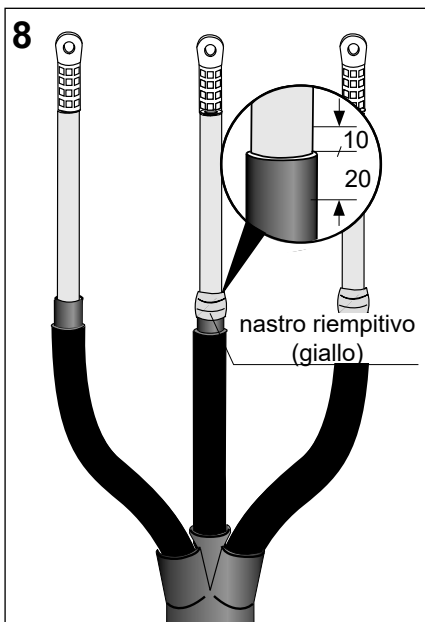


## Completamento della terminazione



5  
Posizionare la guaina conduttiva sulle fasi 40 mm. al di sotto del taglio del semiconduttivo. Far termorestringere ogni guaina in posizione partendo dalla parte esterna, continuando verso la guaina del cavo. Far raffreddare le guaine prima di continuare.

Rimuovere la carta protettiva dalla striscia di nastro riempitivo (giallo). Avvolgere il nastro (giallo) sul cavo partendo 20 mm. al di sotto del taglio semiconduttivo (vedi dettaglio). Stirare il nastro fino a ridurlo a metà della sua larghezza iniziale, in modo da ottenere un sottile gradino sull'isolamento. Coprire 20 mm. del semiconduttivo continuando per 10 mm. sull'isolante. Col nastro restante tornare indietro verso il semiconduttivo, andando a coprire il primo strato appena applicato, terminando sul semiconduttivo stesso.



6  
Spingere la triforcazione in posizione alla base delle fasi per quanto possibile. Far termorestringere la triforcazione in posizione, partendo dal centro. Far restringere prima verso la parte bassa, e successivamente verso la parte sulle singole fasi. I numeri in figura indicano la sequenza di restringimento.

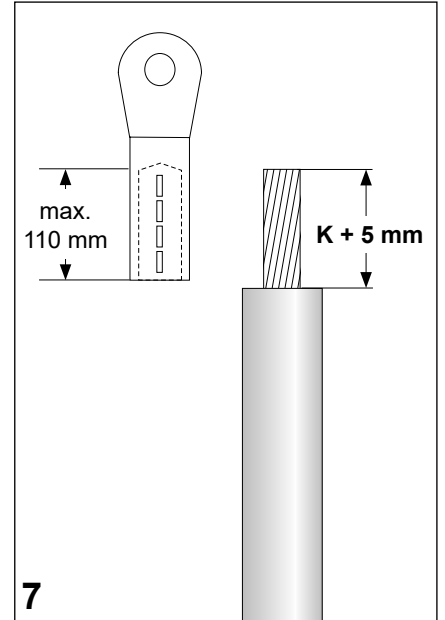
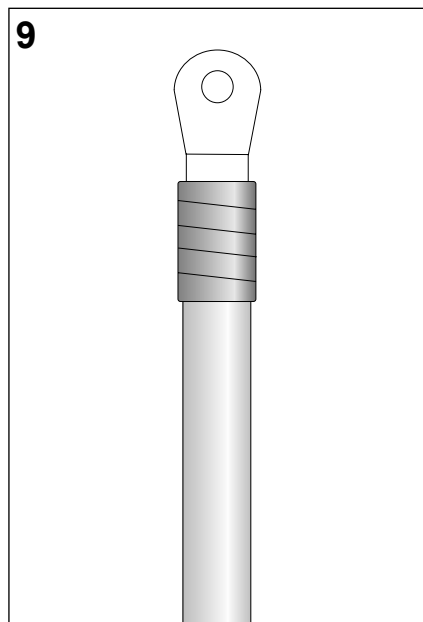
### Incremento dello spessore del capocorda:

Usare ulteriore nastro sigillante rosso per incrementare lo spessore del capocorda per le seguenti tensioni e sezioni:

**12 kV:** da 10 a 25 mm<sup>2</sup>

**17,5 kV:** da 16 a 25 mm<sup>2</sup>

**24 kV:** da 10 a 25 mm<sup>2</sup>

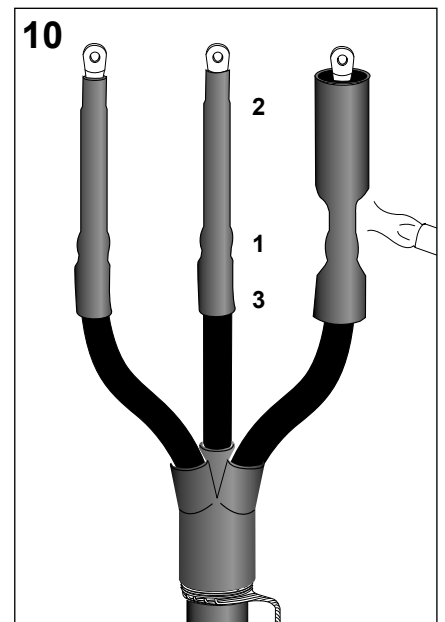


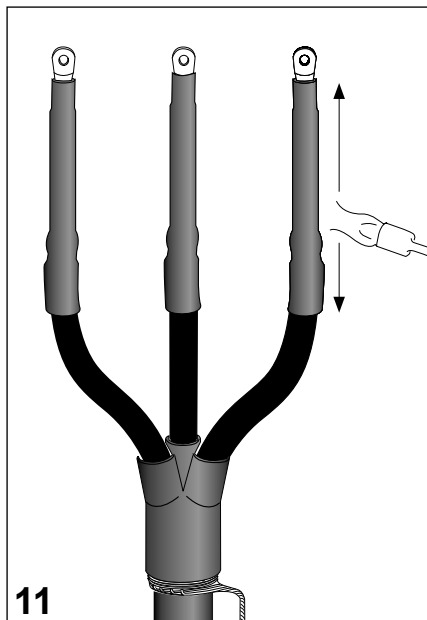
7  
Tagliare l'isolante primario secondo la dimensione **K = profondità del corpo del capocorda + 5 mm. per il capocorda a punzonatura. BLMT = profondità del capocorda + 0 mm.**

Installare il capocorda. Rimuovere qualsiasi asperità. Sgrassare e pulire il capocorda e l'isolante primario.

**N.B.:** Non usare capocorda con profondità maggiore di 100 mm.

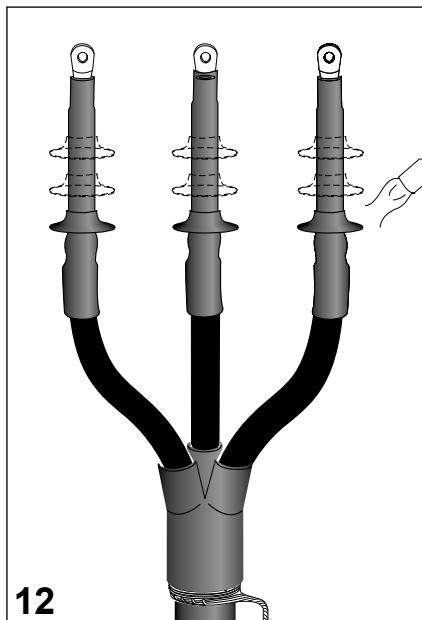
Preriscaldare leggermente il capocorda prima di posizionare la guaina sulla fase, e posizionarla in modo che la parte superiore della guaina copra l'area di punzonatura del capocorda. Far termorestringere partendo dal taglio dello schermo **usando una leggera fiamma gialla**. Riscaldare bene l'area della guaina evitando di bruciare la superficie. Continuare a termorestringere verso il capocorda. Restringere alla fine l'altro estremo della guaina. I numeri in figura indicano la sequenza di restringimento.





### Terminazione per interno completata

**N.B.:** Dopo l'installazione è necessario riscaldare ulteriormente la terminazione, nonché il piatto del capocorda, finché un po' di sigillante (verde) non compare alla sommità della terminazione. Far raffreddare la terminazione prima di applicare tensione meccanica. Fissare i fili dello schermo o la treccia di terra, con un filo di legatura, alla guaina al di sotto della triforcazione. Raccogliere assieme i fili dello schermo a formare una treccia di terra.

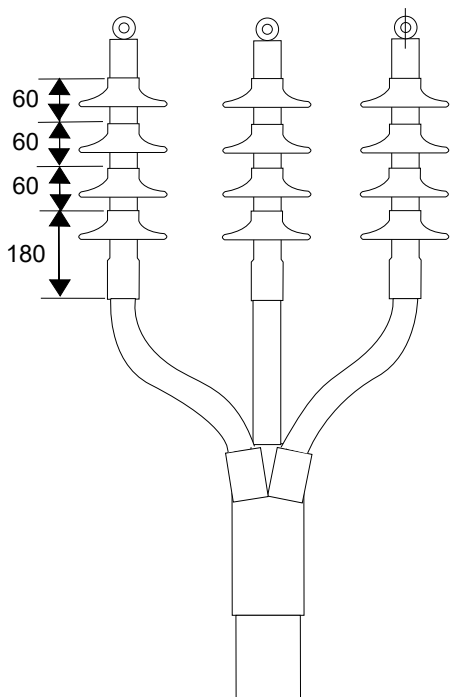


### Per terminazioni per esterno

Far termorestringere le campane nelle posizioni mostrate nelle figure alla pagina seguente. Iniziare con la prima campana nella posizione più bassa.

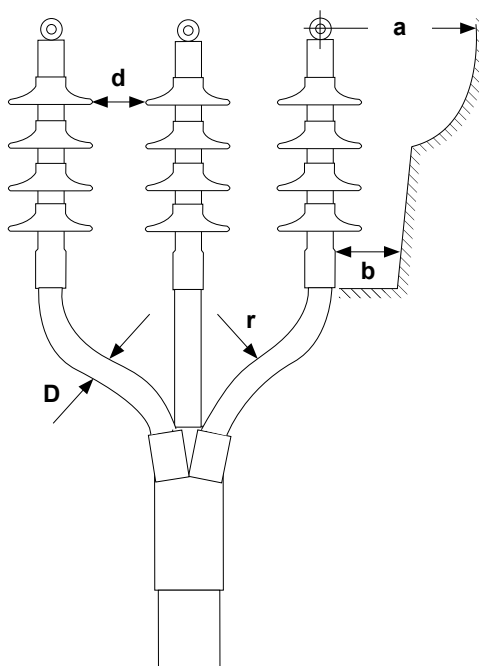
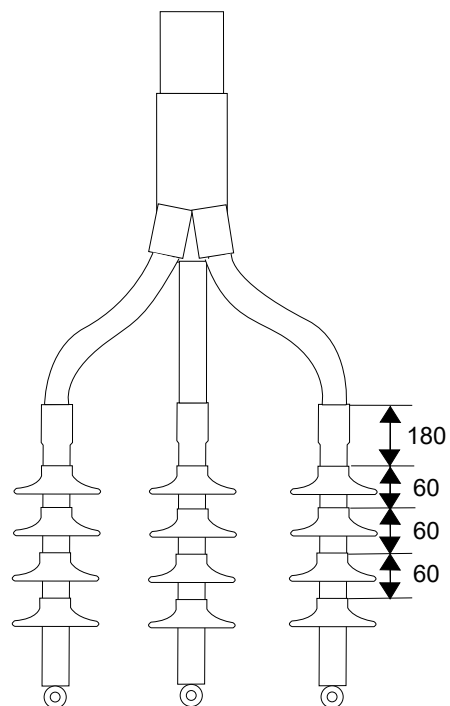
**Eliminare tutto il materiale di scarto senza disperderlo nell'ambiente.**





Numero di campane per fase		
kV	interno	esterno
12	0	1
17.5	0	1
24	0	3
36	0	4
42	0	4

Posizione delle campane per installazione rovesciata



Minime distanze		Massima tensione di sistema in kV		
		12	17.5	24
<b>a</b>	distanza in aria	come da specifica locale		
<b>b</b>	fase/fase e fase/terra in mm	15	20	25
<b>d</b>	fra campane in mm	10	15	20
<b>r</b>	(minimo raggio curvatura) = $15 \times D$			