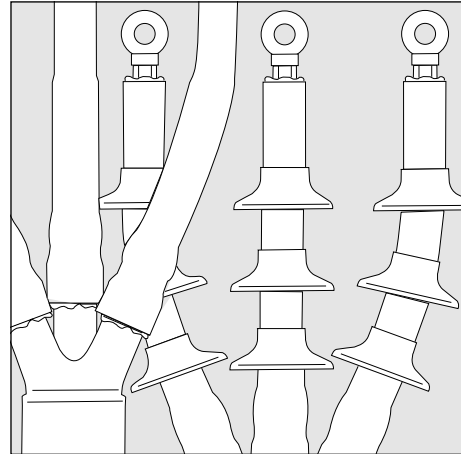




## TE's Raychem Kabelgarnituren



### Montageanleitung EPP-0797-DE-5/16

**Endverschluss für  
geschirmte,  
kunststoffisolierte  
Dreileiterkabel  
10 kV und 20 kV  
ohne Bewehrung**

**Typ: IXSU-F/OXSU-F**

To view the TE Energy website:



**Tyco Electronics Raychem GmbH**  
ein Unternehmen der TE Connectivity Gruppe  
Finsinger Feld 1  
85521 Ottobrunn/München  
Telefon: 089-6089-0  
Telefax: 089-6096-345  
[TE.com/energy](http://TE.com/energy)

## Vor Montagebeginn

Überprüfung auf richtige Zuordnung: Kabeltyp und Kabelgarnitur

Anwendungsbeschreibung auf Garniturenetikett sowie Montageanleitung helfen bei der richtigen Zuordnung.

Wichtige Montageschritte oder Bauteile können sich geändert haben.

Anleitung daher vorher durchlesen und Montageschritte wie in dieser Anleitung angegeben befolgen.

## Allgemeine Richtlinien

Möglichst Propan- (wird bevorzugt) oder Butangas verwenden.

Brenner nur in gut belüfteter Umgebung einsetzen.

Weiche, gelbe Flammenspitze einstellen. Scharfe, blaue Flammenspitze vermeiden.

Flamme beim Aufschrumpfen in Schrumpfrichtung halten, damit Schläuche bzw. Formteile entsprechend vorgewärmt werden.

Brenner stetig bewegen, um örtliche Überhitzung zu vermeiden.

Sämtliche zu verklebenden Teile reinigen und mit fettfreiem Reinigungsmittel entfetten.

Gebrauchsanweisung des Reinigungsmittelherstellers ist zu beachten.

Schläuche und Formteile gemäß den gesonderten Anweisungen innerhalb der Montagefolge aufschieben bzw. schrumpfen.

Schläuche und Formteile müssen rundum fest und faltenfrei anliegen.

---

Sämtliche Angaben in dieser Montageanleitung richten sich ausschließlich an ausgebildetes Starkstrom-Montagepersonal und haben den Zweck, die ordnungsgemäße Installationsmethode dieses Produktes zu beschreiben. TE Connectivity hat jedoch keinerlei Einfluss auf die Rahmenbedingungen, welche die Installation des Produktes beeinflussen. Es liegt in der Verantwortung des Kunden, die Eignung der Installationsmethode für seine Rahmenbedingungen sicherzustellen. Die Verpflichtungen von TE Connectivity richten sich ausschließlich nach TE Connectivity's Allgemeinen Geschäftsbedingungen. TE Connectivity ist keinesfalls verantwortlich für irgendwelche Schäden, seien es zufällige, mittelbare oder Folgeschäden, welche im Zusammenhang mit dem Gebrauch oder Missbrauch des Produktes entstehen. Raychem, TE, TE Connectivity und TE connectivity (Logo) sind Marken.

© 2020 TE Connectivity. Alle Rechte vorbehalten.

# Vorbereitung des Kabels

## A. Kabel mit Cu-Drahtabschirmung

Tabelle 1- Presskabelschuh

Max. Betriebsspannung

	12 kV [mm]	17.5 kV [mm]	24 kV [mm]
L* min. Innenraum	320	320	360
a Innenraum	200	200	240
L* min. Freiluft	320	360	460
a Freiluft	200	240	340

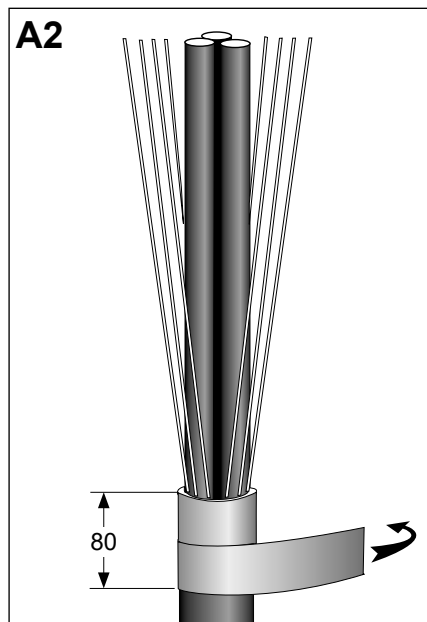
L\* = geforderte Mindestlänge, die tatsächliche Länge ist abhängig von den örtlichen Einbauverhältnissen.

Tabelle 2 - Schraubkabelschuh BLMT

BLMT (Querschnitt mm <sup>2</sup> )	25 - 95 a [mm]	35 - 150 a [mm]	95 - 240 a [mm]	120 - 300 a [mm]	185 - 400 a [mm]	500 - 630 a [mm]
12 kV Innenraum	195	190	185	190	185	180
12 kV Freiluft	195	190	185	190	185	180
17.5 kV Innenraum	195	190	185	190	185	180
17.5 kV Freiluft	235	230	225	230	225	220
24 kV Innenraum	235	230	225	230	225	220
24 kV Freiluft	335	330	325	330	325	325

Kabelmantel am Ende auf einer Länge von 80 mm mit einer Lage Klebeband (rot) unter Zug und mit 25%iger Überlappung umwickeln.

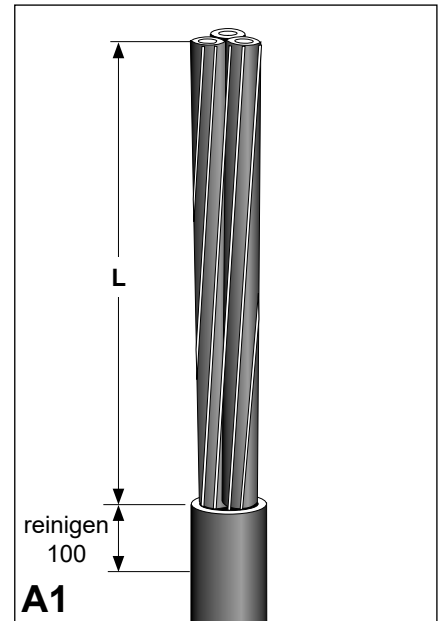
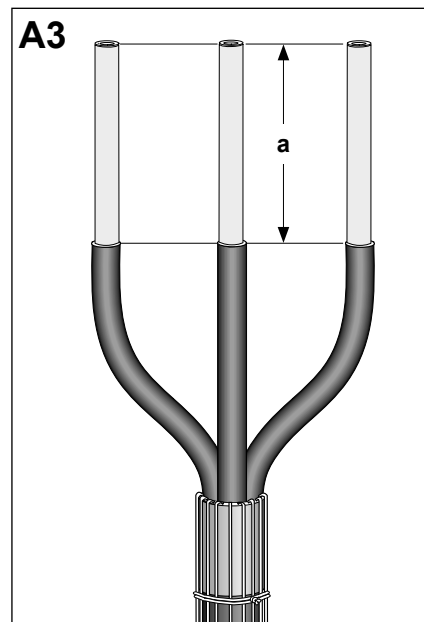
Schirmdrähte parallel zum Kabelmantel umklappen und mit einem Drahtbund (z. B. Schirmdraht aus Kabelrest) 80 mm vom Kabelmantelende entfernt festlegen. Überkreuzen der Schirmdrähte vermeiden.



Kabeladern ausbiegen und entsprechend den örtlichen Einbauverhältnissen anpassen und schneiden (falls notwendig vorher auskreuzen).

Feldbegrenzung auf das Maß a (für Presskabelschuhe siehe Tabelle 1, für Schraubkabelschuhe siehe Tabelle 2) sorgfältig entfernen, so dass die Oberfläche der freigelegten Aderisolierung frei von jeglichen leitfähigen Teilen ist.

**Vorsicht:** Aderisolierung nicht einschneiden!  
**Anmerkung:** Bei graphitiertem Aderschirm sind die leitfähigen äußeren Polsterbänder bis auf das Maß a + 5 mm abzusetzen. Die Graphitschicht wird anschließend rückstandsfrei bis zum Maß a entfernt.



Kabel den örtlichen Einbauverhältnissen anpassen und mit genügend Reserve für die endgültige Positionierung ablängen.

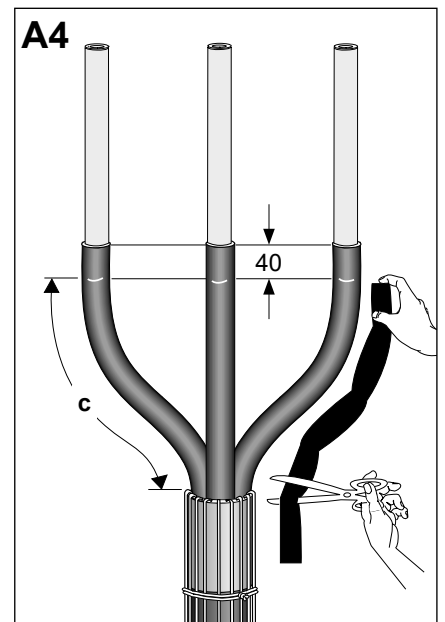
Kabelmantel auf das Maß L (Tabelle 1) absetzen. Verbleibenden Kabelmantel auf einer Länge von 100 mm reinigen und mit fettfreiem Lösungsmittel entfetten.

**Anmerkung:** Die Mindestlänge L ist in Tabelle 1 angegeben (für Press- und Schraubkabelschuhe).

Feldbegrenzung 40 mm unterhalb der Absetzkante markieren.

Bei jeder Ader die Länge c ausmessen und den leitfähigen CNTM-Schrumpfschlauch entsprechend ablängen.

Weiter mit Montageschritt 5.



# Vorbereitung des Kabels

## B. Kabel mit Cu-Bandabschirmung

Tabelle 3 - Presskabelschuh

Max. Betriebsspannung

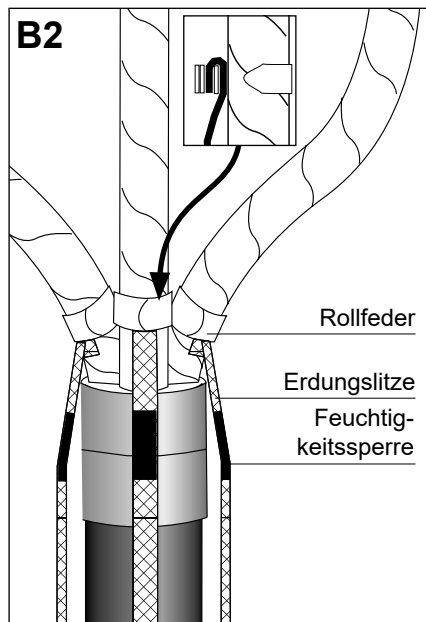
	12 kV [mm]	17.5 kV [mm]	24 kV [mm]
L* min. Innenraum	320	320	360
b Innenraum	240	240	280
L* min. Freiluft	320	360	460
b Freiluft	240	280	380

L\* = geforderte Mindestlänge, die tatsächliche Länge ist abhängig von den örtlichen Einbauverhältnissen.

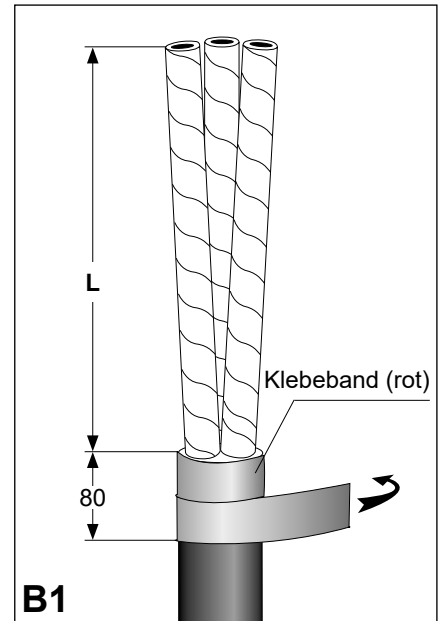
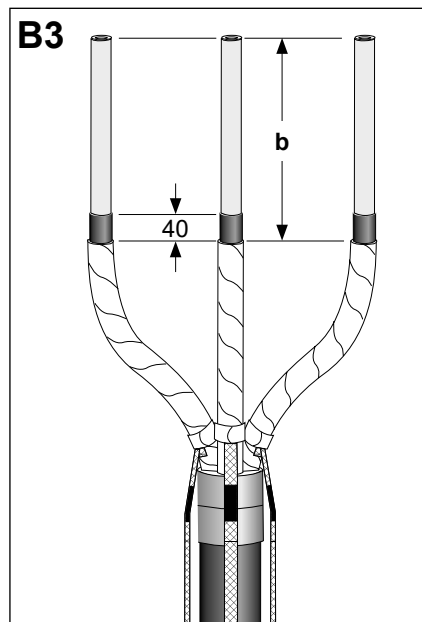
Tabelle 4 - Schraubkabelschuh BLMT

BLMT (Querschnitt mm <sup>2</sup> )	25 - 95 b [mm]	35 - 150 b [mm]	95 - 240 b [mm]	120 - 300 b [mm]	185 - 400 b [mm]	500 - 630 b [mm]
12 kV Innenraum	235	230	225	230	225	220
12 kV Freiluft	235	230	225	230	225	220
17.5 kV Innenraum	235	230	225	230	225	220
17.5 kV Freiluft	275	270	265	270	265	260
24 kV Innenraum	275	270	265	270	265	260
24 kV Freiluft	375	370	365	370	365	365

Ein Ende der Erdungslitze etwa 100 mm vom Ende des Kabelmantels auf dem Bandschirm einer Ader festlegen. Die Rollfeder auf der gegenüberliegenden Seite ansetzen und zweimal in Wickelrichtung des Bandschirmes über Litze und Bandschirm wickeln. Das kurze überstehende Ende der Erdungslitze über die Rollfeder zurücklegen und die Rollfeder vollständig aufbringen. Erdungslitze gemeinsam mit der Rollfeder vorsichtig bis ca. 10 mm vor dem Ende des Kabelmantels in Richtung Kabelzwikel schieben, durch Nachdrehen Rollfeder anziehen und mit zwei Lagen eines Klebebandes festlegen. Die verbleibenden Rollfedern und Erdungslitzen in gleicher Weise an den übrigen Adern installieren. Kabeladern ausbiegen und entsprechend den örtlichen Einbauverhältnissen anpassen und schneiden (falls notwendig vorher auskreuzen).



Bandabschirmung auf das Maß **b** (für Presskabelschuhe siehe Tabelle 3, für Schraubkabelschuhe siehe Tabelle 4) sorgfältig entfernen. Ebenso Feldbegrenzung gemäß Zeichnung sorgfältig entfernen, so dass die Oberfläche frei von jeglichen leitfähigen Teilen ist. **Vorsicht:** Aderisolierung nicht einschneiden. **Anmerkung:** Bei graphitierter äußerer Feldbegrenzung sind die leitfähigen Polsterbänder bis auf 35 mm oberhalb Bandschirmabsetzkante zu entfernen. Die Graphitschicht wird anschließend rückstandsfrei bis auf 40 mm vor Bandschirmkante entfernt.

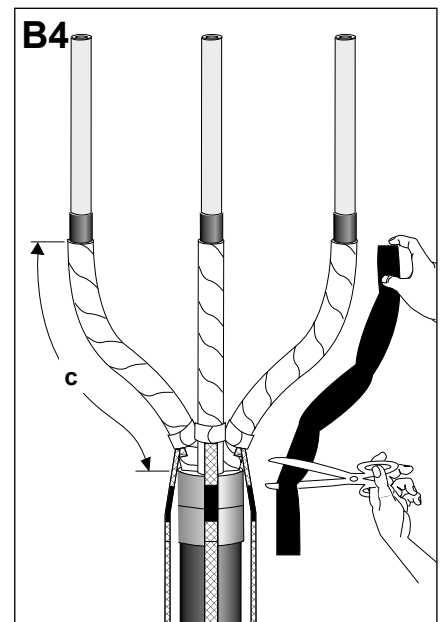


Kabel den örtlichen Einbauverhältnissen anpassen und mit genügend Reserve für die endgültige Positionierung ablängen. Kabelmantel auf das Maß **L** (Tabelle 3) absetzen. Verbleibenden Kabelmantel auf einer Länge von 100 mm reinigen und mit fettfreiem Lösungsmittel entfetten.

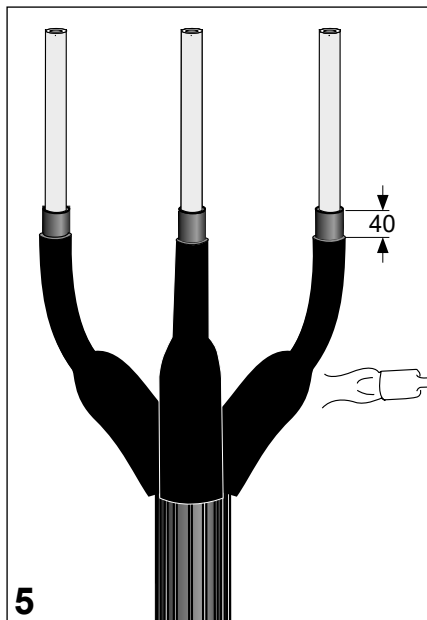
**Anmerkung:** Die Mindestlänge **L** ist in Tabelle 3 angegeben (für Press- und Schraubkabelschuhe). Adern ausbiegen und sämtliche Füller bis zum Aderende entfernen. Kabelmantel am Ende auf einer Länge von 80 mm mit einer Lage Klebeband (rot) unter Zug mit 25%iger Überlappung umwickeln.

An jeder Ader die Länge **c** ausmessen und den leitfähigen CNTM-Schrumpfschlauch entsprechend ablängen.

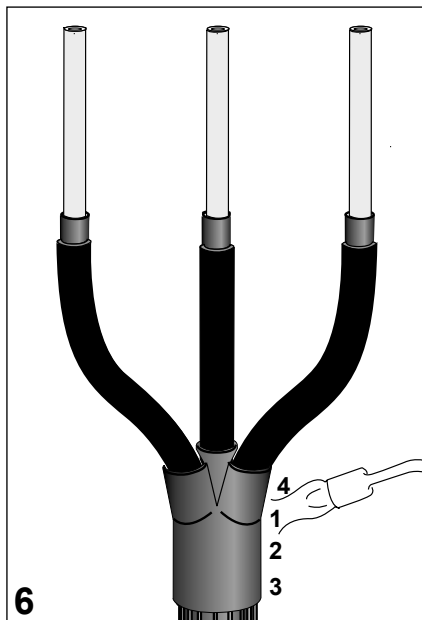
Weiter mit Montageschritt 5.



## Fertigstellung des Endverschlusses



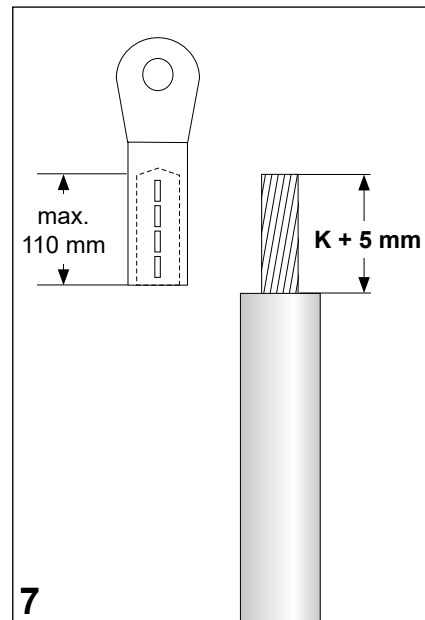
5  
CNTM-Schrumpfschlauch über die Adern bis in den Zwickelbereich schieben und von oben beginnend im Abstand von 40 mm von der Absetzkante der Leitschicht auf-schrumpfen.



### Schrumpfschläuche abkühlen lassen.

Eventuell vorhandenes Schutzpapier aus der Aufteilkappe entfernen. Aufteilkappe bis zum Anschlag überschieben und von der Mitte ausgehend nach unten auf den Kabelmantel und anschließend nach oben auf die Adern auf-schrumpfen.

**Anmerkung:** Schrumpfreiherfolge gemäß Ziffernfolge in der Zeichnung einhalten.



7  
Aderisolierung gemäß Maß  $K = \text{Lochtiefe des Kabelschuhs} + 5 \text{ mm}$  für Presskabelschuh entfernen.

**BLMT = Lochtiefe + 0 mm.**

Kabelschuh (bevorzugt längswasserdicht) montieren und entgraten.

Kabelschuh sowie Aderisolierung reinigen, entfetten und vorwärmen.

**Anmerkung:** Keine Kabelschuhe mit Lochtiefen größer als 110 mm benutzen.

Schutzpapier der kurzen, schräg zugeschnittenen gelben Füllbänder entfernen. Füllband 20 mm von der Schirm-bzw. CNTM-Kante entfernt auf Feldbegrenzung ansetzen und über das Schirmende hinweg 10 mm auf die Aderisolierung leicht überlappt wickeln. Das Band dabei so stark ziehen (halbe Breite), dass ein nahezu stufenloser Übergang auf der Aderisolierung erreicht wird.

### Aufpolstern des Kabelschuhschafts

Ein Aufploßern des Kabelschuhschafts ist bei folgenden Spannungsebenen und Querschnitten erforderlich:

**12 kV:** 10–25 mm<sup>2</sup>

**17,5 kV:** 16–25 mm<sup>2</sup>

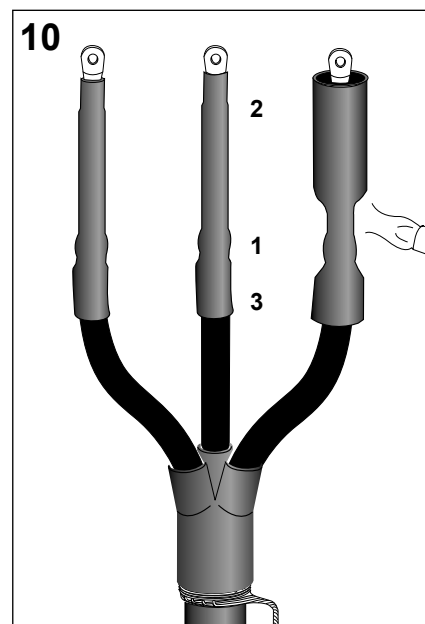
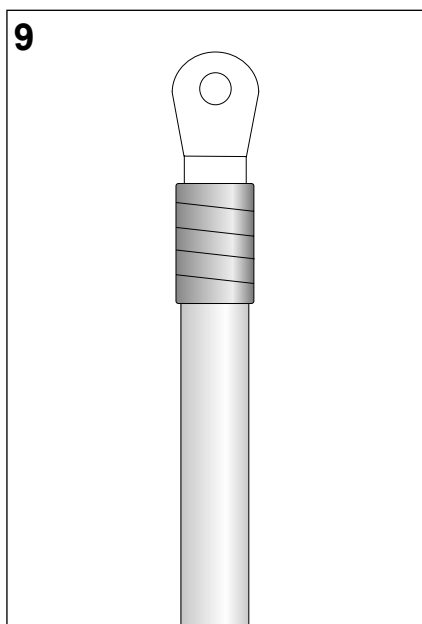
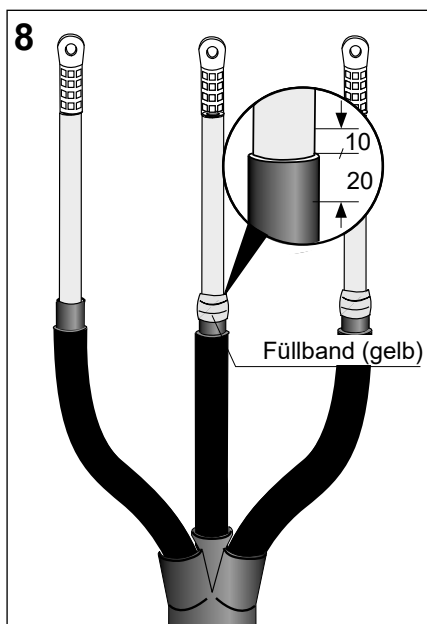
**24 kV:** 10–25 mm<sup>2</sup>

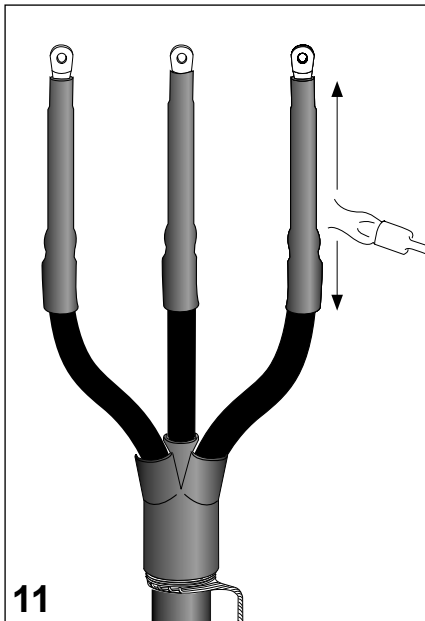
### Kabelschuh vorwärmen.

Endverschluss zuerst im Bereich des Aderschirms, danach in Richtung Kabelschuh auf-schrumpfen.

Mit dem Schrumpfvorgang am unteren Ende des Endverschlusses abschließen.

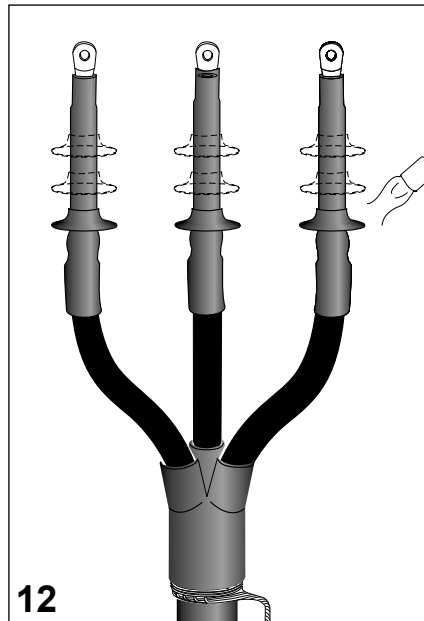
**Die Nummernfolge in der Zeichnung zeigt den korrekten Schrumpfverlauf.**





**11**  
**Fertig installierter  
 Innenraumendverschluss**

**Anmerkung:**  
 Anschlussfahne des  
 Kabelschuhes nachwärmen bis  
 die grüne Abdichtmasse auf dem  
 Kabelschuhschaft erscheint.

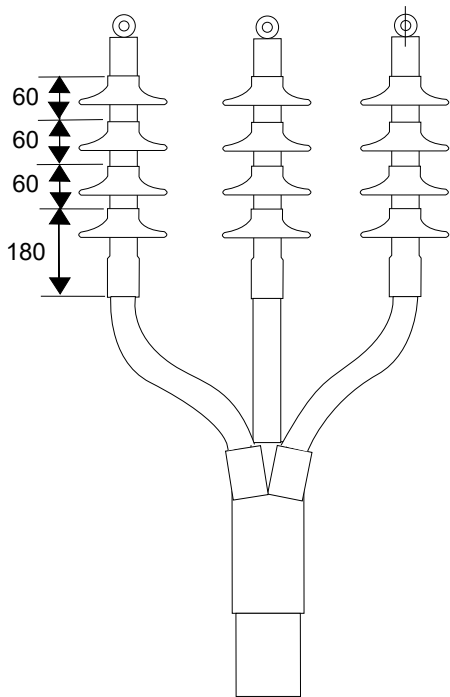


**12**  
**Freiluftendverschlüsse**

Isolatorschirme überschieben und vom  
 Kabelmantel ausgehend entsprechend  
 den Abständen, wie in der Zeichnung  
 auf der nächsten Seite angegeben,  
 aufschumpfen.

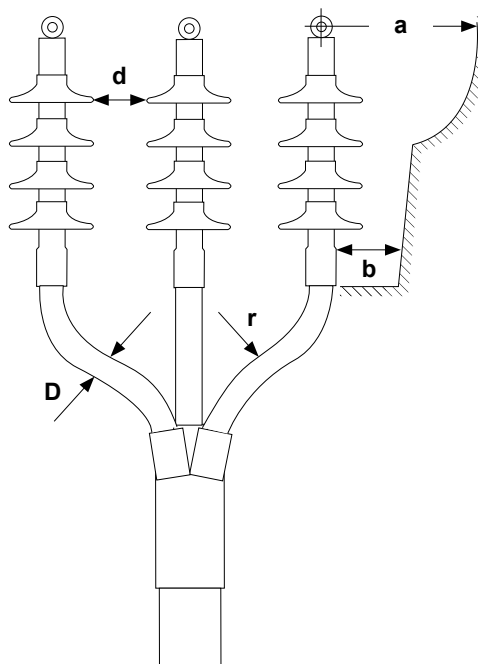
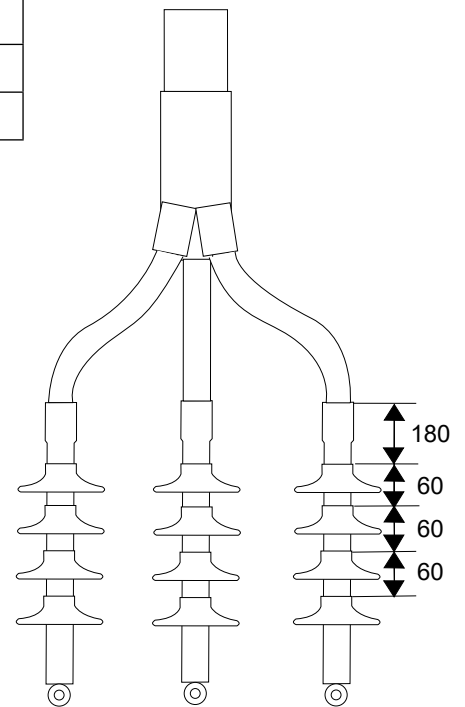
**Verpackungsmaterial sowie andere  
 Abfälle entsprechend den einschlägigen  
 Vorschriften entsorgen.**





Anzahl der Schirme pro Leiter		
kV	Innenraum	Freiluft
12	0	1
17.5	0	1
24	0	3

Anordnung der Isolatorschirme bei "Überkopfmontage"



Min. Abstände (mm)		Max. Betriebsspannung in kV		
		12	17.5	24
<b>a</b>	Luftabstand	mind. Luftabstand entsprechend VDE		
<b>b</b>	zwischen ph/ph und ph/Erde (mm)	15	20	25
<b>d</b>	zwischen den Schirmen (mm)	10	15	20
<b>r</b>	min. Biegeradius <b>15 x D</b> , vor dem Biegen über Schablone Kabeladern auf ungefähr 70°C erwärmen.			