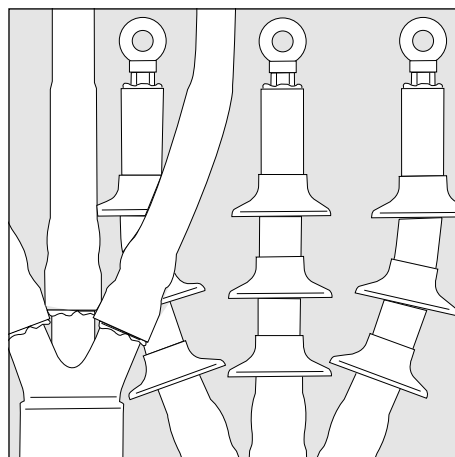




## TE Raychem Kabelové soubory



### Montážní návod EPP-0797-CZ-5/16

**Koncovky pro stíněné  
třížilové kabely  
s plastovou izolací  
do napětí 24 kV  
bez pancíře**

**Typ: POLT (I/OXSU-F)**

To view the TE Energy website:



**Tyco Electronics Raychem GmbH**  
a TE Connectivity Ltd. Company  
Finsinger Feld 1  
85521 Ottobrunn/Munich, Germany  
Tel: +49-89-6089-0  
Fax: +49-89-6096-345  
[TE.com/energy](http://TE.com/energy)

**Tyco Electronics Czech s.r.o.**  
**člen TE Connectivity Ltd.**  
Limuzská 8  
100 00 Praha 10/Czech Republic  
tel +420 272 011 105  
fax +420 272 700 811  
[EN-CZ@te.com](mailto:EN-CZ@te.com)

## Před montáží

Před montáží prověřte, zda kabelová souprava odpovídá Vašemu kabelu.

Porovnejte, zda souhlasí označení soupravy s označením montážního návodu.

Upozorňujeme, že je možná změna postupu práce mezi současným montážním návodem a Vaší poslední montáží.

Proto si krok po kroku zkontrolujte tento montážní návod.

## Všeobecné pokyny

Používejte propanový (výhodnější) nebo propan-butanový plynový hořák.

Zajistěte, aby hořák byl vždy používán v prostorech s dostatečným větráním.

Nastavte hořák tak, aby plamen byl měkce modrý se žlutou špičkou.

Modrý ostrý plamen je nepřipustný.

Plamen orientujte do směru smršťování, aby se smršťovaný materiál předehtřival.

Hořákem pohybujte rovnoměrně tak, abyste zabránili místnímu přehřátí materiálu.

Všechna místa, která přijdou do styku s lepidlem důkladně očistěte a odmastěte.

Při použití čistících a odmašťovacích prostředků dbejte pokynů jejich výrobce.

Při zařezávání trubic používejte ostrý nůž, na trubici nesmí vzniknout žádné ostré zářezy.

Smršťovat začínejte v místě doporučeném montážním návodem.

Dříve než pokračujete ve smršťování podél kabelu, přesvědčte se, je-li trubice po celém obvodu hladce smršťena.

Trubice musí být po smršťění celá hladká, bez záhybů a pevně přilehlá k vnitřním komponentům.

Pro snadné a správné ukončení polovodivé vrstvy lehce sloupatelné použijte kulatý pilník.

---

Údaje obsažené v tomto montážním návodu jsou určeny pro použití montéry kabelových souborů s oprávněním montovat kabelové armatury příslušného napětí a zároveň oprávněných pracovat na elektrických zařízeních a popisují správný postup montáže tohoto výrobku. Vzhledem k tomu, že firma TE Connectivity nemůže znát všechny podmínky, které mohou ovlivnit montáž výrobku, berou všichni na vědomí, že uživatel musí vzít toto v úvahu a použít své vlastní zkušenosti a odborné znalosti při montáži kabelového souboru. Závazky firmy TE Connectivity jsou dány standardními podmínkami prodeje firmy TE Connectivity pro tento výrobek. V žádném případě není firma TE Connectivity odpovědná za žádné náhodné, nepřímé a následné škody způsobené nesprávným použitím nebo užitím výrobku.

Raychem, TE, TE Connectivity a TE Connectivity logo jsou ochrannými značkami.

© 2020 TE Connectivity. Všechna práva vyhrazena.

## Příprava kabelu

### A. Kabely s drátovým stíněním

Tabulka 1 - Lisovací kabelová oka

	Max. provozní napětí	
	12 kV - [mm]	24 kV - [mm]
L* min. vnitřní	320	360
a vnitřní	200	240
L* min. venkovní	320	460
a venkovní	200	340

L\* = min. požadovaná délka žil.

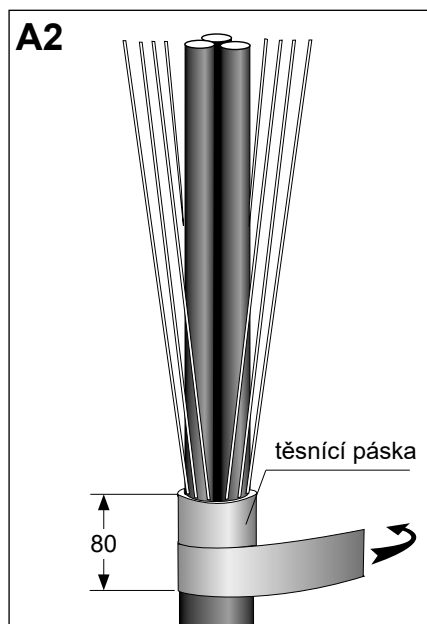
Skutečná délka je určena celkovými geometrickými rozměry zařízení.

Tabulka 2 - Šroubovací kabelová oka BLMT

BLMT (rozsah mm <sup>2</sup> )	25 až 95 a [mm]	35 až 150 a [mm]	95 až 240 a [mm]	120 až 300 a [mm]	185 až 400 a [mm]	500 až 630 a [mm]
12 kV vnitřní	195	190	185	190	185	180
12 kV venkovní	195	190	185	190	185	180
24 kV vnitřní	235	230	225	230	225	220
24 kV venkovní	335	330	325	330	325	325

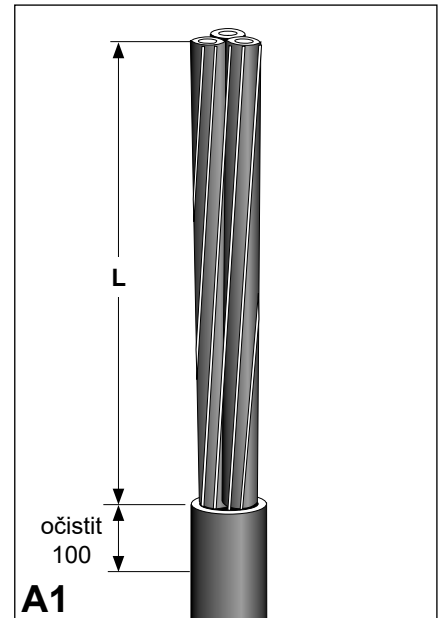
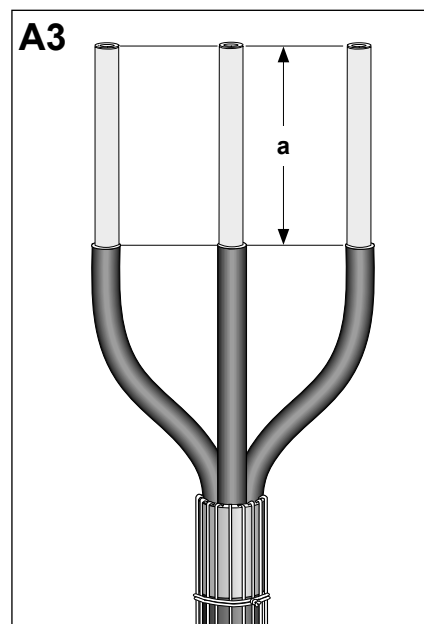
Naviňte jednu vrstvu červené těsnící pásky mírným tahem a malým překrytím na konec pláště kabelu v délce 80 mm.

Stínící dráty ohněte zpět a přiložte jeden vedle druhého na těsnící pásku. Dočasně je zajistěte pod těsnící páskou k plášti kabelu.



Odstraňte případnou výplň až po plášť kabelu. Žíly vytvarujte do požadovaného tvaru a zařízněte v délce potřebné pro připojení k zařízení. Opatrně odstraňte polovodivou vrstvu až do vzdálenosti **a** od konců žil kabelu (viz **tabulka 1** pro lisovací a **tabulka 2** pro šroubovací kabelová oka). Na povrchu izolace nesmí zůstat žádné zbytky polovodivé vrstvy. Případné nerovnosti na izolaci vyhladte.

**Upozornění:** Nepoškodte izolaci jader kabelu.



Zkraťte kabel a odstraňte plášť kabelu v požadované délce. Konečnou délku žil odměřte po jejich vytvarování do požadovaného tvaru.

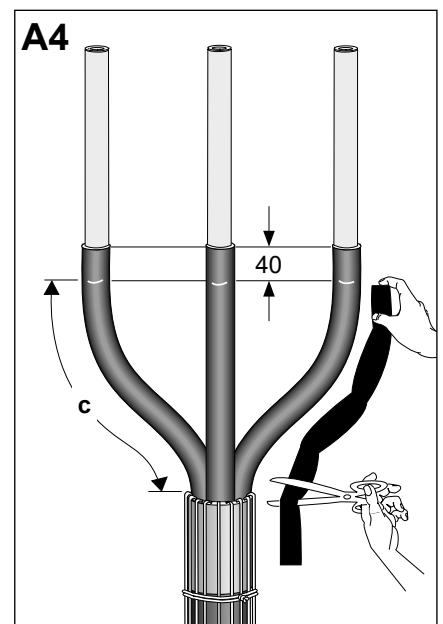
Očistěte a odmastěte konec pláště kabelu v délce 100 mm.

**Upozornění:** Minimální délka žil **L** je uvedena v tabulce 1.

Na každé žile udělejte značku ve vzdálenosti 40 mm od konce polovodivé vrstvy směrem k plášti kabelu.

Odměřte vzdálenost **c** pro každou žilu kabelu a odstříhňte odpovídající délku vodivé smršťovací trubice.

**Pokračujte krokem popsaným u obrázku č. 5.**



## Příprava kabelu

### B. Kabely s kovovým páskovým stíněním

Tabulka 3 - Lisovací kabelová oka

Max. provozní napětí

	12 kV - [mm]	24 kV - [mm]
L* min. vnitřní	320	360
b vnitřní	200	240
L* min. venkovní	320	460
b venkovní	200	340

L\* = min. požadovaná délka žil.

Skutečná délka je určena celkovými geometrickými rozměry zařízení.

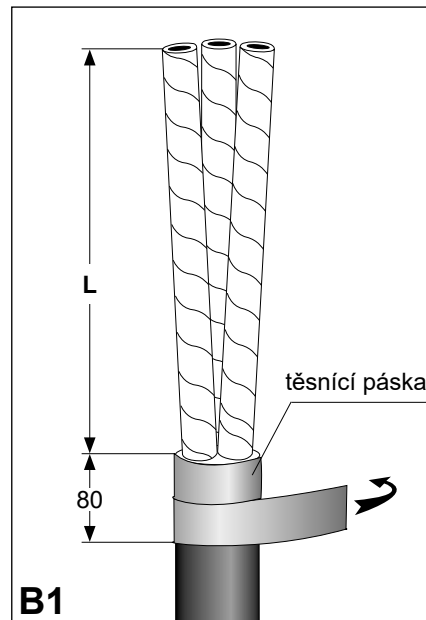
Table 4 - Šroubovací kabelová oka BLMT

BLMT (rozsah mm <sup>2</sup> )	25 až 95 b [mm]	35 až 150 b [mm]	95 až 240 b [mm]	120 až 300 b [mm]	185 až 400 b [mm]	500 až 630 b [mm]
12 kV vnitřní	235	230	225	230	225	220
12 kV venkovní	235	230	225	230	225	220
24 kV vnitřní	275	270	265	270	265	260
24 kV venkovní	375	370	365	370	365	365

Konec uzemňovacího vodiče přiložte na kovové páskové stínění ve vzdálenosti přibližně 100 mm od konce pláště kabelu. Uzemňovací vodič připevníte dvěma závitů kruhového pera ke kovovému páskovému stínění. Kruhové pero začnete navíjet na protilehlé straně žíly ve směru vinutí páskového stínění. Konec uzemňovacího vodiče přehněte zpět přes kruhové pero. Navíjete zbytek kruhového pera přes uzemňovací vodič a žílu. Opatrně přesuňte kruhové pero s uzemňovacím vodičem do rozvedení žil do vzdálenosti přibližně 10 mm od konce pláště kabelu. Protivlhkostní bariéra na vodiči musí být přibližně ve středu navinutí červené pásky. Utáhněte pero kruhovým pohybem a zajistěte dvěma vrstvami PVC pásky.

Vytvarujte žíly kabelu do požadovaného tvaru a zařízněte v délce potřebné k při- pojení k zařízení. Dočasně zajistěte páskové stínění drátěným úvazkem a odstraňte stínění v délce **b** (viz. **tabulka 3** pro lisovací a v **tabulka 4** pro šroubovací kabelová oka.). Opatrně odstraňte polovodivou vrstvu do vzdálenosti 40 mm od konce kovového páskového stínění tak, aby povrch izolace jader byl zbaven všech stop polovodivého materiálu. Případné nerovnosti vyhladte.

**Upozornění:** Nepoškodte izolaci jader kabelu.



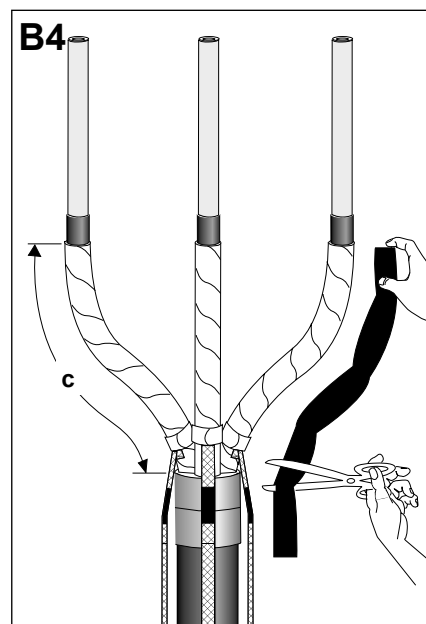
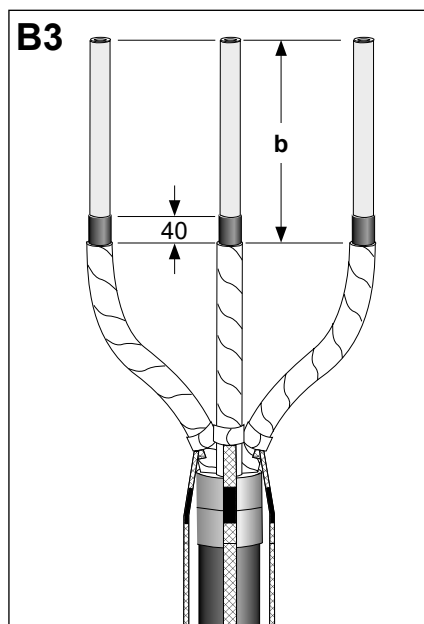
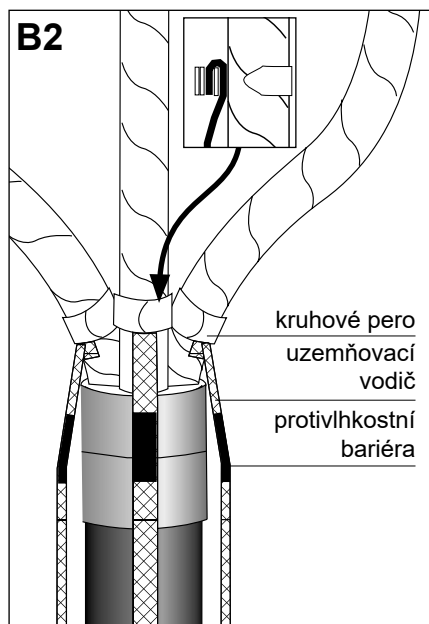
Zkraťte kabel a odstraňte plášť kabelu v požadované délce. Konečnou délku žil odměřte po jejich vytvarování do požadovaného tvaru.

**Upozornění:** Minimální délka žil **L** je uvedena v **tabulce 3** pro lisovací a v **tabulce 4** pro šroubovací kabelová oka.

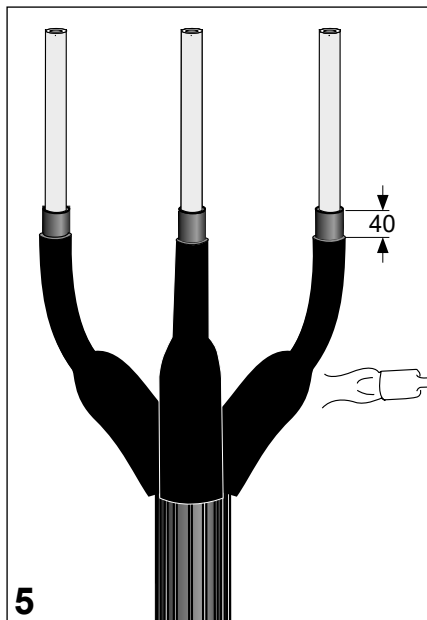
Očistěte a odmastěte konec pláště kabelu v délce 100 mm. Navíjete jednu vrstvu červené těsnící pásky mírným tahem a malým překrytím na konec pláště kabelu v délce 80 mm.

Odměřte vzdálenost **c** pro každou žílu kabelu a odstříhnete odpovídající délku vodivé smršťovací trubice.

**Pokračujte** krokem popsaným u obrázku č. 5.

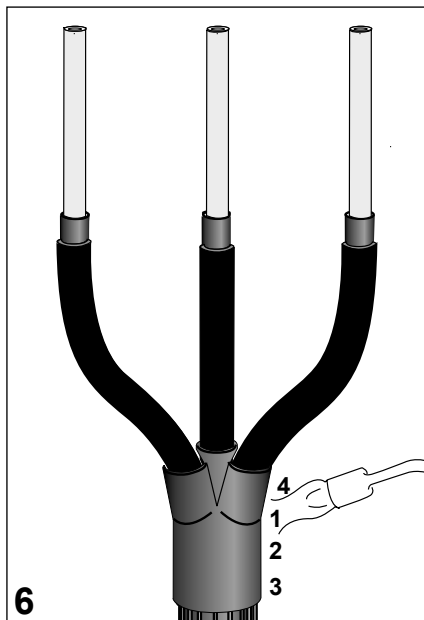
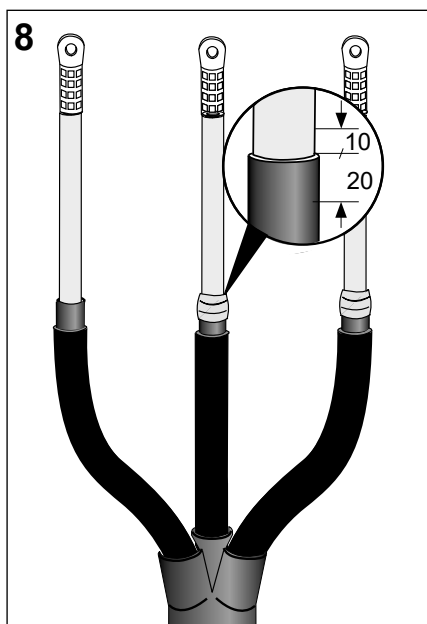


## Montáž koncovky



Na každou žílu nasuňte vodivou trubici a umístěte ji 40 mm od konce polovodivé vrstvy. Vodivé trubice postupně smršťujte. Začněte smršťovat od konce žíly a pokračujte směrem k plášti kabelu. Před dalším krokem nechte trubice vychladnout.

Očistěte a odmastěte izolaci a kabelové oko. Naviňte žlutou výplňovou pásku na přechod mezi polovodivou vrstvou a izolací jádra při postupném odstraňování ochranných papírů. Začněte 20 mm od konce polovodivé vrstvy a pokračujte na izolaci jádra kabelu do vzdálenosti 10 mm od konce polovodivé vrstvy. Pásku při ovíjení napínejte tak, aby se její původní šířka zmenšila na polovinu pro dosažení hladkého a tenkého ukončení.



Nasuňte rozdělovací hlavu na žíly kabelu a zatlačte ji co nejvíce do rozvedení žil. Rozdělovací hlavu začněte smršťovat nejprve v jejím středu a poté pokračujte směrem k plášti kabelu. Nakonec smršťujte horní část a prsty rozdělovací hlavy.

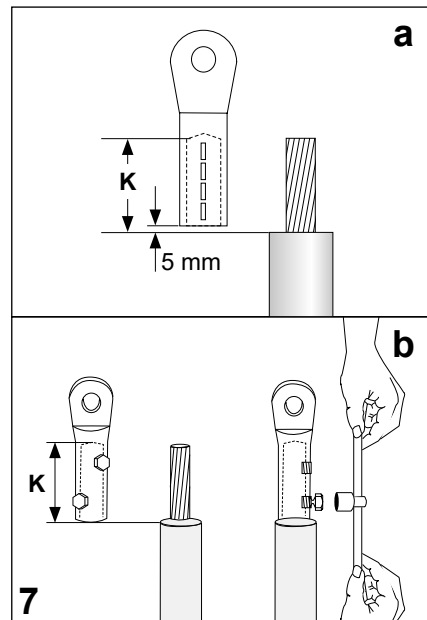
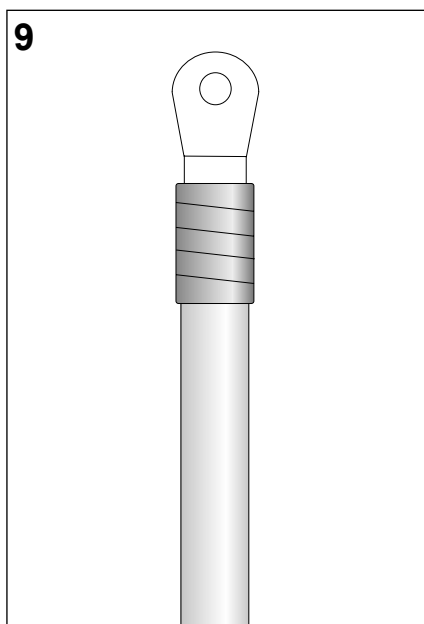
Čísla na obrázku vyjadřují postup při smršťování.

### Zvětšení průměru kabelového oka:

Zvětšení průměru kabelového oka navinutím červené těsnící pásky je nutné u těchto napětí a průřezů:

**12 kV:** 10 až 25 mm<sup>2</sup>

**24 kV:** 10 až 25 mm<sup>2</sup>



Odstraňte izolaci jader ve vzdálenosti **K** (dle obrázků a nebo b).

### a. Lisovací oka

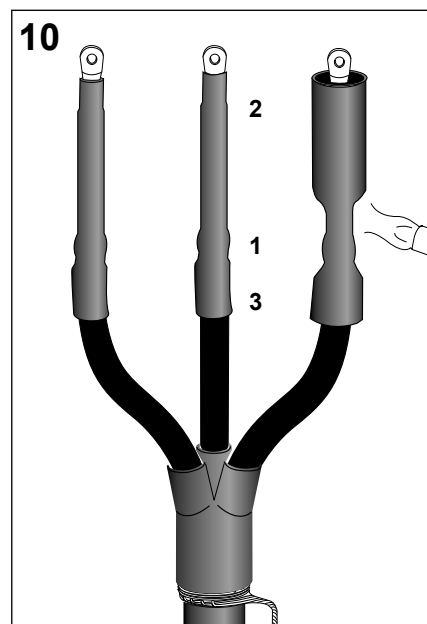
Rozměr K nesmí být větší než 110 mm. Nalisujte kabelová oka.

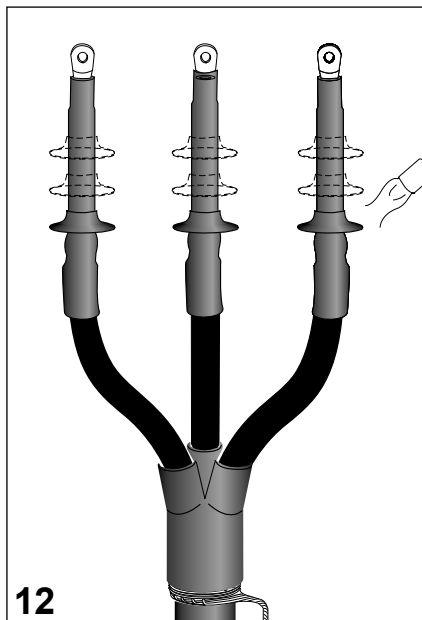
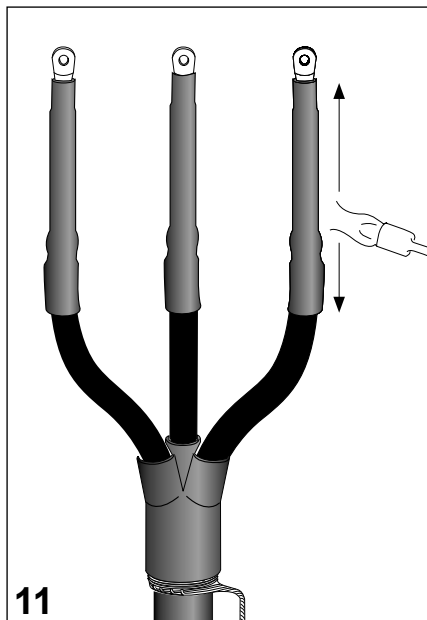
### b. Oka s trhacími šrouby

Nasuňte kabelové oko. Dotahujte rovnoměrně šrouby tak dlouho, dokud nedojde k utržení jejich hlav.

**Odstraňte z kabelových ok všechny ostré hrany.**

Mírně předehřejte kabelové oko. Umístěte trubici na žílu tak, aby její horní konec byl zároveň s koncem válcové části kabelového oka. Trubicu začněte smršťovat v místě ukončení polovodivé vrstvy. **Při smršťování použijte měkký, žlutý konec plamene.** Trubicu důkladně prohřejte a pokračujte ve smršťování směrem ke kabelovému oku. Nakonec smršťete spodní konec trubice. Čísla na obrázku vyjadřují postup při smršťování.





**Upozornění:** Po smrštění trubice je nutno prohřát trubici a kabelové oko tak, aby z konce trubice po celém jejím obvodu byla vytlačena těsnící hmota (zelená). Koncovku je možno mechanicky namáhat až po jejím vychladnutí.

Stínící dráty nebo uzemňovací vodič zajistěte k plášti kabelu drátěným úvazkem v místě pod rozdělovací hlavou. Stínící dráty složte dohromady a stočte v uzemňovací vodič.

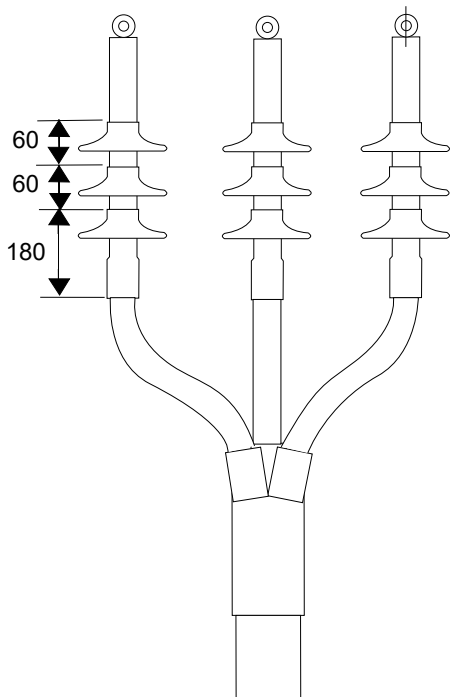
**Tím je montáž vnitřní koncovky dokončena.**

**Pro venkovní koncovky:**

Nasuňte a smrštěte postupně od pláště kabelu odpovídající počet stříšek dle obrázků na následující straně návodu.

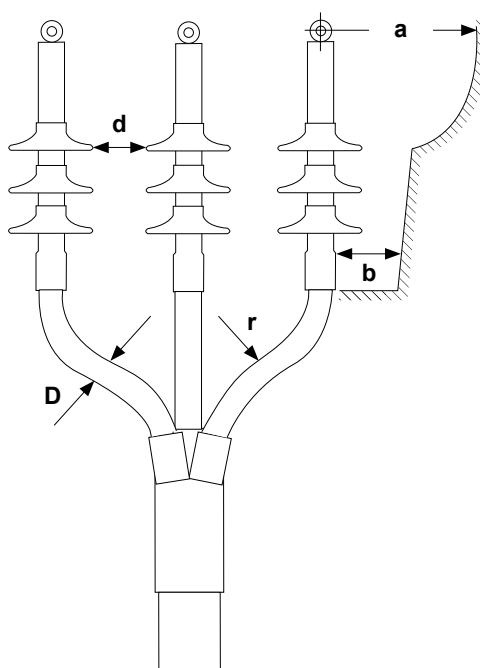
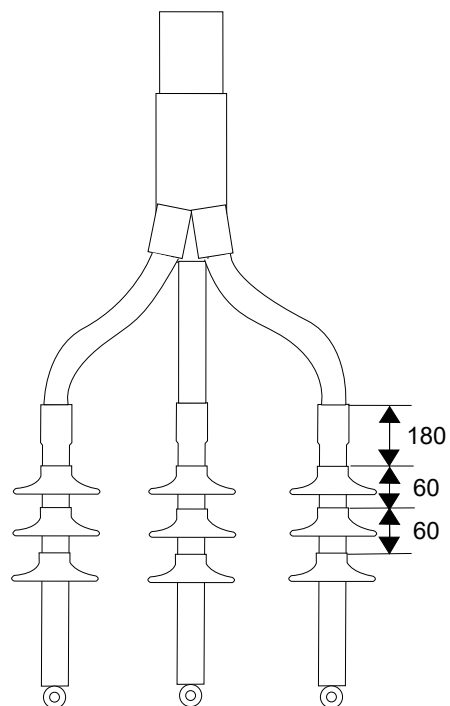
**Likvidujte, prosím, veškeré odpadové materiály v souladu s předpisy pro ochranu životního prostředí.**





Počet stříšek na jedné koncovce		
kV	Vnitřní	Venkovní
12	0	1
24	0	3

Poloha stříšek při montáži v opačné poloze



Min. vzdušná vzdálenost	Max. provozní napětí [kV]	
	12	24
<b>a</b>	dle ČSN	
<b>b</b> fáze/fáze a fáze/zem [mm]	15	25
<b>d</b> mezi stříškami [mm]	10	20
<b>r</b> minimální poloměr ohybu = <b>15 x D</b>		