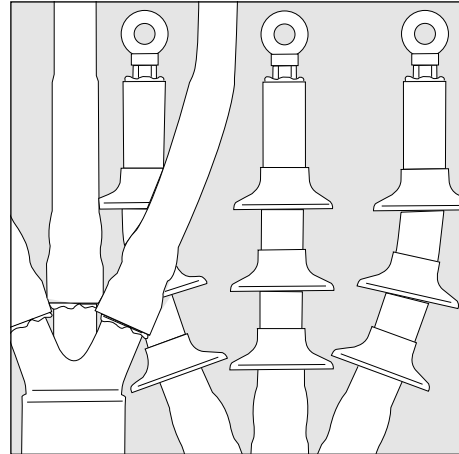




## TE's Raychem Cable Accessories



### Uputstvo za montažu EPP-0797-CS-5/16

**Kablove završnice za  
3-žilne ekranizovane kablove  
izolovane plastičnom masom  
do 24 kV bez armature**

**Tip: IXSU-F / OXSU-F**

**Napomena: za kablove sa  
ekranom od metalnih traka  
ili armaturom preporučuje se  
dodatni komplet za uzemljenje bez  
lemljenja**

To view the TE Energy website:



**Tyco Electronics Raychem GmbH**  
a TE Connectivity Ltd. Company  
Finsinger Feld 1  
85521 Ottobrunn/Munich, Germany  
Tel: +49-89-6089-0  
Fax: +49-89-6096-345  
[TE.com/energy](http://TE.com/energy)

## Pre početka rada

Utvrđite da li garnitura koju želite da upotrebite odgovara Vašem kablu.

Preporučujemo da pročitate nalepnice na kompletu i naslov na uputstvu za montažu.

Moguće je da su pojedine komponente ili postupci poboljšani od Vaše prethodne montaže ovog proizvoda.

Pažljivo čitajte i pratite redosled postupaka ovog uputstva za montažu.

## Opšte preporuke

Upotrebljavajte gorionik sa propan (preporučuje se) ili butan gasom.

Pri upotrebi gorionika proveriti da li je prostor dovoljno provetren.

Podesite gorionik tako da dobijete mekano plavi plamen sa žutim vrhom.

Treba izbegavati oštar plavi plamen, sličan olovci.

Držite gorionik usmeren u pravcu skupljanja kako biste predgrevali materijal.

Pomerajte plamen ravnomerno kako bi se izbeglo pregrejavanje materijala.

Očistite i obezmastite sve delove koji će doći u dodir sa lepkom.

Ako upotrebljavate sredstvo za obezmašćivanje (rastvarač), pratite uputstvo proizvođača.

Cev treba iseći ravno, oštrim nožem, bez izreckanih ivica.

Počnite sa skupljanjem cevi na mestu preporučenom u uputstvu.

Proveriti da li se cev svuda unaokolo podjednako skuplja, pre nastavka postupka skupljanja duž kabla.

Skupljene cevi moraju biti glatke i bez nabora, sa jasno ocrtanim krajevima unutrašnjih komponenti.

---

Svi podaci dati u ovom uputstvu za montažu služe za primenu samo od strane montažera obučenih za montažu u oblasti energetike i imaju za cilj da opišu pravilan postupak ugradnje ovog proizvoda. Međutim, Tyco Electronics nema nikakvu kontrolu nad lokalnim uslovima koji bi mogli da utiču na ugradnju proizvoda. Odgovornost je na krajnjem korisniku da sam odredi podobnost montaže u navedenim lokalnim uslovima. Obaveze firme Tyco Electronics su date u Opštim uslovima prodaje tako da firma Tyco Electronics nije ni u kom slučaju odgovorna za bilo kakve štete, slučajne, posredne ili neposredne a koje bi nastale prilikom upotrebe ili pogrešne upotrebe proizvoda. Raychem, TE, TE Connectivity i TE connectivity (logo) su zaštitni znaci.  
© 2020 TE Connectivity.

## Priprema kabla

### A. Kablovi sa el. zaštitom od žice

Tabela 1 - Papučica na gnječenje

	Maksimalni napon sistema		
	12 kV [mm]	17.5 kV [mm]	24 kV [mm]
L* min unutrašnja	320	320	360
a unutrašnja	200	200	240
L* min spoljašnja	320	360	460
a spoljašnja	200	240	340

L\* = min. potrebna dužina žile.

Potrebna dužina se određuje prema ukupnoj geometrijskoj veličini opreme.

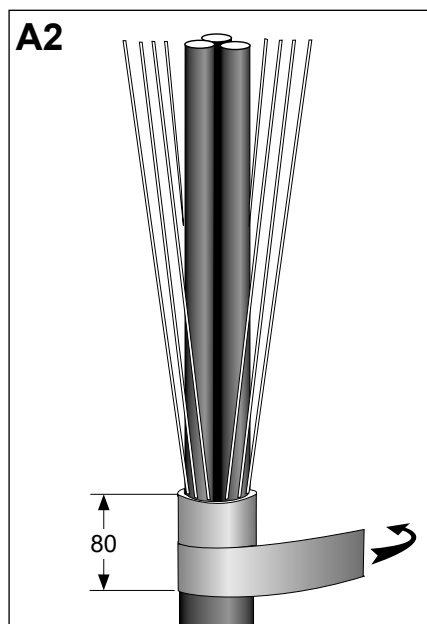
Tabela 2 - Papučice sa zavrtnjevima BLMT

BLMT (opseg mm <sup>2</sup> )	25 do	35 do	95 do	120 do	185 do	500 do
	95 a [mm]	150 a [mm]	240 a [mm]	300 a [mm]	400 a [mm]	630 a [mm]
12 kV unutrašnja	195	190	185	190	185	180
12 kV spoljašnja	195	190	185	190	185	180
17.5 kV unutrašnja	195	190	185	190	185	180
17.5 kV spoljašnja	235	230	225	230	225	220
24 kV unutrašnja	235	230	225	230	225	220
24 kV spoljašnja	335	330	325	330	325	325

Omotajte jedan sloj trake za zaptivanje (crvena) malo je razvlačeći oko kraja spoljašnjeg plašta u dužini od oko 80mm.

Presavijte unazad žice el. zaštite preko spoljašnjeg plašta.

Privremeno učvrstite žice el. zaštite za spoljašnji plašt.



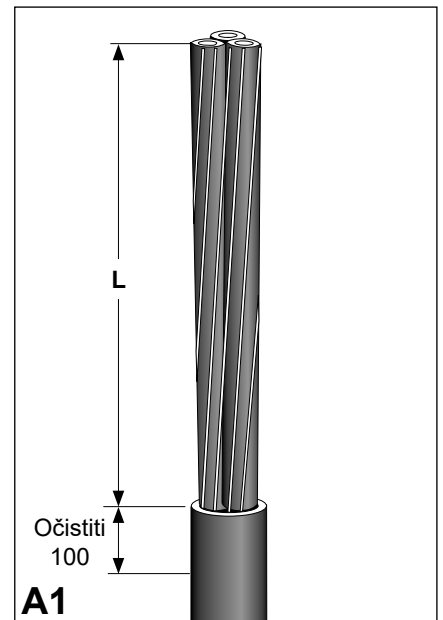
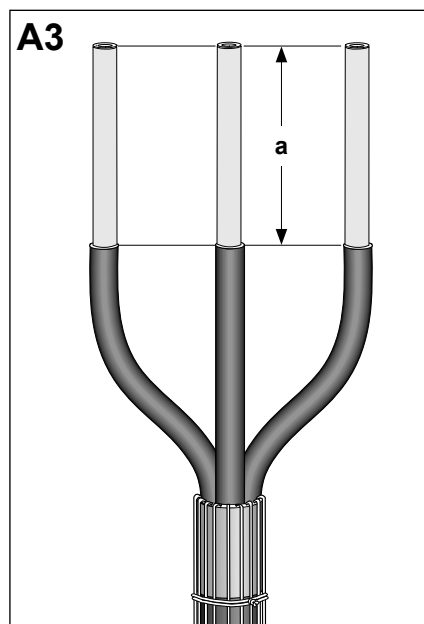
Uklonite svu popunu između žila do kraja spoljašnjeg plašta. Presavijte i postavite žile u njihov krajnji položaj.

Isecite žile na potrebnu dužinu.

Potpuno skinuti poluprovodni sloj prema dimenziji a - vidite tabelu 1 za papučice na gnječenje. Za papučice sa zavrtnjevima vidite tabelu 2.

Površina izolacije bi trebalo da bude očišćena od svih tragova poluprovodnog materijala. Izgladite sve neravnine.

**Napomena:** Nemojte zarezivati izolaciju.



Isecite kabl i skinite spoljašnji plašt do zahtevane dužine, ostavljajući dovoljnu dužinu žila za postavljanje u njihov krajnji položaj.

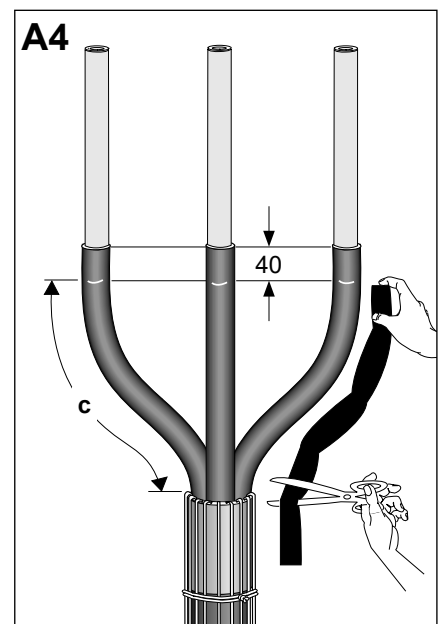
Očistite i odmastite kraj spoljašnjeg plašta u dužini od oko 100 mm.

Napomena: Minimalna dužina žile L je data u tabeli 1 (važi i za papučice na gnječenje i za papučice sa zavrtnjevima).

Označite na žili poluprovodni sloj na dužini od 40 mm od kraja.

Izmerite dužinu c svake pojedinačne žile i isecite provodnu cev prema njoj koliko je to potrebno.

**Nastavite sa korakom 5.**



## Primera kabla

### B. Kablovi sa zaštitom od metalnih traka

Tabela 3 Papučica na gnječenje

	Maksimalni napon sistema		
	12 kV [mm]	17.5 kV [mm]	24 kV [mm]
L* min unutrašnja	320	320	360
b unutrašnja	240	240	280
L* min spoljašnja	320	360	460
b spoljašnja	240	280	380

L\* = min. potrebna dužina žile.

Potrebna dužina se određuje prema ukupnoj geometrijskoj veličini opreme.

Table 4 Papučice sa zavrtnjevima BLMT

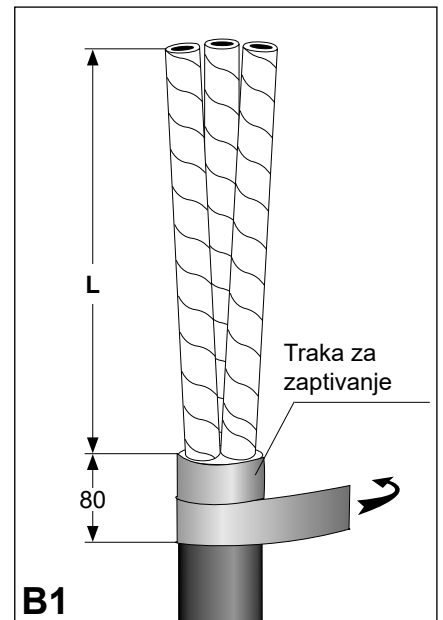
BLMT (range mm <sup>2</sup> )	25 do 95 b [mm]	35 do 150 b [mm]	95 do 240 b [mm]	120 do 300 b [mm]	185 do 400 b [mm]	500 do 630 b [mm]
12 kV unutrašnja	235	230	225	230	225	220
12 kV spoljašnja	235	230	225	230	225	220
17.5 kV unutrašnja	235	230	225	230	225	220
17.5 kV spoljašnja	275	270	265	270	265	260
24 kV unutrašnja	275	270	265	270	265	260
24 kV spoljašnja	375	370	365	370	365	365

Postavite kraj pletenice za uzemljenje na el. zaštitu od metalnih traka na svakoj žili na oko 100 mm od kraja spoljašnjeg plašta. Počevši sa suprotne strane žile, omotajte elastičnu kontaktnu oprugu dva puta oko pletenice za uzemljenje u pravcu namotaja metalnih traka el. zaštite. Presavijte pletenicu za uzemljenje unazad preko elastične kontaktne opruge. Omotajte preostali deo kontaktne opruge oko pletenice za uzemljenje. Pažljivo uvucite elastičnu kontaktnu oprugu i pletenicu za uzemljenje u račvu dok ne budu na oko 10 mm od kraja spoljašnjeg plašta. Uvrtanjem pritegnite elastičnu kontaktnu oprugu i učvrstite je u mestu pomoću dva namotaja PVC trake. Postavite blokadu protiv prodora vlage na sredinu crvene trake za zaptivanje.

Presavijte i postavite žile u njihov krajnji položaj. Isecite žile na potrebnu dužinu. Uklonite zaštitu od metalnih traka prema dimenziji **b** - vidite tabelu 3 za papučice na gnječenje. Za papučice sa zavrtnjevima vidite tabelu 4.

Privremeno fiksirajte el. zaštitu od traka. Potpuno uklonite poluprovodni sloj do 40 mm od kraja metalnih traka. Površina izolacije bi trebalo da bude očišćena od svih tragova poluprovodnog materijala. Izgladite sve neravnine.

**Napomena:** Nemojte zarezivati izolaciju.

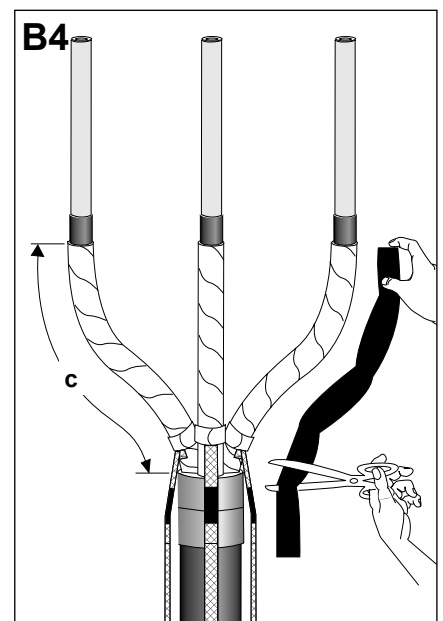
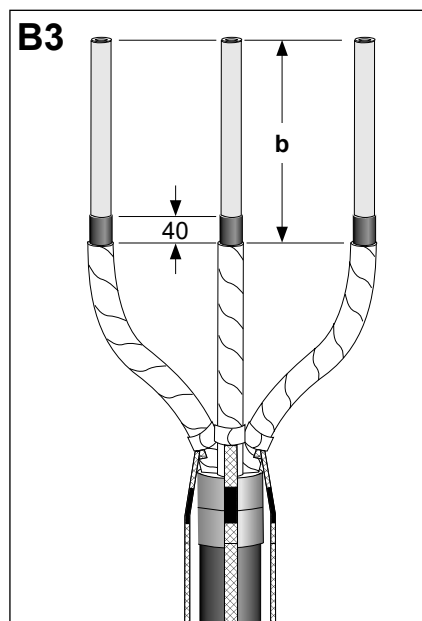
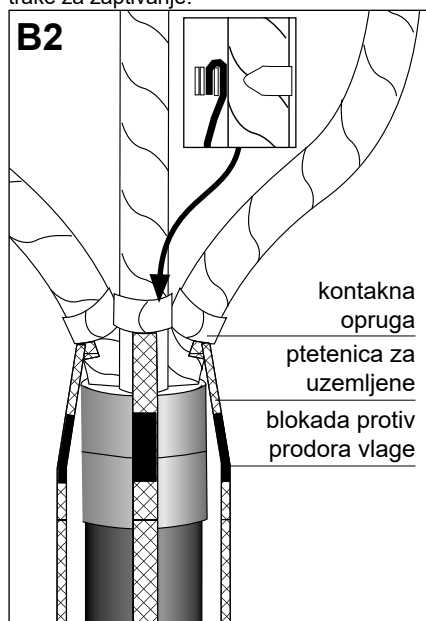


Isecite kabl i skinite spoljašnji plašt do zahtevane dužine, ostavljajući dovoljnu dužinu žila za postavljanje u njihov krajnji položaj. Očistite i odmastite kraj spoljašnjeg plašta u dužini oko 100 mm. **Napomena:** Minimalna dužina žile L je data u tabeli 3 (i važi i za papučice na gnječenje kao i za papučice sa zavrtnjevima).

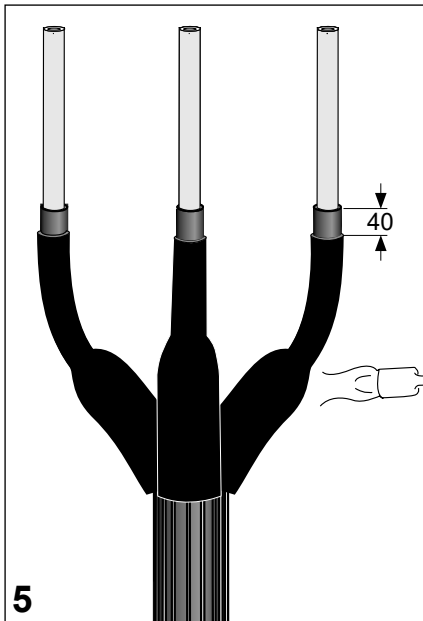
Omotajte jedan sloj trake za zaptivanje (crvena) oko spoljašnjeg plašta u dužini od oko 80 mm, sa malim preklapom i malom silom istezanja.

Izmerite dužinu **c** svake pojedinačne žile i isecite provodnu cev prema njoj koliko je to potrebno.

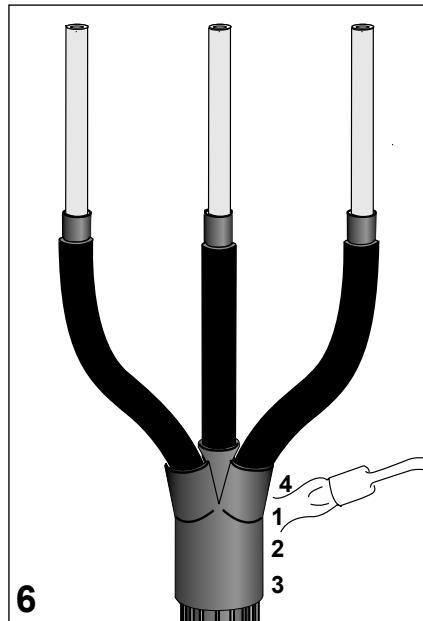
**Nastavite sa korakom 5.**



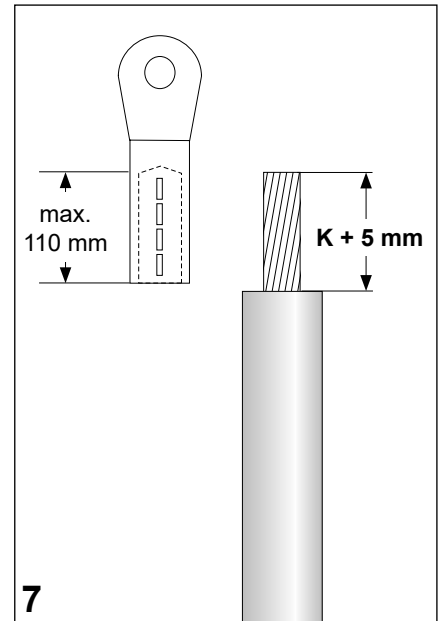
## Kompletiranje završnice



5  
Postavite provodnu cev preko žila 40mm ispod kraja poluprovodnog sloja. Počnite skupljanje svake cevi započevši od vrha i nastavljajući naniže prema spoljašnjem plaštu. Pustite cev da se ohladi pre nastavka montaže



6  
Navucite razdelnu kapu prema račvi što je moguće bliže račvištu kabla. Počnite sa skupljanjem razdelne kape počevši od sredine. Nastavite skupljanje najpre donjeg kraja, a zatim i izvode razdelne kape preko žila. Brojevi na crtežu pokazuju redosled faza skupljanja.



7  
Isecite izolaciju prema dimenziji **K**. **K = dubina cevi papučice + 5 mm** za papučice na gnječenje. Za papučice sa zavrtnjevima BLMT: **K = dubina cevi papučice + 0 mm**. Postavite kablovsku papučicu. Uklonite bilo kakve oštre ivice. Odmastite i očistite kablovsku papučicu i izolaciju.

**Napomena:** Nemojte koristiti papučice dubinom cevi većom od 110 mm.

Uklonite zaštitni papir sa trake za popunu (žuta).  
Obmotajte traku za popunu (žuta) oko kabla počevši od poluprovodnog sloja žile na 20 mm ispod preseka poluprovodnog sloja (pogledajte detalj). Razvlačite traku do polovine njene prvobitne širine kako biste postigli finu, tanku ivicu duž izolacije. Prekrijite 20 mm poluprovodnog sloja i nastavite preko izolacije još 10 mm. Vratite se zatim nadole i završite namotavanje što je moguće niže na 20 mm od poluprovodnog sloja ako je to moguće.

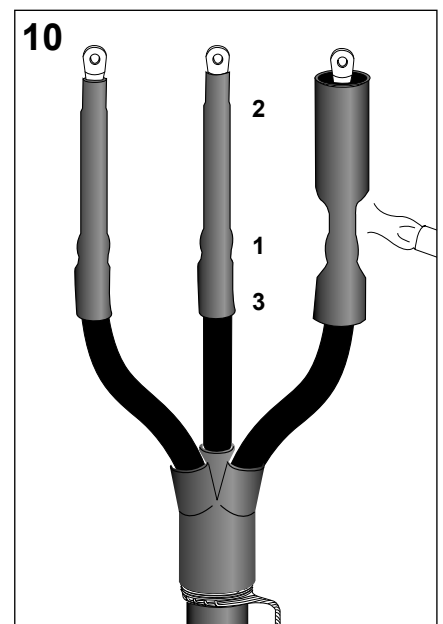
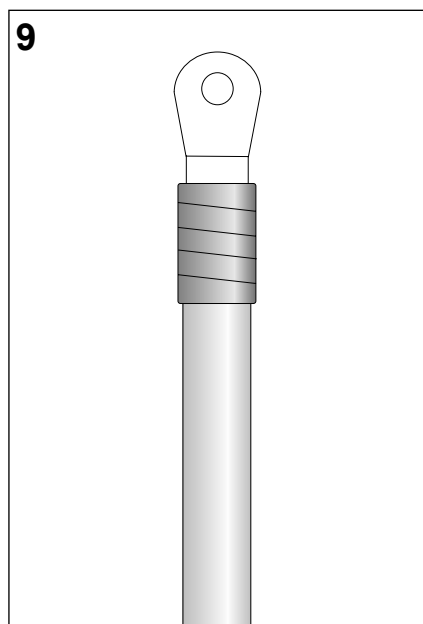
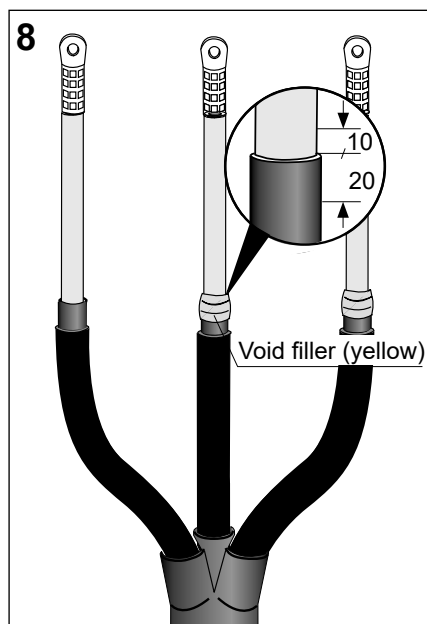
### Zaptivanje cevi kablovske papučice:

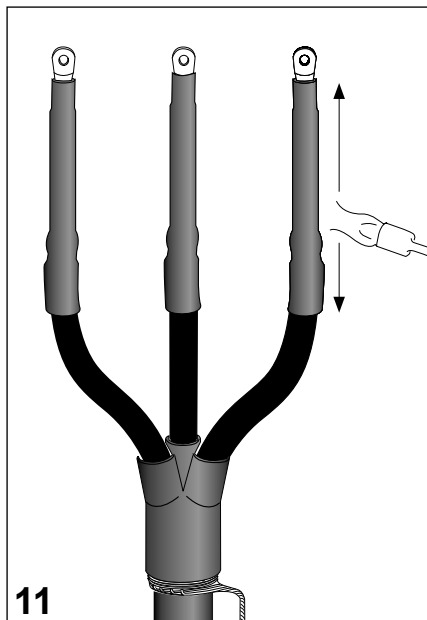
Koristite dodatnu zaptivnu crvenu traku za zaptivanje cevi kablovske papučice za sledeće naponske nivoe i preseke žila kabla (važi samo za papučice na gnječenje):

**12 kV:** 10 do 25 mm<sup>2</sup>;

**17,5 kV:** 16 do 25 mm<sup>2</sup>;

**24 kV:** 10 do 25 mm<sup>2</sup>;



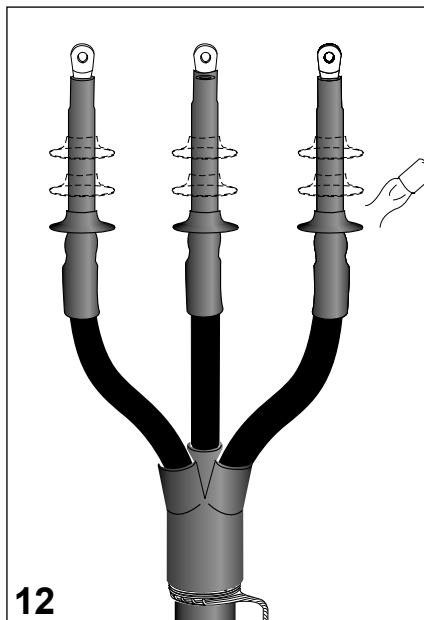


**Unutrašnja završnica je kompletirana.**

**Napomena:** Nakon montaže završnica se mora dodatno zagrevati baš kao i stopica kablovske papučice sve dok se kap zaptivne mase (zelena) ne pojavi oko vrha cevi.

Pustite da se završnica ohladi pre izlaganja bilo kakvom mehaničkom naprezanju.

Vezom od žice pričvrstite žice el. zaštite ili pletenice za uzemljenje za spoljašnji plašt ispod razdelne kape. Sakupite žice el. zaštite tako da od njih formirate pletenicu za uzemljenje.



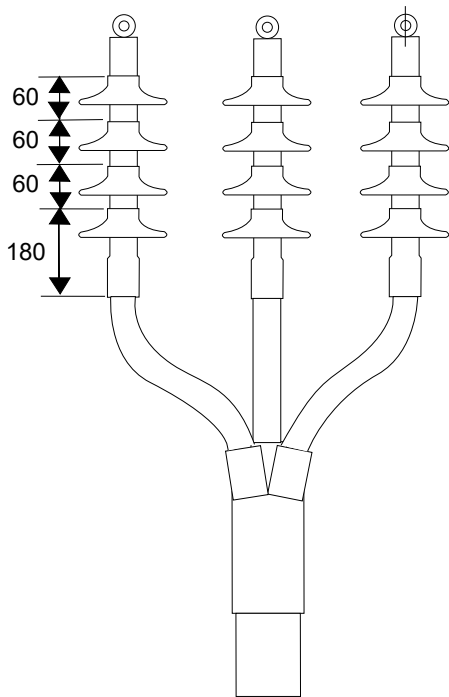
**Za završnice za spoljašnju montažu:**

Skupite šeširiće na mestima koja su obeležena na crtežima prikazanim na sledećoj strani. Počnite najpre sa skupljanjem prvog šeširića koji se nalazi u najnižem položaju.

**Molimo Vas da po završetku radova sav otpadni ili neiskorišćeni materijal odložite**

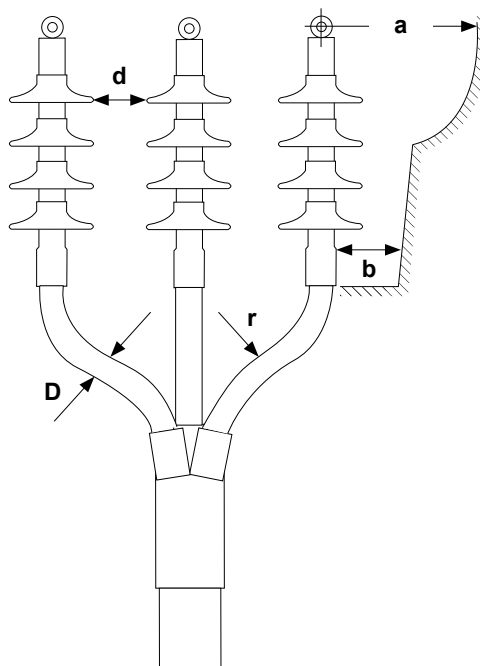
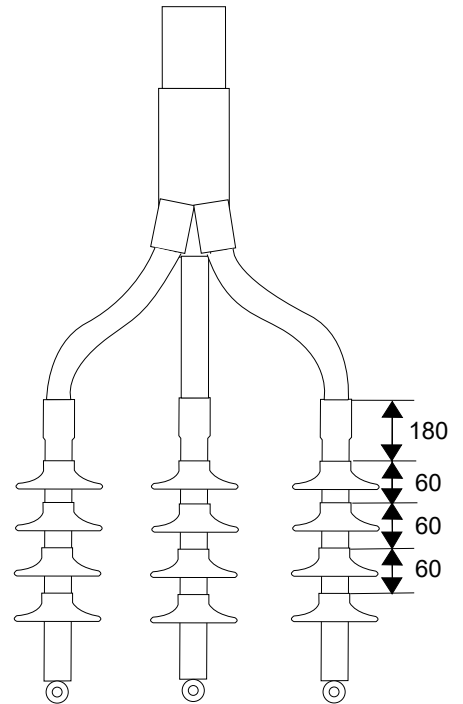
**prema važećim propisima zaštite životne sredine.**





Broj šeširića po žili		
kV	Unutrašnja	Spoljašnja
12	0	1
17.5	0	1
24	0	3
36	0	4
42	0	4

Položaj šeširića kod obrnute montaže



Minimalno rastojanje	Maksimalni napon sistema u kV		
	12	17.5	24
<b>a</b> Vazdušno rastojanje	prema lokalnim zahtevima		
<b>b</b> faza/faza i faza/zemlja u mm	15	20	25
<b>d</b> Između šeširića u mm	10	15	20
<b>r</b> (minimalni poluprečnik savijanja) = 15 x D			