

0 cm



5

**Scan de QR-codes om video ondersteuning te krijgen.**

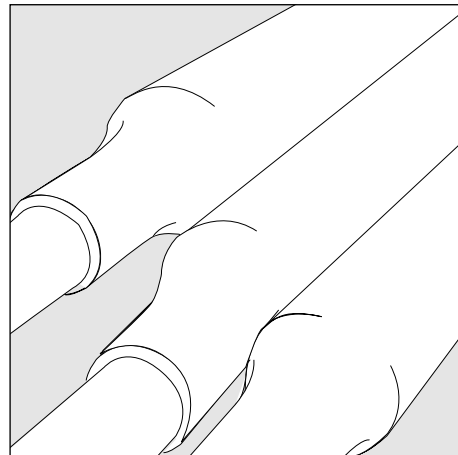


Deze installatie-instructie bevat video-informatie.

In geval van tegenstrijdigheden hebben de schriftelijke installatie-instructies voorrang.

10

## TE's Raychem Cable Accessories



### Installatie instructie EPP-0790-BE-FL-5/18

**Verbindingsmof voor  
éénpolige XLPE-kabel met  
draadscherm  
12 tot 24 kV**

**Type: MXSU**

15

20

To view the TE Energy website:



**Tyco Electronics Raychem GmbH**  
a TE Connectivity Ltd. Company  
Finsinger Feld 1  
85521 Ottobrunn/Munich, Germany  
Tel: +49-89-6089-0  
Fax: +49-89-6096-345  
TE.com/energy

25

**TE Connectivity Belgium bvba**  
a TE Connectivity Ltd. Company  
Philipssite 5 A - Bus 32 – UBICENTER  
B-3001 Leuven  
tel +32 (0)16 50 86 95  
TE.com/energy

## Alvorens te starten

Controleer dat de kit die u gaat installeren passend is voor de kabel.

Let daarvoor op het etiket op de kit en de titel van de installatie-instructie.

De mogelijkheid bestaat dat componenten of de werkwijze veranderd werden sinds u dit product voor het laatst installeerde.

Lees zorgvuldig de installatie-instructie en volg ze stap voor stap.

## Algemene richtlijnen

Gebruik een propaan- (bij voorkeur) of butaangasbrander, gebruik de brander uitsluitend in een goed geventileerde ruimte.

Regel de brander zodat een zachte blauwe vlam met een gele punt verkregen wordt. Een blauwe puntvlam dient vermeden te worden.

Houd de vlam in de richting van de te krimpen stukken teneinde ze voor te verwarmen.

De vlam moet voortdurend in beweging blijven zodat het materiaal niet verbrand wordt.

Reinig en ontvet alle delen die in contact komen met lijmen.

Volg de richtlijnen van de fabrikant bij gebruik van een solvent.

In geval dat onderdelen moeten ingekort worden dient dit te gebeuren met een scherp mes, getande randen dienen vermeden te worden (onderdelen mogen enkel ingekort worden indien dit voorgeschreven wordt in de installatie-instructie).

Krimp de stukken te beginnen bij de opgegeven plaats in de installatie-instructie.

Zorg ervoor dat de stukken gelijkmatig gekrompen worden. De gekrompen onderdelen moeten na installatie glad en zonder rimpels zijn, de vorm van de aldus bedekte delen moet duidelijk zichtbaar zijn.

---

De informatie in deze installatie instructie is alleen bedoeld voor monteurs die getraind zijn in het maken van dit soort elektrotechnische installaties en heeft als doel de juiste installatie methode voor dit product te beschrijven.

TE Connectivity heeft geen controle over de praktische condities ter plaatse die de installatie van dit product beïnvloeden.

Het is de verantwoordelijkheid van de gebruiker te beslissen of de installatie methode geschikt is voor zijn condities ter plaatse.

TE Connectivity enige verplichtingen zijn deze beschreven in de algemene verkoopvoorwaarden voor de verkoop van dit product TE Connectivity zal in geen geval verantwoordelijk kunnen worden gesteld voor andere, incidentele, indirecte of consequentiële schade veroorzaakt door de verkoop, herverkoop, het gebruik of misbruik van dit product.

Raychem, TE, TE Connectivity en TE Connectivity (logo) zijn gedeponeerde handelsmerken.

© 2019 TE Connectivity. Alle rechten voorbehouden.

## Toepassings gebied van de MXSU-moffen:

De tabellen hieronder zijn gebaseerd op kunststof geïsoleerde kabels met ronde meerdraadskern en een koperdraadscherm. Gelieve ons verkoopskantoor te contacteren voor kabels met afwijkende constructie of afwijkende afmetingen opgegeven in **tabel B**.

Het doorsnede bereik voor aluminium of koper geleiders is opgegeven in **tabel A**.

**Tabel A**

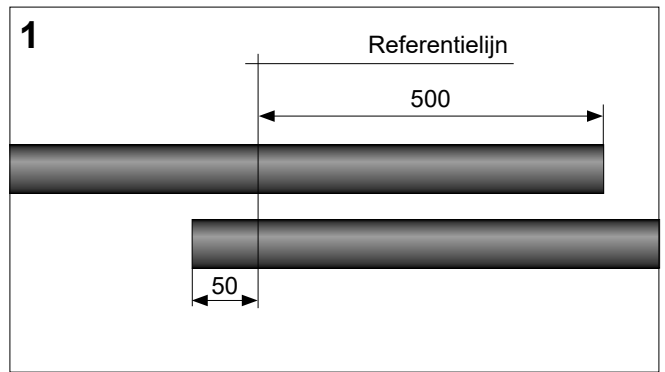
12 kV		17,5 kV		24 kV	
Kit	Sectie (mm <sup>2</sup> )	Kit	Sectie (mm <sup>2</sup> )	Kit	Sectie (mm <sup>2</sup> )
				<b>MXSU-5101</b>	10–35
<b>MXSU-3111</b>	25–95	<b>MXSU-4111</b>	50–95	<b>MXSU-5111</b>	25–95
<b>MXSU-3121</b>	70–150	<b>MXSU-4121</b>	70–150	<b>MXSU-5121</b>	50–150
<b>MXSU-3131</b>	95–240	<b>MXSU-4131</b>	120–240	<b>MXSU-5131</b>	95–240
<b>MXSU-3132</b>	150–300	<b>MXSU-4132</b>	150–300	<b>MXSU-5132</b>	150–300
<b>MXSU-3141</b>	240–400	<b>MXSU-4141</b>	240–400	<b>MXSU-5141</b>	240–400
<b>MXSU-3151</b>	500	<b>MXSU-4151</b>	500	<b>MXSU-5151</b>	500

**Tabel B: Toelaatbare kabelafmetingen**

Kit	Geleider Ø		Isolatie Ø		Buitenmantel Ø	
	minimum	maximum	minimum	maximum	minimum	maximum
	mm	mm	mm	mm	mm	mm
<b>MXSU-3111</b>	5.2	12.0	13.2	21.8	23.0	32.0
<b>MXSU-3121</b>	8.7	15.0	17.6	24.5	26.0	37.0
<b>MXSU-3131</b>	10.3	19.2	18.6	29.4	26.0	41.0
<b>MXSU-3132</b>	12.9	21.6	21.6	31.4	29.0	43.0
<b>MXSU-3141</b>	17.8	24.6	25.0	34.6	33.0	47.0
<b>MXSU-3151</b>	25.5	27.6	33.8	37.2	44.0	50.0
<b>MXSU-4111</b>	7.2	12.0	17.6	24.0	24.0	38.0
<b>MXSU-4121</b>	8.7	15.0	19.9	27.5	28.0	39.0
<b>MXSU-4131</b>	11.0	19.2	22.0	31.6	28.0	44.0
<b>MXSU-4132</b>	12.9	21.6	23.5	32.6	31.0	45.0
<b>MXSU-4141</b>	17.8	24.6	28.4	36.8	35.0	50.0
<b>MXSU-4151</b>	25.5	27.6	36.2	39.6	48.0	56.0
<b>MXSU-5101</b>	3.7	7.5	15.0	22.0	17.0	33.0
<b>MXSU-5111</b>	5.2	12.0	17.6	26.0	24.0	38.0
<b>MXSU-5121</b>	7.2	15.0	19.5	29.5	27.0	41.0
<b>MXSU-5131</b>	10.3	19.2	22.5	33.6	31.0	44.0
<b>MXSU-5132</b>	12.9	21.6	25.0	34.6	32.0	46.0
<b>MXSU-5141</b>	17.8	24.6	29.4	38.8	38.0	50.0
<b>MXSU-5151</b>	25.5	27.6	37.2	41.6	48.0	54.0

## Overlapping

Overlap de kabels en markeer de referentielijn volgens de figuur hiernaast.

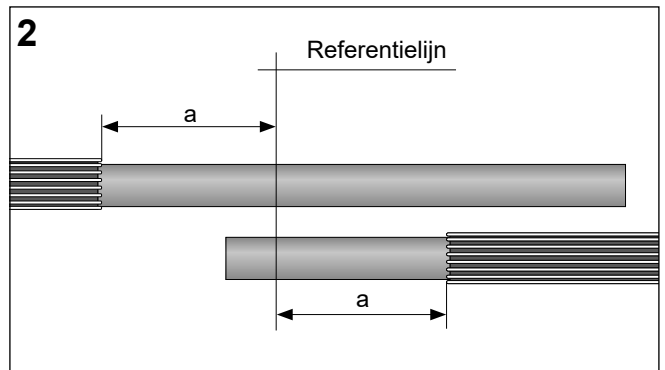


## Kabelvoorbereiding

Verwijder de buitenmantels volgens de figuur hiernaast en tabel 1.

Reinig de buitenmantels over 1 m.

Buig het draadscherm van de kabels terug en bevestig het op de buitenmantel van de kabel met behulp van plakband. Bedek goed de uiteinden van het draadscherm.



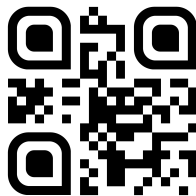
Tabel 1

12 kV			
Kit	Sectie (mm <sup>2</sup> )	a (mm)	l (mm)
MXSU-3111	25–95	140	30
MXSU-3121	70–150	160	35
MXSU-3131	95–240	170	60
MXSU-3132	150–300	170	65
MXSU-3141	240–400	190	80
MXSU-3151	500	170	70

17.5 kV			
Kit	Sectie (mm <sup>2</sup> )	a (mm)	l (mm)
MXSU-4111	50–95	140	30
MXSU-4121	70–150	160	35
MXSU-4131	120–240	170	60
MXSU-4132	150–300	190	65
MXSU-4141	240–400	190	80
MXSU-4151	500	190	70

24 kV			
Kit	Sectie (mm <sup>2</sup> )	a (mm)	l (mm)
MXSU-5101	10–35	160	20
MXSU-5111	25–95	160	30
MXSU-5121	50–150	160	35
MXSU-5131	95–240	190	60
MXSU-5132	150–300	190	65
MXSU-5141	240–400	210	80
MXSU-5151	500	190	70

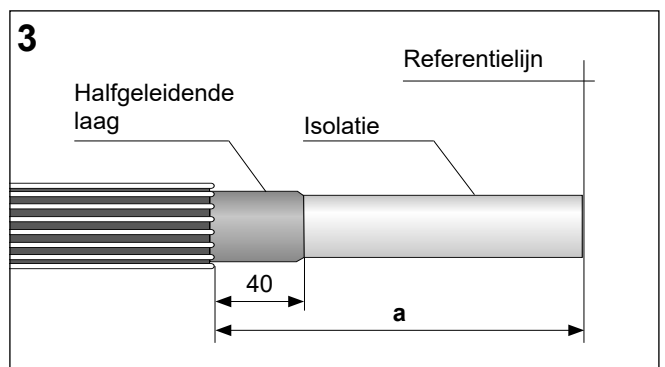
Bekijk video:



Zaag de aders recht door op de referentielijn.

Verwijder de halfgeleidende laag met passend gereedschap volgens de afmetingen opgegeven in de figuur hiernaast. Let ervoor op de isolatie niet te beschadigen, de minste beschadiging is fataal.

Zorg ervoor dat er geen sporen van geleidend materiaal achter blijven op de isolatie.



Verwijder de isolatie over een afstand  $l$  (zie tabel 1).

Ontvet de isolatie.

Verwijder de beschermepapieren van de gele masticstrips met de gepunte uiteinden (uit de aluminium verpakking).

Wikkel de mastic 20 mm over het uiteinde van de halfgeleidende laag en 10 mm over de isolatie. Wikkel de mastic met een overlapping van 50 % en rek hem tot de helft van zijn originele breedte. Wikkel zodanig dat een zachte overgang verkregen wordt tussen de halfgeleidende laag en de isolatie.

Glijd een zwarte veldsturende krimpkous over de kabel en positioneer ze zodanig dat het uiteinde samenvalt met het uiteinde van de kabelisolatie.

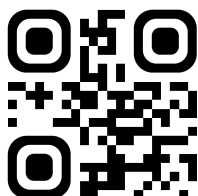
Krimp de veldsturende kous te beginnen bij het uiteinde van de isolatie en ga verder in de richting van de buitenmantel van de kabel.

## Afwerking van de verbindingsmof

Glijd de volgende krimpkousen over een kabelmantel :

- 1 - de rood/zwarte afgeschermdde isolatiekous
- 2 - de grote zwarte afdichtingskous

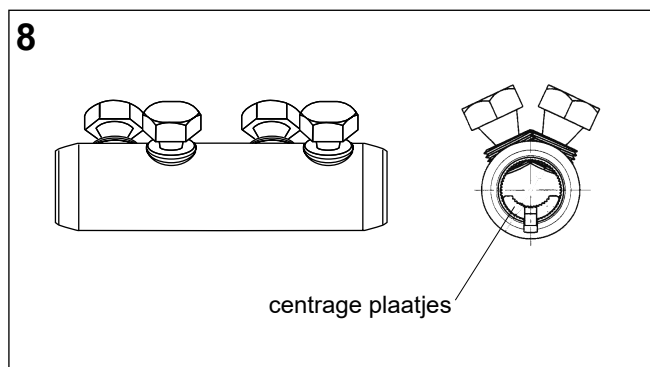
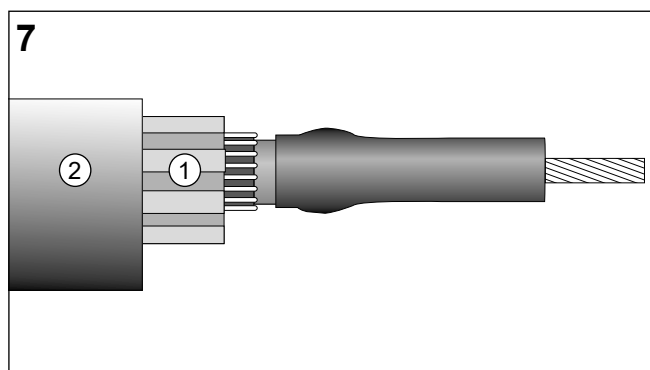
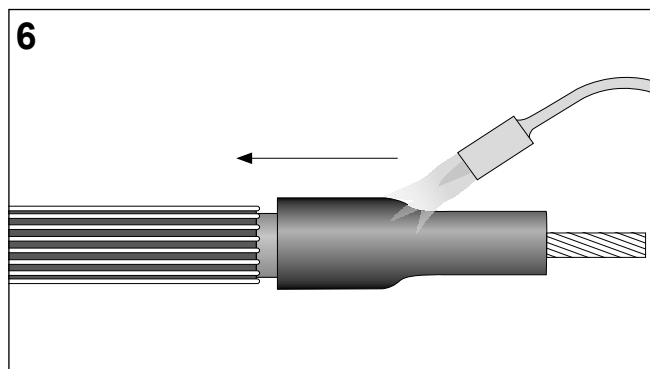
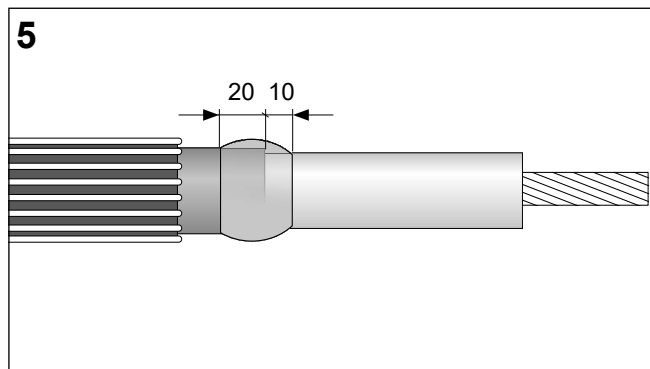
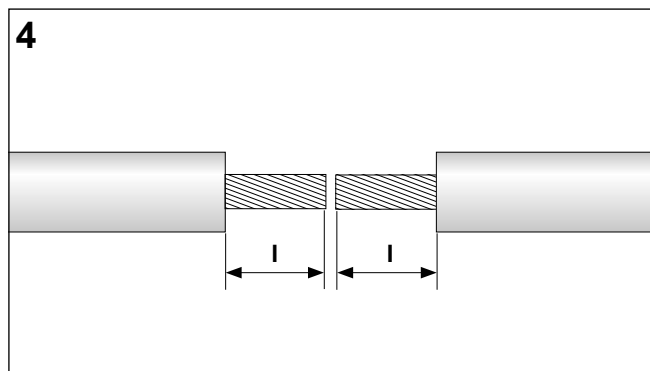
Bekijk video:



## Installatie van de schroefverbinder

De verbinder wordt geleverd met centrageplaatjes, deze dienen gebruikt te worden voor kleinere kabelsecties.

Verifieer of de kabelgeleider in de verbinder past met de geïnstalleerde centreerplaatjes. Deze mogen enkel verwijderd worden indien de geleider niet in de verbinder past.



Reinig en ruw de oppervlakte van de ontblootte geleiders.

Plaats beide kabelgeleiders in de verbinder. Er mag geen resterende opening zijn tussen de verbinder en de kabelisolatie. Span de bouten van de verbinder met de hand op zodat de verbinder op zijn plaats blijft.

Span de bouten alternerend op tot de koppen afbreken (beginnend bij de buitenste bouten voor verbinders met meer dan één bout per zijde - zie sequentie in de figuur hiernaast).

**Opmerkingen :**

- Indien een elektrisch opspangereedschap met percussie wordt gebruikt moeten de opspanintervallen ongeveer 2 seconden bedragen (vb. toestel Tyco IT-1000-023).
- belet het buigen van de aders (voor de kleinere secties) door gebruik te maken van een steuntoestel zoals Tyco IT-1000-017 of similair.

Indien een scherpe rand overblijft na het afbreken van de bouten dient deze verwijderd te worden met een passend gereedschap. Recht de kabels indien noodzakelijk.

Het kan gebeuren dat de kop van de bout in de verbinder blijft zitten nadat deze is afgebroken. In dit geval stoppen met opspannen en de kop uit de verbinder schroeven.

Reinig en ontvet de kabels en de verbinder.

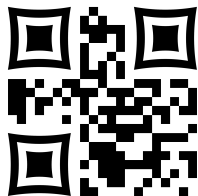
Vul de openingen over de afgebroken bouten met de bijgeleverde vulklei zodat een glad profiel met de verbinder verkregen wordt.

Verwijder de beschermepapieren van de zwarte veldsturende masticpatch.

Plaats de patch centraal over de verbinder en wikkel hem, beginnend met een bedekking van de bouten (**zonder hem uit te rekken**) rond de verbinder.

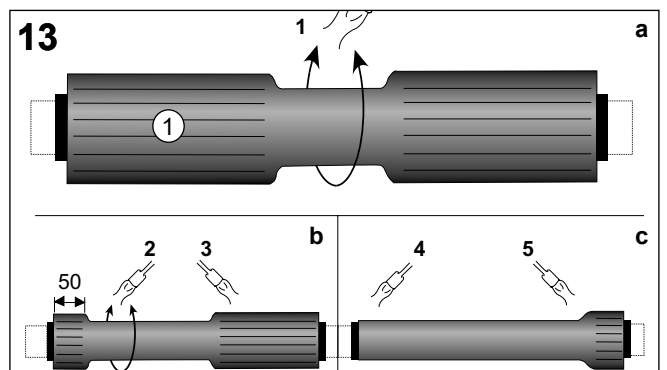
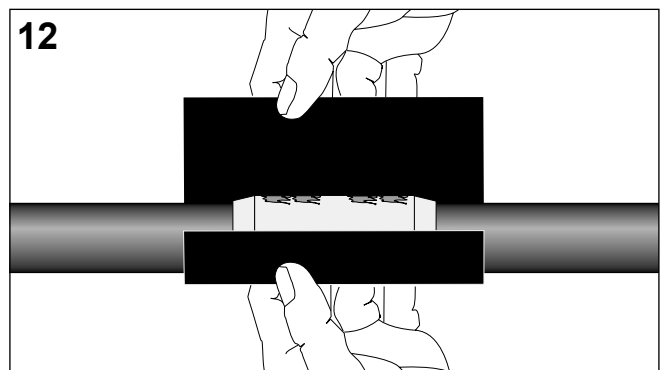
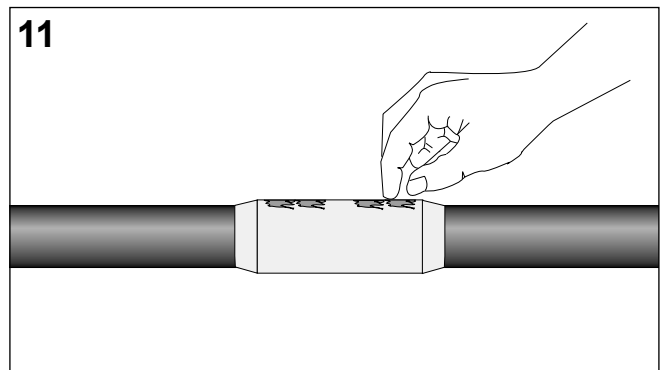
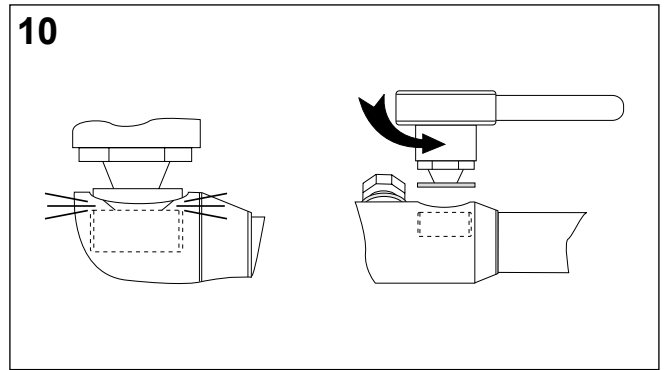
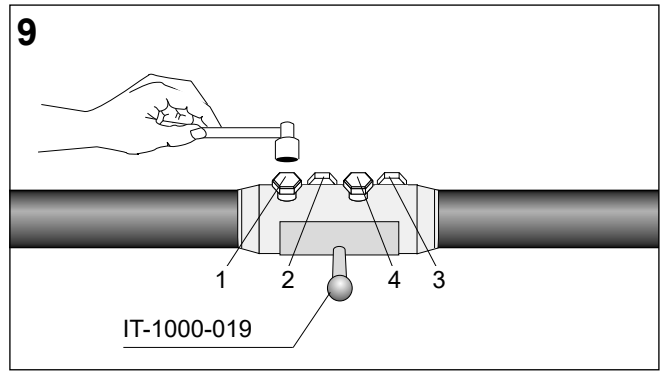
**Opmerking :** indien de patch rechthoekig is wordt de langste zijde in langsrichting van de kabel geïnstalleerd.

Video information:



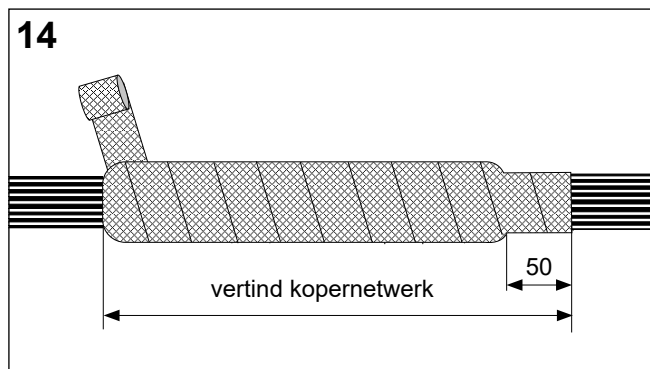
Centreer de afgeschermdde isolatiekous (rood/zwart) over de verbinding.

- Begin te krimpen bij het midden (1).
- Krimp verder naar één uiteinde toe (2), en stop op 50 mm van het uiteinde.
- Krimp de andere zijde op dezelfde wijze (3). Krimp nu het eerste uiteinde (4) en vervolgens het tweede (5). De afgeschermdde isolatiekous dient volledig gekrompen te worden en moet volledig glad zijn.



Wikkel het vertinde kopernetwerk, beginnend met een bedekking van 50 mm over de buitenmantel van de kabel met het  **korte draadscherm**, over de verbinding.

Wikkel  **één**  laag met een overlapping van 50 %.



**Kabel met het lange draadscherm:**

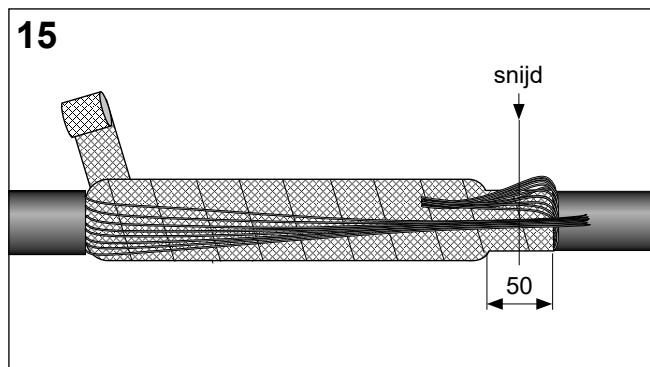
Plooi het draadscherm terug over de verbinding.

**Kabel met het korte draadscherm:**

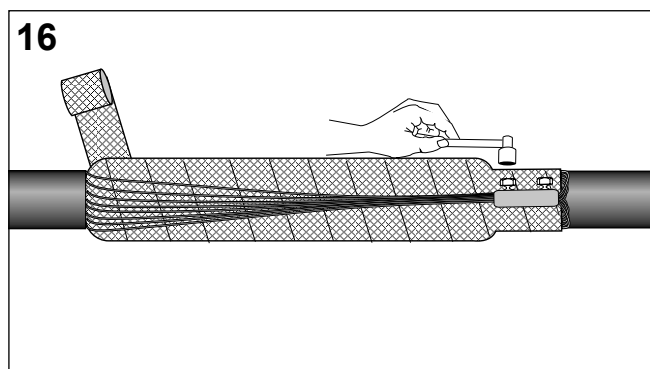
Plooi het draadscherm terug over de verbinding op 50 mm van het uiteinde van de kabelmantel.

Breng de individuele draden van ieder scherm samen zodat ze een aardgeleider vormen.

Snijd ze door, centraal over de 50 mm bedekking van de buitenmantel met het kopernetwerk.

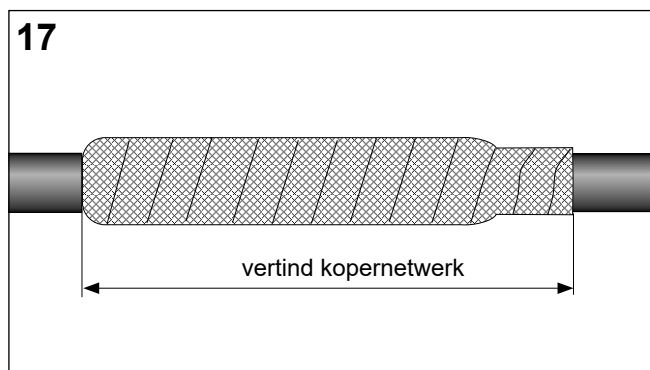


Verbind beide aardgeiders met de bijgeleverde schermverbinder voor het scherm. Span de bouten van de schermverbinder op tot ze afbreken.



Wikkel een tweede laag vertind kopernetwerk over de verbinding met een overlapping van 50 %.

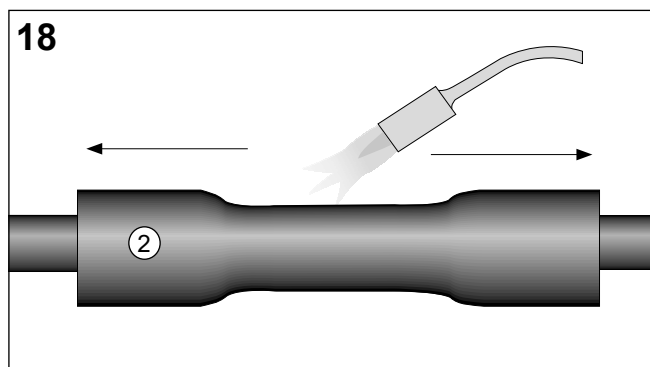
Bedek eveneens de schermverbinder.

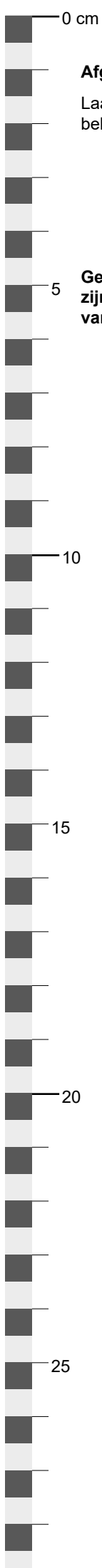


Reinig en ontvet de buitenmantels over 150 mm.

Centreer de afdichtingskous over het vertinde kopernetwerk.

Krimp de afdichtingskous, beginnend bij het midden, naar beide uiteinden toe.





**Afgewerkte verbindingsmof.**

Laat de verbindingsmof afkoelen alvorens mechanisch te belasten.

Gelieve rekening te houden met de in voege zijnde reglementering inzake het verwijderen van afval.

