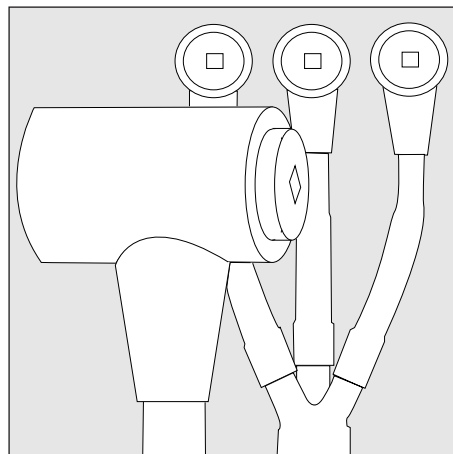
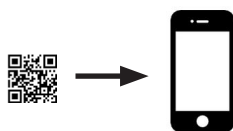




## TE's Raychem Кабельная Арматура



Монтажная инструкция  
содержит ссылку на  
видеофильм по монтажу.



Для получения доступа к видео  
фильму сканируйте матричный  
(QR-) код.

В случае несоответствия видео фильма  
и монтажной инструкции отдавать  
предпочтение инструкции.

### Монтажная инструкция ERP-0271-RU-5/18

**Изоляционные  
Т-образные адаптеры  
на напряжение до 24кВ  
и ток 630А**

**для подсоединения к  
резьбовым вводным  
изоляторам (бушингам)  
в соответствии  
со стандартом  
EN 50181, тип С**

Веб-сайт TE РУС:



ООО «Тайко Электроникс РУС»  
компания группы TE Connectivity Ltd.  
127287, г. Москва,  
ул. 2-ая Хуторская, 38А, стр.8  
тел: +7 495 790 790 2-200  
факс: +7 495 721 1892  
E-mail: EN-RU@te.com  
www.terussia.ru

**Tyco Electronics Raychem GmbH**  
a TE Connectivity Ltd. Company  
Finsinger Feld 1  
85521 Ottobrunn/Munich, Germany  
Tel: +49-89-6089-0  
Fax: +49-89-6096-345  
TE.com/energy

## До начала работы

**Убедитесь, что комплект материалов, который Вы собираетесь использовать, соответствует кабелю.**

Сверьте содержание этикетки комплекта с названием монтажной инструкции.

Не исключено, что компоненты и рабочие операции подверглись усовершенствованию с тех пор, как Вы в последний раз монтировали данные изделия.

Внимательно прочтите и следуйте последовательности операций, как указано в монтажной инструкции.

## Общие положения

Применяйте пропановую (предпочтительнее) или бутановую газовую горелку.

Усадка должна проводиться в вентилируемом помещении.

Настройте горелку так, чтобы получить мягкое синее пламя с желтым языком. Следует избегать острого синего пламени.

Направляйте горелку в сторону усадки для того, чтобы предварительно нагреть усаживаемый материал.

Постоянно перемещайте пламя во избежание пережога материала.

Очищайте и обезжиривайте все поверхности, которые будут контактировать с клеем.

Пользуйтесь инструкциями по применению составов для обезжиривания, с которыми Вы работаете.

Усадку трубки начинайте таким образом, как это рекомендовано в инструкции.

Усаживая трубку, обеспечивайте равномерную усадку ее по всей окружности по мере продвижения вдоль кабеля.

После усадки поверхность трубок должна быть гладкой и без морщин, а профиль внутренних компонентов четко просматриваться.

---

Информация, содержащаяся в монтажных инструкциях, предназначена только для кабельщиков, обученных выполнению электромонтажных работ, и для описания правильного метода монтажа изделия. Однако, фирма TE Connectivity не может контролировать рабочие условия, которые могут повлиять на установку изделия.

За соответствие метода монтажа рабочим условиям установки Заказчика ответственность несет Заказчик. Обязательства (гарантии), которые принимает на себя фирма TE Connectivity, содержатся в Стандартных условиях продажи данного изделия, и ни при каких обстоятельствах фирма TE Connectivity не несёт ответственность за любые повреждения— будь то случайные, косвенные или являющиеся следствием неправильного применения или обращения с изделиями.

Raychem, TE, TE Connectivity и логотип TE connectivity являются торговыми марками.

© 2019 Tyco Electronics Raychem GmbH

## Внимание!

Адаптер и концевая муфта не экранированы.

Когда подсоединение находится под напряжением, нельзя дотрагиваться до поверхности адаптера.

Необходимо соблюдать действующие правила техники безопасности при работе с высоковольтным оборудованием. Для получения более полной информации по технике безопасности обращайтесь к уполномоченным органам энергонадзора.

### Примечание:

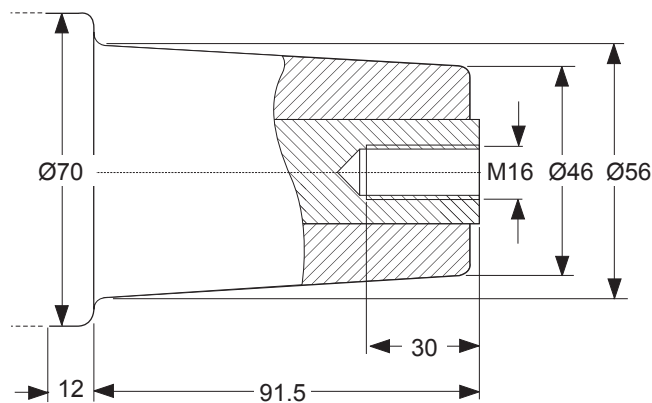
Минимальный воздушный зазор между адаптерами: 25 мм

между адаптерами и землей: 25 мм

## Геометрические размеры

Адаптер следует применять только для вводных изоляторов (бушингов) типа С (630 А) с размерами, показанными на рисунке **A**.

### A



Размеры в мм

## Общие положения

Необходимо использовать кабельные наконечники с отверстиями, подходящими под резьбовой штифт адаптера.

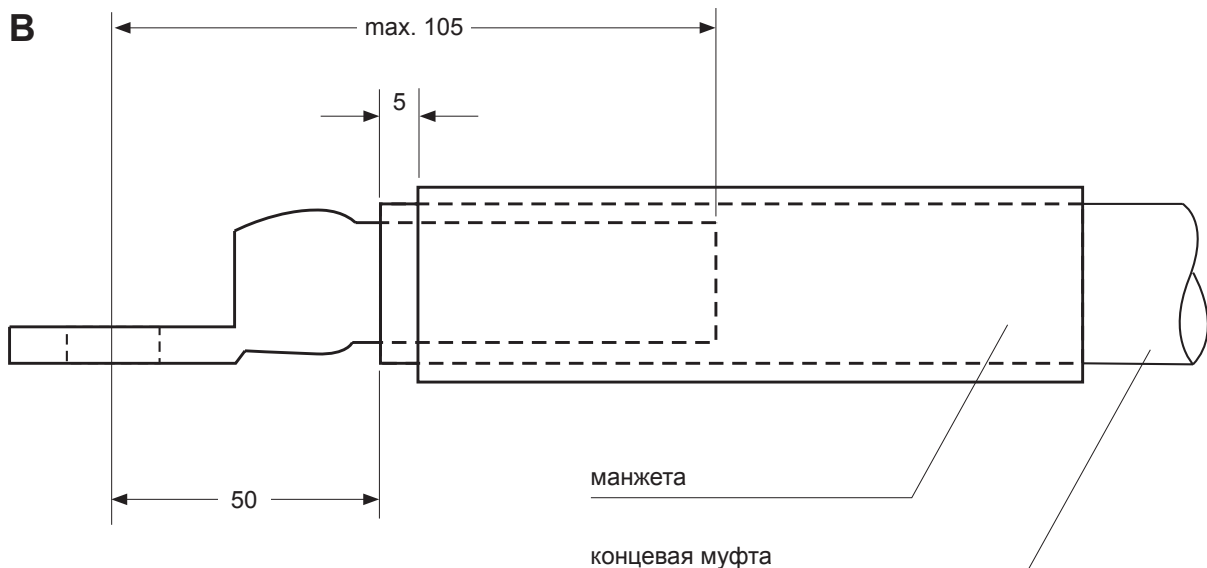
Удалите оксидную пленку с поверхности алюминиевого наконечника.

Удалите острые кромки с наконечника после его установки на кабель.

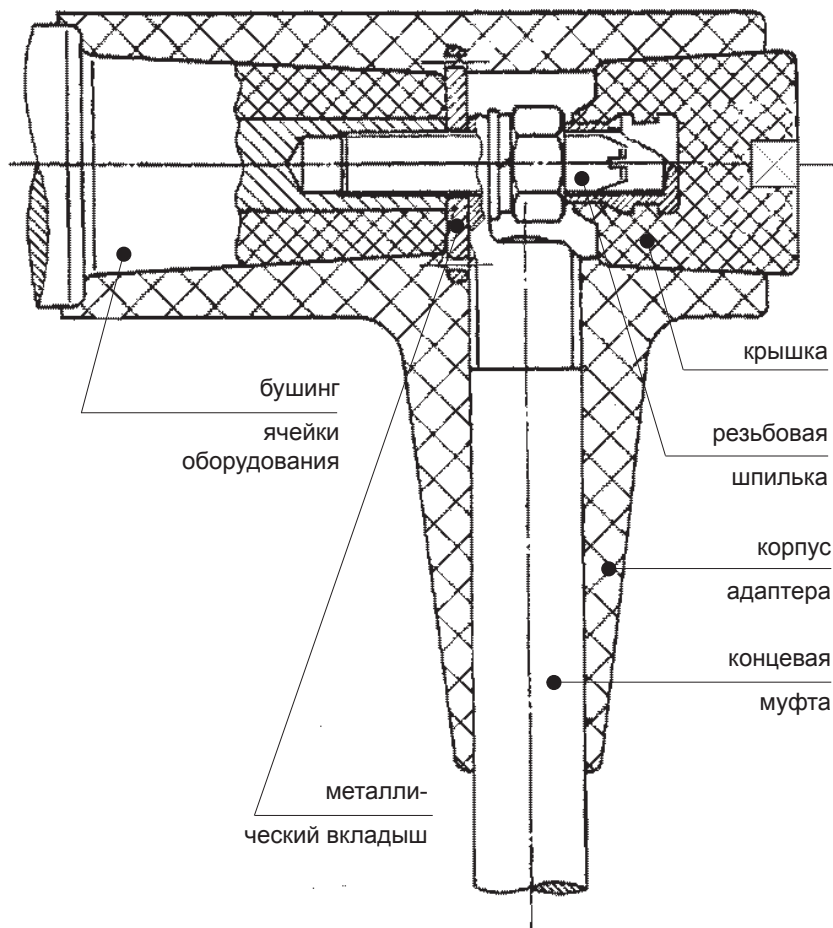
Перед установкой адаптера концевая муфта должна остыть.

## Монтаж концевой муфты

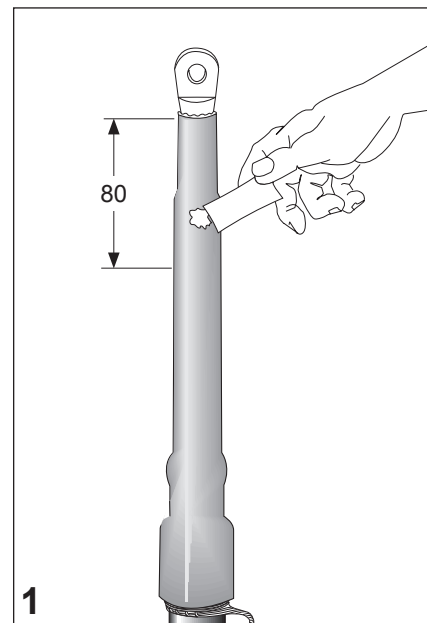
Смонтируйте концевую муфту в соответствии с монтажной инструкцией фирмы Райхем. Если в комплекте концевой муфты имеются изоляционные юбки, то, в случае монтажа RICS-адаптеров, их устанавливать не требуется. Применяйте кабельные наконечники с максимальной длиной 105 мм от центра наконечника до его конца, как показано на рисунке **B**. Кабельный наконечник концевой муфты герметизируется трубкой, которая должна заканчиваться на расстоянии не менее, чем на 50 мм от центра отверстия наконечника. Если в комплекте адаптера имеется прокладочная манжета, усадить её на смонтированную муфту, как это показано на рисунке **B**.



## Расположение составных частей Т-адаптера в сборе

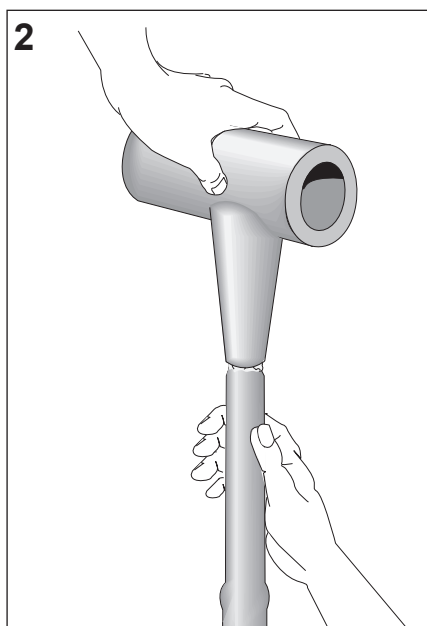


## Завершение монтажа Т-адаптера

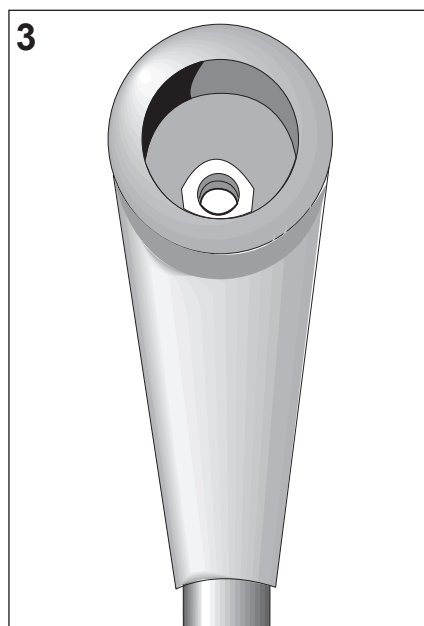


1  
Обильно смазать силиконовой смазкой окончание муфты у наконечников и отверстие кабельного ввода адаптера на расстоянии примерно 80 мм.

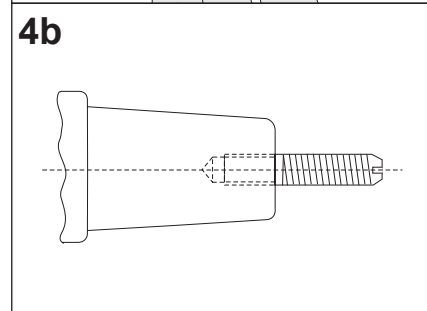
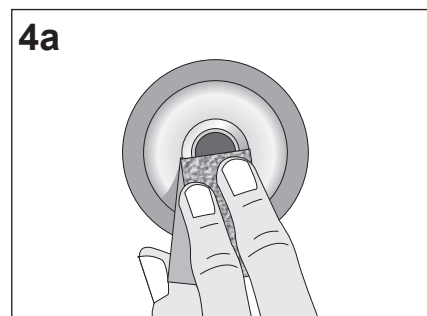
Надвинуть корпус адаптера на концевую муфту. Длинный конец адаптера направить в сторону бушинга

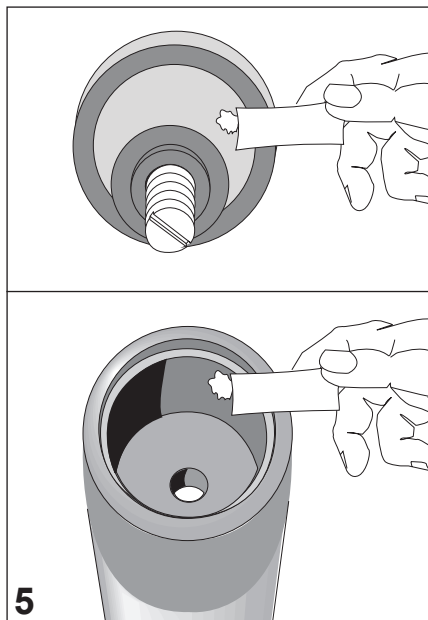


3  
Совместить отверстие наконечника с отверстием металлического вкладыша в адаптере.

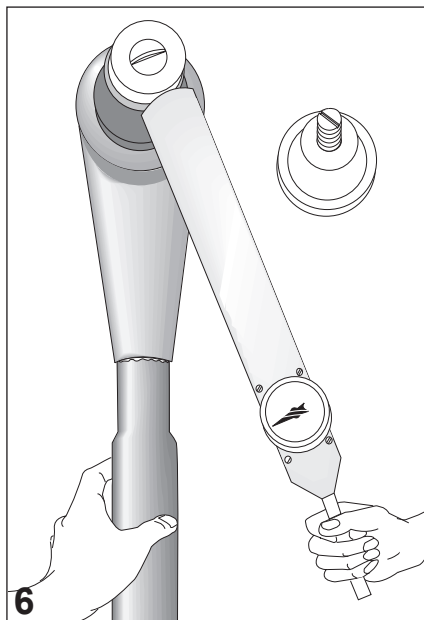


Освободить бушинги от крышек или старых шпилек. Зачистить и обезжирить контактную пластину бушинга. Ввернуть в бушинг резьбовую шпильку и затянуть ее.





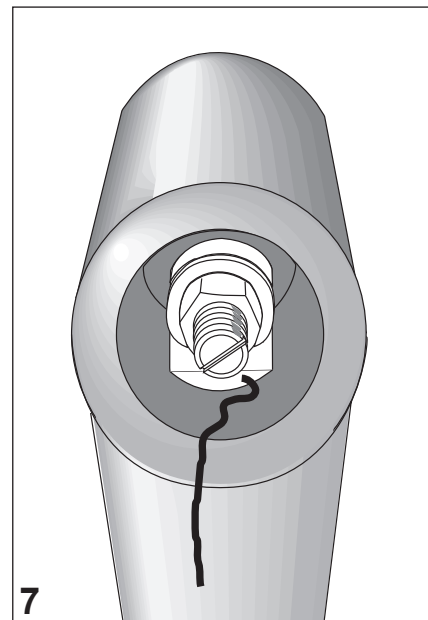
5  
Обильно смазать силиконовой смазкой соприкасающиеся поверхности бушинга и адаптера.



6  
Одеть адаптер на бушинг. Вставить шайбы и закрутить гайку. Затянуть гайку на резьбовой шпильке до величины моментов:

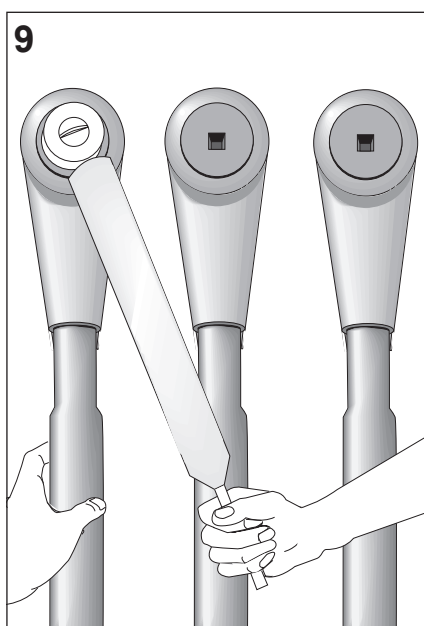
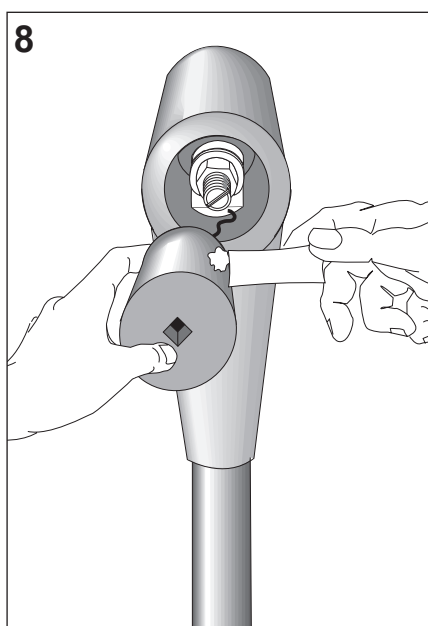
Резьба	Момент [Нм]	
	min.	max.
M16	50	70 *
M16/M12	35	40

\* **Внимание:** max усилие - в соответствии с требованиями производителя оборудования



7  
Разместить нитку, входящую в состав комплекта, в адаптере, как показано на рисунке.

Обильно смазать силиконовой смазкой соприкасающиеся поверхности адаптера и крышки.



Навернуть заднюю крышку адаптера. При затяжке будет чувствоваться определенное противодействие. При достижении упора прекратить затяжку.

Удалить нитку для того, чтобы разрядить давление воздуха под крышкой.

На рисунке показано готовое подсоединение с изоляционными задними крышками. При демонтаже и затем новой установке требуется заменить гроверную шайбу.

**Просим Вас убраться мусор согласно правилам охраны окружающей среды.**

