

## EPP-0076-INT-3/11

### *Installation Instruction*

<b>EN</b>	<b>Termination for Plastic and Rubber Insulated Cables with or without Concentric Neutrals up to 1 kV without Armour</b>	<b>2</b>
<b>BG</b>	<b>Инструкция за монтаж Кабелни глави за кабели с пластмасова или каучукова изолация с или без концентрична неутрала без броня за напрежение 1 kV</b>	<b>3</b>
<b>CZ</b>	<b>Montážní návod Koncovky pro kabely s celoplastovou a gumovou izolací s anebo bez koncentrické nuly do 1 kV bez opacňování</b>	<b>6</b>
<b>DE</b>	<b>Montageanleitung Endverschluss für mehradrige 1 kV-Kunststoffkabel ohne Bewehrung EPKT</b>	<b>7</b>
<b>EE</b>	<b>Paigaldusjuhend Otsmuhvid kummi – ja plastisolatsiooniga soomustamata kaablitele (kontsentrilise neutraaljuhiga või ilma), kuni 1 kV</b>	<b>9</b>
<b>HR</b>	<b>Uputstvo za montažu Završeci za 4- žilne plastične kabele bez armature ili za 3- žilne plastične kabele s koncentričnim žicama neutralnog ili zaštitnog vodiča, do 1 kV Tip: EPKT- 0015, EPKT- 0031, EPKT- 0047, EPKT- 0063</b>	<b>10</b>
<b>HU</b>	<b>Szerelési utasítás Vé gelzárók többerű, műanyag szigetelésű, páncélozás nélküli, 1 kV-os kábelekhez Típus: EPKT</b>	<b>11</b>
<b>LT</b>	<b>Montavimo instrukcija Galinė mova 1 kV nešarvuotiems plastikui arba gumai izoliuotiems kabeliams su koncentrine neutrale arba be jos</b>	<b>12</b>
<b>LV</b>	<b>Montāžas instrukcija Gala apdare kabelim ar plastmasas un gumijas izolāciju ar vai bez koncentriskas neitrāles spriegumam līdz 1 kV bez bruņas</b>	<b>13</b>
<b>MK</b>	<b>Инструкции за инсталација Завршници за кабли со изолација од пластика или гума со или без концентрични неутрални проводници о 1 kV без арматура</b>	<b>14</b>
<b>PL</b>	<b>Instrukcja montażu Głowice 1kV do kabli nieopancerzonych o izolacji z tworzyw sztucznych</b>	<b>15</b>
<b>RO</b>	<b>Instrucțiune de montaj Terminal pentru cablu nearmat, cu izolație MP sau cauciuc, cu sau fără neutru concentric, pînă la 1 kV</b>	<b>16</b>
<b>RS</b>	<b>Упутство за монтажу Кабловски завршеци за 1 kV - Каблове изола - ване пластичном масом или гумом са или без концентричног неутралног проводника и без арматуре</b>	<b>17</b>
<b>RU</b>	<b>Монтажная инструкция Концевая муфта для кабелей с пластмассовой и резиновой изоляцией с концентрической нейтралью или без неё на напряжение до 1 кВ, без брони.</b>	<b>20</b>
<b>SI</b>	<b>Navodilo za montažo Zaključki za kable, izolirane s plastiko in gumo z ali brez koncentrilnih ničelnih vodnikov za napetosti do 1 kV brez oklopa</b>	<b>21</b>

## EN Before Starting

Check to ensure that the kit you are going to use fits the cable. Refer to the kit label and the title of the installation instruction. Components or working steps may have been improved since you last installed this product. Carefully read and follow the steps in the installation instruction.

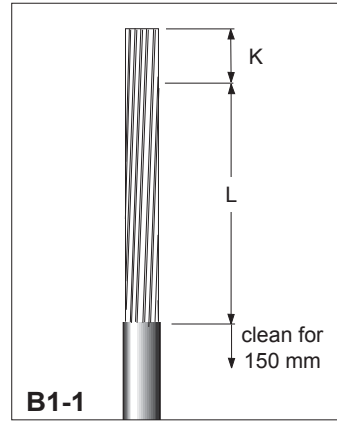
## General Instruction

Use a propane (preferred) or butane gas torch. Ensure the torch is always used in a well-ventilated environment. Adjust the torch to obtain a soft blue flame with a yellow tip. Pencil-like blue flames should be avoided. Keep the torch aimed in the shrink direction to preheat the material. Keep the flame moving continuously to avoid scorching the material. Clean and degrease all parts that will come into contact with adhesive. If a solvent is used follow the manufacturer's handling instructions. Tubing should be cut smoothly with a sharp knife leaving no jagged edges. Start shrinking the tubing at the position recommended in the instruction. Ensure that the tubing is shrunk smoothly all around before continuing along the cable. Tubing should be smooth and wrinkle free with inner components clearly defined.

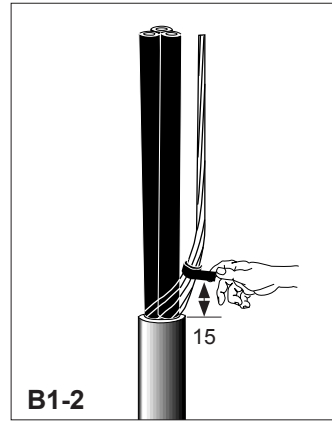
## Cable Preparation



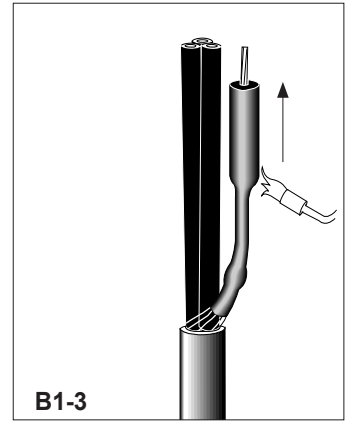
**A. Plastic and rubber insulated cable without concentric neutral**  
Trim the cable to the required length. Remove the oversheath and filler.  
Clean the end of the oversheath for a length of about 150 mm.



**B. Plastic and rubber insulated cable with concentric neutral**  
Trim the cable to the required length. Remove the oversheath and filler.  
Clean the end of the oversheath for a length of about 150 mm.

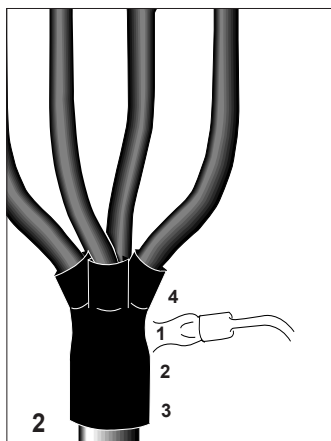


Twist the wires together and keep them in place with tape.

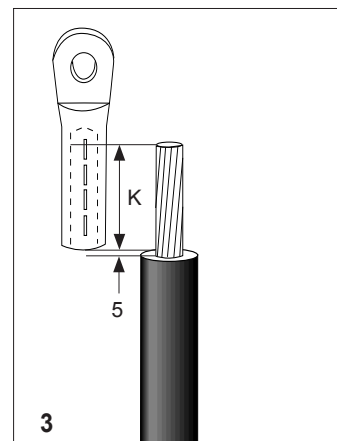


Slide the tubing onto the neutral conductor. Shrink down the tubing starting at the lower end and working upwards.

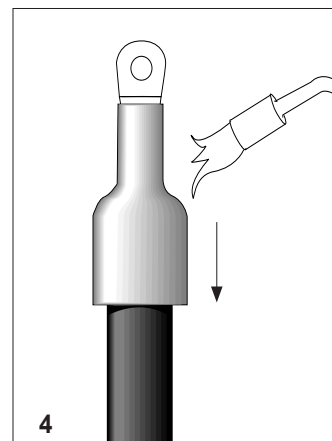
## Completion of Termination



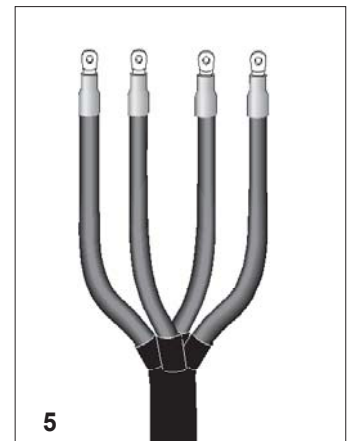
Pass the breakout over the cores and pull it well down into the crutch.  
Shrink the breakout into place starting at the centre. Shrink the lower end first, then the turrets onto the cores.  
The numbers in the picture indicate the shrink sequence.



Cut back the insulation according to dimension  $K = \text{depth of cable lug barrel hole} + 5 \text{ mm}$ .  
Install the cable lug.  
Clean and degrease the insulation and the lug. Remove any sharp edges.  
Preheat the connector.  
**Note:** For outdoor applications use water-blocked connectors.



Position the sealing boots so that the connector barrel is completely covered and shrink them into place.



**Termination completed.**

**Please dispose of all waste according to environmental regulations.**



The Information contained in these installation instructions is for use only by installers trained to make electrical power installations and is intended to describe the correct method of installation for this product. However, TE Connectivity has no control over the field conditions which influence product installation.

It is the user's responsibility to determine the suitability of the installation method in the user's field conditions. TE Connectivity's only obligations are those in TE Connectivity's standard Conditions of Sale for this product and in no case will TE Connectivity be liable for any other incidental, indirect or consequential damages arising from the use or misuse of the products.

Raychem, TE Connectivity and TE connectivity (logo) are trademarks.

© 2011 Tyco Electronics Raychem GmbH.

EPP-0076-INT-3/11 2/21

## Преди работа

Уверете се, че комплекта, който ще използвате, съответства на кабела.

Сверете етикета на комплекта със заглавието на инструкцията.

Внимателно прочетете инструкцията и следвайте стриктно стъпките на монтажа, защото е възможно да е настъпила промяна в компонентите или в последователността на операциите след последния монтаж, който сте извършили.

## Общи положения

Препоръчва се използването на пропан или бутан.

Регулирайте горелката така, че да преобладава мекият, жълт пламък.

Избягвайте островърх, син пламък.

Дръжте горелката наклонена в посоката на свиване така, че да подгрива студените части на тръбата.

Движете непрекъснато пламъка, за да избегнете прегаряне и нагърчване на материала.

Почистете и обезмаслете всички части, които ще контактуват с термотопимото лепило.

Спазвайте инструкциите за работа със съответния разтворител.

При рязане на тръбите използвайте остър нож и избягвайте образуването на неравности и ръбчета.

Свиването извършвайте така, както е посочено в инструкцията.

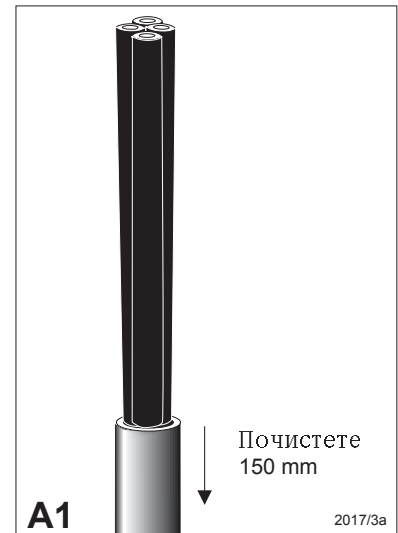
Убедете се, че тръбата се е свила добре по окръжността на кабела, преди да продължите свиването надлъжно.

Тръбата трябва да се свие гладко, без нагърчвания и профилът на вътрешните елементи трябва да личи добре.

Информацията, съдържаща се в настоящата инструкция е предназначена да опише точния метод за инсталиране на този продукт. Поради това, че Raychem няма възможност да контролира полевите или други условия на монтаж, монтажът трябва да прилага собствения си опит, когато инсталира този продукт.

Raychem не поема отговорност в случаи на повреди, възникнали в следствие на неправилно използване на продукта.

Подготовка на кабела



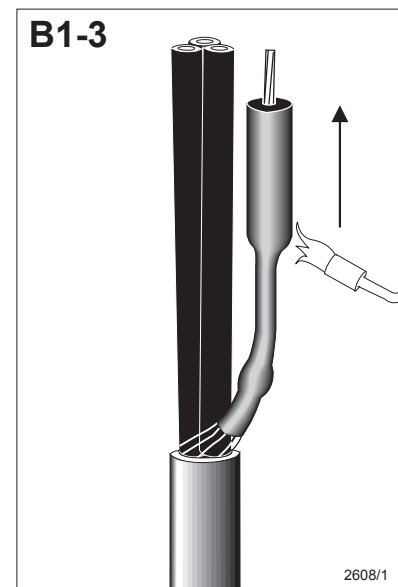
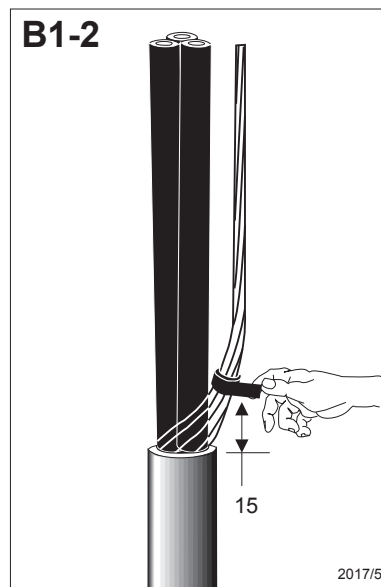
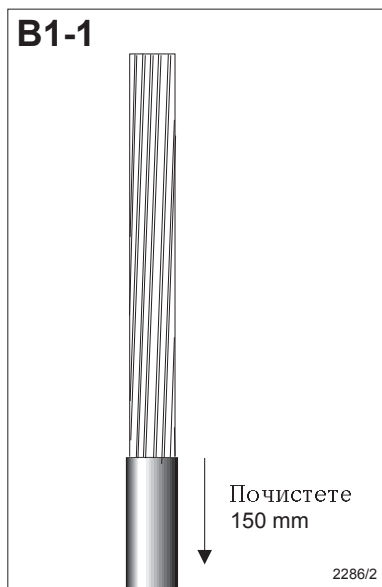
**A. Кабел с каучукова или пластмасова изолация без концентрична неутрала**  
 Изтеглете кабела до необходимата дължина.  
 Отстранете обвивката и пълнежа.  
 Почистете края на обвивката с разтворител на около 150 mm.

**В. Кабел с пластасова или каучукова изолация с концентрична неутрала**

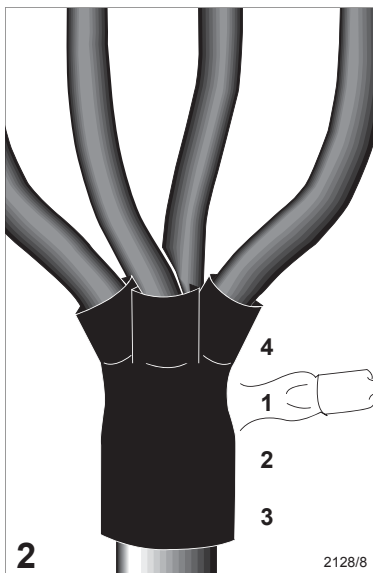
Изтеглете кабела до необходимата дължина.  
 Отстранете обвивката и пълнежа.  
 Почистете с разтворител края на обвивката на около 150 mm.

Усучете теловете заедно и ги фиксирайте с леплива лента.

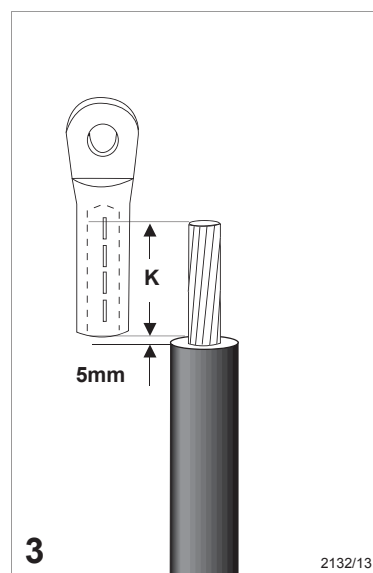
Напъхайте върху неутралата тръбата и я свийте, като започнете от към обвивката и работите към края на кабела.



Изработка на главата



Поставете 4-пръстовата ръкавица върху жилата и я Напъ- хайте добре върху разделката. Свийте я, като започнете в средата. След това свийте края и към кабела и завършете върху жилата. Цифрите на схемата показват последователността на свиване.



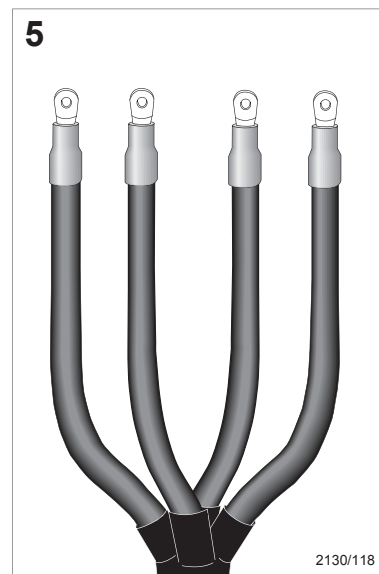
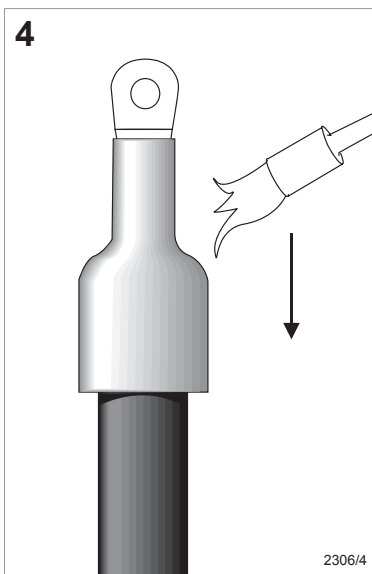
Свалете изолацията по размера **K = дълбочината на кабелната обувка + 5 mm**. Инсталирайте обувката. Почистете с разтворител изолацията и обувката. Отстранете острите ръбчета. Подгрейте обувката. **Забележка** При монтаж на открито използвайте херметични кабелни обувки.

Позиционирайте късите тръбички така, че тялото на кабелните обувки да бъде изцяло покрито и ги свийте по посочения на схемата начин.

Отстранете всички отпадъци в съответствие със санитарните норми..



Подобряването на качеството във всички насоки е първостепенна задача на Raychem. Ако имате някакви забележки към тази инструкция, моля обърнете се директно към нас или към нашия представител в България.



Před montáží prověřte, zda kabelová souprava odpovídá Vašemu kabelu. Porovnejte, zda souhlasí označení soupravy s označením montážního návodu. Upozorňujeme, že je možná změna postupu práce mezi současným montážním návodem a Vaší poslední montáží. Proto si krok po kroku zkontrolujte tento montážní návod.

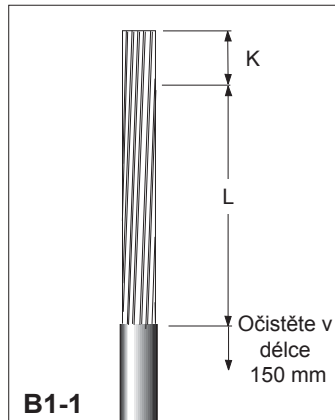
Používejte propanový (výhodnější) nebo propan-butanový plynový hořák. Zajistěte, aby hořák byl vždy používán v prostorech s dostatečným větráním. Nastavte hořák tak, aby plamen byl měkce modrý se žlutou špičkou. Modrý ostrý plamen je nepřijatelný. Plamen orientujte do směru smršťování materiálu. Hořákem pohybujte rovnoměrně tak, aby jste zabránili místnímu přehřátí materiálu. Všechna místa, která přijdou do styku s lepidlem důkladně očistěte a odmastěte. Při použití čistících a odmašťovacích prostředků dbejte pokynů výrobce. Při zařezávání trubice použijte ostrý nůž, na trubici nesmí vzniknout žádné ostré zářezy. Smršťovat začínejte v místě doporučeném montážním návodem. Dříve než pokračujete ve smršťování podél kabelu, přesvědčte se, je-li trubice po celém obvodu hladce smršťena. Trubice musí být po smršťení celá hladká, bez záhybů a pevně přilehlá k vnitřním komponentům.

**Příprava kabelu**



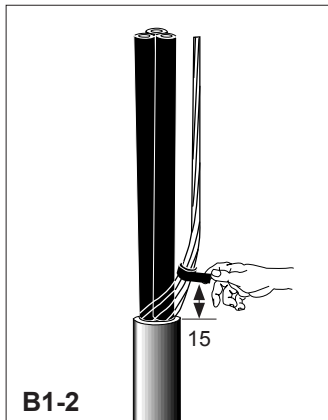
**A. Kabely s plastovou a gumovou izolací bez koncentrické nuly**

Zkraťte kabel na požadovanou délku. Odstraňte plášť kabelu a výplň. Očistěte konec pláště do vzdálenosti přibližně 150 mm.

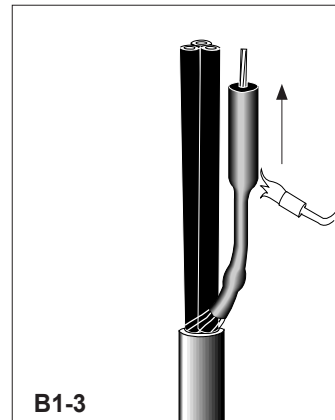


**B. Kabel s plastovou nebo gumovou izolací s koncentrickou nulou.**

Zkraťte kabel na požadovanou délku. Odstraňte plášť kabelu a výplň. Očistěte konec pláště do vzdálenosti přibl. 150 mm.

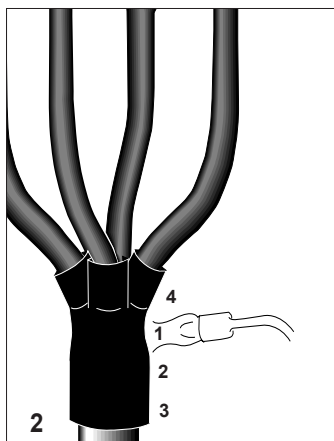


Stočte dráty dohromady a zajistěte pomocí pásky.



Navlékněte trubici na nulový vodič. Smršťte ji od spodu směrem nahoru.

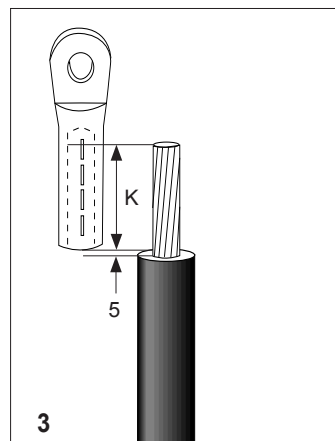
**Montáž koncovky**



Nasuňte rozdělovací hlavu na žíly a zatlačte ji co nejdále do rozvedení žil kabelu.

Rozdělovací hlavu začněte smršťovat ve středu. Smršťete nejprve spodní část a potom jednotlivé prsty rozdělovací hlavy na žilách kabelu.

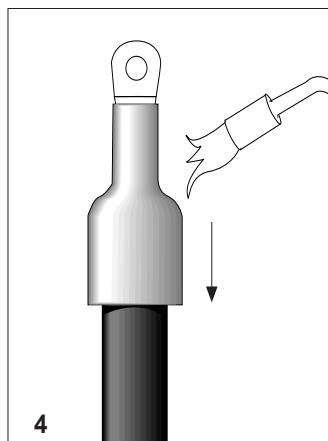
Čísla na obrázku ukazují postup smršťování.



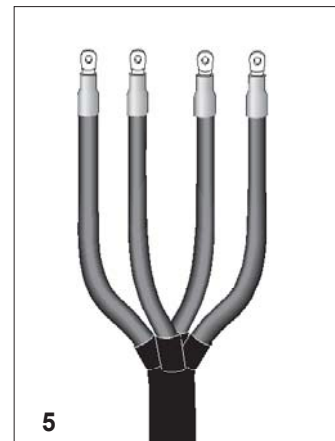
Odstraňte izolaci jadra do vzdálenosti **K = hloubka válcové části kabelového oka měřená vnitřkem + 5 mm.**

Namontujte kabelové oko. Očistěte a odmastěte izolaci a kabelové oko. Odstraňte jakékoliv ostré výstupky.

Předehejte kabelové oko. **Upozornění:** Pro venkovní použití použijte kabelová oka plná.



Umístěte těsnící trubici tak, aby byla válcová část kabelového oka kompletně zakryta a trubici smršťete.



**Tímto je koncovka hotova.**

**Likvidujte, prosím, veškeré odpadové materiály v souladu s předpisy pro ochranu životního prostředí.**



Údaje obsažené v tomto montážním návodu jsou určeny pro použití montéry kabelových souborů s oprávněním montovat kabelové armatury příslušného napětí a zároveň oprávněných pracovat na elektrických zařízeních a popisují správný postup montáže tohoto výrobku. Vzhledem k tomu, že firma TE Connectivity nemůže znát všechny podmínky, které mohou ovlivnit montáž výrobku, berou všichni na vědomí, že uživatel musí vzít toto v úvahu a použít své vlastní zkušenosti a odborné znalosti při montáži kabelového souboru. Závazky firmy TE Connectivity jsou dány standardními podmínkami prodeje firmy TE Connectivity pro tento výrobek. V žádném případě není firma TE Connectivity odpovědná za žádné náhodné, nepřímé a následné škody způsobené nesprávným použitím nebo užitím výrobku. Raychem, TE Connectivity a TE Connectivity logo jsou ochrannými značkami. © 2011 Tyco Electronics Raychem GmbH.

## Vor Montagebeginn

Überprüfung auf richtige Zuordnung: Kabeltyp und Kabelgarnitur.

Anwendungsbeschreibung auf Garniturenetikett sowie Montageanleitung helfen bei der richtigen Zuordnung.

Wichtige Montageschritte oder Bauteile können sich geändert haben. Anleitung daher **v o r h e r** durchlesen und Montageschritte wie in dieser Anleitung angegeben befolgen.

## Allgemeine Richtlinien

Möglichst Propan- (wird bevorzugt) oder Butangas verwenden. Brenner nur in gut belüfteter Umgebung einsetzen. Weiche, gelbe Flammenspitze einstellen. Scharfe, blaue Flammenspitze vermeiden. Flamme beim Aufschrumpfen in Schrumpfrichtung halten, damit Schläuche bzw. Formteile entsprechend vorgewärmt werden. Brenner stetig bewegen, um örtliche Überhitzung zu vermeiden. Sämtliche zu verklebenden Teile reinigen und mit fettfreiem

Reinigungsmittel entfetten. Gebrauchsanweisung des Reinigungsmittelherstellers ist zu beachten.

Schläuche und Formteile gemäß den gesonderten Anweisungen innerhalb der Montagefolge aufschieben bzw. schrumpfen. Schläuche und Formteile müssen rundum fest und faltenfrei anliegen.

## Kabelvorbereitung

### Typ A: Kunststoffisolierte Kabel N(A)YY, N(A)2XY

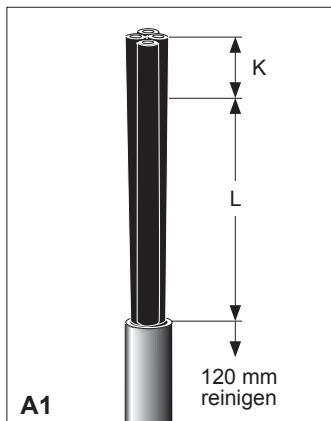


Tabelle 1

Höchste Betriebsspannung für Kabel (ph/ph)	* L Innenraum	* L Freiluft
kV	mm	mm
1	100	200

**K** (mm) = Lochtiefe des Kabelschuhs + 5 mm

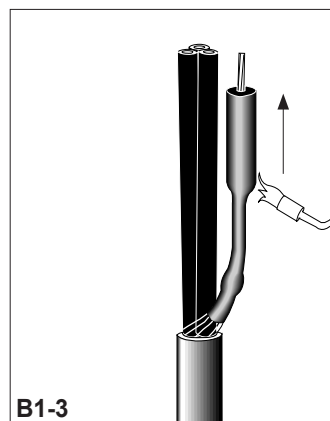
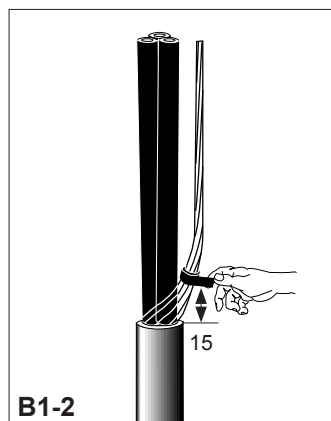
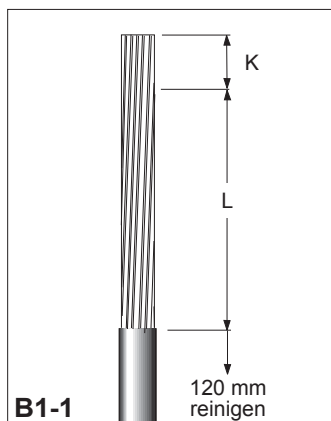
**\*L** = geforderte Mindestlänge, die tatsächliche Länge ist abhängig von den örtlichen Einbauverhältnissen.

Kabel den örtlichen Einbauverhältnissen anpassen und mit genügend Reserve für die endgültige Positionierung ablängen.

Kabelmantel auf das Maß **L + K** (Tabelle 1) absetzen.

Verbleibenden Kabelmantel auf einer Länge von 120 mm reinigen und mit fettfreiem Lösungsmittel entfetten.

### Typ B: Kunststoffisolierte Kabel mit konzentrischem Leiter N(A)YC(W)Y



Kabel den örtlichen Einbauverhältnissen anpassen und mit genügend Reserve für die endgültige Positionierung ablängen. Kabelmantel auf das Maß **L + K** (Tabelle 1) absetzen. Verbleibenden Kabelmantel auf einer Länge von 120 mm reinigen und mit fettfreiem Lösungsmittel entfetten.

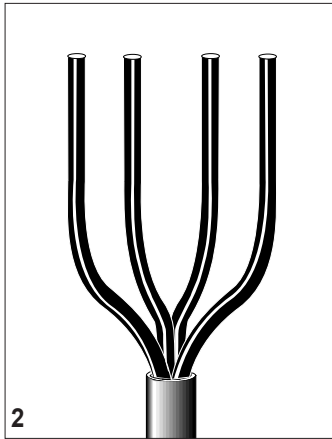
Konzentrischen Leiter bündeln und ca. 15 mm oberhalb des Kabelwickels leicht aufkorben. Eine Lage Dichtungsband um die aufgekorbte Stelle wickeln und zusammendrücken.

Isolierschlauch (Mindestlänge 20 cm) auf den konzentrischen Leiter bis zum Anschlag überschieben und vom Kabelwickel ausgehend aufschrumpfen.

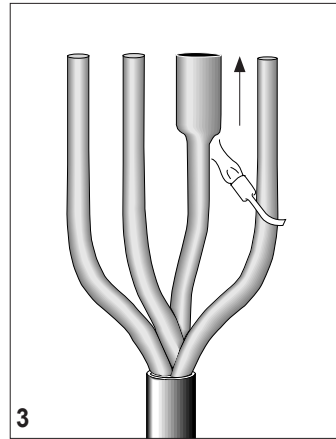
Freiluftendverschluss:  
weiter mit Bild 3

Innenraumendverschluss:  
weiter mit Bild 4

## Fertigstellung des Endverschlusses

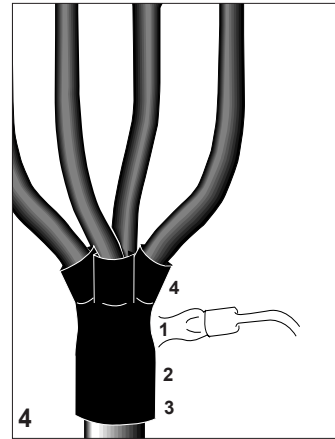


Kabeladern ausbiegen, Zwickelfüllung entfernen und entsprechend den örtlichen Einbauverhältnissen anpassen und schneiden (falls notwendig vorher auskreuzen).

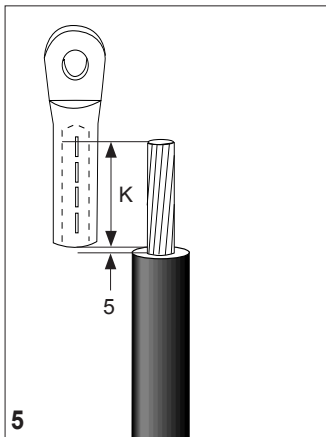


**Innenraum:**  
Bei Innenraumendverschlüssen können die Aderschutzhäute entfallen. Fortsetzung mit Bild 4.

**Freiluft:**  
Aderschutzhäute bis zum Anschlag überschieben. Schläuche gemäß den allgemeinen Richtlinien vom Kabelmantel beginnend aufschumpfen.



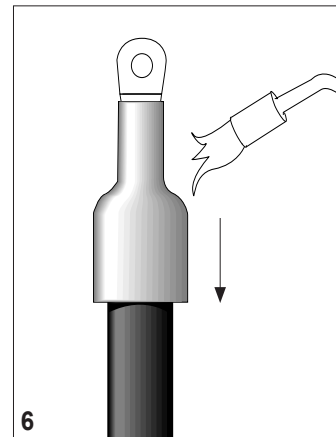
Kabelmantel auf einer Länge von ca. 120 mm reinigen und aufräumen. Aufteilkappe bis zum Anschlag überschieben und von der Mitte ausgehend nach unten und anschließend nach oben aufschumpfen. Schrumpfreihenfolge gemäß Ziffernfolge in der Zeichnung unbedingt einhalten.



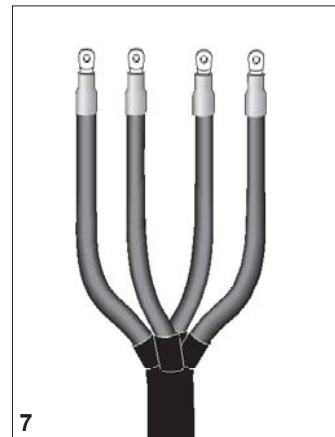
Aderisolierung gemäß Maß **K = Lochtiefe des Kabelschuhs + 5 mm** entfernen.

Kabelschuh (bevorzugt längswasserdicht) bzw. Anschlußbolzen montieren und, falls notwendig, entgraten.

Kabelschuh sowie Aderisolierung reinigen, entfetten und vorwärmen.



Abdichtmuffe so positionieren, dass der Kabelschuhschaft völlig überdeckt ist. Abdichtmuffe gleichmäßig aufschumpfen.



**Fertig installierter Freiluftendverschluss.**

**Verpackungsmaterial sowie andere Abfälle entsprechend den einschlägigen Vorschriften entsorgen.**



Sämtliche Angaben in dieser Montageanleitung richten sich ausschließlich an ausgebildetes Starkstrom-Montagepersonal und haben den Zweck, die ordnungsgemäße Installationsmethode dieses Produktes zu beschreiben. TE Connectivity hat jedoch keinerlei Einfluss auf die Rahmenbedingungen, welche die Installation des Produktes beeinflussen. Es liegt in der Verantwortung des Kunden, die Eignung der Installationsmethode für seine Rahmenbedingungen sicherzustellen. Die Verpflichtungen von TE Connectivity richten sich ausschließlich nach TE Connectivities Allgemeinen Geschäftsbedingungen. TE Connectivity ist keinesfalls verantwortlich für jedwede Schäden, seien sie zufällig, mittelbar oder unmittelbar, welche im Zusammenhang mit dem Gebrauch oder Missbrauch des Produktes entstehen.



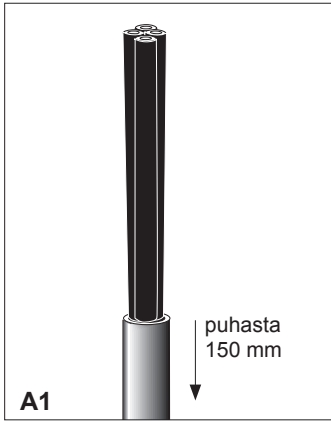
## Enne töö alustamist

Kontrolli, kas komplekt sobib kasutatavatele kaablitele. Võrdle pakendi etiketti montaažijuhendi tiitellehega. Ei ole välistatud, et komponente või töövõtteid on täiendatud peale Teie viimast sellelaadse komplekti paigaldamist. Enne komplekti kasutuselevõttu loe juhend põhjalikult läbi ja järgi operatsioonide järjekorda.

## Üldnõudeid

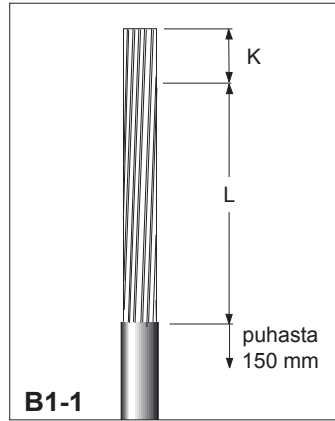
Kasuta propaani-(soovitatav) või butaangaasi leeki. Jälgi, et leegi kasutamine toimuks alati hästi ventileeritud ruumis. Reguleeri põletit nii, et oleks pehme sinine kollase tipuga leek. Välti teravatipulist sinist leeki. Hoida põletit soojendatava materjali suunas pidevas liikumises, et vältida materjali ülekuumutamist. Puhasta kõik pinnad, mis kaetakse liimikihiga. Kui kasutad puhastusvahendit, jälgi valmistaja nõudeid sellega töötamisel. Termokahanevaid torusid tuleb lõigata terava noaga selliselt, et lõigatavale pinnale ei jääks teravaid nurki. Torude kahandamist tuleb alustada montaažijuhendis näidatud kohast. Kontrolli, et toru oleks kahanenud ühtlaselt kogu übermõõdu ulatuses, enne kui jätkad kahandamist piki kaablit. Täielikult kahanenud toru peab olema sile ja ilma kortsudeta. Sisemiste komponentide profiilid peavad olema selgelt jälgitavad

## Kaabli ettevalmistus



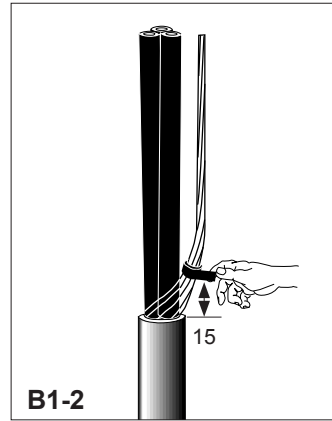
**A. Kummi – ja plastisolatsiooniga kaablid ilma kontsentrilise neutraaljuhita**

Lõika kaabel, eemalda väliskest ning kaabli vahetäitematerjal vastavalt nõutavale pikkusele. Puhasta väliskesta ots umbes 150 mm ulatuses.



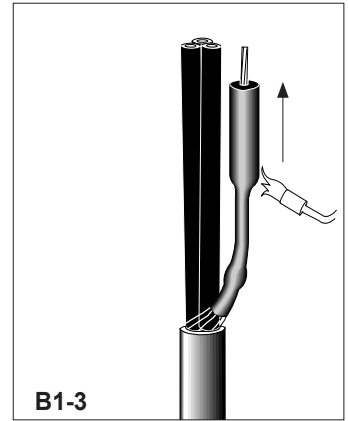
**B. Kummi – ja plastisolatsiooniga kaablid kontsentrilise neutraaljuhiga**

Lõika kaabel, eemalda väliskest ning kaabli vahetäitematerjal vastavalt nõutavale pikkusele. Puhasta väliskesta ots umbes 150 mm ulatuses.



**B1-2**

Keeruta traadid omavahel kokku ja nende koos hoidmiseks seo ümber traatide isoleerlinti.

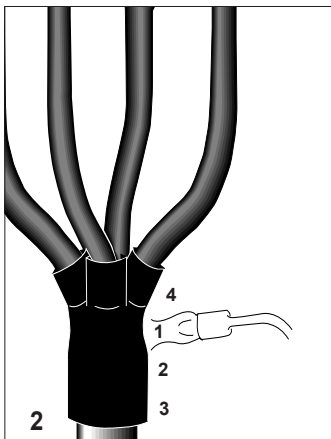


**B1-3**

Paigalda termokahanev toru neutraaljuhi peale.

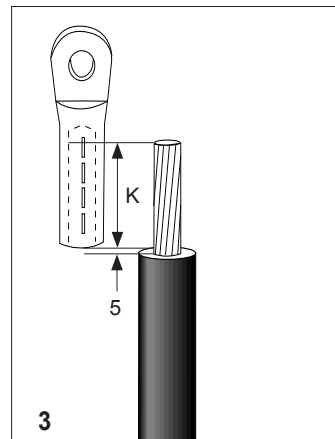
Kahanda toru täielikult. Alusta alumisest otsast ja liigu edasi ülespoole.

## Otsmuhvi tegemine



Paigalda sõrmik soontele ja tõmba see võimalikult sügavale harude vahele.

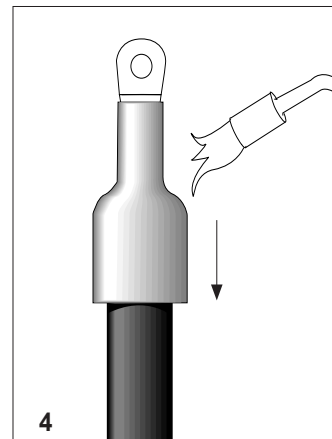
Kahandamist alusta sõrmiku keskelt ja seejärel liigu alumise otsa poole. Viimases järjekorras kahanda sõrmedepoolne ots. Number joonisel näitab kahandamise järjestust.



Eemalda isolatsioon juhi otsast kuni mõõduni **K = kaablikinga augu sügavus + 5 mm** (vaata joonist).

Paigalda kaabliking. Puhasta soone isolatsioon ja kaabliking mustusest ja rasvast. Eemalda pressimise käigus kaablikingale tekkinud teravad servad.

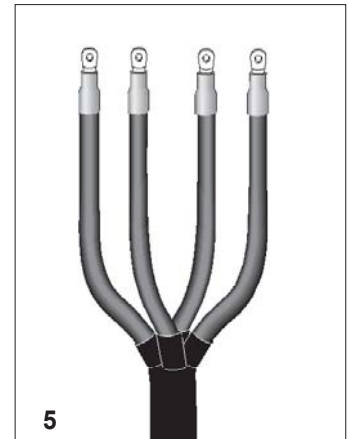
**Märkus.** Välispaigalduse puhul kasuta veetõkkega kaablikingi.



**4**

Enne termokahaneva toru soone peale paigaldamist eelsoojenda kaablikinga.

Paigalda lühikesed tihendustorud soontele nii, et need kataksid täielikult kaablikinga silindriosa. Kahanda torud, alustades kinga poolt.



**5**

**Otsmuhv on valmis.**

**Palun paiguta kõik ülearune vastavalt keskkonnanõuetele.**



Informatsioon, mis sisaldub selles paigaldusjuhendis on mõeldud ainult paigaldajale kes on saanud vastava kaablimontööri väljaõppe ja on kompetentne seda toodet õigesti paigaldama. Siiski TE Connectivity ei reguleeri kohapealseid välitingimusi, mis võivad mõjutada antud toote paigaldamist. Seega vastutab kasutaja paigaldusmeetodi sobivuse kindlaks määramise eest antud paigalduskeskkonnas. TE Connectivity kohustused antud tootele on toodud TE Connectivity standardsetes müügitingimustes ja TE Connectivity ei vastuta juhuslike, kaudsete või järelduvate kahjude eest, mis tulenevad antud toote kasutamisest või väärkasutamisest.

Raychem, TE Connectivity ja TE connectivity (logo) on registreeritud kaubamärgid.

© 2011 Tyco Electronics Raychem GmbH.

Provjerom utvrdite da li komplet koji želite upotrijebiti odgovara kabelu. Upućujemo na čitanje naljepnice na kompletu i naslova na montažnom uputstvu. Moguće je da su pojedine komponente ili postupci poboljšani od vaše prethodne montaže ovog proizvoda. Pažljivo čitajte i slijedite korake iz ovog montažnog uputstva.

Upotrebljavajte plamenik sa propan (preporuča se) ili butan plinom.

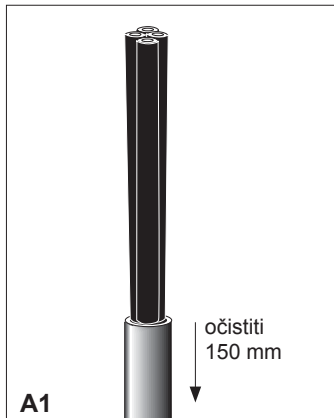
Osigurajte da se plamenik uvijek koristi u dobro ventiliranoj okolini.

Podesite plamenik tako da dobijete mekano plavi plamen sa žutim vrhom.

Oštri plavi plamen, sličan olovci treba izbjegavati. Držite plamenik usmjeren u pravcu skupljanja da biste predgrijali materijal. Pomičite plamen kontinuirano da se izbjegne pregrijavanje materijala.

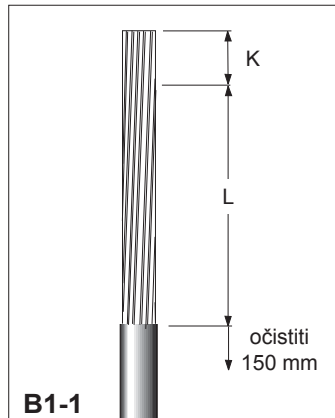
Očistite i odmastite sve dijelove koji će doći u dodir s ljepilom. Ako upotrebljavate sredstvo za odmaščivanje (otapalo), slijedite uputstvo proizvođača. Ako režete cijev, rez mora biti ravan i izveden sa oštrim nožem, bez uzdužnog zarezivanja. Počnite skupljati cijevi na mjestu koje je preporučeno u uputama. Provjerite da li se cijev posvuda skuplja glatko oko žile kabela, prije nastavljanja skupljanja uzduž kabela. Skupljene cijevi moraju biti glatke i bez nabora, s jasno ocrtanim krajevima unutarnjih komponenti.

## Priprema kabela



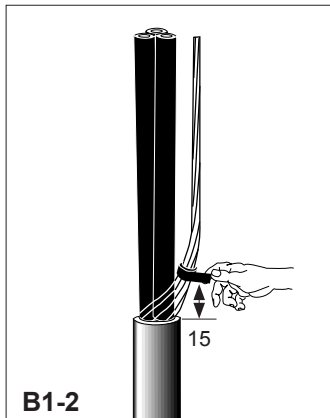
### A. Plastikom ili gumom izoliran kabel bez koncentričnih žica

Poravnajte i odrežite kabel na potrebnu dužinu. Skinite vanjski plašt i ispunu kabela u dužini koja je potrebna na mjestu montaže. Ostatak vanjskog plašta očistite i odmastite u dužini od 150 mm.



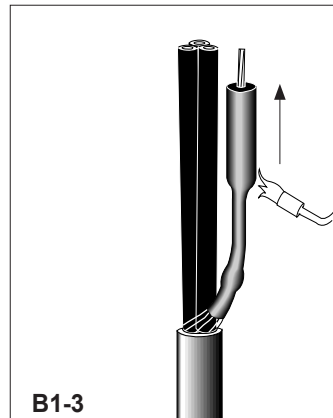
### B. Plastikom ili gumom izoliran kabel s koncentričnim žicama

Poravnajte i odrežite kabel na potrebnu dužinu. Skinite vanjski plašt i ispunu kabela u dužini koja je potrebna na mjestu montaže. Ostatak vanjskog plašta očistite i odmastite u dužini od 150 mm.



Žice koncentričnog vodiča međusobno uvijite i cca 15 mm od kraja vanjskog plašta lagano bandažirajte s trakom.

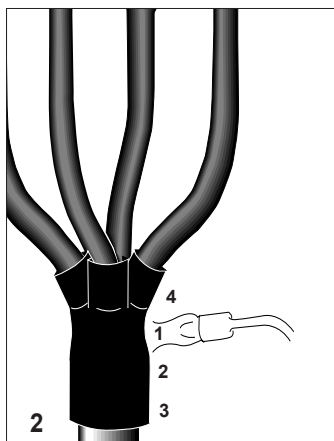
Pored ove trake (prema kraju žica) namotajte sloj crne brtvene trake (S1052) i prstima je utisnite u žice.



Na tako formirane žice navucite izolacijsku cijev maksimalno do plašta kabela.

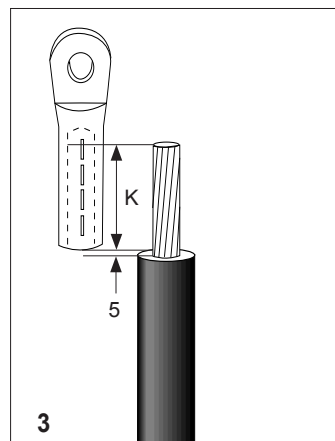
Cijev skupljajte počevši odozdo pa prema vrhu.

## Kompletiranje završetka



Žile kabela očistite i odmastite te preko njih navucite razdjelnu kapu do kraja u račvište kabela. Skupljanje kape započnite na sredini, a nastavite prema donjem kraju te naposljetku zagrijte i izvede na kabelskim žilama.

Brojevi na crtežu pokazuju redoslijed skupljanja.



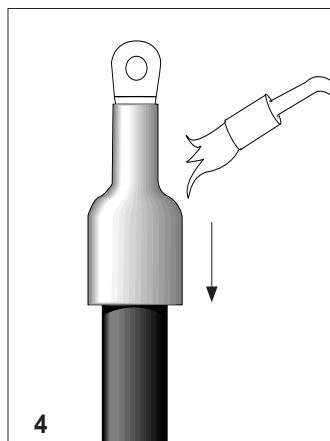
Skinite izolaciju s vrha vodiča u skladu s dubinom kabelske stopice i to: za prešanje:

**K = dubina stopice + 5 mm** za vijčane:

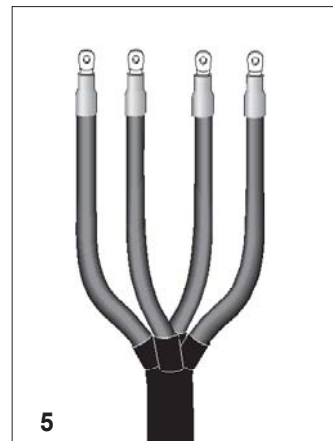
**K = dubina stopice**

Ugradite kabelske stopice prema uputi proizvođača, te skinite eventualno nastale oštre rubove. Očistite i odmastite izolaciju žile i kabelske stopice. Predgrijte stopicu tako da postane topla na dodir.

**Napomena:** Za vanjsku ugradnju koristite isključivo uzdužno vodonepropusne stopice.



Postavite kratke brtvene cijevi (oslojene ljepilom) tako da je vrat kabelske stopice potpuno pokriven i ravnomjerno ih zagrijavajte od vrha prema dolje.



### Kompletiran završetak.

Sav neiskorišteni materijal molimo da odložite u skladu s pravilima o zaštiti okoliša.



Informacije sadržane u ovom uputstvu namijenjene su isključivo prethodno obučanim monterima na montaži elektroenergetskih instalacija, a u namjeri da opišu ispravan postupak ugradnje ovog proizvoda. Međutim TE Connectivity nema nikakvu kontrolu nad lokalnim uvjetima, koji bi mogli utjecati na kvalitetu ugradnje proizvoda; pa je odgovornost na krajnjem korisniku da sam odredi pogodnost instalacije u navedenim lokalnim uvjetima. Obaveze firme TE Connectivity se ograničavaju isključivo na Opće uvjete prodaje za ovaj proizvod te firma TE Connectivity niti u kojem slučaju nije odgovorna za bilo kakve štete, bile one slučajne, posredne ili neposredne, a koje bi nastale prilikom upotrebe ili zloupotrebe proizvoda.

Raychem, TE Connectivity i TE Connectivity (logo) su zaštićene robne marke.

© 2011 Tyco Electronics Raychem GmbH.

## Szerelés előtti feladatok

Ellenőrizd, hogy a felhasználandó készlet megfelelő-e a kábelhez.  
Ellenőrizd, hogy a doboz címkéjének felirata egyezik-e a szerelési utasítással.  
Az alkotóelemek és a szerelési lépések megváltozhattak mióta utoljára ilyen szerelést végeztél.  
Gondosan olvasd át az utasítást és tartsd be annak előírásait.

## Általános tanácsok

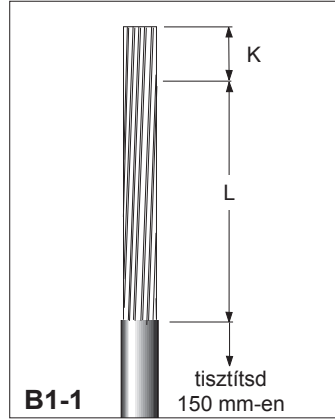
Lehetőleg propán-bután gázégőt használj.  
A gázégőt csak jól szellőztethető helyen szabad használni.  
Lágy, sárga hegyű, kék lánggal zsugoríts.  
Kerüld a szűrő kék lángot. A lángot a zsugorítás irányába tartsd, hogy előmelegítsd az anyagot.  
A zsugorítást mindig az előírt helyen kell kezdeni.  
Folyamatosan mozgasd a lángot, nehogy megégesd az anyagot.  
Tisztíts meg és zsírtalaníts minden olyan felületet, amelyre tömítőanyag kerül.  
Tisztítószer használatakor kövesd a szer gyártójának előírásait.  
Csak akkor haladj a zsugorítással tovább, ha az anyag körben, egyenletesen rázsugorodott az alsó részekre. A csöveknek simán, gyűrődésmentesen, az alsó részeket érzékelhetően kell lezsugorodniuk.

## Kábelezéskészítés



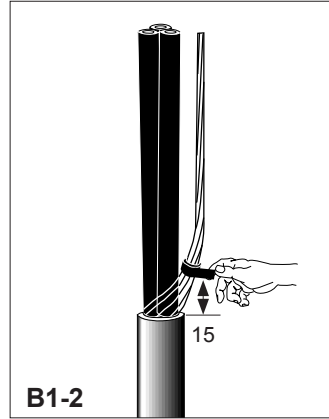
### A. Koncentrikus árnyékolás nélküli kábel

Szabd méretre a kábelt és távolítsd el a burkolatot és a tömítőanyagokat. Tisztítsd a megmaradó burkolatot 150 mm hosszra.



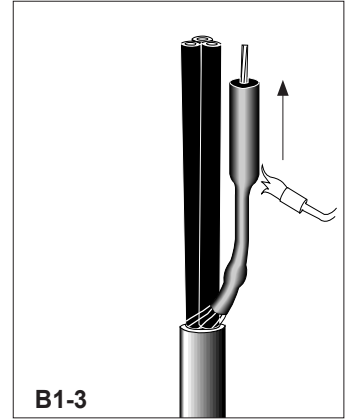
### B. Koncentrikus árnyékolású műanyagszigetelésű kábel

Szabd méretre a kábelt és távolítsd el a burkolatot és a tömítőanyagokat. Tisztítsd a megmaradó burkolatot 150 mm hosszra.



### B1-2

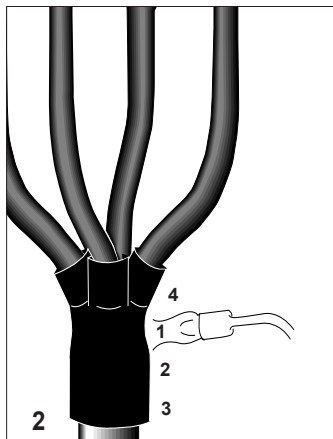
Sodord össze az árnyékoló huzalokat és fogd össze szigetelő szalaggal.



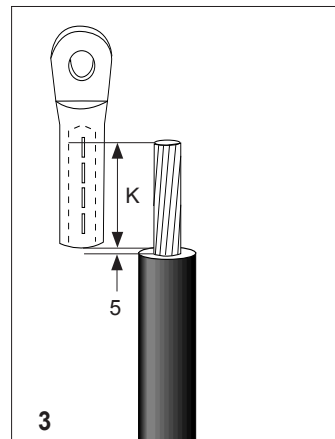
### B1-3

Told föl a védőcsövet a sodratra és alóról kezdve zsugorítsd le.

## A végelzáró szerelése



Told föl az elágazódókat amennyire lehet. Az idom nyakán kezd el zsugorítani azt, majd az ábra szerinti sorrendben haladva zsugoríts tovább.

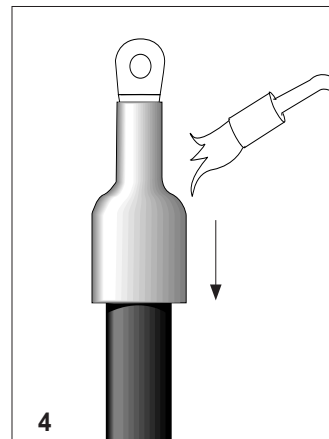


Távolítsd el a szigetelést  $K = \text{saru furatmélysége} + 5 \text{ mm-en}$ .

Suereld föl a sarut.

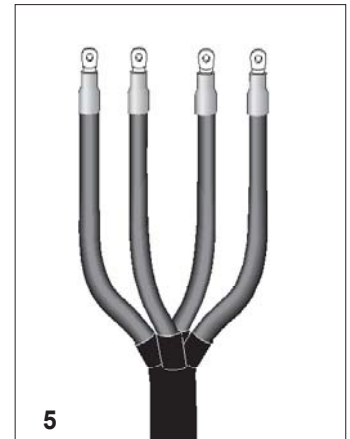
Tisztítsd és zsírtalanítsd a sarut és a szigetelést. Ha kell, csiszold, sorjárd a sarut, éles sarok nem maradhat.

**Figyelem:** Csak zárt sarut használj szabadtéren.



### 4

Helyezd föl a tömítőcsöveket a sarukra és zsugorítsd le azokat. A saru hengeres része teljesen fedett legyen.



### 5

**Kész a végelzáró.**

**A hulladékot a környezetvédelmi előírások szerint kell kezelni.**



Ez a készlethez mellékelte, képzett szerelők részére készült szerelési utasítás a szóban forgó termék megfelelő szerelését írja le. Mivel a TE Connectivity vállalatnak nincs hatása a szerelést befolyásoló körülményekre, ezért mindig a szerelést végzők felelőssége annak megállapítása, hogy a szerelés módszere megfelel-e az adott felhasználási terület igényeinek. A TE Connectivity cég felelőssége csak a felhasznált termékekre vonatkozó "Általános eladási feltételek"-ben meghatározottakig terjed, semmi esetben sem vonatkozik a termék megfelelő vagy helytelen használatából eredő véletlenszerű, közvetlen vagy közvetett károkra.

Raychem, TE Connectivity és a TE connectivity logo bejegyzett márkajelek.

© 2011 Tyco Electronics Raychem GmbH

Pasitikrinkite ar kompletas, kurį naudosite, tinka kabeliui. Remkitės etikete, esančia ant dėžės, bei montavimo instrukcijos antrašte. Nepamirškite, kai kurie komponentai ar darbo eiga gali būti patobulinti, nuo to laiko, kai montavote šį gaminį paskutinį kartą. Dėmesingai perskaitykite ir laikykitės montavimo instrukcijos nurodymų.

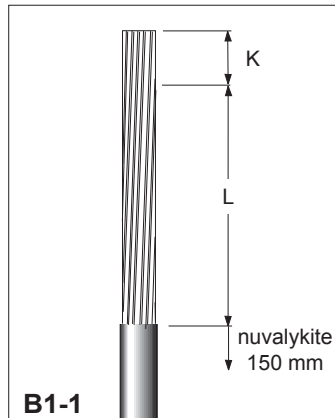
Naudokite propano (rekomenduojama) arba butano dujas. Pasirūpinkite, kad dujinis degiklis būtų naudojamas tik gerai vėdinamoje aplinkoje. Pareguliuokite degiklį, kad gautumėte švelnios mėlynos spalvos liepsną su geltonu galiuku. Venkite aštrios, pieštuko tipo mėlynos liepsnos. Degiklį laikykite nukreiptą užsodinimo kryptimi: taip iš anksto pašildysite medžiagą. Visą laiką judinkite degiklį, kad nesudegintumėte gaminio. Nuvalykite ir nuriepinkite visas vietas, kurios liesis su klizais. Jei tam naudosite tirpiklį, laikykitės tirpiklio gamintojo nurodymų. Termosusitraukiantį vamzdelį pjaustykite tik aštriu peiliu, nepalikdami jokių nelygių, atsikišusių atbrailų. Užsodinti vamzdelį pradėkite toje vietoje, kuri nurodyta montavimo instrukcijoje. Prieš tęsdami darbą įsitinkite, kad vamzdelis užsodintas tolygiai iš visų pusių. Užsodintas vamzdelis turi būti lygus ir be raukšlių, turi aiškiai matytis vidinių komponentų kontūrai.

## Kabelio paruošimas



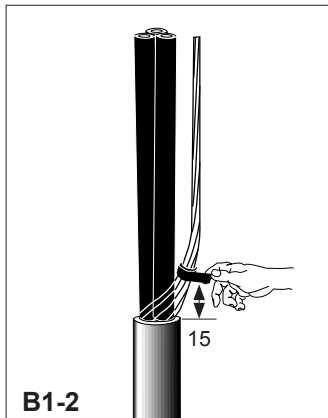
### A. Plastikui arba gumai izoliuotiems kabeliams be koncentrinės neutralės

Nupjaukite reikalingo ilgio kabelį. Nuimkite išorinį apvalkalą ir užpildus. Nuvalykite 150 mm ilgio kabelio išorinio apvalkalo atkarpa.

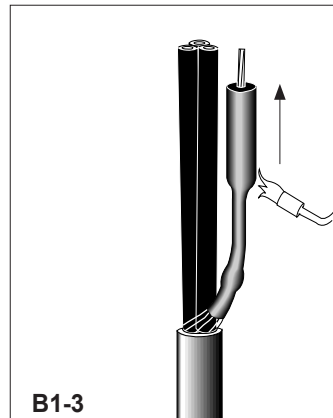


### B. Plastikui arba gumai izoliuotiems kabeliams su koncentrine neutralė

Nupjaukite reikalingo ilgio kabelį. Nuimkite išorinį apvalkalą ir užpildus. Nuvalykite 150 mm ilgio kabelio išorinio apvalkalo atkarpa.

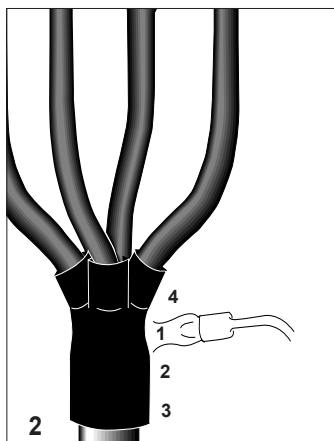


Vielas susukite ir užfiksuokite juostele.



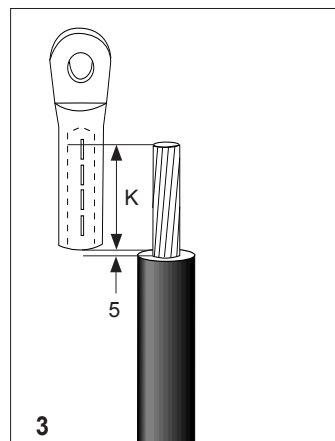
Ant neutralės užmaukite termosusitraukiantį vamzdelį. Užsodinkite vamzdelį pradėdami nuo apačios ir judėdami aukštyn.

## Galinės movos užbaigimas



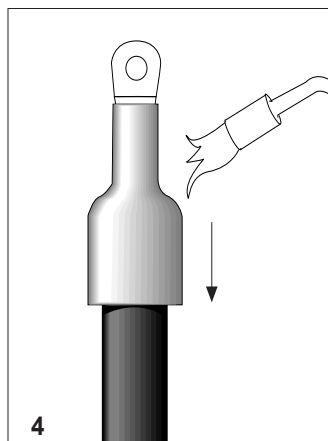
Ant gyslų užmaukite pirštinę ir gerai įstumkite ją į kabelio šaknelę. Užsodinkite pirštinę pradėdami nuo centro, po to judėdami žemyn ir galiausiai užsodinkite pirštus ant gyslų.

2 paveikslėlyje esantys skaičiai rodo pirštines užsodinimo seką.



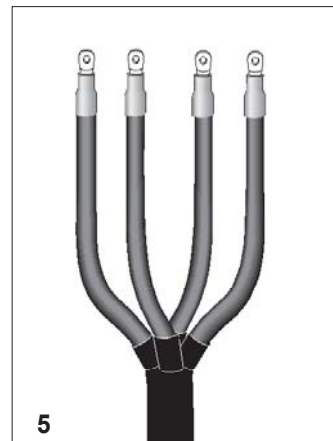
Pagal  $K$  išmatavimą nuimkite gyslos izoliaciją.  $K = \text{kabelinio antgalio ertmės gylis} + 5 \text{ mm}$ .

Sumontuokite antgalį. Nuvalykite ir nuriepinkite gyslos izoliaciją ir antgalį. Pašalinkite bet kokias likusias aštrias atbrailas. Pašildykite antgalį. **Pastaba:** lauko tipo galinėms movoms naudokite antgalius su drėgmės patekimo bloku.



Ant gyslos hermetizuojantį vamzdelį užmaukite taip, kad jis pilnai padengtų antgalio cilindrinę dalį (žiūr. 4 pav.).

Užsodinkite vamzdelius ant visų gyslų.



**Galinė mova baigta.**

Visas po montavimo likusias šiukšles prašome surinkti ir išmesti pagal aplinkosaugos taisykles.



Šioje montavimo darbų instrukcijoje esanti informacija skirta montuotojams, apmokytiems montuoti jėgos kabelių movas. Informacijos tikslas - aprašyti teisingą šio gaminio montavimo būdą. Tačiau firma "Tyco Electronics" negali kontroliuoti visų aplinkos sąlygų, galinčių įtakoti gaminio montavimą. Vartotojas savo atsakomybe sprendžia apie montavimo būdo tinkamumą konkrečiam savo atvejui.

Firmos "Tyco Electronics" įsipareigojimas apibrėžia standartinės Tyco Electronics prekybos šiuo gaminiu sąlygas. Firma "Tyco Electronics" neatsako už atsitiktinę, netiesioginę ar pasekmių žalą, kurią padaro šio gaminio naudojimas arba netinkamas panaudojimas.

Raychem, TE logotipas ir Tyco Electronics yra prekių ženklai.

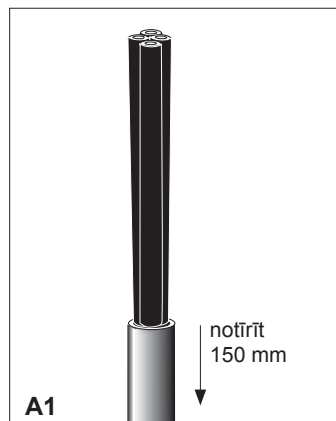
## Pirms darba sākšanas

Pārliecinieties vai komplekts, kuru Jūs gatavojaties izmantot, atbilst kabelim. Saīdiniet uzlīmi uz komplekta ar montāžas instrukcijas virsrakstu. Nav izslēgts, ka kopš brīža, kad Jūs pēdējo reizi montējāt šo izstrādājumu, komponenti vai darba operācijas ir pilnveidojušās. Uzmanīgi izlasiet un izpildiet operācijas instrukcijā norādītajā secībā.

## Vispārējie nosacījumi

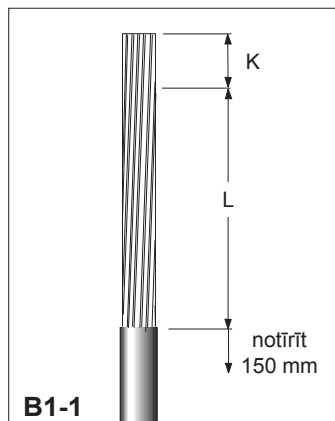
Izmantojiet propāna (vēlams) vai butāna gāzi. Ņemiet vērā, ka deglis vienmēr jālieto labi ventilētā vidē. Noregulējiet degli tā, lai iegūtu zilu liesmu ar dzeltenu galu. Jāizvairās no asas zilās liesmas. Materiāla iepriekšējai sasildīšanai turiet degli nosēdināšanas virzienā. Liesmai jāatrodas nepārtrauktā kustībā, lai izvairītos no materiāla pārkarsēšanas. Notīriet un attaukojiet visas daļas, kas nonāks kontaktā ar līmi. Ja lietojiet šķīdinātāju, tad ievērojiet attiecīgo izgatavotāju instrukcijas. Caurulītēm ir jābūt nogrieztām ar asu nazi bez robiem malās. Sāciet caurulīšu nosēdināšanu montāžas instrukcijā norādītajā veidā. Pārliecinieties, ka caurulīte ir vienmērīgi nosēdusies pa visu apkārtmēru, pirms turpiniet nosēdināšanu gar kabeli. Caurulītei ir jābūt bez grumbām un iekšējo komponentu profilam ir jābūt labi saredzamam.

## Kabeļa sagatavošana



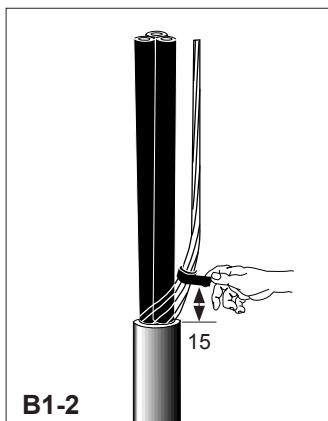
### A. Kabelis ar plastmasas un gumijas izolāciju bez koncentriskas neitrāles

Nogrieziet kabeli vajadzīgā garumā. Noņemiet ārējo apvalku un aizpildījumu. Notīriet ārējā apvalka galu 150 mm garumā.

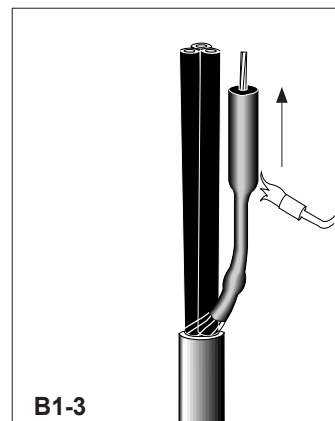


### B. Kabelis ar plastmasas un gumijas izolāciju ar koncentrisku neitrāli

Nogrieziet kabeli vajadzīgā garumā. Noņemiet ārējo apvalku un aizpildījumu. Notīriet ārējā apvalka galu 150 mm garumā.

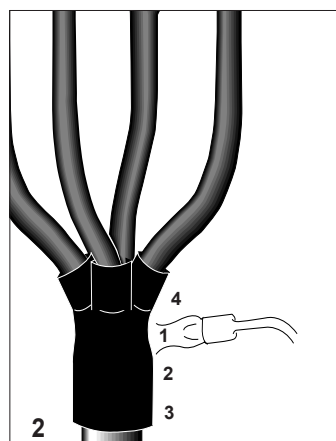


Sapiniet stieples kopā un nostipriniet tās vietā ar lentu.

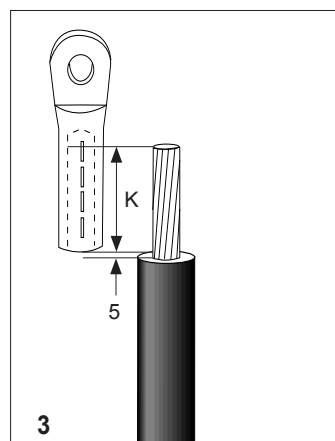


Uzmauciet caurulīti uz neitrāles vadītāja. Nosēdiniet caurulīti sākot apakšās virzienā uz augšu.

## Apdares montāžas pabeigšana



Uzmauciet cimdīņu uz dzīslām līdz to izvēršes vietai. Nosēdiniet cimdīņu sākot no tā vidus. Vispirms nosēdiniet cimdīņu ap kabeli tad ap dzīslām. Cipari zīmējumā norāda montāžas secību.



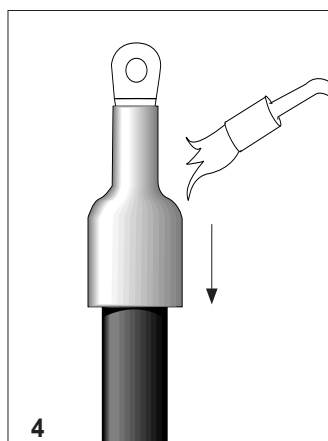
Nogrieziet izolāciju attālumā  $K = \text{kabeļkurpes dziļums} + 5 \text{ mm}$ .

Uzmontējiet kabeļkurpi.

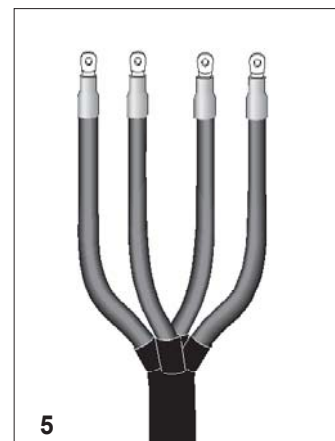
Notīriet un attaukojiet izolāciju un kabeļkurpi. Nolieciniet visus asumus.

Uzkarsējiet kabeļkurpi.

**Piezīme:** Ārtipa apdarei izmantojiet ūdensdrošas kabeļkurpes.



Novietojiet hermetizējošās manšetes tā, lai tās pilnībā nosegtu kabeļkurpju cilindru un nosēdiniet to.



Gala apdare ir samontēta.

Novāciet atkritumus saskaņā ar apkārtējās vides aizsardzības prasībām.



Informācija šajā montāžas instrukcijā ir domāta tikai profesionāliem elektroiekārtu montieriem, un tā atspoguļo pareizo šī produkta montāžas metodi. Tomēr Tyco Electronics nevar kontrolēt konkrētos lauka apstākļus, kas ietekmē produkta montāžu.

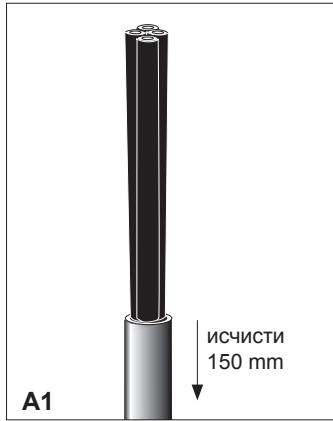
Lietotājs pats ir atbildīgs par montāžas metodes piemērotību konkrētajiem apstākļiem. Tyco Electronics atbildība ir noteikta standarta tirdzniecības noteikumos. Tyco Electronics nav atbildīgs par citiem nejausiem vai tiešiem bojājumiem, kas var rasties produktu nepareizas lietošanas rezultātā.

Raychem, TE Logo un Tyco Electronics ir preču zīmes.

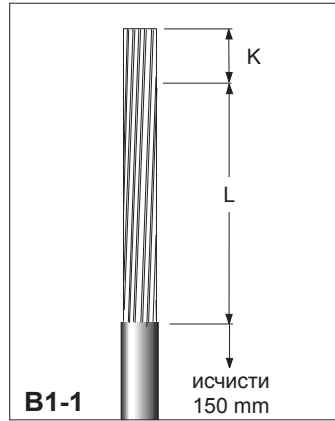
Проверете дали комплетот кој сакате да го употребите одговара на кабелот. Ве упатуваме да ја прочитате налепницата на комплетот и упатството за монтажа. Можно е поедини компоненти или постапки да се подобрени од вашата последна монтажа на овој производ. Внимателно читајте и следете ги чекорите од упатството за монтажа.

Употребувајте пламеник на пропан (се препорачува) или бутан гас. Пламеникот секогаш треба да се користи во добро проветрена просторија. Подесете го пламеникот така што да се добие меко син пламен со жолт врв. Остриот син пламен треба да се избегнува. Држете го пламеникот насочен во правец на собирањето за да се предзагрее материјалот. Движете го пламеникот континуирано за да го избегнете прегрејувањето на материјалот. Исчистете ги и одмастете ги сите делови кои ќе дојдат во допир со лепилото. Ако употребувате средство за одмастување, следете го упатството на производителот. Цевките треба да се сечат рамномерно со остар нож, без остри ивици. Со загревање и собирање на цевките почнете на местото кое е препорачано во упатството. Пред да продолжите со собирање на цевката по должина на кабелот, проверете дали цевката се собира рамномерно наоколу. Собраните цецки мораат да бидат мазни и без набори со јасно дефинирани внатрешни компоненти.

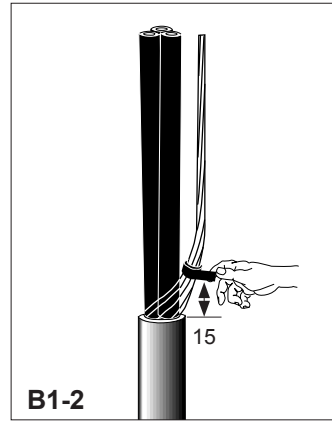
**Подготовка на кабелот**



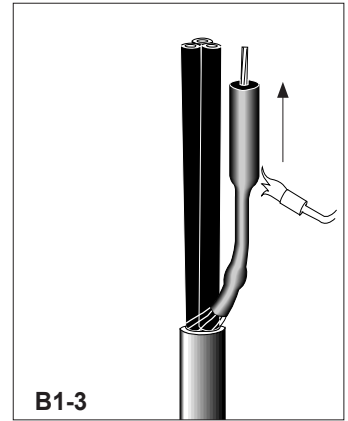
**A. Кабли со изолација од пластика или гума без концентричен нулти проводник**  
Пресечи го кабелот до бараната должина. Отстрани го заштитниот плашт и исполната. Исчисти од крајот на заштитниот плашт во должина од околу 150 mm.



**B. Кабли со изолација од пластика или гума со концентричен нулти проводник**  
Пресечи го кабелот до бараната должина. Отстрани го заштитниот плашт и исполната. Исчисти го крајот од заштитниот плашт во должина од околу 150 mm.

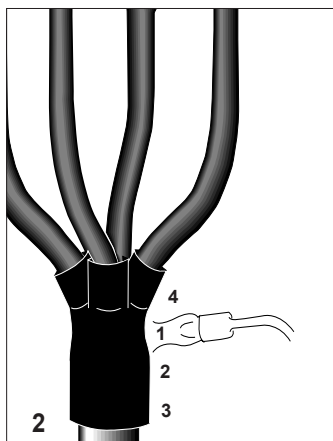


Свиткај ги жиците заедно и чувај ги прицврстени со трака.

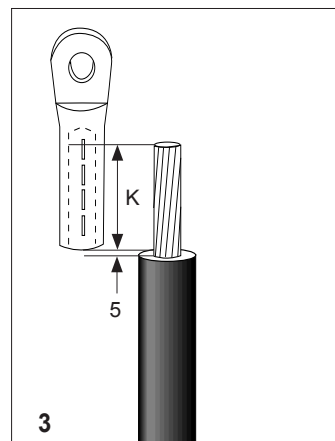


Навлечи ја цевката на неутралниот проводник. Загревај ја цевката за да се собере почнувајќи од долниот крај и продолжувајќи нагоре.

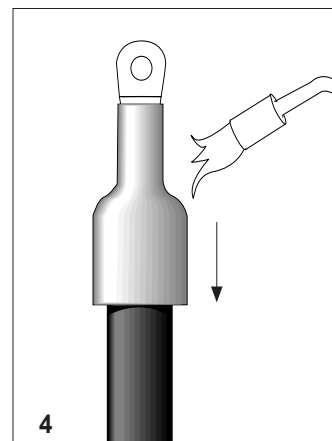
**Комплетирање на завршница**



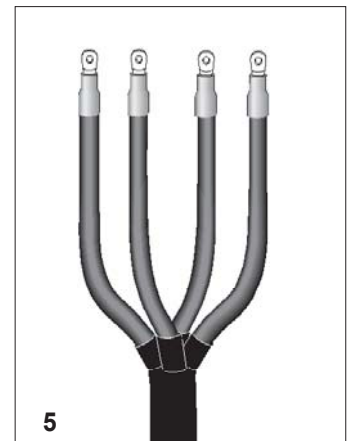
Постави ја разделната капа врз жилите и повлечи ја надолу кон почетокот на раздвојување. Собери ја со загревање разделната капа почнувајќи од средината. Загревај го најпрво долниот дел а потоа нагоре кон жилите. Броевите на сликата го покажуваат редоследот на собирање.



Исечи ја изолацијата спрема димензијата **K = длабочина на кабелската папуча + 5 mm**. Монтирај ја кабелската папуча. Исчисти ја и обезмасти ја изолацијата и кабелската папуча. Отстрани ги острите рабови. Предходно загреј ја папучата. **Забелешка:** за надворешна примена да се користат водоотпорни кабел папучи.



Постави ги заптивните цевки така што преодот од папучата кон изолацијата да биде целосно покриен и собран на самиот спој.



Монтажата на завршницата е комплетирана.

Ве молиме отстранете ги отпадоците во соодветност на еколошките закони.



Податоците содржани во ова упатство за монтажа се наменети само за обучен кадар и има за цел да ја опише исправната постапка за монтажа на овој производ. Тусо Electronics нема контрола над локалните услови кои влијаат врз монтажата на овој производ. Корисникот е одговорен да ја одреди погодноста за монтажа на производот во дадените локални услови. Обврските на фирмата Тусо Electronics се ограничуваат исклучиво на условите на продажба на Тусо Electronics, и во ниеден случај Тусо Electronics нема да биде одговорен за било какви случајни, индиректни и последователни штети, настанати при употреба или злоупотреба на овој производ. Raychem е заштитен бренд/марка.



## Przed rozpoczęciem montażu należy

Upewnić się, czy przygotowany zestaw jest przeznaczony do typu i wymiarów montowanych kabli.

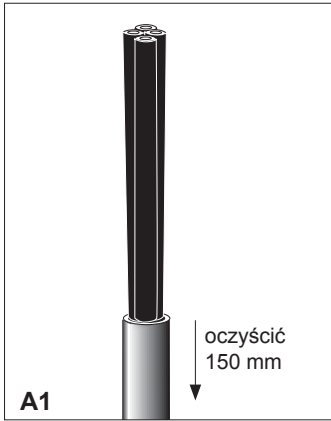
Sprawdzić zgodność oznaczenia zestawu z tytułem Instrukcji montażu. Przeczytać uważnie Instrukcję.

**Uwaga:** Skład zestawu lub czynności montażowe mogły zostać zmodyfikowane w stosunku do poprzednio stosowanej wersji.

## Wytyczne ogólne

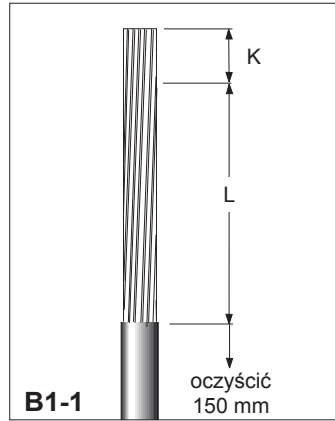
Należy przestrzegać kolejności czynności wymienionych w Instrukcji montażu. Należy używać palnika na propan (zalecany) lub butan. Jeżeli praca palnikiem wykonywana jest w pomieszczeniach, to muszą one posiadać odpowiednią wentylację. Prawidłowo wyregulowany palnik powinien wytwarzać łagodny, niebieski płomień z żółtym wierzchołkiem. Należy unikać niebieskiego, stożkowego płomienia. Końcówkę palnika należy utrzymywać w kierunku obkurczania, co umożliwia wstępne podgrzanie elementu. Płomień należy przemieszczać jednostajnie po powierzchni obkurczanego elementu, co eliminuje ryzyko lokalnego przegrzania. Wszystkie elementy, które będą stykały się z klejami i szczeliwami należy oczyścić i odtłuścić rozpuszczalnikiem nie zawierającym tłuszczu. Należy przestrzegać zaleceń producenta stosowanego rozpuszczalnika. Rury należy obcinać prostopadle do osi, nie pozostawiając postrzępionych krawędzi. Obszar początku obkurczania powinien być zgodny ze wskazanym w Instrukcji montażu. Przed kontynuowaniem obkurczania osiowego należy zapewnić prawidłowy skurcz obwodowy. Po obkurczeniu rury powinny być gładkie, nie pomarszczone, z wyraźnymi odciskami elementów, na których zostały obkurczone.

## Przygotowanie kabla



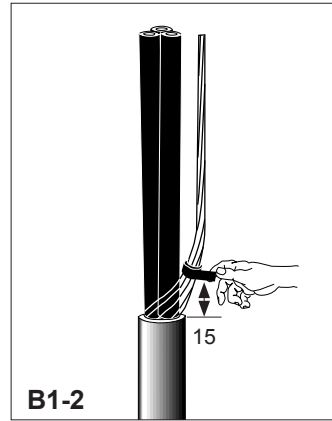
### A. Kable bez żyły powrotnej

Uciąć kabel do wymaganej długości. Usunąć powłokę oraz elementy wypełniające. Oczyścić i odtłuścić powłokę kabla na długości około 150 mm.

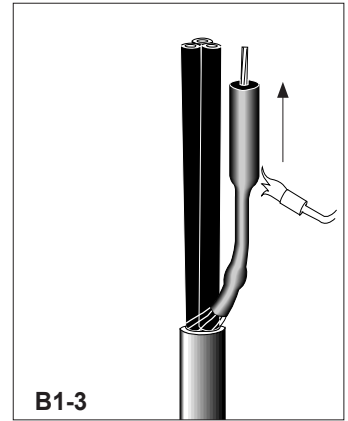


### B. Kable z żyłą powrotną

Uciąć kabel do wymaganej długości. Usunąć powłokę oraz elementy wypełniające. Oczyścić i odtłuścić powłokę kabla na długości około 150 mm.

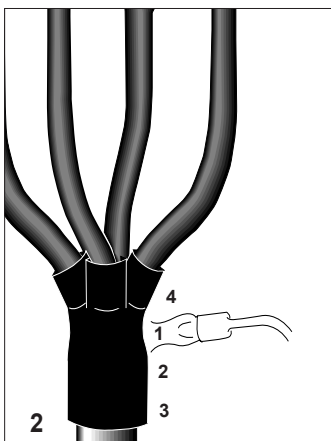


Spleść druty żyły powrotnej, zabezpieczając je przed rozplataniem taśmą.

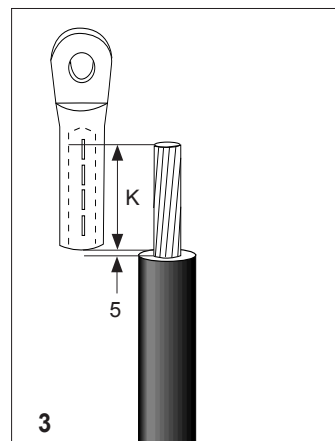


Nasunąć rurę izolacyjną na żyłę powrotną. Rurę obkurczać od dołu, w kierunku jej końca.

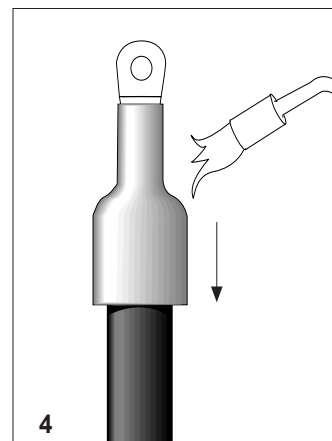
## Montaż głowicy



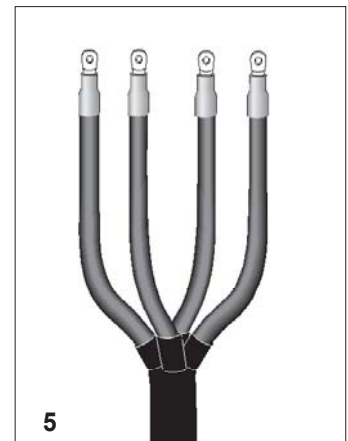
Nasunąć głowiczkę na żyły, dociskając ją w kierunku powłoki. Rozpocząć obkurczanie od części pod palcami. Obkurczyć następnie dolną część głowiczki i na końcu jej palce. Liczby na rysunku oznaczają prawidłową kolejność obkurczania.



Usunąć izolację żył na długości  $K$  ( $K = \text{głębokość otworu tulei końcówki} + 5 \text{ mm}$ ). Zainstalować końcówkę i usunąć ostre krawędzie. Oczyścić i odtłuścić powierzchnię izolacji i końcówki. Podgrzać końcówkę. **Uwaga:** Do zastosowań napowietrznych należy używać końcówek wzdłużnie szczelnych.



Umieścić rurę uszczelniającą pod uchem końcówki. Obkurczyć rury uszczelniające rozpoczynając od strony końcówki.



Montaż głowicy został zakończony.

Opakowania i inne dpadki usunąć przestrzegając lokalnych przepisów.



### Klauzula rozdzielności odpowiedzialności:

W niniejszej Instrukcji montażu zawarto informacje, które określają sposób prawidłowego montażu wyrobu. Montaż może być wykonywany przez monterów posiadających odpowiednie uprawnienia. Należy jednak zauważyć, że warunki miejscowe, które mają wpływ na montaż wyrobu, pozostają poza zasięgiem kontroli firmy TE Connectivity. W związku z tym odpowiedzialność za dobór sposobu montażu, odpowiedniego do warunków miejscowych ponosi użytkownik. Firma TE Connectivity zobowiązana jest spełnić wyłącznie normy Warunków Sprzedaży (General Terms and Conditions) dla niniejszego wyrobu. Natomiast nie ponosi w żadnym przypadku odpowiedzialności za inne przypadkowe, pośrednie lub wyniki szkody spowodowane użytkowaniem lub nieprawidłowym zastosowaniem niniejszych wyrobów.

Raychem, TE Connectivity i logo TE connectivity są znakami handlowymi.

© 2011 Tyco Electronics Raychem GmbH.

Verificați dacă setul pe care urmează să-l instalați se potrivește cu cablul. Referiți-vă la eticheta setului și la titlul instrucțiunii de montaj. Există posibilitatea ca componentele și etapele de montaj să fi fost îmbunătățite de la ultima instalare a acestui produs. Citiți cu atenție și urmați etapele din instrucțiunea de montaj.

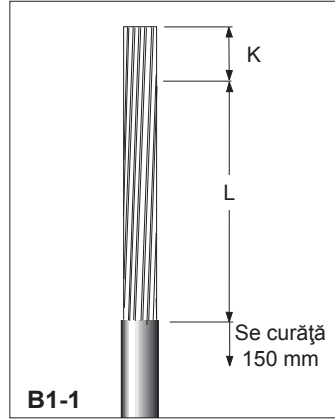
## PREGATIREA CABLULUI



### A. Cablu cu izolație MP sau cauciuc fără neutru concentric

Tăiați cablul la lungimea cerută. Îndepărtați mantaua exterioră și umplutura.

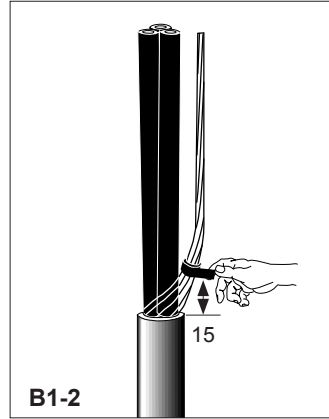
Se curăță mantaua pe o lungime de aproximativ 150 mm.



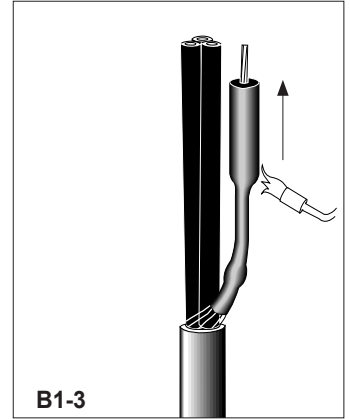
### B. Cablu cu izolație MP sau cauciuc cu neutru concentric

Tăiați cablul la lungimea cerută. Îndepărtați mantaua exterioră și umplutura.

Se curăță mantaua pe o lungime de aproximativ 150 mm.



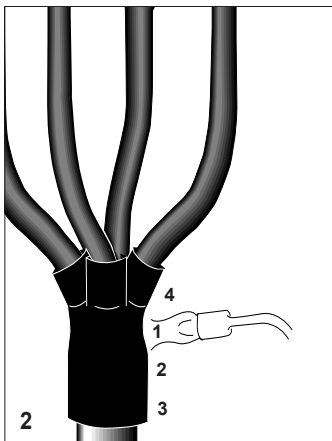
Se răsucesc împreună firele conductorului de nul și se prind cu bandă izolantă.



Se introduce tubul termocontractabil pe conductorul de nul.

Se termocontractează dinspre manta spre vîrf.

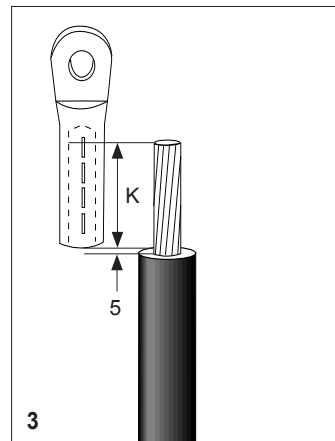
## FINALIZAREA TERMINALULUI



Introduceți mînușa peste faze și trageți-o bine în jos pe ramificația cablului.

Începeți să termocontractați mînușa la mijloc. Termoccontractați apoi capătul de jos al mînușii și continuați spre faze.

Numerele din figură indică pașii de termocontractare.



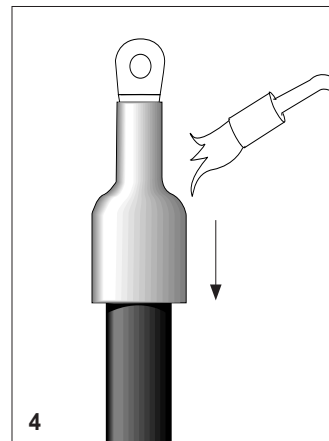
Se îndepărtează izolația de fază pe lungimea  $K = \text{adîncimea tecii papucului} + 5 \text{ mm}$ .

### Instalați papucul.

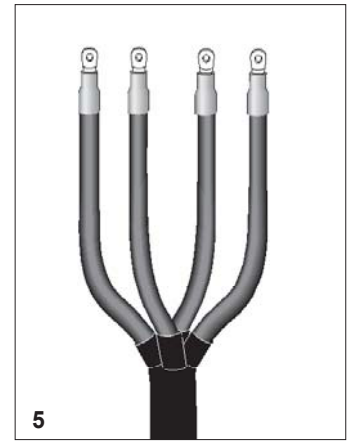
Curățați și degresați papucul și izolația. Îndepărtați orice muchii ascuțite.

### Preîncăziți papucul.

**Notă:** Pentru capete terminale de exterior utilizați conectori fără fereastră.



Poziționați tubul cu adeziv astfel încât să acopere complet teaca papucului și termocontractați-l.



Terminalul este instalat.

Ambalajele și deșeurile vor fi depozitate conform reglementărilor legale în vigoare.



Informațiile conținute în aceste instrucțiuni de instalare sunt destinate utilizării numai de către instalatori instruiți pentru a face instalațiile electrice și sunt destinate să descrie metoda corectă de instalare pentru acest produs. Cu toate acestea, TE Connectivity nu are nici un control asupra condițiilor din teren care influențează instalarea produsului. Este responsabilitatea utilizatorului pentru a determina metoda de instalare adecvată în condiții de teren ale utilizatorului. Singurele obligații TE Connectivity sunt cele în condițiile standard TE Connectivity de vanzare pentru acest produs și TE Connectivity nu va fi raspunzător pentru orice alte daune accidentale, indirecte sau consecutive care decurg din utilizarea sau abuzul de produse.

Raychem, TE Connectivity și TE Connectivity (sigla) sunt mărci înregistrate.

© 2011 Tyco Electronics Raychem GmbH.



## Пре почетка рада

Утврдите да ли гарнитура коју желите да употребите одговара Вашем каблу.

Препоручујемо да прочитате налепнице на комплету и наслов на упутству за монтажу.

Постоји могућност да су поједине компоненте или поступци побољшани од Ваше претходне монтаже овог производа.

Пажљиво читајте и пратите редослед поступака овог упутства за монтажу.

## Опште препоруке

Употребљавајте горионик са пропан(препоручује се) или бутан гасом.

Подесите горионик тако да добијете мекано плави пламен са жутим врхом.

Треба избегавати оштри плави пламен, сличан оловци.

Држите горионик усмерен у правцу скупљања како бисте предгревали материјал.

Померајте пламен континуирано како би се избегло прегрејавање материјала.

Очистите и обезмастите све делове који ће доћи у додир са лепком.

Ако употребљавате средство за обезмашћивање(растварач), пратите упутство произвођача.

Цеви почните да скупљате од места које је препоручено у упутству.

Проверите да ли се цев подједнако скупља унаоколо, пре наставка поступка скупљања дуж кабла.

Скупљене цеви морају бити глатке и без набора, са јасно израженим крајевима унутрашњих компоненти.

Сви наводи у овом монтажном упутству имају за циљ да опишу исправни поступак монтаже овог производа. Rauchet нема никакву контролу над локалним условима, који би могли да утичу на квалитет уградње производа. Одговорност је на крајњем кориснику да сам одреди подобност инсталације у наведеним локалним условима. Обавезе фирме Rauchet се ограничавају искључиво на *Опште услове продаје* тако да фирма Rauchet није ни у ком случају одговорна за било какве штете, биле оне случајне, посредне или непосредне а које би настале приликом употребе или злоупотребе производа, односно погрешне уградње.

## Припрема кабла



**A. Кабл изолован са пластичном масом или гумом без концентричног неутралног проводника**

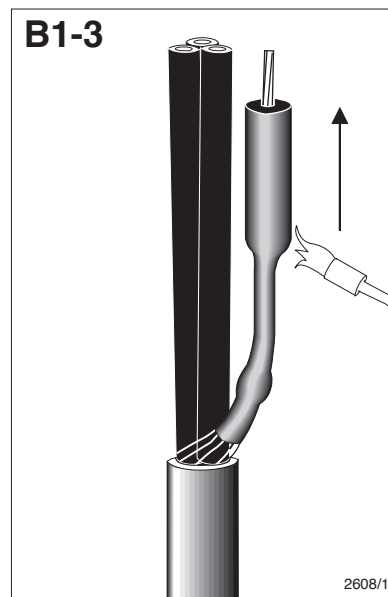
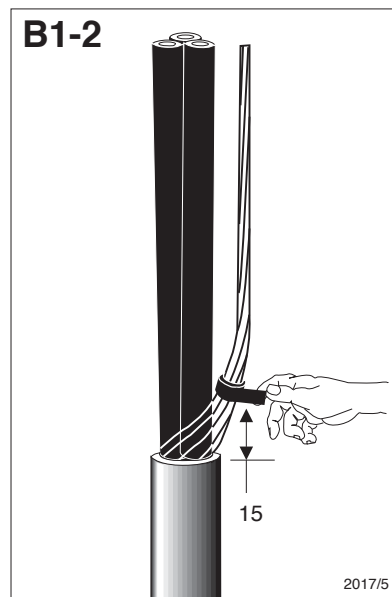
Поравнајте и одсеците кабл на потребну дужину. Скините спољни омотач и попуну кабла у дужини која је потребна на месту монтаже. Остатак спољног омотача очистите и обезмастите у дужини од 150 mm.

**B. Кабл изолован са пластичном масом или гумом са концентричним неутралним проводником**

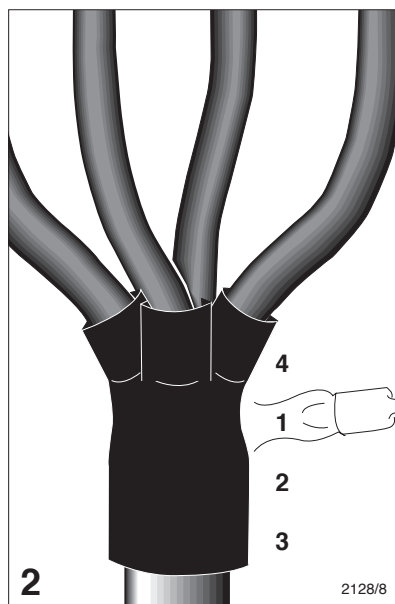
Поравнајте и одсеците кабл на потребну дужину. Скините спољни омотач и попуну кабла у дужини која је потребна на месту монтаже. Остатак спољног омотача очистите и обезмастите у дужини од 150 mm.

Жице концентричног проводника међусобно увијте и сса. 15 mm од краја спољног омотача пажљиво бандажирајте с траком.

На тако формиране жице навуците изолациону цев максимално до омотача кабла. Цев скупљајте почевши одоздо па према врху.

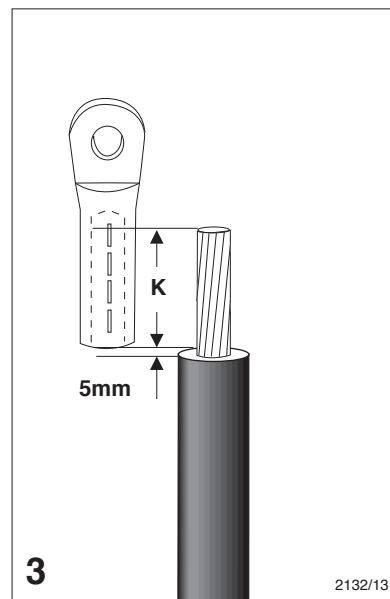
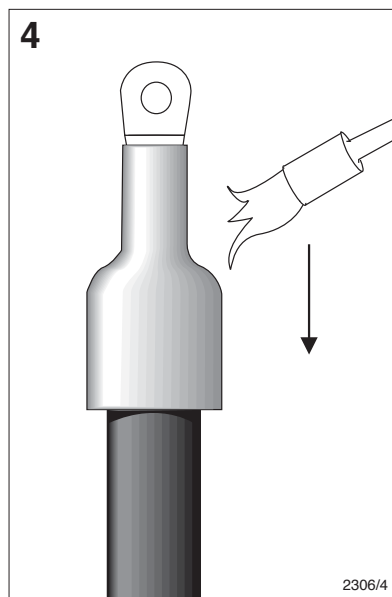


## Комплетирање завршетка



Жиле кабла очистите и обезмастите и преко њих навуците разделну капу до краја у рачвиште кабла. Скупљање капе започните на средини а наставите према доњем крају, на крају загрејте и изводе на кабловским жилама. Бројеви на цртежу показују редослед операција скупљања.

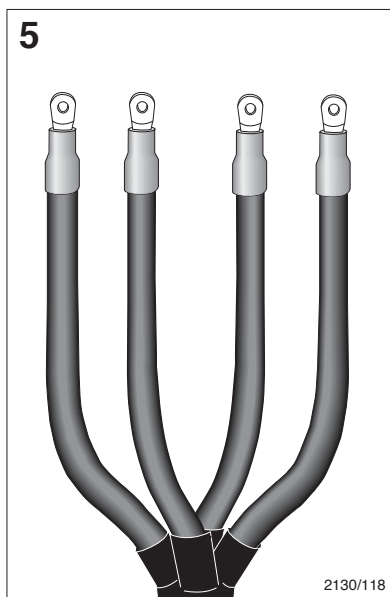
Поставите кратке цеви за заптивање (ослојене лепком) тако да је врат кабловске папучице потпуно покривен, и равномерно их загревајте од врха према доле.



Скините изолацију са врхова жила у од- носу на димензију **K= дубина кабловске папучице+ 5 mm**. Монтирајте кабловске папучице и скините ев. настале оштре ивице. Очистите и обезмастите изолацију и каб. папучице. Предгрејте папучице. **Напомена:** За спољну примену завршетака користите искључиво водо- непропусне папучице а на жиле поставите додатне изол. цеви(MWTM).

Комплетиран завршетак.

**Уклоните сав неискористени и отпадни материјал по завршетку радова.**



## RU До начала работы

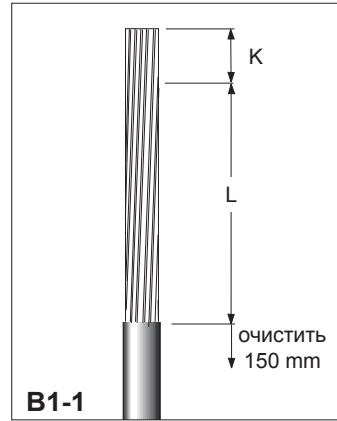
Проверьте, что набор материалов, который Вы собираетесь использовать, соответствует кабелю. Сверьте содержание этикетки набора с названием монтажной инструкции. Не исключено, что компоненты и рабочие операции подверглись усовершенствованию с тех пор, как Вы в последний раз монтировали данные изделия. Внимательно прочтите и следуйте последовательности операций, как указано в монтажной инструкции.

### Подготовка кабеля



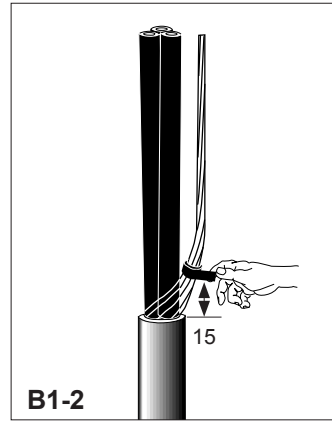
**A. Кабели с пластмассовой и резиновой изоляцией без концентрической нейтрали**

Вывернуть кабель на требуемой длине. Удалить наружный покров и межфазные заполнения. Очистить и обезжирить окончание наружного покрова на участке длиной 150 мм.

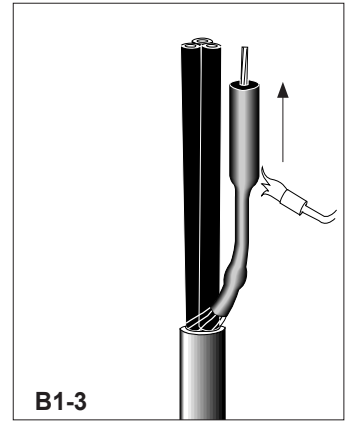


**B. Кабели с пластмассовой и резиновой изоляцией с концентрической нейтралью**

Вывернуть кабель на требуемой длине. Удалить наружный покров и межфазные заполнения. Очистить и обезжирить окончание наружного покрова на участке длиной 150 мм.

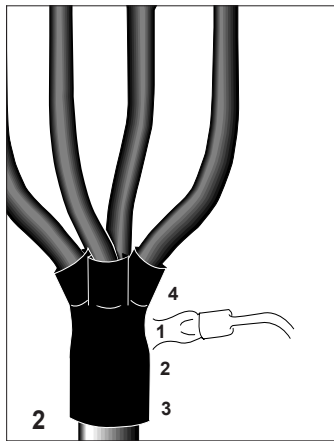


Скрутить проволоки нейтрали вместе (в виде провода заземления) и зафиксировать подмоткой лентой ПВХ.

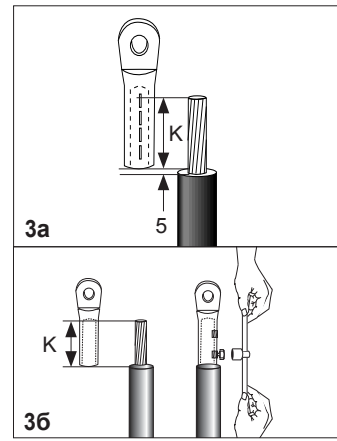


Надвинуть на провод заземления термоусаживаемую трубку и усадить её огнём горелки, начиная с нижней части.

### Завершение монтажа концевой муфты

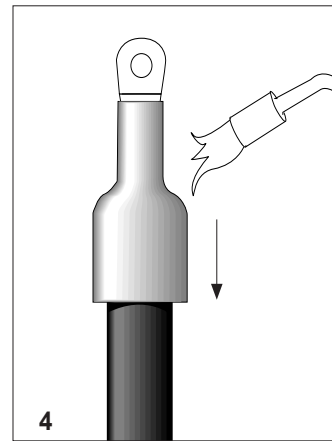


Надвинуть на разделку термоусаживаемую перчатку, установив её как можно глубже в корешок. Усадку перчатки начать у основания пальцев, продолжить в направлении наружного покрова и в последнюю очередь усадить пальцы перчатки, что показано на рисунке цифрами.

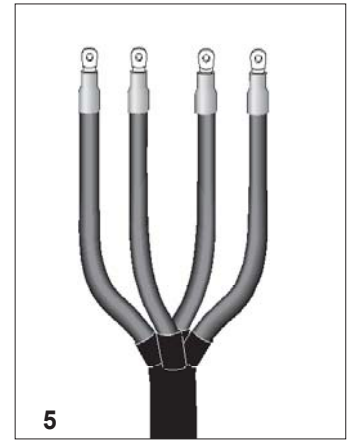


**К – глубина трубчатой части наконечника.**

**а.** Наконечник для опрессовки Удалить изоляцию в соответствии с размером  $K+5\text{мм}$ . Установить кабельный наконечник.  
**б.** Механический наконечник Удалить изоляцию в соответствии с размером  $K$ . Установить наконечник. Равномерно подтянуть болты. После этого повернуть болты до срыва головок. Зачистить и обезжирить изоляцию кабеля и наконечник.



Установить на каждую жилу герметизирующие манжеты так, чтобы они покрывали цилиндрическую часть наконечника и заходили на изоляцию жил.  
Усадить манжеты, начиная от наконечника.



Концевая муфта смонтирована.

Просим Вас убраться мусор согласно правилам охраны окружающей среды.



Информация, содержащаяся в монтажных инструкциях, предназначена только для кабельщиков, обученных выполнению электромонтажных работ, и для описания правильного метода монтажа изделия. Однако, TE Connectivity не может контролировать рабочие условия, которые могут повлиять на установку изделия.

За соответствие метода монтажа рабочим условиям установки Заказчика ответственность несет Заказчик. Обязательства (гарантии), которые принимает на себя TE Connectivity, содержатся в Стандартных условиях продажи данного изделия и ни при каких обстоятельствах TE Connectivity не несёт ответственность за любые повреждения – будь то случайные, косвенные или являющиеся следствием неправильного применения или обращения с изделиями.

Raychem, TE Connectivity и логотип TE Connectivity являются торговыми марками.

© 2011 Tyco Electronics Raychem GmbH.

## Preden začnete z delom

Preverite, ali komplet, ki ga nameravate uporabiti, ustreza izbranemu kablu. Opozarjamo, da preberite nalepko na kompletu in naslov na navodilih za montažo. Upoštevajte, da so se posamezni sestavni deli ali postopki od zadnje montaže izdelka lahko spremenili. Skrbno preberite in upoštevajte korake iz pričujočega navodila za montažo.

## Splošna navodila

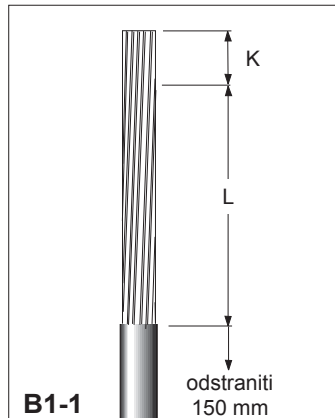
Uporabljajte gorilnik s propanom (priporočamo) ali butanom. Prepričajte se, da gorilnik vedno uporabljate v dobro prezračenem prostoru. Gorilnik držite tako, da zagotovite mehki moder plamen z rumeno konico. Izogibajte se ostrega modrega plamena v obliki svinčnika. Gorilnik držite v smeri krčenja, da bi ob tem zagotavljali predogrevanje materiala. Plamen pomikajte zvezno, da bi preprečili pregrevanje materiala. Očistite in razmastite vse dele, ki bodo prišli v stik z lepilom. Če uporabljate sredstvo za razmaščevanje, upoštevajte navodila proizvajalca. Če cevko režete, mora biti rez raven in izveden z ostrim nožem, brez vzdolžnega zarezovanja. S krčenjem cevke začnite na mestu, ki ga priporočajo navodila. Preden nadaljujete s krčenjem vzdolj kabla preverite, ali se je cevka povsod skrčila gladko okoli žile kabla. Skrčene cevi morajo biti gladke ter brez gub, z jasno začrtanimi konci notranjih elementov.

## Priprava kabla



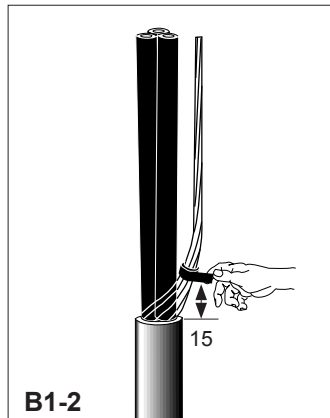
### A. Kabel, izoliran s plastilko ali gumo brez koncentričnega ničelnega vodnika

Prirežite kabel na ustrežno dolžino. Odstranite plašč in polnilo. Očistite konec plašča v dolžini približno 150 mm.



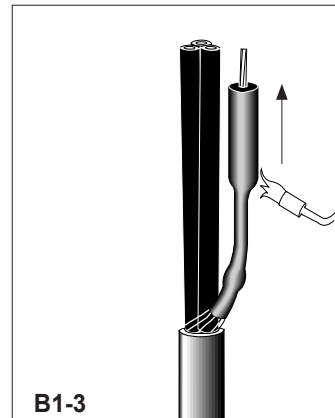
### B. Kabel, izoliran s plastilko ali gumo s koncentričnim ničelnim vodnikom

Prirežite kabel na ustrežno dolžino. Odstranite plašč in polnilo. Očistite konec plašča v dolžini približno 150 mm.



### B1-2

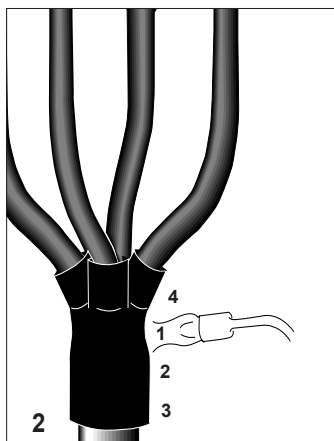
Zvijte žice skupaj in jih pritrдите na svoje mesto z lepilnim trakom.



### B1-3

Navlecite cevko preko ničelnega vodnika. Skrčite cevko tako, da začnete na spodnjem koncu in nadaljujete poti vrhu.

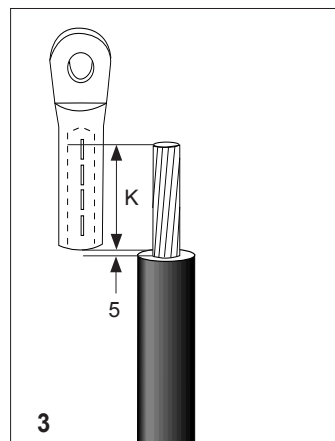
## Dokončanje zaključka



Navlecite delilni tulec preko žil in ga potisnite dobro preko razcepišča.

Skrčite delilni tulec na svoje mesto tako, da začnete na sredini. Najprej skrčite tulec na spodnjem koncu, šele zatem preko razcepov do samih žil.

Številke na sliki označujejo zaporedje krčenja.

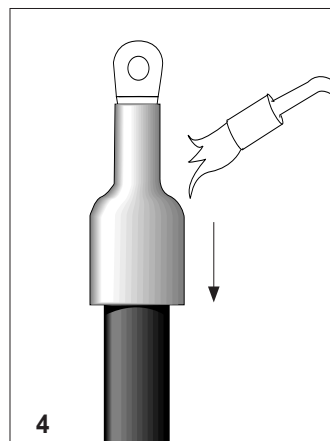


Odrežite izolacijo glede na dimenzijo  $K = \text{globina vratu kabelskega čevlčja} + 5 \text{ mm}$ .

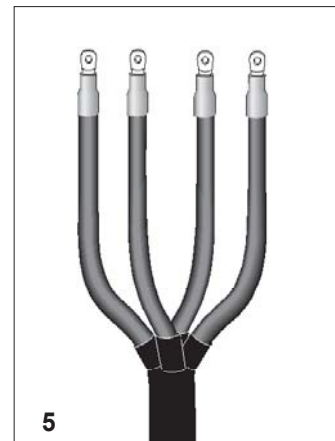
Vgradite kabelski čevlč.

Očistite in razmastite izolacijo in čevlč. Zgladite vse ostre robove. Predhodno segrejte konektor.

**Opomba:** Za uporabo na prostem uporabite konektorje z vodno zaporo.



Namestite izolacijske čevlčje tako, da je konektorski vmesnik popolnoma prekrit in jih skrčite na mesto.



**Zaključek končan.**

**Prosimo, da morebitne odpadke zavržete v skladu z okoljevarstvenimi predpisi.**



Informacije, podane v pričujočih navodilih za montažo, so namenjene samo monterjem, ki so usposobljeni za izvajanje montaže na močnostnih napravah, in opisujejo pravi postopek za montažo izdelka. Kljub temu pa Tyco Electronics nima vpogleda v pogoje na mestu montaže, ki bi lahko vplivali na sam potek dela.

Dolžnost uporabnika je, da sem presodi o primernosti načina montaže posameznega izdelka glede na pogoje na mestu uporabe. Obveznosti Tyco Electronics so opredeljene in omejene s standardnimi prodajnimi pogoji Tyco Electronics za posamezen izdelek. Tyco Electronics v nobenih okoliščinah ni odgovoren za kakršnokoli spremeljajočo, posredno ali posledično škodo, ki bi izhajala iz uporabe ali napačne uporabe izdelka.

Raychem, TE Logo in Tyco Electronics so zaščitne blagovne znamke.