

**187 SERIES SEALED CONNECTOR**  
**187 シリーズ シールドコネクタ**

1. 型番対応表

極数	TE 型番	名称
2	176143	.187 シリーズ (防水) 2P キャップハウジングアセンブリ
	176146	.187 シリーズ (防水) 2P プラグハウジングアセンブリ

色:           TE 型番-2   黒色  
              TE 型番-6   濃灰色  
6-TE 型番-6   淡灰色

コンタクト

	TE 型番	名称	適用電線範囲
タブコンタクト	175087	.187 シリーズ (防水) タブコンタクト	0.85~1.25 mm <sup>φ</sup>
	175088		2~3 mm <sup>φ</sup>
リセプタクル コンタクト	175090	.187 シリーズ (防水) リセプタクルコンタクト	0.85~1.25 mm <sup>φ</sup>
	175091		2~3 mm <sup>φ</sup>

その他

参考規格

108-5294 製品規格

114-5126 圧着規格

アプリケーション型番

コンタクト型番 (連鎖状)	アプリケーション型番
175087 175090	912996-2
175088 175091	912997-2

## 2. 圧着済コンタクトのハウジングへの挿入作業

コンタクトの方向性を確認した上で、ハウジングに挿入してください。(図 1、図 2 参照) 挿入が完全に行われていることを確認する為、挿入後電線を軽く引いてコンタクトが完全にロックされていることを確かめてください。

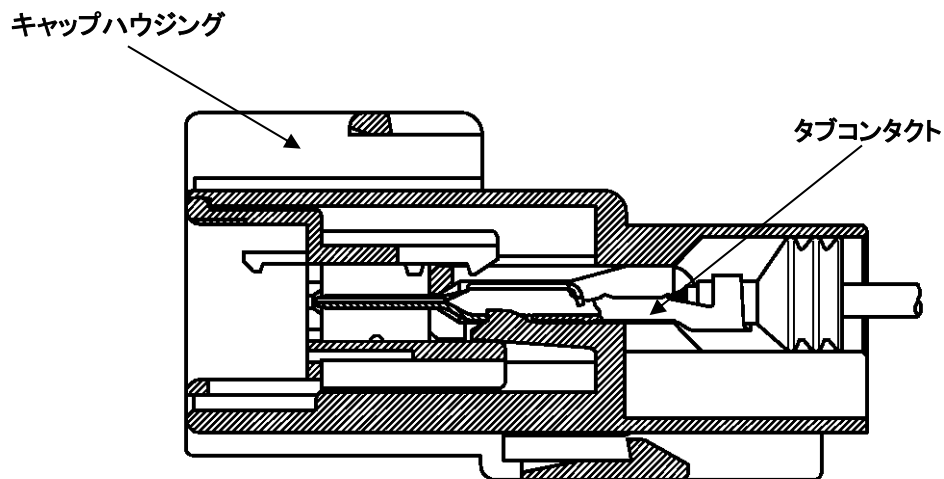


図 1. キャップハウジング・タブコンタクト装着状態図

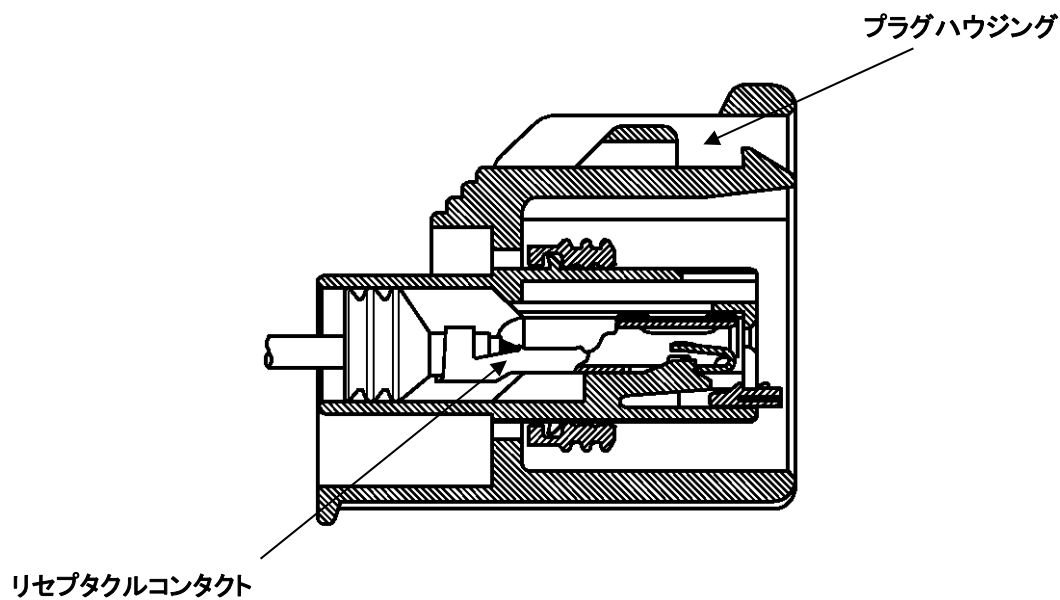
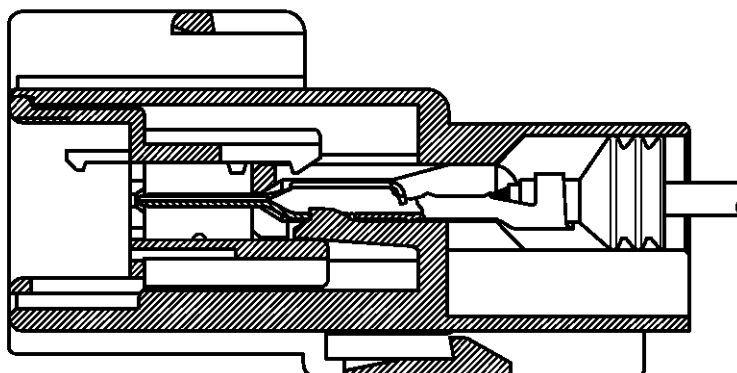


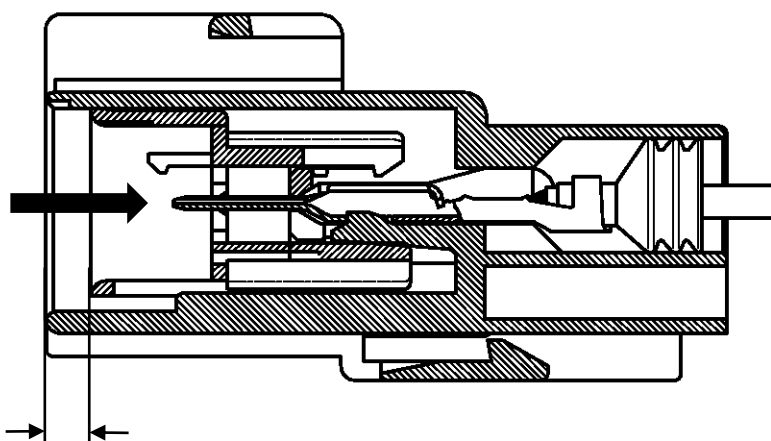
図 2. プラグハウジング・リセプタクルコンタクト装着状態図

### 3. ダブルロックプレート(以下、プレートという)の挿入作業

本コネクタはプレートが仮止されています。必要なキャビティーに端子が挿入されているのを確認した後、プレートを図 3、図 4 の要領にて挿入してください。

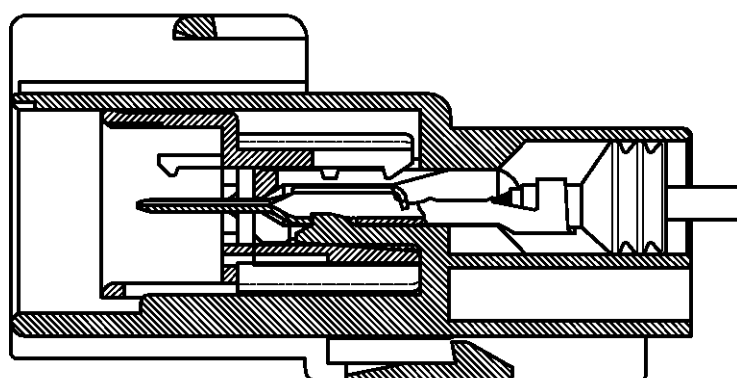


ダブルロックプレート挿入前



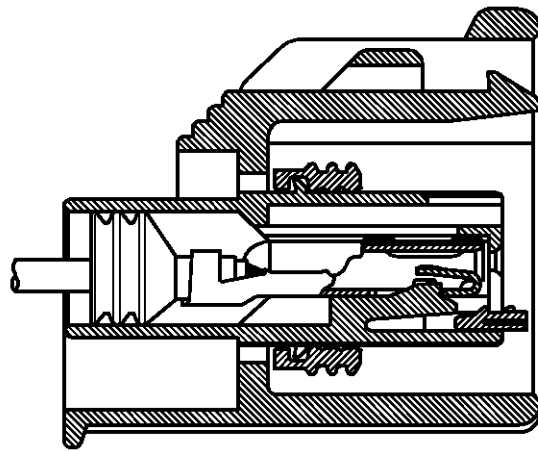
3.5mm(参考値)

ダブルロックプレート挿入後

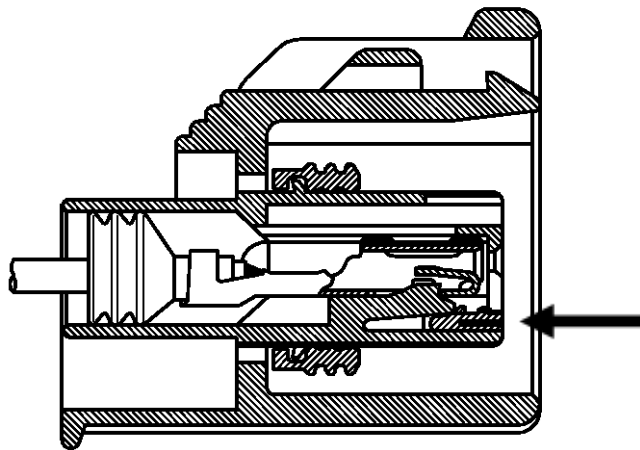


NG 例(は入りすぎ)

図 3



ダブルロックプレート挿入前



ダブルロックプレート挿入後

図 4

#### 4. プレートの取り外し

プレートを取り外す場合、次の要領にて実施してください。

##### 4.1. キャップハウジング用プレートの取り外し

図5に示す様にプレートの溝部にドライバー等を入れ、そのまま平行に持ち上げて外します。ドライバーをテコにしたり、こじったりしないようご注意ください。

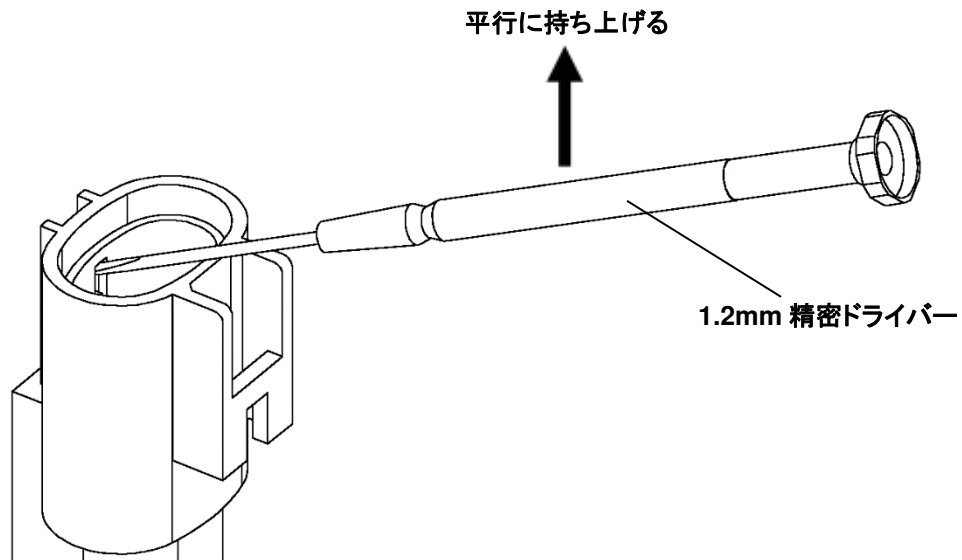


図5

##### 4.2. プラグハウジング用プレートの取り外し

図6に示す様にプラグハウジングの溝にドライバー等を入れ、プレートを押し上げます。

AとBの箇所を交互に押し上げ徐々に外してください。

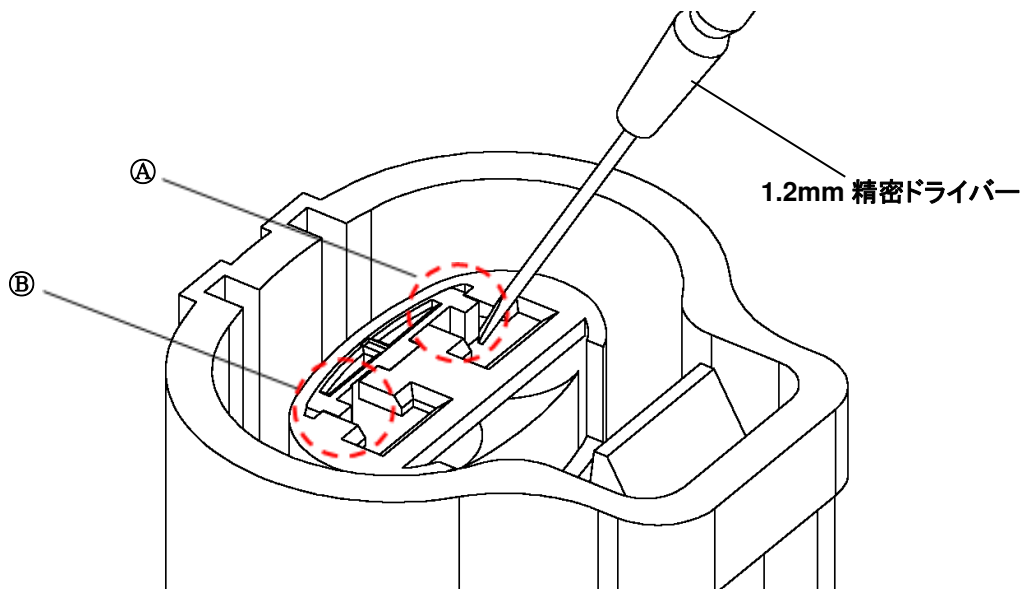


図6

##### 4.3. プレート取り外しに関する注意点

- (1) 一度取り外したプレートの再使用は避けてください。
- (2) プレート取り外しの際、ハウジング等を傷つけぬ様注意してください。

## 5. コンタクトの引き抜き

誤配線等によりコンタクトをハウジングから引き抜く場合、ダブルロックプレートを取り外し、  
図 7 及び図 8 に示す要領にて実施ください。

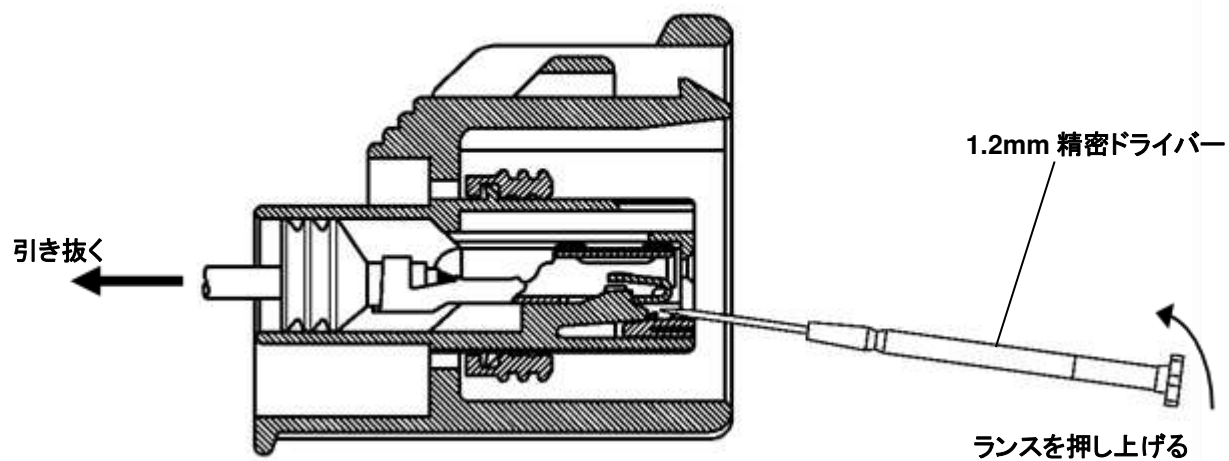


図 7. タブコンタクトの引き抜き

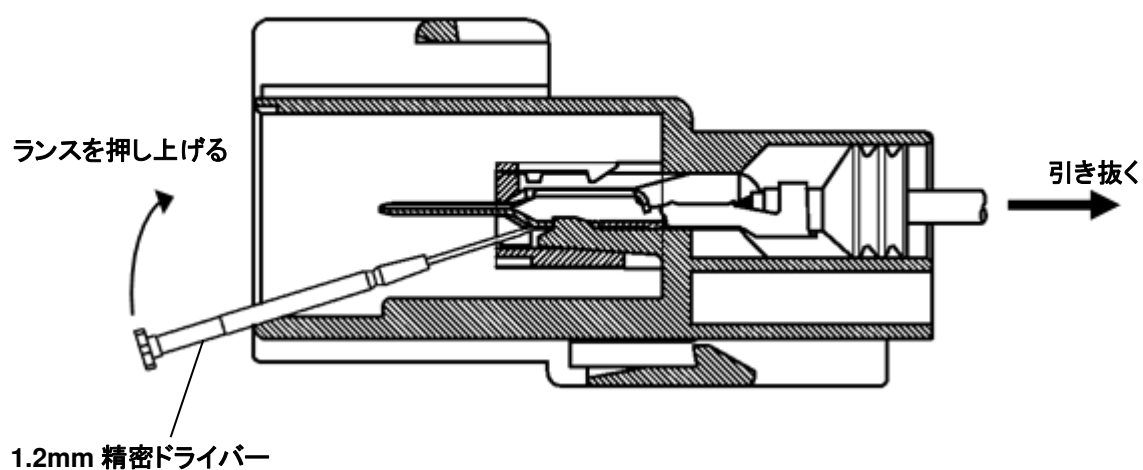


図 8. リセプタクルコンタクトの引き抜き

## コンタクト引き抜きに関するの注意点

- (1) 治具ドライバー等にてタブコンタクトを変形させないこと。また、引き抜き時にタブコンタクトを変形させないこと。
- (2) リセプタクルコンタクトの接触部に治具等を入れないこと。

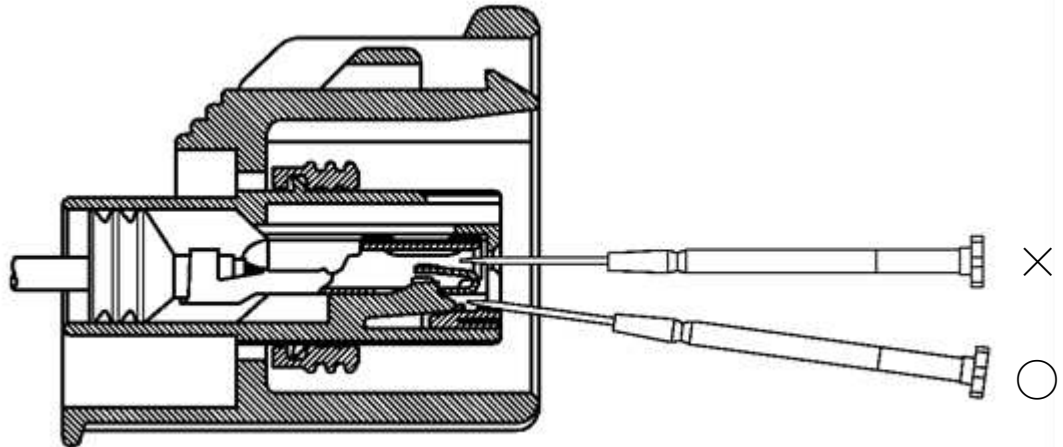


図 9