



T2212 PRINTER

2 Instrucciones de uso para los siguientes productos

2

Tipo
T2212-PRINTER
T2212-SWARE-PRINTER

Doc. # 412-121037 revisión 1

Derechos de autor

Este documento y sus traducciones son propiedad de TE Connectivity.

La reproducción, edición, copia o difusión total o parcial para otros fines diferentes del cumplimiento del uso indicado requiere el consentimiento previo por escrito de TE Connectivity.

Marca registrada

Windows es una marca registrada de Microsoft Corporation.

Redacción

En caso de dudas o sugerencias, póngase en contacto con TE Connectivity.

Actualidad

Debido al perfeccionamiento constante de los equipos pueden existir diferencias entre la documentación y el equipo.

Para obtener las ediciones más recientes, póngase en contacto con su representación local de TE Connectivity.

Si necesita asistencia técnica, descargue el documento TE 411-121057. Alternativa: [Asistencia técnica](#)

1	Introducción	4
1.1	Indicaciones	4
1.2	Uso indicado	4
1.3	Indicaciones de seguridad	5
1.4	Medio ambiente.....	5
2	Instalación	6
2.1	Vista general del equipo.....	6
2.2	Desembalaje y emplazamiento del equipo	8
2.3	Conexión del equipo	8
2.3.1	Conexión a la red de corriente	8
2.3.2	Conexión a un ordenador o a una red de ordenadores	8
2.4	Activación del equipo	8
3	Pantalla táctil	9
3.1	Pantalla de inicio	9
3.2	Navegación dentro del menú	11
4	Colocación del material	12
4.1	Colocación del material en carrete.....	12
4.2	Ajuste del sensor de etiquetas	13
4.3	Colocación del ribbon.....	14
4.4	Ajuste del paso del ribbon.....	15
5	Servicio de impresión	16
5.1	Impresión en el modo de corte manual	16
5.2	Impresión en modo de corte	16
6	Limpieza	17
6.1	Instrucciones de limpieza.....	17
6.2	Limpieza del rodillo de presión.....	17
6.3	Limpieza del cabezal de impresión	18
7	Resolución de errores	19
7.1	Indicación de error	19
7.2	Mensajes de error y resolución de errores.....	19
7.3	Resolución de problema	21
8	Certificaciones	22
8.1	Nota sobre la declaración de conformidad UE.....	22
8.2	FCC.....	22
9	Índice alfabético	23

1.1 Indicaciones

A lo largo de esta documentación, la información e indicaciones importantes se identifican de la siguiente forma:



Peligro

Avisa de un peligro para la vida o la integridad física, de carácter extraordinario e inminente, debido a una tensión eléctrica peligrosa.



Peligro

Avisa de un peligro con un nivel de riesgo elevado que, de no ser evitado, tiene como consecuencia la muerte o lesiones graves.



Advertencia

Avisa de un peligro con un nivel de riesgo medio que, de no ser evitado, puede tener como consecuencia la muerte o lesiones graves.



Precaución

Avisa de un peligro con un nivel de riesgo bajo que, de no ser evitado, puede tener como consecuencia lesiones de carácter leve o moderado.



Atención

Avisa de posibles daños materiales o de una potencial pérdida de calidad.



Nota

Consejos para simplificar el proceso de trabajo o indicación de pasos de trabajo importantes.



Medio ambiente

Consejos para la protección del medio ambiente.



Instrucción operativa.



Referencia a capítulo, posición, número de figura o documento.



Opción (accesorio, periférico, equipamiento especial).

Hora

Representación en la pantalla.

1.2 Uso indicado

- Este equipo se ha fabricado según los últimos avances técnicos y las reglas técnicas de seguridad reconocidas. No obstante, durante su uso pueden aparecer peligros para la integridad física y la vida del usuario o de terceras personas, así como deterioros del equipo o de otros bienes materiales.
- Solo se permite utilizar el equipo en perfecto estado técnico, así como conforme al uso indicado, teniendo en cuenta tanto la seguridad como los riesgos y observando las instrucciones de uso.
- Este equipo debe utilizarse exclusivamente para imprimir materiales adecuados y autorizados por el fabricante. Cualquier uso diferente o que exceda lo anterior será considerado no indicado. El fabricante/distribuidor declina toda responsabilidad por aquellos daños derivados del uso indebido; el usuario asume todo el riesgo.
- El uso indicado incluye asimismo el cumplimiento de las instrucciones de uso, incluidas las recomendaciones/disposiciones de mantenimiento aportadas por el fabricante.



Nota

Los demás documentos se incluyen en un DVD que forma parte del volumen de suministro y actualmente también se pueden consultar en www.te.com/identification.

1.3 Indicaciones de seguridad

- El equipo ha sido diseñado para redes de suministro de corriente desde 100 V hasta 240 V. Conectar solo a tomas de corriente con contacto de puesta a tierra.
- Conectar el equipo solo a equipos conductores de baja tensión de protección.
- Antes de establecer o interrumpir cualquier conexión es necesario desconectar todos los equipos implicados (ordenador, impresora, accesorio).
- El equipo debe funcionar exclusivamente en entornos secos y no debe someterse a humedad (salpicaduras, niebla, etc.).
- No poner en funcionamiento el equipo dentro de atmósferas potencialmente explosivas.
- No poner el equipo en funcionamiento cerca de líneas de alta tensión.
- Si se pone en funcionamiento el equipo con la tapa abierta, será necesario tener en cuenta que la ropa, pelo, joyas o similares no deben entrar en contacto con las piezas giratorias expuestas.
- Durante la impresión, puede calentarse el equipo o partes del mismo. No tocar durante el funcionamiento y permitir que se enfríe antes de cambiar el material o desmontarlo.
- Peligro de aplastamiento al cerrar la tapa. Al cerrar la tapa, sujetarla solo por el exterior, sin introducir los dedos en el área de giro de la misma.
- Realizar solo las operaciones descritas en estas instrucciones de uso. Cualquier trabajo adicional deberá ser realizado por personal que haya recibido la formación pertinente o técnicos de servicio.
- Cualquier intervención inadecuada en los módulos electrónicos y el software puede causar fallos.
- Asimismo, cualquier otro tipo de trabajo o modificación inadecuada en el equipo puede poner en peligro la seguridad funcional.
- Encargar la realización de los trabajos de servicio siempre a un taller cualificado que cuente con los conocimientos especializados y las herramientas necesarias para la realización del trabajo.
- Sobre los equipos se han colocado diversos adhesivos con indicaciones de advertencia para señalar los peligros. No retirar ningún adhesivo con indicación de advertencia, en caso contrario, no será posible identificar los peligros.
- El nivel máximo de presión sonora emitido LpA se encuentra por debajo de 70 dB(A).

**Peligro**

Peligro mortal debido a la tensión de la red.

- ▶ **No abrir la carcasa del equipo.**

**Advertencia**

Este es un dispositivo de clase A. Puede causar interferencias de radio en zonas residenciales. En tal caso, es posible solicitar al usuario que implemente las medidas adecuadas.

1.4 Medio ambiente

Los equipos antiguos contienen valiosos materiales reciclables que deberán someterse al correspondiente proceso para su reaprovechamiento.

- ▶ Eliminar separadamente del resto de residuos, a través de puntos de recogida adecuados.

El diseño modular de la impresora hace posible el desensamblaje en sus componentes básicos de forma sencilla.

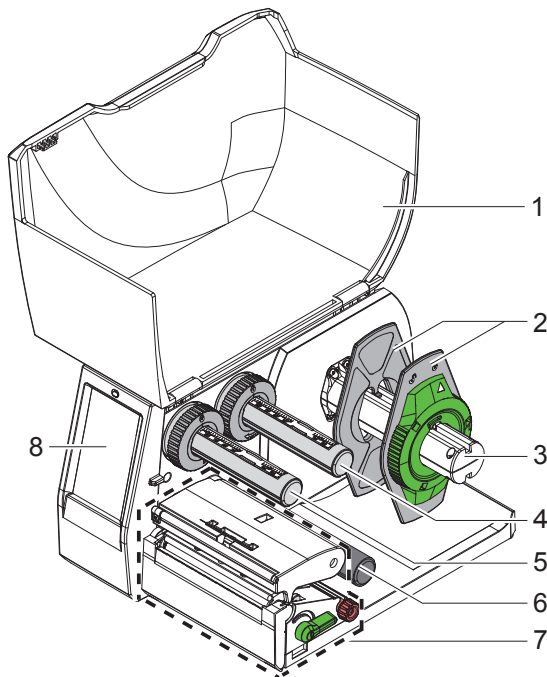
- ▶ Entregar las piezas para su reciclaje.



La placa electrónica del equipo está equipada con una pila de litio.

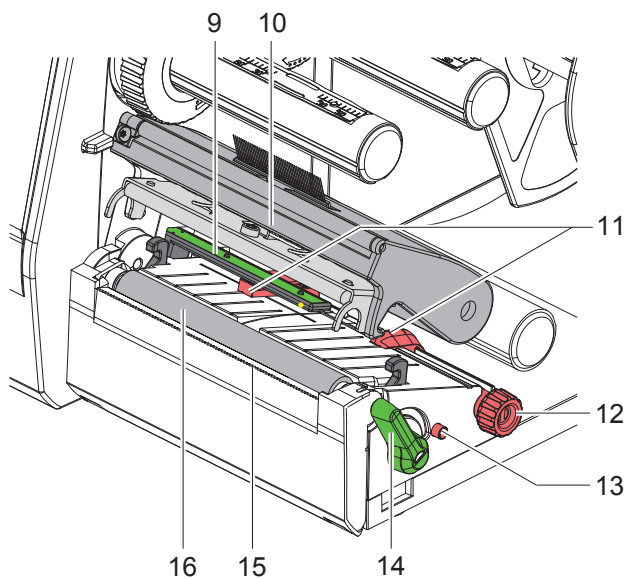
- ▶ Eliminar en los contenedores de recogida de pilas usadas existentes en los comercios o en los organismos públicos para la recogida de residuos.

2.1 Vista general del equipo



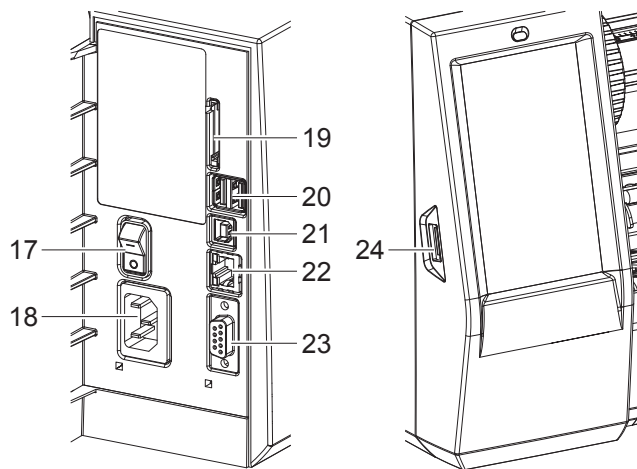
- 1 Tapa
- 2 Posicionador
- 3 Soporte de carrete
- 4 Desbobinador de ribbon
- 5 Rebobinador de ribbon
- 6 Rodillo de desvío
- 7 Módulo del cabezal de impresión
- 8 Pantalla táctil

Figura 1 Vista general



- 9 Sensor de etiquetas
- 10 Soporte del cabezal con cabezal de impresión
- 11 Posicionador
- 12 Botón giratorio para el ajuste del posicionador
- 13 Botón giratorio para el ajuste del sensor de etiquetas
- 14 Palanca para bloquear el cabezal de impresión
- 15 Placa de corte manual
- 16 Rodillo de presión

Figura 2 Módulo del cabezal de impresión



- 17 Interruptor de red
- 18 Conexión de alimentación
- 19 Ranura para tarjeta SD
- 20 2 interfaces USB Master para teclado, escáner, memoria USB, adaptador Bluetooth, llave de servicio o dispositivo WLAN
- 21 Interfaz USB Full Speed Slave
- 22 Ethernet 10/100 Base-T
- 23 Interfaz RS-232
- 24 Interfaz USB Master para llave de servicio o memoria USB

Figura 3 Conexiones

2.2 Desembalaje y emplazamiento del equipo

- ▶ Extraer la impresora de etiquetas de la caja de cartón.
- ▶ Comprobar si la impresora de etiquetas presenta daños debidos al transporte.
- ▶ Emplazar la impresora sobre una base plana.
- ▶ Retirar los seguros de transporte de espuma situados en el área del cabezal de impresión.
- ▶ Comprobar la integridad del suministro.

Volumen de suministro:

- T2212-PRINTER
- Cable de red
- Cable USB
- Instrucciones de uso
- DVD con controlador para Windows y documentación



Indicaciones

**Conservar el embalaje original para el caso de devolución.
Retirar todos los materiales de impresión de la impresora antes de enviarla.**



Atención

**El equipo y los materiales de impresión pueden sufrir daños debidos a la humedad.
▶ Emplazar la impresora de etiquetas solo en lugares secos y protegidos de salpicaduras de agua.**

2.3 Conexión del equipo

En Figura 3 se representan las interfaces y conexiones disponibles de serie.

2.3.1 Conexión a la red de corriente

La impresora está equipada con una fuente de alimentación de rango amplio. El equipo puede funcionar con una tensión de red de 100-240 V~/ 50-60 Hz sin ninguna intervención en el mismo.

1. Asegurarse de que el equipo está desactivado.
2. Insertar el cable de red en la conexión de red (18/Figura 3).
3. Insertar el conector del cable de red en una caja de enchufe conectada a tierra.

2.3.2 Conexión a un ordenador o a una red de ordenadores



Atención

**Pueden producirse fallos de funcionamiento si la puesta a tierra es insuficiente o no existe.
Comprobar que todos los ordenadores conectados a la impresora de etiquetas, así como los cables de conexión estén conectados a tierra.**

- ▶ Conectar la impresora de etiquetas al ordenador o a la red usando un cable adecuado.

La información sobre cómo llevar a cabo las conexiones se puede consultar en la guía de inicio rápido (documento TE 411-121061), que se encuentra en la tapa de la funda del CD de la impresora.

2.4 Activación del equipo

Tras establecer todas las conexiones:

- ▶ Activar la impresora mediante el interruptor de red (17/Figura 3).
La impresora lleva a cabo una prueba del sistema y, a continuación, muestra en la pantalla el estado del sistema *Listo*.

La pantalla táctil permite al usuario controlar el funcionamiento de la impresora, por ejemplo:

- interrumpir, continuar o cancelar las colas de impresión,
- ajustar los parámetros de impresión, p. ej., la energía para calentamiento del cabezal de impresión, la velocidad de impresión, la configuración de las interfaces, el idioma y la hora,
- controlar el funcionamiento autónomo con un soporte de memoria,
- actualizar el firmware.

También es posible controlar diversas funciones y ajustes mediante comandos propios de la impresora con aplicaciones de software o mediante programación directa usando un ordenador.

Los ajustes realizados en la pantalla táctil sirven para el ajuste básico de la impresora de etiquetas.



Nota

Es aconsejable realizar en el software las adaptaciones a diferentes colas de impresión.

3.1 Pantalla de inicio



Figura 4 Pantalla de inicio

La pantalla táctil se acciona pulsando directamente con el dedo.

- Para abrir un menú o seleccionar un punto de menú, pulsar brevemente el símbolo correspondiente.
- Para desplazarse dentro de las listas, deslizar el dedo hacia arriba o hacia abajo sobre la pantalla.

	Saltar al menú		Repetir la última etiqueta
	Interrupción de la cola de impresión		Cancelar y eliminar todas las colas de impresión
	Continuación de la cola de impresión		Avance de etiquetas

Tabla 1 Botones de la pantalla de inicio



Nota

Los botones inactivos aparecen oscurecidos.

En determinadas configuraciones de software o hardware aparecen símbolos adicionales en la pantalla de inicio:

		
Impresión a petición sin cola de impresión	Impresión a petición en la cola de impresión	Corte directo cuando está conectado un cortador o un perforador (accesorios)

Figura 5 Botones opcionales de la pantalla de inicio



	Inicio de la impresión, incl. el corte o perforación de una sola etiqueta en la cola de impresión.		Activación de un corte directo sin transporte de material.
---	--	---	--

Tabla 2 Botones opcionales de la pantalla de inicio

Dependiendo de la configuración, en el encabezado se muestra diferente información en forma de widgets:



Figura 6 Widgets en el encabezado












	La recepción de datos a través de una interfaz se señala mediante una gota que cae
	La función <i>Guardar flujo de datos</i> está activa Todos los datos recibidos se guardan en un archivo .lbi.
	Preaviso de fin de ribbon El diámetro restante del carrete de reserva de ribbon ha descendido por debajo de un valor ajustado.
	Tarjeta SD instalada
	Memoria USB instalada
	gris: adaptador Bluetooth instalado, blanco: conexión Bluetooth activa
	Conexión WLAN activa El número de arcos blancos simboliza la intensidad de campo WLAN.
	Conexión Ethernet activa
	Conexión USB activa
	Programa abc activo
	Reloj

Tabla 3 Widgets en la pantalla de inicio

3.2 Navegación dentro del menú



Figura 7 Niveles de menús




- ▶ Pulsar  para saltar al menú del nivel de inicio.
- ▶ Seleccionar el tema en el nivel de selección.
Los diferentes temas contienen subestructuras con otros niveles de selección.
Mediante  se realiza un salto hacia atrás al nivel directamente superior, mediante  se realiza un salto hacia atrás al nivel de inicio.
- ▶ Continuar la selección hasta alcanzar el nivel de parámetros / funciones.
Seleccionar la función. En caso necesario, la impresora lleva a cabo la función tras un diálogo preparatorio.
- 0 -
Seleccionar parámetro. Las posibilidades de ajuste dependen del tipo de parámetro.



Figura 8 Ejemplos de ajuste de parámetros








	Regulador deslizante para el ajuste aproximado del valor
	Disminución paso a paso del valor
	Aumento paso a paso del valor
	Salir del ajuste sin guardar
	Salir del ajuste tras guardar
	Parámetro desactivado, al pulsar se activa el parámetro
	Parámetro activado, al pulsar se desactiva el parámetro

Tabla 4 Botones

4.1 Colocación del material en carrete

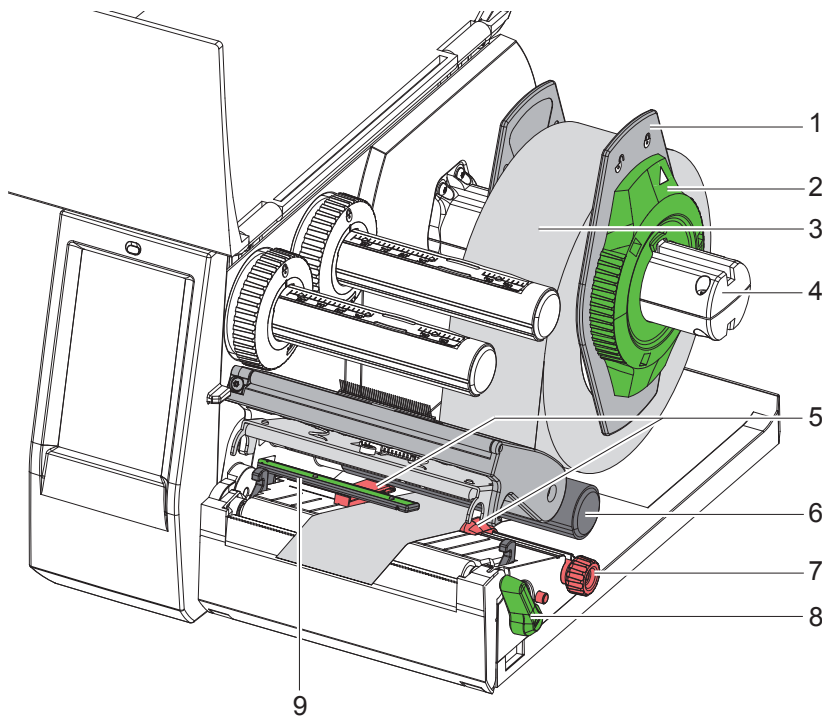
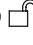



Figura 9 Colocación del material en carrete

1. Abrir la tapa.
2. Girar el anillo de ajuste (2) en sentido antihorario, de tal forma que la flecha apunte al símbolo , y soltar así el posicionador (1).
3. Extraer el posicionador (1) del soporte de carrete (4).
4. Deslizar el carrete de material (3) sobre el soporte de carrete (4) de tal forma que el lado del material a imprimir quede orientado hacia arriba.
5. Colocar el posicionador (1) sobre el soporte de carrete (4) y desplazarlo hasta que ambos posicionadores entren en contacto con el carrete de material (3) y durante el desplazamiento se aprecie una resistencia considerable.
6. Girar el anillo de ajuste (2) en sentido horario, de tal forma que la flecha apunte al símbolo , y enganchar así el posicionador (1) sobre el soporte de carrete.
7. Girar la palanca (8) en sentido antihorario para abrir el cabezal de impresión.
8. Ajustar el posicionador (5) de tal forma con la ayuda de la rueda moleteada (7) que el material quepa entre ambos posicionadores.
9. Introducir el material bajo el rodillo de desvío (6) a través de la unidad de impresión.

**Atención**

► **Guiar el material por debajo del sensor de etiquetas (9), a lo largo.**

10. Colocar el posicionador (5) de tal forma que el material se guíe sin engancharse.
11. Ajustar el sensor de etiquetas (► 4.2 en la página 13).
12. Presionar el soporte del cabezal hacia abajo y girar la palanca (8) en sentido horario para bloquear el cabezal de impresión.

4.2 Ajuste del sensor de etiquetas

**Nota**

En el estado de suministro, el sensor de etiqueta (2) se encuentra en el centro del paso del papel. El ajuste del sensor de etiquetas (1) solo debe realizarse cuando se utilizan determinados materiales:

- Material con marcas de reflexión o cortes fuera del centro
- Material multipista con un número par de pistas
- Material con etiquetas de forma irregular

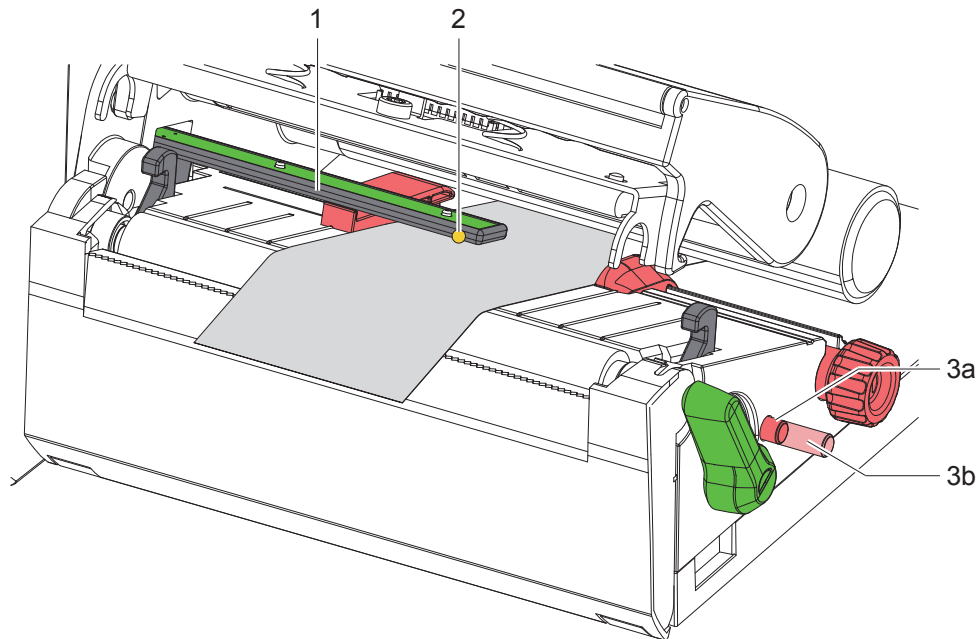


Figura 10 Ajuste del sensor de etiquetas

La posición del sensor está marcada con un LED amarillo.

1. Abrir el cabezal de impresión.
2. Presionar el botón giratorio (3) para situarlo en la posición de ajuste (3b).
3. Posicionar el sensor de etiquetas girando el botón giratorio (3) de tal forma que el sensor (2) pueda detectar el borde delantero de la etiqueta, la marca de reflexión o el corte.
4. Situar el botón giratorio (3) en la posición inicial (3a) presionándolo de nuevo.

**Nota**

Antes de cerrar el cabezal de impresión, es preciso asegurarse de que el botón giratorio esté en la posición (3a).

4.3 Colocación del ribbon

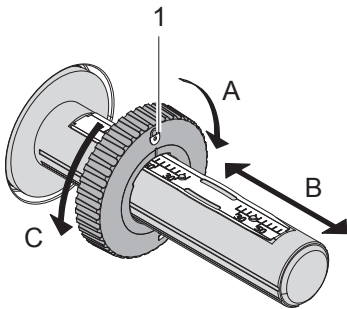


Figura 11 Ajuste del posicionador

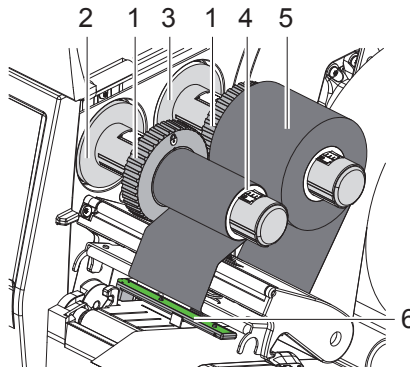


Figura 12 Colocación del ribbon

1. Abrir el cabezal de impresión.
2. Antes de colocar el ribbon es necesario limpiar el cabezal de impresión (▷ 6.3 en la página 18).
3. Ajustar el posicionador (1) sobre el desbobinador (3) conforme a la anchura del ribbon (Figura 11):
 - Sujetar firmemente el bobinador y desbloquear el posicionador (1) girando en sentido A.
 - Deslizar el posicionador (1) en la dirección B y ajustarlo a la anchura del ribbon con la escala.
 - Sujetar firmemente el bobinador y bloquear el posicionador (1) girando en sentido C.
4. Desplazar el carrete de ribbon (5) hasta el posicionador (1) sobre el desbobinador (3) de tal forma que el recubrimiento de color del ribbon se oriente hacia abajo al desbobinar.

**Nota**

Para rebobinar el ribbon se necesita un núcleo del ribbon (4) al menos tan ancho como el carrete de reserva.

► Utilizar el núcleo del ribbon para rebobinar cuando se cambie el ribbon.

5. Adaptar la posición del posicionador sobre el rebobinador a la anchura del núcleo del ribbon (4) y deslizar el núcleo del ribbon sobre el rebobinador (2).
6. Guiar el ribbon a través del módulo de impresión tal y como se muestra en la Figura 13.

**Atención**

► Guiar el ribbon sobre el sensor de etiqueta (6).

7. Fijar el inicio del ribbon centrado en el núcleo del ribbon (4) usando cinta adhesiva. Durante este proceso, tener en cuenta el sentido de giro del rebobinador de ribbon en sentido antihorario.
8. Girar el rebobinador de ribbon (2) en sentido antihorario para alisar el paso del ribbon.
9. Cerrar el cabezal de impresión.

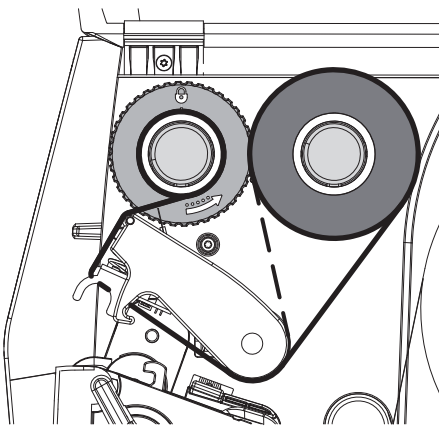


Figura 13 Paso del ribbon

4.4 Ajuste del paso del ribbon

La formación de dobleces en el paso del ribbon puede causar errores de impresión. Para evitar la formación de dobleces es posible ajustar el desvío del ribbon (2).

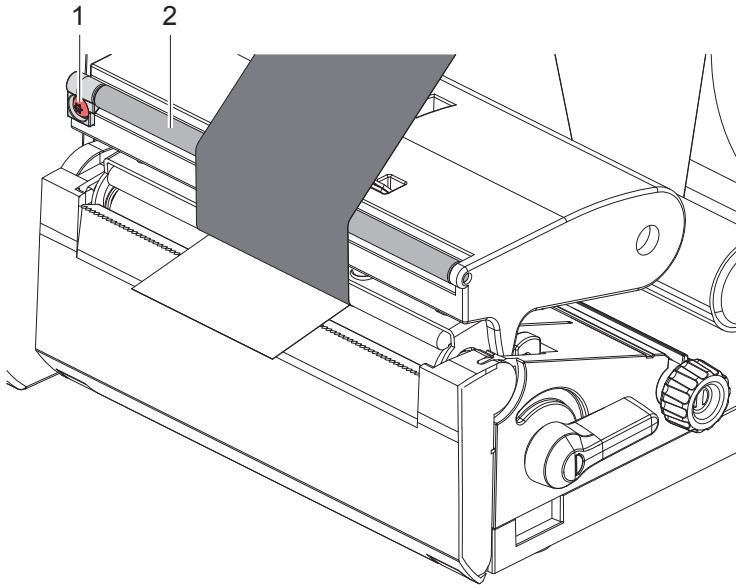


Figura 14 Ajuste del paso del ribbon



Nota

Es mejor realizar el ajuste durante el servicio de impresión.

- ▶ Girar el tornillo (1) con el atornillador Torx TX10 y observar el comportamiento del ribbon.
- Girar en sentido horario para tensar exteriormente el ribbon.
- Girar en sentido antihorario para tensar interiormente el ribbon.

**Atención**

Daños en el cabezal de impresión debidos a manipulación inadecuada.

- ▶ **No tocar la parte inferior del cabezal de impresión con los dedos ni con objetos afilados.**
- ▶ **Comprobar que la superficie de las etiquetas no presenta suciedad.**
- ▶ **Comprobar que las superficies de las etiquetas son lisas. Las etiquetas con irregularidades erosionan y reducen la vida útil del cabezal de impresión.**
- ▶ **Imprimir con una temperatura del cabezal de impresión tan baja como sea posible.**

La impresora está lista para el funcionamiento si se han establecido todas las conexiones y las etiquetas y, en caso dado, el ribbon, están colocados.

5.1 Impresión en el modo de corte manual

Tras la impresión se corta a mano la tira de material.

Para ello, la impresora está equipada con una placa de corte manual (2/Figura 15).

5.2 Impresión en modo de corte

- * El cortador y el perforador se encuentran disponibles como accesorios. Para obtener más información sobre los accesorios, consulte el documento TE TTDS-260.

6.1 Instrucciones de limpieza

**Peligro**

Peligro mortal debido a electrocución.

- ▶ **Antes de iniciar cualquier trabajo de mantenimiento, desconectar la impresora de la red de corriente.**

La impresora de etiquetas requiere muy poco trabajo de conservación.

Es importante limpiar regularmente el cabezal de impresión térmico. Esto garantiza una imagen de impresión óptima constante y contribuye de forma esencial a evitar un desgaste prematuro del cabezal de impresión.

Por lo demás, el mantenimiento se limita a una limpieza mensual del equipo.

**Atención**

Daños en la impresora debido a elementos de limpieza afilados.

No usar limpiadores abrasivos ni disolventes para limpiar las superficies externas ni los módulos.

- ▶ Eliminar el polvo y las pelusas de papel en el área de impresión mediante un pincel suave o un aspirador.

6.2 Limpieza del rodillo de presión

La suciedad en el rodillo de presión puede afectar a la imagen impresa y al transporte de material.

**Atención**

Daños en el rodillo de presión.

- ▶ **No utilizar objetos afilados (cuchillos, atornilladores o similares) para limpiar el rodillo de presión.**

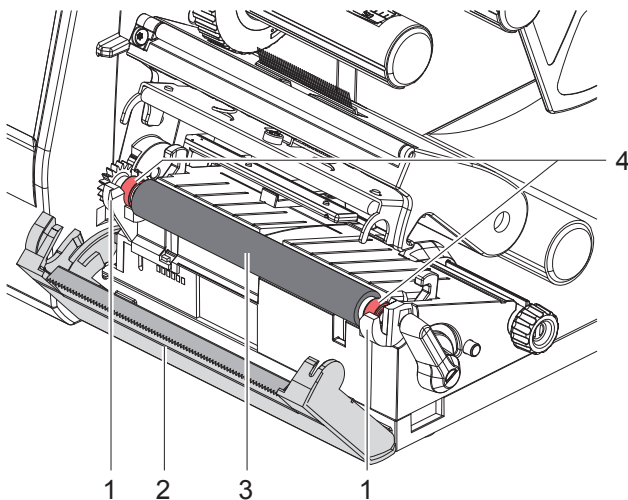


Figura 15 Rodillo de presión

1. Abrir el cabezal de impresión.
2. Extraer las etiquetas de la impresora.
3. Abatir hacia fuera la placa de corte manual (2).
4. Extraer hacia arriba el rodillo de presión (3) de los soportes (1) primero por dentro y, a continuación, por fuera.
5. Eliminar los depósitos con el limpiador de rodillos o, si el rodillo está dañado, sustituir el rodillo.
6. Presionar el rodillo de presión con los rodamientos (4) en los soportes (1) hasta que encaje.
7. Abatir hacia dentro la placa de corte manual (2).

6.3 Limpieza del cabezal de impresión

Intervalos de limpieza: tras cada cambio del carrete de etiquetas

Durante la impresión puede acumularse en el cabezal de impresión suciedad que afectará a la imagen de impresión, p. ej. en forma de diferencias en el contraste o franjas verticales.



Atención

Daños en el cabezal de impresión.

- ▶ No utilizar objetos afilados ni duros para limpiar el cabezal de impresión.
- ▶ No tocar con los dedos la capa protectora de cristal del cabezal de impresión.



Precaución

Peligro de lesiones debidas al cabezal de impresión caliente.

- ▶ Comprobar que el cabezal de impresión se ha enfriado antes de iniciar la limpieza.

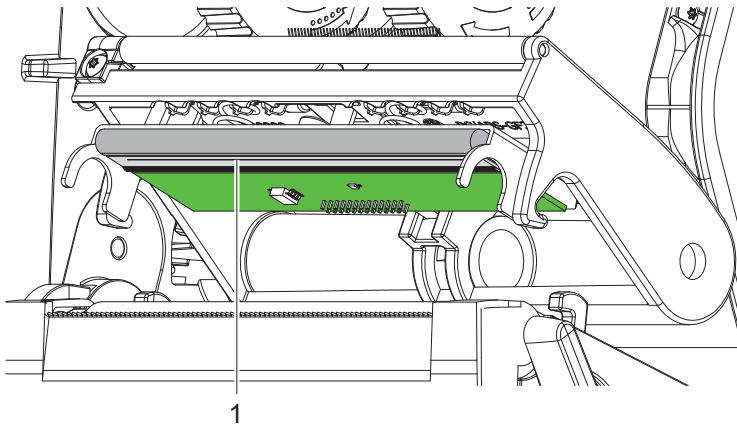


Figura 16 Línea caliente del cabezal

- ▶ Apartar el cabezal de impresión.
- ▶ Extraer las etiquetas y el ribbon de la impresora.
- ▶ Limpiar la línea de impresión (1) con alcohol puro (IPA) y un paño suave.
En el documento TE «411-121037 Thermal Transfer printhead cleaning instructions» se puede consultar información detallada.
- ▶ Permitir que el cabezal de impresión se seque durante 2 a 3 minutos.

7.1 Indicación de error

Al producirse un error, en la pantalla aparece una indicación de error:



Figura 17 Indicaciones de error

El tratamiento de los errores depende del tipo de error ▷ 7.2 en la página 19.

Para continuar el funcionamiento, en la indicación de error se ofrecen las siguientes posibilidades:

<i>Repetir</i>	La cola de impresión continúa tras la resolución de la causa del error.
<i>Cancelar</i>	La cola de impresión actual se cancela.
<i>Avance</i>	El transporte de etiquetas se sincroniza de nuevo. Después es posible continuar la tarea pulsando <i>Repetir</i> .
<i>Ignorar</i>	Se ignora la notificación de error y la cola de impresión continúa con posibles limitaciones funcionales.
<i>Guardar registro</i>	El error no permite el servicio de impresión. Para su análisis minucioso es posible guardar diferentes archivos del sistema en una memoria externa.

Tabla 5 Botones de la indicación de error

7.2 Mensajes de error y resolución de errores

Notificación de error	Causa	Solución
<i>Archivo no encontrado</i>	Llamada a un fichero que no existe en el soporte de memoria	Comprobar el contenido del soporte de memoria.
<i>Cabezal abierto</i>	Cabezal de impresión no bloqueado	Bloquear el cabezal de impresión.
<i>Cabezal demasiado caliente</i>	Calentamiento excesivo del cabezal	Tras una pausa, la cola de impresión continúa automáticamente. Si este error se repite con frecuencia, reducir el nivel de calentamiento o la velocidad de impresión en el software.
<i>Cortador atascado</i>	El cortador no corta el material, no obstante, puede volver a la posición inicial	Pulsar <i>Cancelar</i> . Cambiar el material.
	El cortador no funciona	Desactivar y activar la impresora. Si vuelve a ocurrir, notificar al servicio técnico.
<i>Cortador bloqueado</i>	El cortador permanece parado sobre el material en una posición indefinida	Desconectar la impresora. Retirar el material atascado. Activar la impresora. Reiniciar la cola de impresión. Cambiar el material.
<i>Código de barras dem. grande</i>	El código de barras es demasiado grande para el área asignada de la etiqueta	Reducir el tamaño del código de barras o desplazarlo.
<i>Disp. no conec.</i>	La programación no activa el equipo existente	Conectar un equipo opcional o corregir la programación.

Notificación de error	Causa	Solución
<i>Error código de barras</i>	El contenido del código de barras no es válido, p. ej. caracteres alfanuméricos en un código de barras numérico	Corregir el contenido del código de barras.
<i>Error de sintaxis</i>	La impresora recibe del ordenador un comando desconocido o incorrecto	Pulsar <i>Ignorar</i> para saltar el comando o pulsar <i>Cancelar</i> para cancelar la cola de impresión.
<i>Error de tensión</i>	Error de hardware	Desactivar y activar la impresora. Si vuelve a ocurrir, notificar al servicio técnico. Se mostrará la tensión con fallo. Anótelos.
<i>Error escritura</i>	Error de hardware	Repetir el proceso de escritura. Volver a formatear el soporte de memoria.
<i>Error lectura</i>	Error de lectura durante el acceso al soporte de memoria	Comprobar los datos en el soporte de memoria. Guardar los datos. Volver a formatear el soporte de memoria.
<i>Lado tinta ribbon</i>	El sentido de bobinado determinado del ribbon no concuerda con los ajustes de configuración	El ajuste de configuración no concuerda con el ribbon utilizado. Adaptar el ajuste de configuración.
		El ribbon ha sido colocado en sentido inverso. Limpiar el cabezal de impresión ▷ 6.3 en la página 18. Colocar el ribbon correctamente.
<i>Mem. interm. desbord.</i>	La memoria intermedia de entrada de datos está llena y el ordenador intenta enviar más datos	Usar la transmisión de datos con protocolo (preferentemente RTS/CTS).
<i>Memoria desbord.</i>	Cola de impresión demasiado grande: p. ej. debido a las fuentes cargadas, gráficos de gran tamaño	Cancelar la cola de impresión. Reducir la cantidad de datos a imprimir.
<i>No hay etiqueta</i>	El formato de etiqueta indicado en el software no coincide con el real	Cancelar la cola de impresión. Modificar el formato de las etiquetas en el software. Reiniciar la cola de impresión.
	En la impresora hay material continuo, no obstante, el software espera etiquetas	Cancelar la cola de impresión. Modificar el formato de las etiquetas en el software. Reiniciar la cola de impresión.
	Faltan varias etiquetas en la tira de etiquetas	Pulsar <i>Repetir</i> hasta que se detecte la siguiente etiqueta sobre la tira.
<i>No hay fuente</i>	Error en la fuente de descarga seleccionada	Cancelar la cola de impresión, cambiar el tipo de fuente.
<i>No hay papel</i>	Error en el paso del papel	Comprobar el paso del papel.
	Se ha terminado el material a imprimir	Colocar material
<i>No hay ribbon</i>	Ribbon fundido durante la impresión	Cancelar la cola de impresión. Modificar el nivel de calentamiento mediante el software. Limpiar el cabezal de impresión ▷ 6.3 en la página 18. Colocar el ribbon. Reiniciar la cola de impresión.
	Ribbon finalizado	Colocar ribbon nuevo.
<i>Nombre ya existe</i>	Se ha asignado un nombre dos veces en la programación directa	Corregir la programación.
<i>Retirar ribbon</i>	Ribbon colocado aunque la impresora está ajustada para la impresión térmica directa	Activar la transferencia en la configuración de la impresora o en el software.
<i>Sin tamaño etiqu.</i>	No se ha definido el tamaño de las etiquetas en la programación	Comprobar la programación.
<i>Tarjeta desconocida</i>	Soporte de memoria no formateado Tipo de soporte de memoria incompatible	Formatear el soporte de memoria, usar otro soporte de memoria.

Tabla 6 Mensajes de error y resolución de errores

7.3 Resolución de problema

Problema	Causa	Solución
El ribbon se arruga	No está ajustado el desvío del ribbon	Ajuste del paso del ribbon. ▷ 4.4 en la página 15.
	Ribbon demasiado ancho	Usar ribbon que sea solo un poco más ancho que la etiqueta.
La imagen de impresión está difuminada o muestra zonas vacías	Cabezal de impresión sucio	Limpiar el cabezal de impresión. ▷ 6.3 en la página 18.
	Temperatura excesiva	Reducir la temperatura mediante el software.
	Combinación inadecuada de etiquetas y ribbon	Usar otros tipos o marcas de ribbon.
La impresora no se detiene cuando el ribbon termina	En el software se ha seleccionado Térmica directa	Cambiar a la impresión por transferencia térmica en el software.
La impresora imprime una secuencia de caracteres en lugar del formato de la etiqueta	La impresora se encuentra en el <i>Modo ASCII</i>	Finalizar el <i>Modo ASCII</i> .
La impresora transporta el material de la etiqueta, no así el ribbon	Ribbon colocado incorrectamente	Comprobar el paso del ribbon y la orientación del lado con recubrimiento y, en caso necesario, corregir.
	Combinación inadecuada de etiquetas y ribbon	Usar otros tipos o marcas de ribbon.
La impresora imprime solo una de cada dos etiquetas	El ajuste de formato en el software es demasiado grande.	Modificar el ajuste de formato en el software.
Líneas blancas verticales en la imagen de impresión	Cabezal de impresión sucio	Limpiar el cabezal de impresión. ▷ 6.3 en la página 18.
	Cabezal de impresión defectuoso (fallo de puntos de calentamiento)	Cambiar el cabezal de impresión. Póngase en contacto con la asistencia técnica TE.
Líneas blancas horizontales en la imagen de impresión	La impresora funciona en el modo de corte con el ajuste <i>Retroceso > Inteligente</i>	Cambiar la configuración a <i>Retroceso > Siempre</i> .
Imagen de impresión más clara en un lado	Cabezal de impresión sucio	Limpiar el cabezal de impresión. ▷ 6.3 en la página 18.

Tabla 7 Resolución de problema

8.1 Nota sobre la declaración de conformidad UE

Las impresoras de la serie T2212 PRINTER cumplen los correspondientes requisitos esenciales de seguridad y de salud de las Directivas UE siguientes:

- Directriz 2014/35/UE relativa al material eléctrico destinado a ser utilizado dentro de determinados límites de tensión
- Directriz 2014/30/UE sobre compatibilidad electromagnética
- Directriz 2011/65/UE sobre restricciones a la utilización de determinadas sustancias peligrosas en aparatos eléctricos y electrónicos

Declaración de conformidad UE

Puede obtener la declaración UE de conformidad actual a través de su representación local de TE Connectivity o bien a través del siguiente enlace de descarga:

▷ [Declaración de conformidad UE](#)



8.2 FCC

NOTE : This equipment has been tested and found to comply with the limits for a Class A digital device, pursuant to Part 15 of the FCC Rules. These limits are designed to provide reasonable protection against harmful interference when the equipment is operated in a commercial environment. The equipment generates, uses, and can radiate radio frequency and, if not installed and used in accordance with the instruction manual, may cause harmful interference to radio communications. Operation of this equipment in a residential area is likely to cause harmful interference in which case the user may be required to correct the interference at his own expense.

9 Índice alfabético

A		U	
Activar.....	8	Uso indicado.....	4
Adhesivo con indicación de advertencia.....	5	V	
Ajuste del paso del ribbon	15	Vista general del equipo.....	6
Alimentación de corriente.....	5	Volumen de suministro	8
B			
Batería de litio.....	5		
C			
Cabezal de impresión			
Daño	16		
Limpiar	18		
Colocación del material en carrete...	12		
Colocar el ribbon	14		
Colocar material	12		
Conectar	8		
D			
Desembalar	8		
E			
Eliminación respetuosa con el medio ambiente	5		
Entorno	5		
Error			
Mensajes	19		
Solución	19		
Tipos	19		
I			
Indicaciones de seguridad.....	5		
Información importante.....	4		
Instalar.....	8		
L			
Limpiar			
Cabezal de impresión	18		
Indicaciones.....	17		
Rodillo de presión	17		
Limpieza del rodillo de presión.....	17		
M			
Modo de corte.....	16		
P			
Posicionador.....	6		
R			
Resolución de problema.....	21		
T			
Tensión de red.....	8		
Trabajo adicional	5		
Trabajos de servicio	5		

Esta página se ha dejado en blanco intencionadamente.