



# T2212 PRINTER

Vrsta
T2212-PRINTER
T2212-SWARE-PRINTER

Dok. # 412-121037, 1. revizija

### **Avtorske pravice**

Ta dokumentacija in njeni prevodi so last družbe TE Connectivity.

Za ponatis, obdelavo, razmnoževanje ali razširitev v celoti ali delno za druge namene kot za upoštevanje predhodno predvidene uporabe je potrebna predhodna pisna odobritev družbe TE Connectivity.

### **Blagovna znamka**

Windows je registrirana blagovna znamka pri Microsoft Corporation.

### **Redakcija**

V primeru vprašanj ali morebitnih pobud se obrnite na družbo TE Connectivity.

### **Aktualnost**

Zaradi stalnega razvoja naprav lahko pride do odstopanj med dokumentacijo in napravo.

Glede najnovejših izdaj se obrnite na vaše lokalno predstavništvo družbe TE Connectivity.

<b>1</b>	<b>Uvod</b> .....	<b>4</b>
1.1	Opozorila .....	4
1.2	Ustrezna uporaba .....	4
1.3	Varnostni napotki .....	5
1.4	Okolje .....	5
<b>2</b>	<b>Namestitev</b> .....	<b>6</b>
2.1	Pregled naprave .....	6
2.2	Razpakiranje in postavitve naprave .....	8
2.3	Priključitev naprave .....	8
2.3.1	Priključitev na električno omrežje .....	8
2.3.2	Priključitev na računalnik ali računalniško omrežje .....	8
2.4	Vklop naprave .....	8
<b>3</b>	<b>Zaslon na dotik</b> .....	<b>9</b>
3.1	Začetni zaslon .....	9
3.2	Navigiranje po meniju .....	11
<b>4</b>	<b>Vstavitev materiala</b> .....	<b>12</b>
4.1	Vstavitev koluta z materialom .....	12
4.2	Nastavitev fotocelice etiket .....	13
4.3	Vstavitev TT folije .....	14
4.4	Nastavitev poteka TT folije .....	15
<b>5</b>	<b>Tiskalno delovanje</b> .....	<b>16</b>
5.1	Tiskanje v načinu odtrgavanja .....	16
5.2	Tiskanje v načinu odrezavanja .....	16
<b>6</b>	<b>Čiščenje</b> .....	<b>17</b>
6.1	Napotki za čiščenje .....	17
6.2	Čiščenje tiskalnega valja .....	17
6.3	Čiščenje tiskalne glave .....	18
<b>7</b>	<b>Odpravljanje napak</b> .....	<b>19</b>
7.1	Prikaz napak .....	19
7.2	Sporočila o napakah in odpravljanje napak .....	19
7.3	Odpravljanje težav .....	21
<b>8</b>	<b>Dovoljenja</b> .....	<b>22</b>
8.1	Napotek k izjavi EU o skladnosti .....	22
8.2	FCC .....	22
<b>9</b>	<b>Kazalo ključnih besed</b> .....	<b>23</b>

## 1.1 Opozorila

Pomembne informacije in opozorila so v tej dokumentaciji označeni na naslednji način:

**Nevarnost!**

Opozarja na izjemno veliko, neposredno prisotno nevarnost za zdravje ali življenje zaradi nevarne električne napetosti.

**Nevarnost!**

Opozarja na nevarnost z visoko stopnjo tveganja, ki ima, če se ji ne izognemo, za posledico smrt ali težko poškodbo.

**Opozorilo!**

Opozarja na nevarnost s srednjo stopnjo tveganja, ki ima lahko, če se ji ne izognemo, za posledico smrt ali težko poškodbo.

**Previdno!**

Opozarja na nevarnost z nizko stopnjo tveganja, ki ima lahko, če se ji ne izognemo, za posledico manjšo ali večjo poškodbo.

**Pozor!**

Opozarja na možno materialno škodo ali izgubo kakovosti.

**Opozorilo!**

Predlogi za olajšanje poteka dela ali opozorilo na pomembne delovne korake.

**Okolje!**

Napotki za varstvo okolja.



Navodila za ravnanje.



Kazalka na poglavje, položaj, številko slike ali dokument.



Možnost (pripomočki, periferija, dodatna oprema).



Čas prikaz na prikazovalniku.

## 1.2 Ustrezna uporaba

- Naprava je izdelana v skladu s stanjem priznanih varnostno-tehničnih pravil. Kljub temu lahko ob uporabi nastanejo nevarnosti za telo in življenje uporabnika ali tretjih oseb oz. ovire za napravo in druge vrednostne predmete.
- Napravo smete uporabljati samo v tehnično brezhibnem stanju ter za predvidene namene, ob zavedanju morebitnih nevarnosti in upoštevanju navodil za uporabo.
- Naprava je namenjena izključno za tiskanje na ustrezne, s strani proizvajalca odobrene materiale. Drugačna ali dodatna uporaba ni ustrezna. Za škodo, ki nastane kot posledica nedovoljene uporabe, proizvajalec/dobavitelj ne jamči; celotno tveganje nosi uporabnik sam.
- K ustrezni uporabi sodi tudi upoštevanje navodil za uporabo, vključno s strani proizvajalca navedenimi priporočili/predpisi za vzdrževanje.

**Opozorilo!**

Druga dokumentacija je vsebovana na DVD-ju, ki je v obsegu dobave, na voljo pa je tudi na strani [www.te.com/identification](http://www.te.com/identification).

### 1.3 Varnostni napotki

- Naprava je izdelana za električna omrežja z izmenično napetostjo od 100 do 240 V. Priključite jo lahko samo v vtičnice z zaščitnim ozemljitvenim vodnikom.
- Napravo povežite samo z napravami, ki imajo zaščitno nizko napetost.
- Pred priklapljanjem ali odklapanjem priključkov izklopite vse zadevne naprave (računalnike, tiskalnike, pripomočke).
- Naprava lahko obratuje samo v suhem okolju in ne sme biti izpostavljena vlagi (brizgajoči vodi, megli, itd.).
- Naprava ne sme obratovati v okolju, v katerem obstaja nevarnost eksplozije.
- Naprava ne sme obratovati v bližini visokonapetostnih napeljav.
- Če naprava obratuje pri odprtem pokrovu, pazite na to, da oblačila, lasje, nakit ali podobno pri osebah ne pride v stik z izpostavljenimi vrtečimi se deli.
- Naprava ali njeni deli med tiskanjem lahko postanejo vroči. Med obratovanjem se je ne dotikajte in pred menjavo materiala ali demontažo počakajte, da se ohladi.
- Pri zapiranju pokrova obstaja nevarnost zmečkanja. Pokrova se pri zapiranju dotikajte samo od zunaj in ne posegajte v območje prekuca pokrova.
- Izvajajte samo dejanja, ki so opisana v teh navodilih za uporabo. Nadaljnja dela lahko izvajajo samo šolano osebje ali serviserji.
- Nestrokovni posegi na elektronskih sklopih in njihovi programski opremi lahko povzročijo motnje.
- Tudi druga nestrokovna dela ali spremembe na napravi lahko ogrozijo varnost obratovanja naprave.
- Servisna dela naj za vas vedno izvedejo v kvalificirani servisni delavnici, ki ima potrebno strokovno znanje in orodje za izvedbo potrebnih del.
- Na napravah so nameščene različne opozorilne nalepke, ki opozarjajo na nevarnosti. Opozorilnih nalepk ne odstranjujte, saj v nasprotnem primeru uporabniki morda ne bodo prepoznali nevarnosti.
- Maksimalna raven emisije zvočnega tlaka LpA je pod 70 dB(A).



#### **Nevarnost!**

**Smrtna nevarnost zaradi omrežne napetosti.**

- ▶ Ne odpirajte ohišja naprave.



#### **Opozorilo!**

**To je naprava razreda A. Ta naprava lahko v bivalnem območju povzroči radijske motnje. V tem primeru lahko upravljavec zahteva izvedbo ustreznih ukrepov.**

### 1.4 Okolje



Stare naprave vsebujejo dragocene materiale, ki jih je mogoče reciklirati, zato jih je treba odpeljati v zbirni center.

- ▶ Odpeljite jih v ustrezni zbirni center ločeno od ostalih odpadkov.

Zaradi modularne zgradbe tiskalnika je razstavljanje na posamezne sestavne dele preprosto.

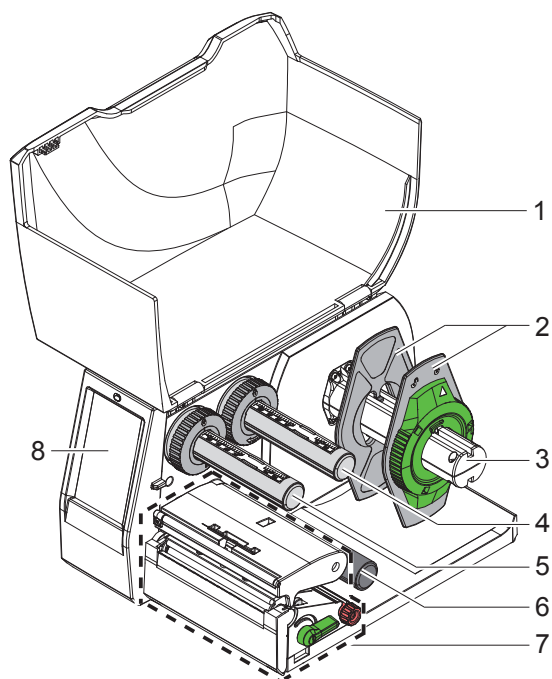
- ▶ Dele odpeljite v zbirni center.



Elektronsko vezje naprave je opremljeno z litijsko baterijo.

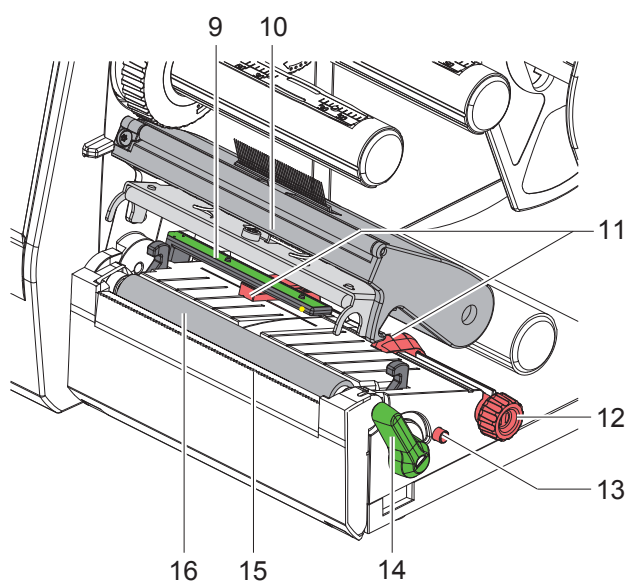
- ▶ Baterijo odložite v zbirne posode za stare baterije trgovine ali pri javnopravno pooblaščenih podjetjih odstranjevanje odpadkov.

## 2.1 Pregled naprave



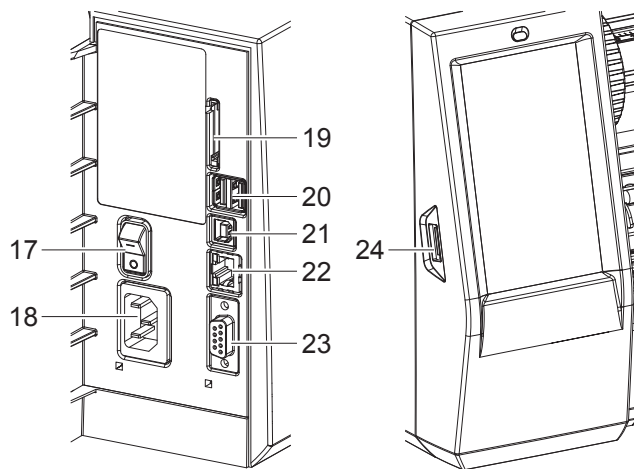
- 1 Pokrov
- 2 Nastavnik roba
- 3 Nosilec koluta
- 4 Odvijalnik TT folije
- 5 Navijalnik TT folije
- 6 Preusmerno kolo
- 7 Tiskalni sklop
- 8 Zaslona na dotik

Slika 1 Pregled



- 9 Fotocelica etiket
- 10 Držalo glave s tiskalno glavo
- 11 Nastavnik roba
- 12 Vrtljivi gumb za nastavitev nastavnikov roba
- 13 Vrtljivi gumb za nastavitev fotocelice etiket
- 14 Ročica za blokado tiskalne glave
- 15 Trgalni rob
- 16 Tiskalni valj

Slika 2 Tiskalni sklop



- 17 Omrežno stikalo
- 18 Omrežni priključek
- 19 Vstavna plošča za SD kartico
- 20 2 nadrejena vmesnika USB za tipkovnico, optični bralnik, pomnilnik USB, adapter Bluetooth, servisni ključ ali ključek za Wi-Fi
- 21 Podrejeni vmesnik USB Full Speed
- 22 Ethernet 10/100 Base-T
- 23 Vmesnik RS-232
- 24 Nadrejeni vmesnik USB za servisni ključ ali pomnilnik USB

Slika 3 Priključki

## 2.2 Razpakiranje in postavitve naprave

- ▶ Tiskalnik etiket dvignite iz kartona.
- ▶ Preverite, ali se je tiskalnik etiket med transportom poškodoval.
- ▶ Tiskalnik postavite na ravno podlago.
- ▶ Transportna varovala iz pene odstranite iz območja tiskalne glave.
- ▶ Preverite, ali je bila dobava popolna.

Obseg dobave:

- T2212-PRINTER
- Omrežni kabel
- Kabel USB
- Navodila za uporabo
- DVD z gonilniki za Windows in dokumentacijo



### Napotki!

**Ohranite originalno embalažo, če bo treba napravo vrniti.**  
**Pred pošiljanjem iz tiskalnika odstranite vse materiale za tisk.**



### Pozor!

**Napravo in materiale za tiskanje poškodujeta vlaga in mokrota.**

- ▶ Tiskalnik za etikete postavite le na mestih, ki so suha in zaščitena pred brizgajočo vodo.

## 2.3 Priključitev naprave

Serijsko razpoložljivi vmesniki in priključki so prikazani na Slika 3.

### 2.3.1 Priključitev na električno omrežje

Tiskalnik je opremljen s širokoobmočnim napajalnikom. Obratovanje z omrežno napetostjo 100-240 V~/50-60 Hz je možno brez posega v napravo.

1. Prepričajte se, da je naprava izklopljena.
2. Omrežni kabel priključite v omrežni priključek (18/Slika 3).
3. Vtič omrežnega kabla priključite v ozemljeno vtičnico.

### 2.3.2 Priključitev na računalnik ali računalniško omrežje



#### Pozor!

**Zaradi nezadostne ali manjkajoče ozemljitve lahko pride do motenj v obratovanju.**  
**Bodite pozorni na to, da so vsi na tiskalnik etiket priključeni računalniki ter priključni kabli ozemljeni.**

- ▶ Tiskalnik etiket z računalnikom ali omrežjem povežite z ustreznim kablom.

Informacije o vzpostavitvi priključkov so na voljo v priložnem priročniku za hiter začetek (dokument TE 411-121061), ki je vstavljen v zgornji del ovitka CD-ja tiskalnika.

## 2.4 Vklop naprave

Ko so vse priključitve vzpostavljene:

- ▶ Vključite tiskalnik na omrežnem stikalu (17/Slika 3).  
Tiskalnik gre skozi sistemski test in nato na prikazovalniku prikaže sistemsko stanje *Pripravljen*.



Prek zaslona na dotik lahko uporabnik krmili obratovanje tiskalnika, na primer:

- Prekinitvev, nadaljevanje ali brisanje naročil za tiskanje,
- nastavitvev parametrov tiskanja, npr. temperature tiskalne glave, hitrosti tiskanja, konfiguracije vmesnikov, jezika in časa,
- krmiljenje obratovanja Stand alone z nosilcem podatkov,
- izvedbo posodobitve strojne opreme (firmvera).

Več funkcij in nastavitvev je možno krmiliti tudi s tiskalniku lastnimi ukazi in programskimi aplikacijami ali z neposrednim programiranjem z računalnikom.

Na zaslonu na dotik izvedene nastavitve služijo za osnovno nastavitvev tiskalnika etiket.



#### Opozorilo!

Zelo primerno je, da v programski opremi izvedete prilagoditve za različna naročila za tiskanje.

### 3.1 Začetni zaslon



Slika 4 Začetni zaslon

Zaslon na dotik se upravlja z neposrednim pritiskom prsta:

- Če želite odpreti meni ali izbrati menijski ukaz, kratko pritisnite ustrezní simbol.
- Za pomikanje po seznamih s prstom potegnite navzgor ali navzdol po zaslonu.

	Skok na meni		Ponovitev zadnje etikete
	Prekinitvev naročila za tiskanje		Preklic in brisanje vseh naročil za tiskanje
	Nadaljevanje naročila za tiskanje		Podajanje etiket



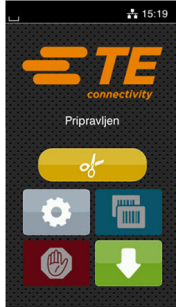
Tabela 1 Gumbi na začetnem zaslonu



#### Opozorilo!

Neaktivni gumbi so zatemnjeni.

Za določene konfiguracije programske ali strojne opreme se na začetnem zaslonu pojavijo dodatni simboli:

		
Tiskanje na zahtevo brez naročila za tiskanje	Tiskanje na zahtevo v naročilu za tiskanje	Takojšnji odrez, če je nameščen nož za rezanje ali perforiranje (dodatna oprema)

Slika 5 Opcijski gumbi na začetnem zaslonu



	Zagon tiskanja vključno z rezanjem ali perforiranjem posamezne etikete v naročilu za tiskanje.		Sprožitev neposrednega reza brez transporta materiala.
---	--	---	--

Tabela 2 Opcijski gumbi na začetnem zaslonu

V vrstici glave se glede na konfiguracijo prikažejo različne informacije v obliki widgeta.



Slika 6 Widgeti v vrstici glave












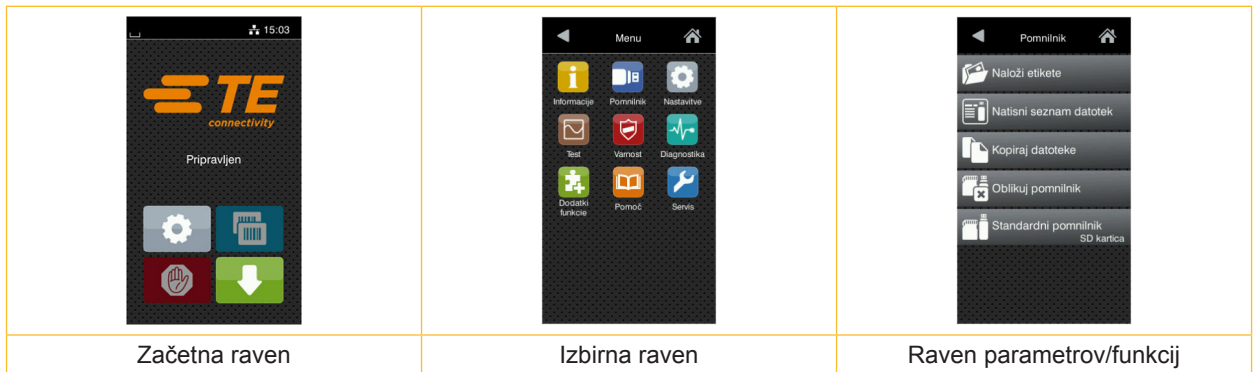


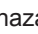
	Prejemanje podatkov prek vmesnika signalizira padajoča kaplja
	Funkcija <i>Shranjevanje pretoka podatkov</i> je aktivna Vsi prejeti podatki se shranijo v datoteki .lbl.
	Opozorilo za konec folije Preostali premer koluta z zalogo folije ne dosega več nastavljene vrednosti.
	SD-kartica nameščena
	Pomnilnik USB nameščen
	sivo: adapter za Bluetooth nameščen, belo: povezava Bluetooth aktivna
	Povezava Wi-Fi aktivna Število belih lokov simbolizira moč polja Wi-Fi.
	Povezava Ethernet aktivna
	Povezava USB aktivna
	Program abc aktiven
	Čas

Tabela 3 Widgeti na začetnem zaslonu

## 3.2 Navigiranje po meniju



Slika 7 Ravni menijev

- ▶ Za skok na meni na začetni ravni pritisnite .
- ▶ Izberite temo izbirne ravni.  
Različne teme imajo podstrukture z nadaljnimi izbirnimi ravnmi.  
Z  se izvede skok nazaj na nadrejeno raven, z  pa skok nazaj na začetno raven.
- ▶ Nadaljujte z izbiro, dokler ni dosežena raven parametrov/funkcij.

Izberite funkcijo. Tiskalnik funkcijo po potrebi izvede v skladu s pripravljajalnim dialogom.

- ali -

Izberite parameter. Nastavitvene možnosti so odvisne od vrste parametra.



Slika 8 Primeri za nastavev parametrov








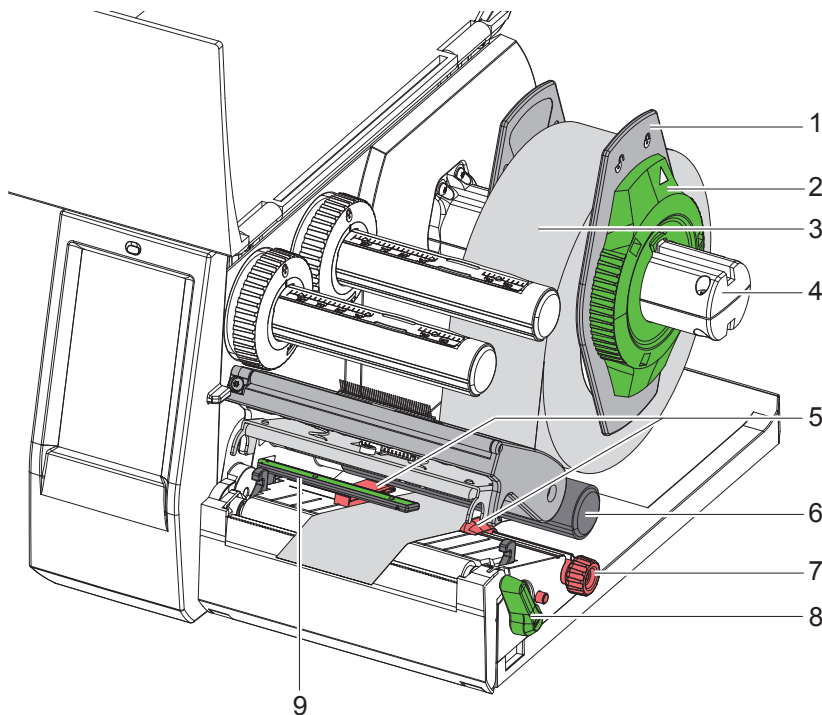
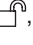
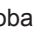
	Drsnik za grobo nastavev vrednosti
	Postopno zmanjšanje vrednosti
	Postopno povečanje vrednosti
	Izhod iz nastavljanja brez shranjevanja
	Izhod iz nastavljanja s shranjevanjem
	Parameter je izklopljen, aktiviranje vklopi parameter
	Parameter je vklopljen, aktiviranje izklopi parameter

Tabela 4 Gumbi

## 4.1 Vstavitev koluta z materialom



Slika 9 Vstavitev koluta z materialom

1. Odprite pokrov.
2. Nastavni obroč (2) zavrtite v nasprotni smeri urnega kazalca tako, da puščica kaže na simbol , ter s tem sprostite nastavnik roba (1).
3. Nastavnik roba (1) potegnite z nosilca koluta (4).
4. Kolut z materialom (3) potisnite na nosilec koluta (4) tako, da stran materiala za tiskanje kaže navzgor.
5. Nastavnik roba (1) namestite na nosilec koluta (4) in ga potisnite tako daleč, da sta oba nastavnika roba poravnana s kolutom z materialom (3) in je pri potiskanju možno začutiti znaten upor.
6. Nastavni obroč (2) zavrtite v smeri urnega kazalca, da puščica kaže na simbol , nastavniki roba (1) pa se s tem zataknejo na nosilcu koluta.
7. Ročico (8) zavrtite v nasprotni smeri urnega kazalca, da se tiskalna glava odpre.
8. Nastavnik roba (5) z narebričenim gumbom (7) nastavite tako, da se material prilega med oba nastavnika roba.
9. Napeljite material pod preusmernim valjčkom (6) skozi tiskalno enoto.

**Pozor!**

- ▶ **Napeljite material vzdolžno pod fotocelico za etikete (9).**

10. Nastavnik roba (5) namestite tako, da se material pomika brez zatikanja.
11. Nastavite fotocelico etiket (▷ 4.2 na strani 13).
12. Potisnite držalo glave navzdol in zavrtite ročico (8) v smeri urnega kazalca, da se tiskalna glava blokira.

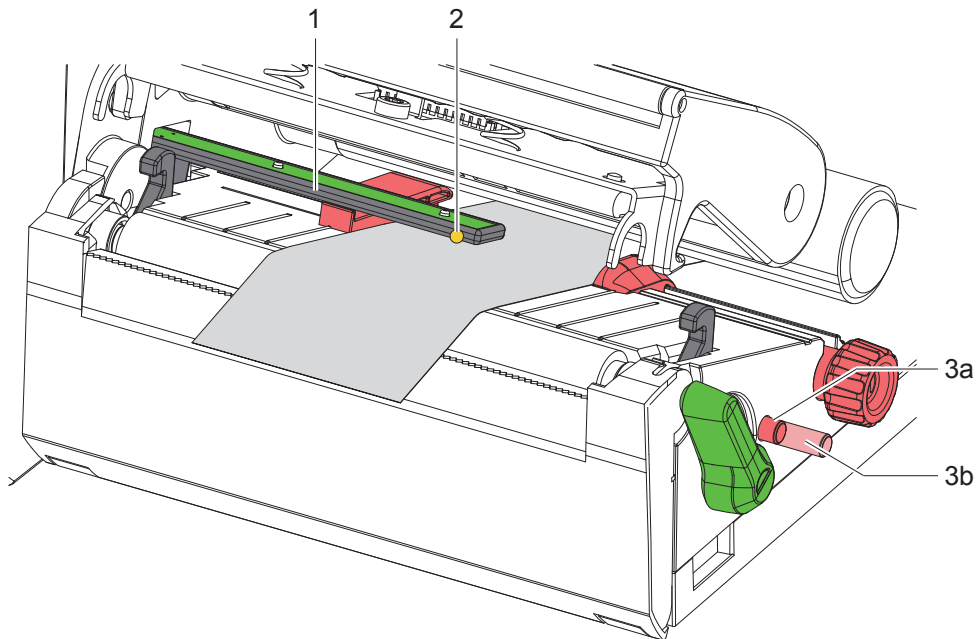
## 4.2 Nastavitev fotocelice etiket

**Opozorilo!**

V stanju ob dobavi je tipalo etiket (2) v sredini poteka papirja.

Nastavitev fotocelice za etikete (1) je treba izvesti le pri uporabi določenih materialov:

- pri materialih z odbojnimi oznakami ali prebitimi deli izven sredine
- pri večtirnih materialih s parnim številom tirov
- pri materialih z neenakomerno oblikovanimi etiketami



Slika 10 Nastavitev fotocelice etiket

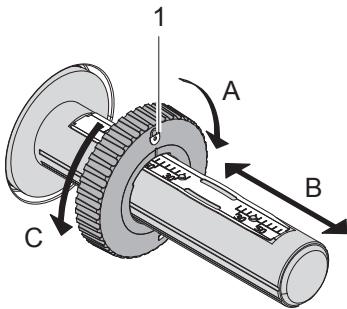
Položaj tipala je označen z rumeno lučko LED.

1. Odprite tiskalno glavo.
2. S pritiskom na vrtljivi gumb (3) ga prestavite v nastavni položaj (3b).
3. Z vrtenjem vrtljivega gumba (3) pozicionirajte fotocelico tako, da bo tipalo (2) zaznavalo sprednji rob etikete, odbojno oznako ali prebiti del.
4. S ponovnim pritiskom prestavite vrtljivi gumb (3) v osnovni položaj (3a).

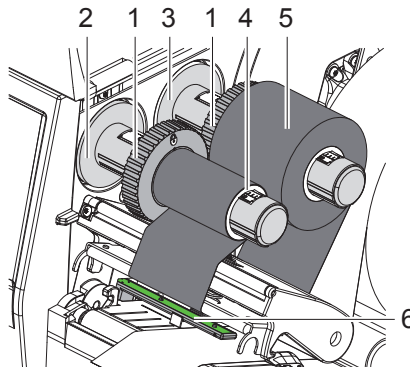
**Opozorilo!**

Pred zapiranjem tiskalne glave se prepričajte, da je vrtljivi gumb v položaju (3a).

## 4.3 Vstavitev TT folije



Slika 11 Nastavitev nastavnikov roba



Slika 12 Vstavitev TT folije

1. Odprite tiskalno glavo.
2. Pred vstavljanjem TT folije očistite tiskalno glavo (▷ 6.3 na strani 18).
3. Nastavite nastavniki roba (1) na navijalniku (3) glede na širino TT folije (Slika 11):
  - Pridržite navijalnik in z vrtenjem v smeri A sprostite nastavniki roba (1).
  - Potisnite nastavniki roba (1) v smeri B in ga s pomočjo merila nastavite na širino TT folije.
  - Pridržite navijalnik in aretirajte nastavniki roba (1) z vrtenjem v smeri C.
4. Kolut s TT folijo (5) potisnite na navijalnik (3) do nastavnika roba (1) tako, da barvni premaz folije pri odvijanju kaže navzdol.

**Opozorilo!**

Za navijanje folije potrebujete tulec za folijo (4), ki mora biti najmanj tako širok kot folija ali širši.

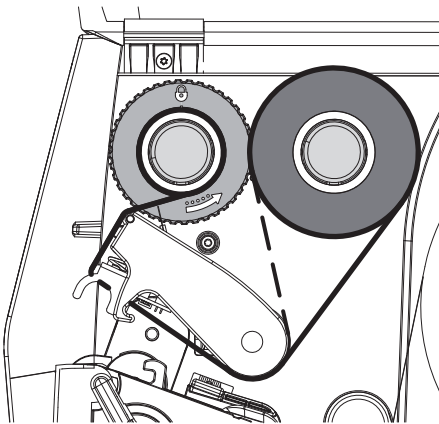
► Tulec za folijo uporabite pri menjavi TT folije za navijanje.

5. Prilagodite položaj nastavnika roba na navijalniku na širino tulca za folijo (4) in natakните tulec za folijo na navijalnik (2).
6. TT folijo napeljite skozi tiskalni sklop, kot je prikazano na Slika 13.

**Pozor!**

► TT folijo napeljite prek tipala etiket (6).

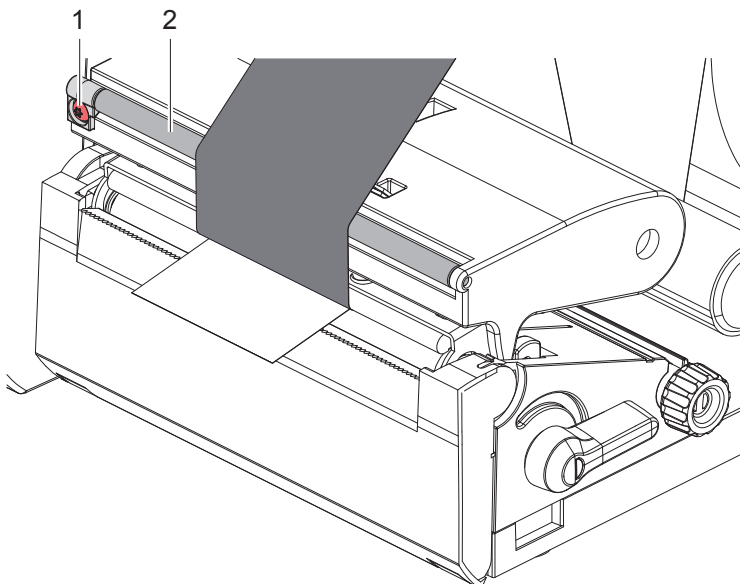
7. Začetek TT folije z lepilnim trakom fiksirajte na tulec folije (4). Pri tem upoštevajte smer vrtenja navijalnika TT folije v nasprotni smeri urnega kazalca.
8. Navijalnik TT folije (2) zavrtite v nasprotni smeri urnega kazalca, da zgladite potek TT folije.
9. Zaprite tiskalno glavo.



Slika 13 Potek TT folije

## 4.4 Nastavitev poteka TT folije

Nastajanje gub v poteku TT folije lahko povzroči napake tiskanih slik. Za preprečevanje nastajanja gub lahko nastavite preusmernik TT folije (2).



Slika 14 Nastavitev poteka TT folije



**Opozorilo!**  
Nastavljanje je najbolje izvesti med obratovanjem tiskanja.

- ▶ S ključem Torx TX10 privijajte vijak (1) in opazujte vedenje folije.
- Z vrtenjem v smeri urnega kazalca se natenja zunanja stran folije.
- Z vrtenjem v nasprotni smeri urnega kazalca se natenja notranja stran folije.

**Pozor!**

Poškodba tiskalne glave zaradi neustreznega ravnanja!

- ▶ Spodnje strani tiskalne glave se ne dotikate s prsti ali ostrimi predmeti.
- ▶ Pazite na to, da na etiketah ni umazanije.
- ▶ Pazite na to, da so površine etiket gladke. Grobe etikete delujejo kot smirek in krajšajo življenjsko dobo tiskalne glave.
- ▶ Tiskajte s čim nižjo temperaturo tiskalne glave.

Tiskalnik je pripravljen na obratovanje, ko so vzpostavljene vse priključitve in so vstavljene etikete oz. TT folija.

### 5.1 Tiskanje v načinu odtrgavanja

Po tiskanju trak materiala odstranimo z roko.

Tiskalnik je v ta namen opremljen s trgalnim robom (2/Slika 15).

### 5.2 Tiskanje v načinu odrezavanja

- \* Nož za odrez in nož za perforiranje sta na voljo kot dodatna oprema. Za informacije glede dodatne opreme glejte TE-dokument TTDS-260.



## 6.1 Napotki za čiščenje

**Nevarnost!**

**Smrtna nevarnost zaradi električnega udara!**

► Pred vsemi vzdrževalnimi deli tiskalnik ločite od električnega omrežja.

Tiskalnik etiket potrebuje le malo nege.

Pomembno je redno čiščenje glave za termo tiskanje. To zagotavlja enakomerno dobro sliko tiskanja in bistveno prispeva k preprečevanju predčasne obrabe tiskalne glave.

Sicer je vzdrževanje omejeno na eno mesečno čiščenje naprave.

**Pozor!**

**Poškodbe tiskalnika zaradi čiščenja z ostrimi čistilnimi sredstvi!**

**Za čiščenje zunanjih površin ali sklopov ne uporabljajte polirnih sredstev ali topil.**

► Prah in koščke papirja v območju tiskanja odstranite z mehkih čopičem ali sesalcem.

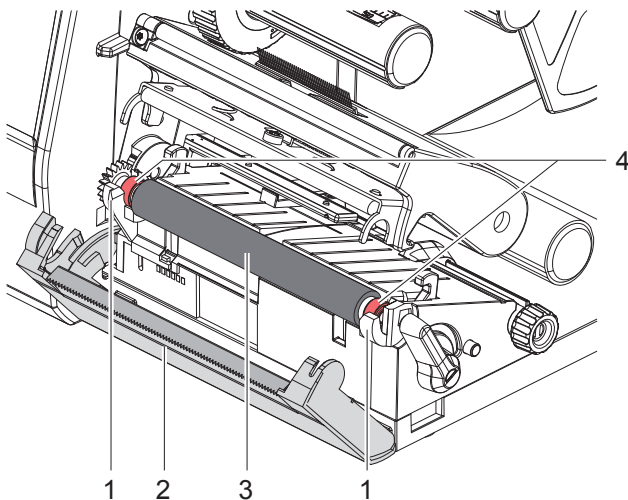
## 6.2 Čiščenje tiskalnega valja

Umazanija na tiskalnem valju lahko povzroči slabšo sliko tiskanja in slabši transport materiala.

**Pozor!**

**Poškodbe tiskalnega valja.**

► Pri čiščenju tiskalnega valja ne uporabljajte ostrih predmetov (nožev, izvijačev ipd.).



Slika 15 Tiskalni valj

1. Odprite tiskalno glavo.
2. Iz tiskalnika odstranite etikete.
3. Odmaknite trgalni rob (2).
4. Dvignite tiskalni valj (3) iz držal (1) najprej znotraj in nato še zunaj navzven iz držal.
5. Nanose umazanije odstranite s čistilom za valje, če pa na valju opazite poškodbe, ga zamenjajte.
6. Potisnite tiskalni valj z ležaji (4) v držala (1), dokler se ne zaskoči.
7. Primaknite trgalni rob (2).

### 6.3 Čiščenje tiskalne glave

Časovni razponi čiščenja: po vsaki menjavi koluta etiket

Med tiskanjem se lahko na tiskalni glavi nabere umazanija, ki poslabša sliko tiskanja, in ki se kaže npr. z razlikami v kontrastu ali z navpičnimi črtami.



#### Pozor!

##### Poškodba tiskalne glave!

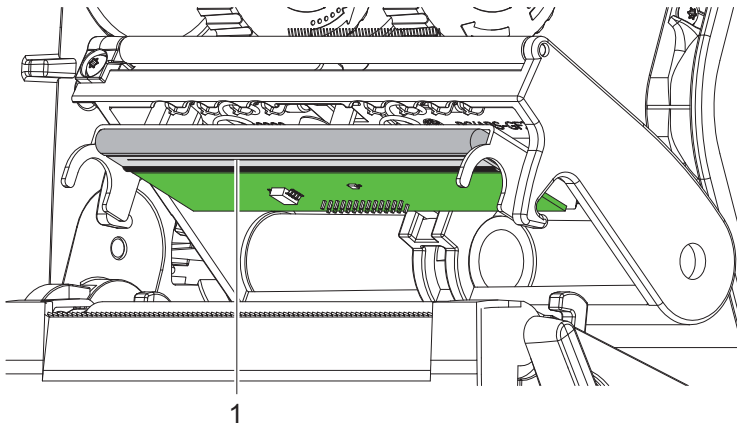
- ▶ Za čiščenje tiskalne glave ne uporabljajte ostrih ali trdih predmetov.
- ▶ Ne dotikajte se steklene zaščitne plasti tiskalne glave.



#### Previdno!

##### Nevarnost poškodb zaradi vroče tiskalne glave.

- ▶ Pazite na to, da se tiskalna glava pred čiščenjem ohladi.



Slika 16 Linijski grelec tiskalne glave

- ▶ Tiskalno glavo zasučite stran.
- ▶ Etikete in TT folijo odstranite iz tiskalnika.
- ▶ Očistite linijski grelec (1) s čistim alkoholom (IPA) in mehko krpo.  
Za podrobne informacije glejte dokument TE »411-121037 Thermal Transfer printhead cleaning instructions«.
- ▶ Pustite, da se tiskalna glava suši 2 do 3 minute.

## 7.1 Prikaz napak

Ko se pojavi napaka, se na prikazovalniku prikaže naslednji prikaz napake:



Slika 17 Prikazi napak

Obravnavanje napak je odvisno od vrste napake ▷ 7.2 na strani 19.

Za nadaljevanje obratovanja so v prikazu napake na voljo naslednje možnosti:

<i>Ponovi</i>	Ko je vzrok napake odpravljen, se naročilo za tiskanje nadaljuje.
<i>Briši</i>	Trenutno naročilo za tiskanje se prekliče.
<i>Podaj</i>	Transport etiket se na novo sinhronizira. Nato se lahko naročilo nadaljuje z ukazom <i>Ponovi</i> .
<i>Prezri</i>	Sporočilo o napaki se prezre in naročilo za tiskanje se nadaljuje z morebitnim omejenim delovanjem.
<i>Shrani dnevnik</i>	Napaka ne dopušča obratovanja tiskanja. Za natančnejšo analizo so lahko v zunanjem pomnilniku odložene različne sistemske datoteke.

Tabela 5 Gumbi v prikazu napak

## 7.2 Sporočila o napakah in odpravljanje napak

Sporočilo o napaki	Vzrok	Odpravljanje
<i>Datoteke ni mogoče najti</i>	Priklic datoteke iz nosilca podatkov, ki ne obstaja	Preverite vsebino nosilca podatkov.
<i>Debelina materiala je neustrezna</i>	Rezalnik materiala ne prereže, se pa lahko vrne v izhodiščni položaj	Pritisnite <i>Briši</i> . Zamenjajte material.
<i>Folija ni prisotna</i>	TT folija porabljena	Vstavite novo TT folijo.
	TT folija se je pri tiskanju stopila	Izbrišite naročilo za tiskanje. S programsko opremo spremenite stopnjo gretja. Očistite tiskalno glavo ▷ 6.3 na strani 18 Vstavite TT folijo. Znova zaženite naročilo za tiskanje.
<i>Ime je podvojeno</i>	Ime polja v neposrednem programiranju je podvojeno	Popravite programiranje.
<i>Manjka nabor pisav</i>	Napaka v izbrani preneseni pisavi	Izbrišite naročilo za tiskanje, zamenjajte pisavo.
<i>Manjkajo dimenzije etikete</i>	Velikost etikete v programiranju ni definirana	Preverite programiranje.
<i>Medpomnilnik je zapolnjen</i>	Medpomnilnik za vnos podatkov je poln in računalnik poskuša poslati nadaljnje podatke	Uporabite prenos podatkov s protokolom (predvsem RTS/CTS).
<i>Napačna vsebina črtne kode</i>	Neveljavna vsebina črtne kode, npr. alfanumerični znaki v numerični črtni kodi	Popravite vsebino črtne kode.
<i>Napaka branja</i>	Napaka branja pri pristopu na nosilec podatkov	Preverite podatke na nosilcu podatkov. Zavarujte podatke. Nosilec podatkov na novo formatirajte.

Sporočilo o napaki	Vzrok	Odpravljanje
<i>Napaka pri pisanju</i>	Napaka strojne opreme	Ponovite postopek zapisovanja. Nosilec podatkov na novo formatirajte.
<i>Napaka skladnje</i>	Tiskalnik prejme od računalnika neznan ali napačen ukaz	Pritisnite <i>Prezri</i> , da ukaz preskočite, ali <i>Izbriši</i> , da izbrišete naročilo za tiskanje.
<i>Naprava ni priključena</i>	Programiranje ne aktivira obstoječe naprave	Priključite dodatno napravo ali popravite programiranje.
<i>Navitje folije</i>	Ugotovljena smer odvijanja folije se ne ujema z nastavitvijo konfiguracije	Folija je vstavljena v napačni smeri. Očistite tiskalno glavo ▷ 6.3 na strani 18. Folijo pravilno vstavite.  Nastavitev konfiguracije ne ustreza uporabljeni foliji. Prilagodite nastavitev konfiguracije.
<i>Ne najdem etikete</i>	Na traku etiket manjka več etiket	Pritiskajte <i>Ponovi</i> , dokler sistem ne zazna naslednje etikete na traku.
	Format etikete, naveden v programski opremi, se ne sklada z dejanskim	Izbrišite naročilo za tiskanje. V programski opremi spremenite format etikete. Znova zaženite naročilo za tiskanje.
	V tiskalniku je neskončen medij, programska oprema pa pričakuje etikete	Izbrišite naročilo za tiskanje. V programski opremi spremenite format etikete. Znova zaženite naročilo za tiskanje.
<i>Neznan tip medija</i>	Nosilec podatkov ni formatiran Vrsta nosilca podatkov ni podprta	Formatirajte nosilec podatkov, uporabite drug nosilec podatkov.
<i>Neustrezna napetost</i>	Napaka strojne opreme	Vklopite in izklopite tiskalnik. Če se napaka ponovno pojavi, obvestite servis. Prikaže se, do izpada katere napetosti je prišlo. Zabeležite si.
<i>Ni etikete</i>	Materiala za tiskanje je zmanjkalo	Vstavev materiala
	Napaka pri pomikanju papirja	Preverite pomikanje papirja.
<i>Odstrani TT folijo</i>	TT folija je vstavljena, čeprav je tiskalnik nastavljen na neposredno termo tiskanje	V konfiguraciji tiskalnika ali programski opremi vklopite transfer tiskanje.
<i>Prekoračitev spomina</i>	Naročilo za tiskanje preveliko: npr. zaradi naloženega nabora pisav, velikih grafik	Izbrišite naročilo za tiskanje. Zmanjšajte količino podatkov za tiskanje.
<i>Prevelika črna koda</i>	Prevelika črna koda za dodeljeno območje etikete	Črtno kodo zmanjšajte ali premaknite.
<i>Prevročča tiskalna glava</i>	Tiskalna glava se je preveč segrela	Po premoru naročilo za tiskanje samodejno poteka naprej. Če se napaka ponovi, v programski opremi zmanjšajte stopnjo gretja ali hitrost tiskanja.
<i>Rezalnik zataknen</i>	Rezalnik se nedoločeno zaustavi v materialu	Izklopite tiskalnik. Odstranite zatakneni material. Vklopite tiskalnik. Znova zaženite naročilo za tiskanje. Zamenjajte material.
	Rezalnik ne deluje	Vklopite in izklopite tiskalnik. Če se napaka ponovno pojavi, obvestite servis.
<i>Tiskalna glava odprta</i>	Tiskalna glava ni blokirana	Blokirajte tiskalno glavo.

Tabela 6 Sporočila o napakah in odpravljanje napak

## 7.3 Odpravljanje težav

Težava	Vzrok	Odpravljanje
TT folija se guba	Preusmernik za TT folijo ni nastavljen	Nastavitev poteka TT folije. ▷ 4.4 na strani 15.
	TT folija preširoka	Uporabite TT folijo, ki je le malo širša od etikete.
Slika tiskanja ima zabrisana ali prazna mesta	Tiskalna glava umazana	Čiščenje tiskalne glave. ▷ 6.3 na strani 18.
	Temperatura previsoka	S programsko opremo znižajte temperaturo.
	Neugodna kombinacija etiket in TT folije	Uporabite drugo vrsto ali oznako TT folije.
Tiskalnik se ne zaustavi, ko zmanjka TT folije	V programski opremi je izbrano termo tiskanje	V programski opremi preklopite na termo transfer tiskanje.
Tiskalnik tiska zaporedje znakov namesto formata etikete	Tiskalnik je v <i>načinu monitorja</i>	Zaključite <i>način monitorja</i> .
Tiskalnik premika material etiket, ne pa TT folije	TT folija je napačno vstavljena	Pri poteku TT folije preverite usmerjenost premazane strani in to po potrebi popravite.
	Neugodna kombinacija etiket in TT folije	Uporabite drugo vrsto ali oznako TT folije.
Tiskalnik tiska samo po vsaki 2. etiketi	Nastavitev formata v programski opremi prevelika	V programski opremi spremenite nastavitev formata.
Navpične bele linije na sliki tiskanja	Tiskalna glava umazana	Očistite tiskalno glavo. ▷ 6.3 na strani 18.
	Tiskalna glava pokvarjena (izpad grelnih točk)	Zamenjajte tiskalno glavo. Povežite se s tehnično podporo TE.
Vodoravne bele linije na sliki tiskanja	Tiskalnik obratuje v načinu odrezavanja z nastavitvijo <i>Pomik nazaj &gt; optimiziran</i>	Konfiguracijo nastavite na <i>Pomik nazaj &gt; vedno</i> .
Slika tiskanja je na eni strani svetlejša	Tiskalna glava umazana	Očistite tiskalno glavo. ▷ 6.3 na strani 18.

Tabela 7 Odpravljanje težav

## 8.1 Napotek k izjavi EU o skladnosti

Tiskalniki serije T2212 PRINTER ustrezajo bistvenim varnostnim in zdravstvenim zahtevam direktiv EU:

- Direktiva 2014/35/EU v zvezi z električno opremo, načrtovano za uporabo znotraj določenih napetostnih mej
- Direktiva 2014/30/EU o elektromagnetni združljivosti
- Direktiva 2011/65/EU o omejevanju uporabe nekaterih nevarnih snovi v električni in elektronski opremi

### Izjava EU o skladnosti

Veljavna izjava EU o skladnosti je na voljo pri vašem lokalnem predstavništvu družbe TE Connectivity ali na naslednji povezavi za snetje:

▷ [Izjava EU o skladnosti](#)



## 8.2 FCC

**NOTE :** This equipment has been tested and found to comply with the limits for a Class A digital device, pursuant to Part 15 of the FCC Rules. These limits are designed to provide reasonable protection against harmful interference when the equipment is operated in a commercial environment. The equipment generates, uses, and can radiate radio frequency and, if not installed and used in accordance with the instruction manual, may cause harmful interference to radio communications. Operation of this equipment in a residential area is likely to cause harmful interference in which case the user may be required to correct the interference at his own expense.

**Č**

Čiščenje	
Opozorila .....	17
Tiskalna glava .....	18
Tiskalni valj .....	17
Čiščenje tiskalnega valja .....	17

**L**

Litijska baterija.....	5
------------------------	---

**N**

Način odtrganja .....	16
Nadaljnja dela.....	5
Napajanje z električnim tokom.....	5
Napaka	
Odpravljanje.....	19
Sporočila .....	19
Vrste.....	19
Nastavitev poteka TT folije .....	15
Nastavnik roba.....	6

**O**

Obseg dobave .....	8
Odpravljanje težav.....	21
Okolica.....	5
Okolju prijazno odstranjevanje .....	5
Omrežna napetost.....	8
Opozorilna nalepka.....	5

**P**

Pomembne informacije.....	4
Postavitev .....	8
Pregled naprave .....	6
Priključitev .....	8

**R**

Razpakiranje.....	8
-------------------	---

**S**

Servisna dela.....	5
--------------------	---

**T**

Tiskalna glava	
Čiščenje .....	18
Poškodba .....	16

**U**

Ustrezna uporaba .....	4
------------------------	---

**V**

Varnostni napotki .....	5
Vklop.....	8
Vstavitev materiala .....	12
Vstavitev materiala koluta.....	12
Vstavitev TT folije .....	14

Ta stran je bila namerno puščena prazna.