



T2212 PRINTER

모델
T2212-PRINTER
T2212-SWARE-PRINTER

문서 # 412-121037 개정판 1

저작권

본 문서와 해당 번역본은 TE Connectivity사의 자산입니다.
해당 문서를 원래 정해진 사용 목적과 달리 전체 또는 일부 복사, 변경, 복제 또는 유포하고자 할 경우 TE Connectivity사로 부터 사전에 서면 허가를 받아야 합니다.

상표

Windows는 Microsoft Corporation사의 상표입니다.

편집부

궁금하신 사항이나 제안 사항이 있으실 경우 TE Connectivity사에 알려 주시기 바랍니다.

최신 정보

당사의 기기는 지속적으로 개발되고 있습니다. 따라서 기기와 본 문서의 내용에 차이가 있을 수 있습니다.

TE Connectivity사의 지역별 지사에 문의하시면 최신 정보를 받아보실 수 있습니다.

기술 지원 관련 사항은 TE 문서 411-121057을 다운로드하여 참조하십시오. 또는 다음 사이트에서 확인하실 수 있습니다.
[기술 지원\(Technical Support\)](#)

1	머리말	4
1.1	주의사항	4
1.2	규정에 따른 사용	4
1.3	안전 관련 주의사항	5
1.4	환경	5
2	설치	6
2.1	장치 개요	6
2.2	장치 포장 제거 및 설치	8
2.3	장치 연결	8
2.3.1	전원에 연결	8
2.3.2	컴퓨터 또는 컴퓨터 네트워크에 연결	8
2.4	장치 켜기	8
3	터치 스크린 디스플레이	9
3.1	시작 화면	9
3.2	메뉴에서의 찾기	11
4	프린트 지 넣기	12
4.1	롤러 프린트 지 넣기	12
4.2	라벨 라이트 배리어 설정	13
4.3	전사 리본 끼우기	14
4.4	전사 리본 진행 방향 설정	15
5	프린트 작동	16
5.1	분리 모드에서의 프린트	16
5.2	절단 모드에서의 프린트	16
6	세척	17
6.1	세척 관련 주의사항	17
6.2	프린트 롤러 세척	17
6.3	프린트 헤드 세척	18
7	오류 제거	19
7.1	오류 표시	19
7.2	오류 메시지 및 오류 제거	19
7.3	문제 제거	21
8	승인	22
8.1	EU 적합성 확인 관련 주의사항	22
8.2	FCC	22
9	색인	23

1.1 주의사항

주요 정보 및 주의사항은 본 문서에 다음과 같이 표시됩니다.



위험!

위험한 전압으로 인한 매우 심각하고 직접적인 건강 또는 생명의 위험을 나타냅니다.



위험!

방지하지 않을 경우 사망이나 중상을 입을 수 있는, 매우 높은 수준의 위험을 알려줍니다.



경고!

방지하지 않을 경우 사망이나 중상을 입을 수 있는, 중간 수준의 위험을 알려줍니다.



조심!

방지하지 않을 경우 경미하거나 또는 중간 정도의 부상을 입을 수 있는, 낮은 수준의 위험을 알려줍니다.



주의!

대물 손상이나 품질 손상이 발생할 수 있는 문제를 알려줍니다.



주의사항!

작업 절차를 경감할 수 있는 제안 사항이나 주요 작업 단계에 대한 주의사항을 알려줍니다.



환경!

환경을 보호할 수 있는 유익한 정보를 알려줍니다.



처리 지침.



장, 항목, 이미지 번호 또는 문서를 알려줍니다.



* 옵션(액세서리, 주변 장치, 특별 사양) 사항을 알려줍니다.

시간 디스플레이에 표시됩니다.

1.2 규정에 따른 사용

- 장치는 최신 기술과 현재 인정되는 안전 기술 관련 규정에 따라 제조되었습니다. 하지만 사용 시 사용자 또는 제3자가 부상을 입거나 사망할 수 있으며 장치 또는 기타 대물에 대한 손상이 발생할 수도 있습니다.
- 장치는 항상 기술적으로 정상 상태여야 하며 규정을 따르고 안전 및 위험 관련 사항에 유의하여 사용 설명서에 따라 사용해야 합니다.
- 장치는 적절하고, 제조사에서 승인한 자재의 압착용으로만 사용해야 합니다. 다른 목적으로 사용하거나 원래 목적 이상의 용도로 사용하는 것은 허용되지 않습니다. 규정에 따르지 않은 사용으로 인해 발생하는 손상에 대해 제조사/공급사는 어떠한 책임도 지지 않으며, 해당 위험은 사용자에게만 책임이 있습니다.
- 규정에 따른 사용에는 사용 설명서의 준수와 제조사가 지정한 권장 정비 및 정비 규정의 준수도 포함됩니다.



주의사항!

추가 문서는 제품 인도 시 DVD에 수록되어 함께 제공되며, 현재 다음 사이트에서도 확인하실 수 있습니다.

www.te.com/identification.

1 머리말

1.3 안전 관련 주의사항

- 장치는 100 V ~ 240 V의 교류 전압인 전원에서 사용할 수 있도록 설계되었습니다. 장치는 접지 접점이 있는 소켓에만 연결해야 합니다.
- 장치는 오직 보호 저전압이 흐르는 장치와 연결해야 합니다.
- 연결하거나 분리하기 전 해당 장치(컴퓨터, 프린터, 액세서리)를 모두 꺼야 합니다.
- 장치는 건조한 환경에서만 작동해야 하며 습기(물이 튀거나 안개 등이 낀 상태 등)에 노출되면 안 됩니다.
- 장치는 폭발성이 있는 환경에서 작동하면 안 됩니다.
- 장치는 고전압 라인 주변에서 작동하면 안 됩니다.
- 장치의 커버가 열린 상태에서 장치를 작동할 경우 옷, 두발, 장신구 또는 유사한 물건이 열린 상태에서 회전하고 있는 부품에 닿지 않도록 주의하십시오.
- 장치 또는 부품은 프린트 중 뜨거워질 수 있습니다. 작동 중에 만지지 마십시오. 프린트 지를 교체하거나 분리할 때는 먼저 식힌 후 해당 작업을 실시하십시오.
- 커버를 닫을 때 손이 끼일 수 있습니다. 커버를 닫을 경우 항상 바깥쪽을 잡아야 하며 커버가 움직이는 영역 안에 손을 넣어 잡아서 안 됩니다.
- 본 사용 설명서에 설명된 취급 지침에 따라 작업을 실시하십시오. 추가적인 작업은 숙련된 작업자나 서비스 기술자만 실시해야 합니다.
- 전자 어셈블리 또는 해당 소프트웨어를 부적절하게 취급할 경우 기능 이상이 발생할 수 있습니다.
- 또한 장치를 이용하여 부적절하게 작업하거나 장치를 변경할 경우 작동 안전에 문제가 발생할 수 있습니다.
- 서비스 작업은 항상 공식 서비스 센터에서 실시해야 합니다. 해당 서비스 센터에는 필요한 전문 지식과 작업에 필요한 공구가 구비되어 있습니다.
- 장치에는 다양한 경고 안내 표지판이 부착되어 위험 사항을 알려줍니다. 경고 안내 표지판을 제거하지 마십시오. 그렇지 않을 경우 위험 사항을 인지할 수 없게 됩니다.
- 최대 허용 소음 레벨 LpA는 70 dB(A)입니다.



위험!

전압에 의한 생명의 위험

- ▶ 장치 하우징을 열지 마십시오.



경고!

이 장치는 A 등급의 시설입니다. 이 시설은 주거 지역에서 기능 이상을 유발할 수 있습니다. 이 경우 운영자에게 적절한 조치를 시행하도록 요구할 수 있습니다.

1.4 환경



폐기 대상 장치에는 재활용이 가능한 소재가 포함되어 있어서 재활용할 수 있도록 분리수거 되어야 합니다.

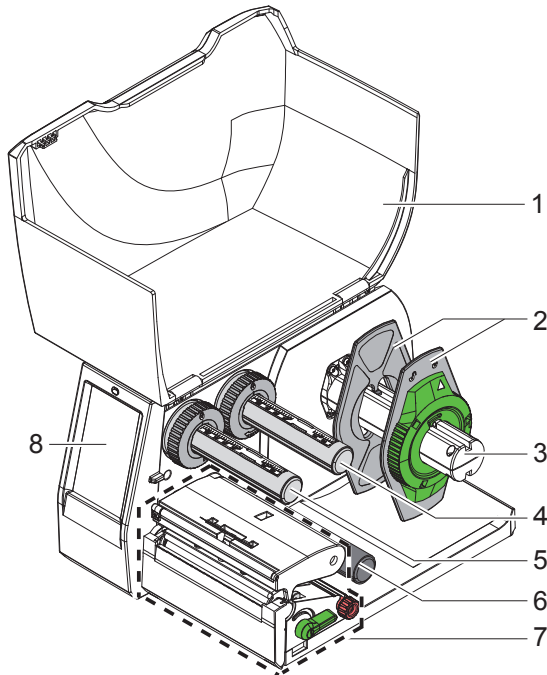
- ▶ 나머지 폐기물과 분리한 후 해당 수집 기관에서 폐기하십시오.
- 프린터는 모듈 방식으로 제작되어 각 부분을 용이하게 분리할 수 있습니다.
- ▶ 부품을 재활용하십시오.



장치의 전자 기판에서는 리튬 배터리가 사용됩니다.

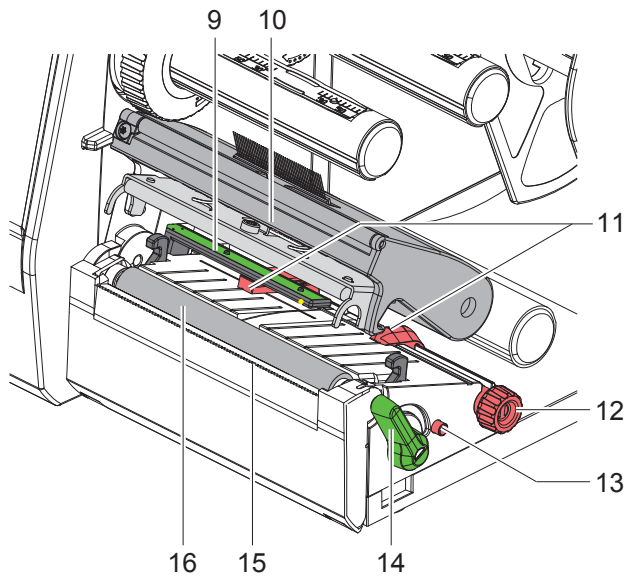
- ▶ 시중의 폐배터리 수집 옹기나 공공 폐기 사업장에서 배터리를 폐기하십시오.

2.1 장치 개요



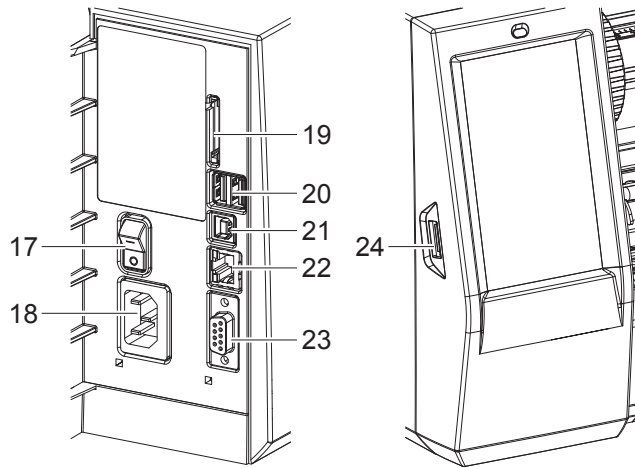
- 1 커버
- 2 폭 조정 장치
- 3 롤러 홀더
- 4 전사 리본 풀기 장치
- 5 전사 리본 감기 장치
- 6 전환 롤러
- 7 프린트 어셈블리
- 8 터치 스크린 디스플레이

그림 1 개요



- 9 라벨 라이트 배리어
- 10 프린트 헤드와 헤드 홀더
- 11 폭 조정 장치
- 12 폭 조정 장치 설정용 회전 버튼
- 13 라벨 라이트 배리어 설정용 회전 버튼
- 14 프린트 헤드 잠금용 레버
- 15 절단 모서리
- 16 프린트 롤러

그림 2 프린트 어셈블리



- 17 전원 스위치
- 18 전원 연결부
- 19 SD 카드 슬롯
- 20 2개의 USB 마스터 인터페이스, 키보드, 스캐너, USB 저장소, Bluetooth 어댑터, 서비스 키 또는 Wi-Fi 스틱용
- 21 USB 풀스피드 슬레이브 인터페이스
- 22 이더넷 10/100 Base-T
- 23 RS-232 인터페이스
- 24 USB 마스터 인터페이스, 서비스 키 또는 USB 저장소용

그림 3 연결부

2.2 장치 포장 제거 및 설치

- ▶ 라벨 프린터를 박스에서 꺼내십시오.
- ▶ 라벨 프린터에 수송 중 손상된 부분이 없는지 확인하십시오.
- ▶ 프린터를 평평한 바닥에 설치하십시오.
- ▶ 수송 고정 장치를 프린트 헤드 영역의 폼에서 제거하십시오.
- ▶ 부품이 모두 있는지 확인하십시오.

공급 사양:

- T2212-PRINTER
- 전원 케이블
- USB 케이블
- 사용 설명서
- Windows 드라이브 및 문서가 저장된 DVD



주의사항!

반송을 위해 포장재를 보관하십시오.
발송 전에 인쇄물을 프린터에서 제거하십시오.



주의!

습기로 인해 장치와 인쇄물이 손상될 수 있습니다.
▶ 라벨 프린터는 건조하고 방수가 되는 공간에만 설치하십시오.

2.3 장치 연결

기본 제공되는 인터페이스와 연결부는 그림 3에서 확인하십시오.

2.3.1 전원에 연결

프린터에는 광대역 전원 공급 장치가 설치되어 있습니다. 100-240 V~/50-60 Hz 전압은 별도의 조치 없이 장치에서 사용할 수 있습니다.

1. 장치가 꺼진 상태인지 확인하십시오.
2. 전원 케이블을 전원(18/그림 3)에 끼우십시오.
3. 전원 케이블의 커넥터를 접지된 소켓에 끼우십시오.

2.3.2 컴퓨터 또는 컴퓨터 네트워크에 연결



주의!

접지가 충분하지 않거나 접지되지 않은 상태일 경우 작동 중 기능 이상이 발생할 수 있습니다.
라벨 프린터에 연결된 모든 컴퓨터 및 연결 케이블은 접지된 상태여야 합니다.

- ▶ 라벨 프린터를 컴퓨터 또는 네트워크에 적절한 케이블을 사용하여 연결하십시오.

연결 관련 정보는 퀵스타트 가이드(Quick Start Guide) (TE 문서 411-121061)에서 확인할 수 있습니다. 이 문서는 프린터 CD 케이스의 커버에 있습니다.

2.4 장치 켜기

모든 연결부가 연결된 경우:

- ▶ 프린터의 전원 스위치(17/그림 3)를 눌러 켜십시오.
프린터에서 시스템 테스트가 진행되며 이어서 디스플레이에 시스템 상태 대기가 표시됩니다.

터치 스크린 디스플레이에서 사용자는 프린터 작동을 컨트롤할 수 있습니다. 예를 들어:

- 프린트 명령을 중단, 계속 또는 취소할 수 있습니다.
- 프린트 매개변수(예를 들어, 프린트 헤드 열 수준, 인쇄 속도, 인터페이스 설정, 언어 및 시각 등)를 설정할 수 있습니다.
- 저장 미디어를 이용하여 스탠드 얼른 작동을 제어할 수 있습니다.
- 펌웨어 업데이트를 실시할 수 있습니다.

다양한 기능과 설정을 소프트웨어 애플리케이션을 이용한 자체 명령어 또는 컴퓨터에서의 직접 프로그래밍을 이용해 제어할 수 있습니다.

터치 스크린 디스플레이에서 실행한 설정 사항은 라벨 프린터의 기본 설정으로 적용됩니다.



주의사항!

여러 프린트 명령의 변경은 소프트웨어에서 실행하는 것이 좋습니다.

3.1 시작 화면



그림 4 시작 화면

터치 스크린에 손가락으로 터치하여 다음과 같이 작동할 수 있습니다.

- 메뉴 열기 또는 메뉴 항목 선택 시 해당 기호를 터치하십시오.
- 목록에서 스크롤할 경우 손가락을 디스플레이에서 위 또는 아래 방향으로 미십시오.

	메뉴로 전환		마지막 라벨 프린트 반복
	프린트 명령 중단		모든 프린트 명령 취소 및 삭제
	프린트 명령 계속		라벨 공급

표 1 시작 화면의 버튼



주의사항!

사용할 수 없는 버튼은 회색으로 표시됩니다.

특정 소프트웨어 또는 하드웨어 설정 사항은 시작 화면에 기호로 표시됩니다.

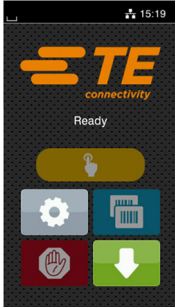

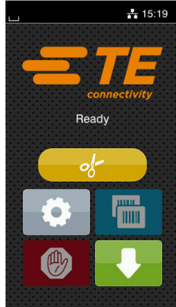
		
<p>프린트 명령 없이 요청에 따른 프린트</p>	<p>프린트 명령의 요청에 따른 프린트</p>	<p>절단 커터 또는 천공 커터(엑세서리)가 연결된 상태에서 직접 절단</p>

그림 5 시작 화면의 옵션 버튼



	<p>프린트 명령에서 개별 라벨의 프린트 시작, 절단 또는 천공 작업을 실행할 수 있습니다.</p>		<p>자재 이송 없이 직접 절단을 실시할 수 있습니다.</p>
---	---	---	------------------------------------

표 2 시작 화면의 옵션 버튼

헤드 라인에는 설정에 따라 다양한 정보가 위젯 형태로 표시됩니다.



그림 6 헤드 라인의 위젯












	<p>인터페이스를 통한 데이터 수신 사항이 있을 경우 물방울이 떨어지는 형태로 표시됩니다.</p>
	<p>데이터 플로우 저장 기능이 활성화됨 수신된 모든 데이터는 .lbi 파일로 저장됩니다.</p>
	<p>리본 끝부분 도달 사전 경고 리본 공급 롤러의 남은 직경이 설정된 값보다 작습니다.</p>
	<p>SD 카드가 설치됨</p>
	<p>USB 저장소가 설치됨</p>
	<p>회색: 블루투스 어댑터가 설치됨, 흰색: Bluetooth 연결이 활성화됨</p>
	<p>Wi-Fi 연결이 활성화됨 흰색 반원은 Wi-Fi 신호 강도를 나타냅니다.</p>
	<p>이더넷 연결이 활성화됨</p>
	<p>USB 연결이 활성화됨</p>
	<p>abc 프로그램이 활성화됨</p>
	<p>시간</p>

표 3 시작 화면의 위젯

3.2 메뉴에서의 찾기



그림 7 메뉴 레벨




- ▶ 시작 레벨의 메뉴로 전환하려면  심벌을 누르십시오.
- ▶ 선택 레벨에서 주제를 선택하십시오.
다양한 주제는 추가 선택 레벨이 있는 하위 구조로 구성되어 있습니다.
 기호를 이용하면 상위 레벨로 돌아갈 수 있습니다.  기호를 이용하면 시작 레벨로 돌아갈 수 있습니다.
- ▶ 매개변수/기능 레벨에 도달할 때까지 계속 선택하십시오.
기능을 선택하십시오. 프린터가 기능을, 경우에 따라 준비 다이얼로그 창이 표시된 후 실행합니다.
- 또는 -
매개변수를 선택하십시오. 설정 방법은 매개변수 형태에 따라 다릅니다.



그림 8 매개변수 설정의 예








	값의 개략적인 설정을 위한 슬라이더
	단계별 값 감소
	단계별 값 증가
	저장 없이 설정 종료
	저장 후 설정 종료
	매개변수 꺼짐, 작동 시 매개변수가 켜짐
	매개변수 켜짐, 작동 시 매개변수가 꺼짐

표 4 버튼

4.1 롤러 프린트 지 넣기

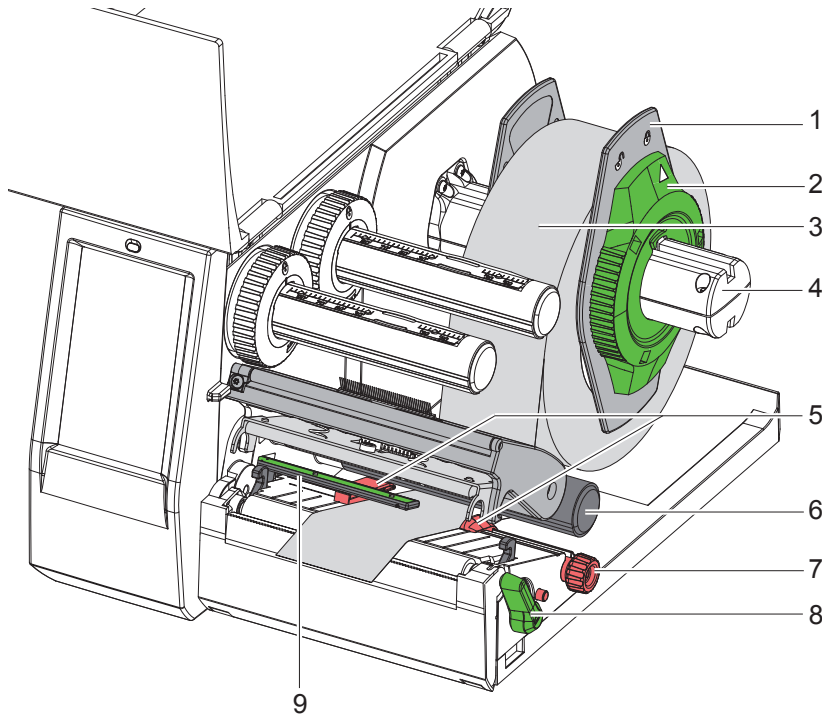


그림 9 롤러 프린트 지 넣기

1. 커버를 여십시오.
2. 액추에이터 링(2)을 시계 반대 방향으로 돌려 화살표가 기호 쪽을 향하도록 하여 폭 조정 장치(1)가 분리되도록 하십시오.
3. 폭 조정 장치(1)를 롤러 홀더(4)에서 당겨 빼십시오.
4. 프린트 할 지면이 위를 향하도록 프린트 지 롤러(3)를 롤러 홀더(4)로 미십시오.
5. 폭 조정 장치(1)를 롤러 홀더(4)에 끼운 후 양쪽 폭 조정 장치가 롤러(3)에 밀착되도록 최대한 미십시오. 밀 때 저항이 뚜렷이 느껴져야 합니다.
6. 액추에이터 링(2)을 시계 방향으로 돌려 화살표가 기호 쪽을 향하도록 하여 폭 조정 장치(1)가 롤러 홀더에 고정되도록 하십시오.
7. 레버(8)를 시계 반대 방향으로 돌려 프린트 헤드를 여십시오.
8. 폭 조정 장치(5)를 버튼(7)을 이용하여 프린트 지가 폭 조정 장치 사이에 맞도록 조정하십시오.
9. 프린트 지가 전한 롤러(6) 아래를 지나도록 하여 프린트 유닛을 통과시키십시오.

주의!

▶ 프린트 지를 라벨 라이트 배리어(9) 아래를 지나도록 유도하십시오.

10. 폭 조정 장치(5)를 프린트 지가 걸리지 않고 이송되도록 위치시키십시오.
11. 라벨 라이트 배리어를 설정하십시오(> 4.2/13쪽).
12. 헤드 홀더를 아래로 누르고, 레버(8)를 시계 방향으로 돌려 프린트 헤드를 잠그십시오.

4.2 라벨 라이트 배리어 설정



주의사항!

배송 시 라벨 센서(2)는 프린트 지 진행 장치 중앙에 있습니다.

라벨 라이트 배리어(1)는 특정 프린트 지를 사용하는 경우에만 설정하십시오:

- 반사 표시가 있는 프린트 지 또는 중앙이 아닌 위치에 천공이 있는 프린트 지
- 멀티 웹 프린트 지, 웹 개수가 짝수인 경우
- 일정하지 않은 형태의 라벨이 있는 프린트 지

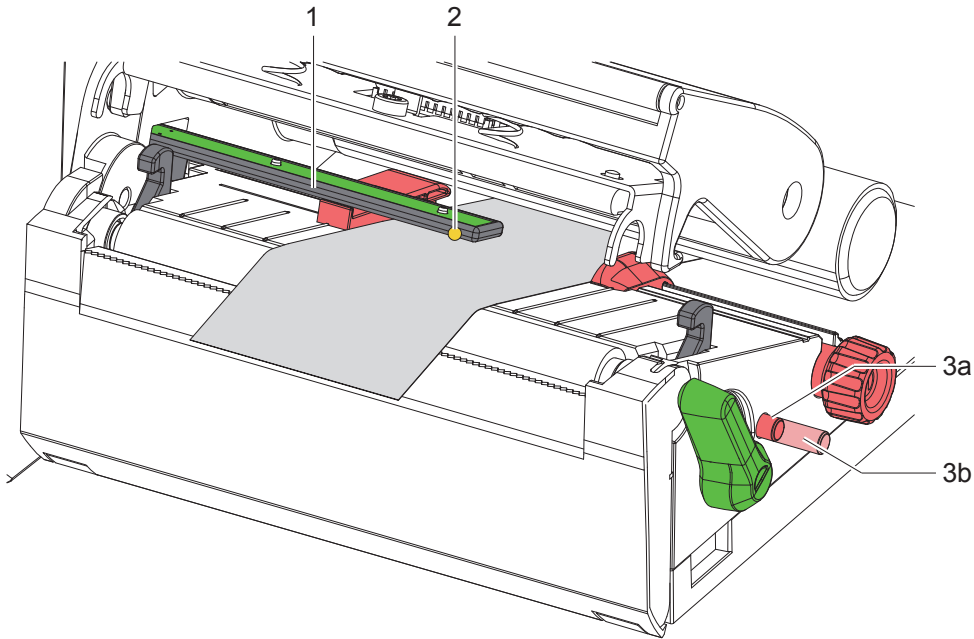


그림 10 라벨 라이트 배리어 설정

센서 위치는 노란색 LED로 확인할 수 있습니다.

1. 프린트 헤드를 여십시오.
2. 설정 위치(3b) 안으로 회전 버튼(3)을 눌러 넣으십시오.
3. 센서(2)가 라벨의 가장 앞쪽 모서리, 반사 표시 또는 천공을 감지할 수 있도록 회전 버튼(3)을 눌러 라벨 라이트 배리어를 위치시키십시오.
4. 기본 위치(3a) 안으로 회전 버튼(3)을 다시 눌러 넣으십시오.



주의사항!

프린트 헤드를 닫기 전에 프린트 헤드가 규정 위치(3a)에 있는지 확인하십시오.

4.3 전사 리본 끼우기

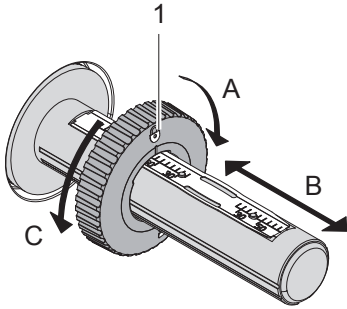


그림 11 폭 조정 장치 설정

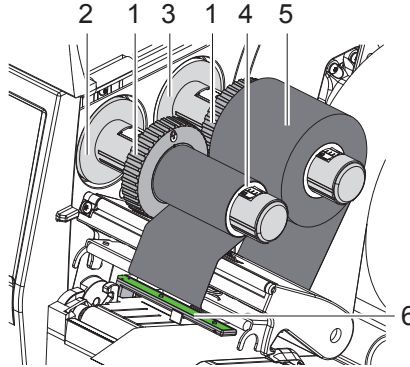


그림 12 전사 리본 끼우기

1. 프린트 헤드를 여십시오.
2. 전사 리본을 끼우기 전에 프린트 헤드를 청소하십시오(▷ 6.3/18쪽).
3. 롤러(3)에서 폭 조정 장치(1)를 전사 리본의 폭에 맞추어 설정하십시오(그림 11):
 - 롤러를 단단히 잡고 폭 조정 장치(1)를 A 방향으로 돌려 잠금 해제하십시오.
 - 폭 조정 장치(1)를 B 방향으로 민 후 눈금을 이용하여 전사 리본의 폭에 맞추어 설정하십시오.
 - 롤러를 단단히 잡고 폭 조정 장치(1)를 C 방향으로 돌려 잠그십시오.
4. 전사 리본 롤러(5)를 롤러(3)에서 폭 조정 장치(1)에 닿을 때까지 미십시오. 이때 리본의 컬러 코팅이 풀기 시 아래쪽을 향하도록 하십시오.

**주의사항!**

리본을 감으려면 최소한 공급 롤러와 비슷한 폭을 가진 전사 리본 코어(4)가 필요합니다.

▶ 전사 리본 교체 시 리본을 감을 때 전사 리본 코어를 사용하십시오.

5. 감기 장치에 있는 폭 조정 장치의 위치를 전사 리본 코어(4)의 폭에 맞추어 조정 후 감기 장치(2)에서 리본 코어를 미십시오.
6. 전사 리본을 그림 13에 표시된 것처럼 프린트 어셈블리에서 배열하십시오.

**주의!**

▶ 전사 리본이 라벨 센서(6) 위를 지나도록 하십시오.

7. 전사 리본의 시작 부분을 접착 테이프를 사용하여 전사 리본 코어(4) 중앙에 고정하십시오. 이때 전사 리본 감기 장치의 회전 방향이 시계 반대 방향이어야 합니다.
8. 전사 리본 감기 장치(2)를 시계 반대 방향으로 돌려 전사 리본이 진행 방향으로 팽팽하게 하십시오.
9. 프린트 헤드를 닫으십시오.

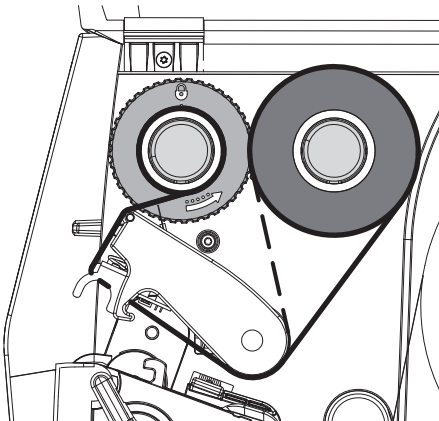


그림 13 전사 리본 진행 방향

4.4 전사 리본 진행 방향 설정

전사 리본이 공급될 때 주름이 생기면 프린트 품질이 저하될 수 있습니다. 주름이 생기지 않도록 하려면 전사 리본 전환 장치(2)를 재조정해야 합니다.

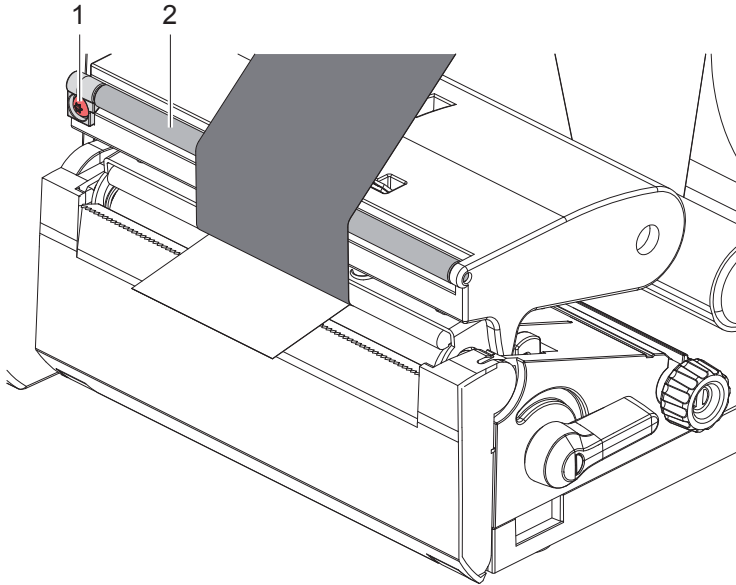


그림 14 전사 리본 진행 방향 설정



주의사항!
재조정 절차는 가능한 한 프린트 작동 시 실행하십시오.

- ▶ 톱스 드라이버를 사용하여 TX10 볼트(1)를 돌리면서 리본의 상태를 확인하십시오.
- 시계 방향으로 돌리면 외측 리본이 팽팽해집니다.
- 시계 반대 방향으로 돌리면 내측 리본이 팽팽해집니다.



주의!

적절하지 않게 작동할 경우 프린트 헤드가 손상됩니다!

- ▶ 프린트 헤드의 아랫면을 손가락이나 날카로운 물체로 만지지 마십시오.
- ▶ 라벨에 이물질이 있으면 안 됩니다.
- ▶ 라벨 표면이 매끄러워야 합니다. 라벨 표면이 울퉁불퉁할 경우 윤활 젤과 같은 작용을 하여 프린트 헤드의 수명이 짧아집니다.
- ▶ 프린트 시 프린트 헤드의 온도가 가능한 한 낮아야 합니다.

모든 연결부가 연결된 상태이고 라벨 또는 전사 리본이 끼워진 경우 프린터는 작동 대기 상태입니다.

5.1 분리 모드에서의 프린트

프린트 후에 프린트 지 스트립은 손으로 잘라 내십시오.
이를 위해 프린터에는 절단 모서리(2/그림 15)가 장착되어 있습니다.

5.2 절단 모드에서의 프린트

- * 절단 커터와 천공 커터는 액세서리로 제공됩니다. 액세서리 관련 정보는 TE 문서 TTDS-260에서 확인하십시오.

6 세척

6.1 세척 관련 주의사항



위험!

감전에 의한 사망 위험!

- ▶ 특히 프린터 정비 작업 시 전원에서 분리하십시오.

라벨 프린터는 관리가 거의 필요 없는 제품입니다.

하지만 직접 전사 헤드는 정기적으로 청소해야 합니다. 이를 통해 프린트 이미지가 항상 균일하게 유지되며 프린트 헤드가 미리 마모되는 것을 막아줍니다.

그렇지 않을 경우 정비 작업은 매월 장치 세척으로만 제한됩니다.



주의!

강한 산성/알칼리성 세제로 인한 프린터 손상 위험!

마모제나 솔벤트가 함유된 세정제를 사용하여 표면이나 어셈블리를 세척하지 마십시오.

- ▶ 분진이나 종이 보풀이 프린트 영역에 있을 경우 붓이나 진공청소기로 제거하십시오.

6.2 프린트 롤러 세척

프린트 롤러가 더러워진 경우 프린트 이미지의 품질이 나빠지고 프린트 지 이송 시 문제가 발생할 수 있습니다.



주의!

프린트 롤러 손상

- ▶ 날카로운 물체(칼, 드라이버 또는 유사한 물체)를 프린트 롤러 세척 시 사용하면 안 됩니다.

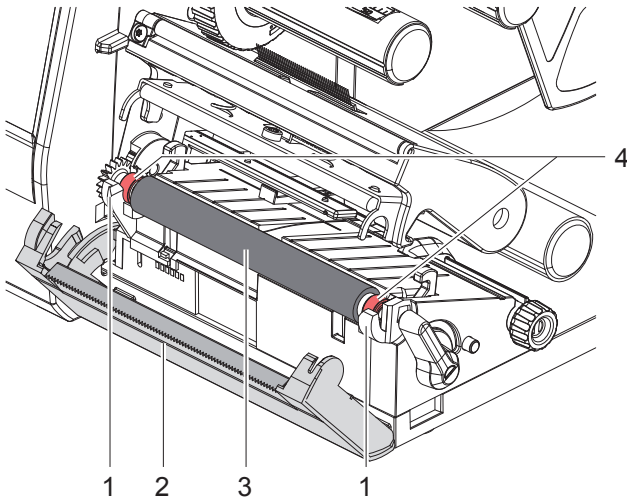


그림 15 프린트 롤러

1. 프린트 헤드를 여십시오.
2. 라벨을 프린터에서 제거하십시오.
3. 절단 모서리(2)를 아래로 접으십시오.
4. 먼저 프린트 롤러(3)의 내측, 이어서 외측을 홀더(1)에서 위로 들어올리십시오.
5. 압착기 세척제를 사용하여 쌓여 있는 불순물을 제거하십시오. 압착기에 손상이 발생한 경우 압착기를 교체하십시오.
6. 프린트 롤러와 베어링(4)이 고정될 때까지 홀더(1) 안으로 눌러 넣으십시오.
7. 절단 모서리(2)를 위로 세우십시오.

6.3 프린트 헤드 세척

세척 간격: 라벨 롤러 교체 후 항상

프린트 시 프린트 헤드에 불순물이 모일 수 있습니다. 이러한 불순물로 인해 프린트 이미지의 품질이 나빠질 수 있습니다. 예를 들어 특히 명암 차이 또는 수직 방향의 스트립이 나타날 수 있습니다.

**주의!**

프린트 헤드 손상 위험!

- ▶ 날카롭거나 단단한 물체를 프린트 헤드 세척 시 사용하면 안 됩니다.
- ▶ 프린트 헤드의 유리 코팅층을 만지지 마십시오.

**조심!**

프린트 헤드가 뜨거워 부상을 입을 수 있습니다.

- ▶ 프린트 헤드를 세척하기 전에 반드시 식히십시오.

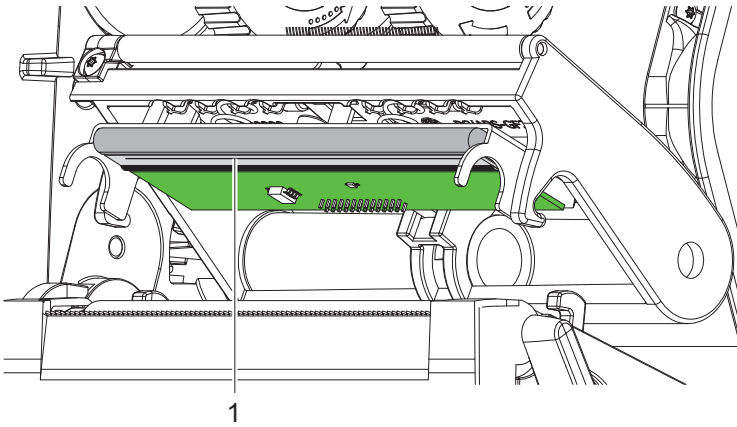


그림 16 프린트 헤드의 히팅 라인

- ▶ 프린트 헤드를 분리하십시오.
- ▶ 라벨과 전사 리본을 프린터에서 제거하십시오.
- ▶ 프린트열(1)을 세척용 알코올(IPA)과 부드러운 천으로 세척하십시오.
자세한 정보는 TE 문서 "411-121037 열 전도 프린트 헤드 세척 지침(Thermal Transfer printhead cleaning instructions)"에서 확인하십시오.
- ▶ 프린트 헤드를 2 ~ 3분간 건조시키십시오.

7 오류 제거

7.1 오류 표시

오류가 발생할 경우 디스플레이에 오류 메시지가 표시됩니다.

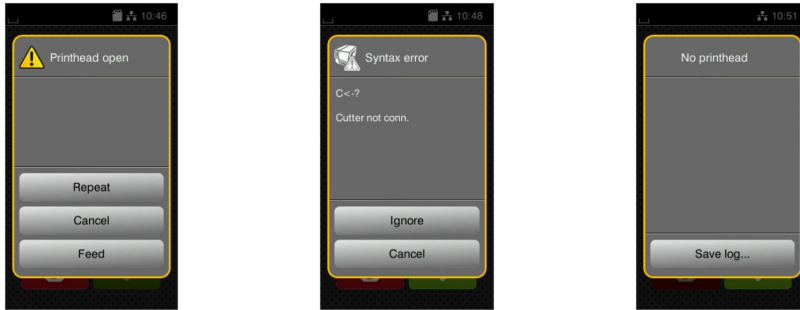


그림 17 오류 표시

오류 처리 방법은 오류 유형에 따라 다릅니다 > 7.2/19쪽.

작동을 계속할 수 있도록 오류 표시 메시지에 다음과 같은 방법이 표시됩니다.

반복	오류 원인을 제거한 후 프린트 명령을 계속 진행할 수 있습니다.
취소	현재 프린트 명령이 취소됩니다.
피드	라벨 이송이 다시 동기화됩니다. 이어서 명령을 반복을 눌러 계속 진행할 수 있습니다.
무시	오류 메시지가 무시되고 프린트 명령이 계속 진행됩니다. 단, 이때 기능이 다소 제한될 수 있습니다.
로그 저장	오류로 인해 프린트 작동을 실행할 수 없습니다. 정확한 분석을 위해 여러 시스템 파일이 외부 저장소에 저장될 수 있습니다.

표 5 표시 메시지 내 버튼

7.2 오류 메시지 및 오류 제거

오류 메시지	원인	제거
구문 오류	프린터에 컴퓨터로부터 알 수 없는 또는 바르지 않은 명령이 전달됩니다.	무시를 눌러 명령을 건너 뛰십시오. 또는 취소를 눌러 프린트 명령을 취소하십시오.
글꼴을 찾을 수 없음	선택한 다운로드 글꼴 오류	프린트 명령을 취소하고 글꼴을 변경하십시오.
라벨 크기 없음	프로그래밍에서 라벨 사이즈가 정의되어 있지 않음	프로그래밍을 점검하십시오.
라벨을 찾을 수 없음	라벨 스트립에 여러 장의 라벨이 없음	스트립의 다음 라벨이 감지될 때까지 반복을 누르십시오.
	소프트웨어에 규정된 라벨 포맷이 실제 포맷과 일치하지 않음	프린트 명령을 취소하십시오. 라벨 포맷을 소프트웨어에서 변경하십시오. 프린트 명령을 다시 시작하십시오.
	프린터에 연속 미디어가 끼워져 있으나 소프트웨어에는 라벨이 설정되어 있음	프린트 명령을 취소하십시오. 라벨 포맷을 소프트웨어에서 변경하십시오. 프린트 명령을 다시 시작하십시오.
리본 감기	감지된 리본 감기 방향이 설정에 맞지 않습니다.	리본의 로딩 방향이 바르지 않습니다. 프린트 헤드 청소 > 6.3/18쪽. 리본을 바르게 끼우기 참조.
		설정이 사용한 리본에 적합하지 않습니다. 설정을 변경하십시오.
리본 없음	전사 리본이 모두 소모됨	새 전사 리본을 끼우십시오.
	전사 리본이 프린트 시 녹아버림	프린트 명령을 취소하십시오. 가열 단계를 소프트웨어에서 변경하십시오. 프린트 헤드를 청소하십시오(> 6.3/18쪽) 전사 리본 끼우기 참조. 프린트 명령을 다시 시작하십시오.

오류 메시지	원인	제거
리본 제거	프린터가 직접 전사로 설정되어 있는 상태에서 전사 리본이 끼워짐	전사 인쇄를 프린터 설정이나 전사 인쇄 소프트웨어에서 켜십시오.
메모리 오버플로	프린트 명령이 너무 큼, 예를 들어 다운로드된 글꼴 또는 그래픽 크기로 인해 오류 발생	프린트 명령을 취소하십시오. 프린트할 데이터량을 줄이십시오.
바코드 오류	바코드 내용이 유효하지 않음, 예를 들어 알파벳/숫자 문자가 숫자 바코드에 포함됨	바코드 내용을 수정하십시오.
바코드가 너무 큼	할당된 라벨 영역의 바코드 크기 초과	바코드의 크기를 줄이거나 위치를 조정하십시오.
버퍼 오버플로	데이터 입력 버퍼가 가득 참, 컴퓨터가 다른 데이터를 보내려고 함	데이터 전송 시 핸드셰이크를 사용하십시오 (권장: RTS/CTS).
쓰기 오류	하드웨어 오류	쓰기 절차를 반복하십시오. 저장 매체를 다시 포맷하십시오.
알 수 없는 카드	저장 매체가 포맷되지 않음 저장 매체 유형이 지원되지 않음	저장 매체를 포맷하십시오. 다른 저장 매체를 사용하십시오.
용지 없음	프린트 지가 더 이상 없음 급지 절차에 오류	프린트 지 넣기 급지 절차를 확인하십시오.
이름이 존재함	직접 프로그래밍에 동일한 이름의 파일이 있음	프로그래밍을 수정하십시오.
읽기 실패	저장 매체 접속 시 읽기 오류가 발생	저장 매체에서 데이터를 점검하십시오. 데이터를 백업하십시오. 저장 매체를 다시 포맷하십시오.
장치가 연결되지 않습니다.	프로그래밍이 기존 장치와 연결되지 않음	옵션 장치를 연결하거나 프로그래밍을 수정하십시오.
커터 걸림	커터가 프린트 지를 완전히 절단하지 못하고 원래 위치로 되돌아갔습니다	취소를 누르십시오. 프린트 지를 교체하십시오.
전압 오류	하드웨어 오류	프린터를 끈 후 다시 켜십시오. 문제가 다시 발생할 경우 서비스에 문의하십시오. 전압 공급이 끊어진 부분이 표시됩니다. 기록하십시오.
커터 막힘	커터가 프린트 지에 정의되지 않은 위치에서 멈춤	프린터를 끄십시오. 걸린 프린트 지를 제거하십시오. 프린터를 켜십시오. 프린트 명령을 다시 시작하십시오. 프린트 지를 교체하십시오.
	커터 작동 안 됨	프린터를 끈 후 다시 켜십시오. 문제가 다시 발생할 경우 서비스에 문의하십시오.
파일을 찾을 수 없음	연결되지 않은 저장 매체에서 파일을 불러옴	저장 장치 디렉터리를 확인하십시오.
프린트 헤드 열림	프린트 헤드가 잠겨있지 않음	프린트 헤드를 잠그십시오.
프린트 헤드가 너무 뜨거움	프린트 헤드가 너무 뜨거워짐	일시정지 후 프린트 명령이 다시 자동으로 계속됩니다. 문제가 반복되어 발생할 경우 가열 단계나 인쇄 속도를 소프트웨어에서 낮추십시오.

표 6 오류 메시지 및 오류 제거

7.3 문제 제거

문제	원인	제거
전사 리본이 구겨짐	전사 리본 전환이 재조정되지 않음	전사 리본 진행 방향 설정. ▷ 4.4/15쪽.
	전사 리본 폭이 너무 넓음	라벨보다 폭이 약간 넓은 전사 리본을 사용하십시오.
프린트 이미지에 밀림 또는 비어 있는 공간이 나타남	프린트 헤드가 더러움	프린트 헤드 세척. ▷ 6.3/18쪽.
	온도가 너무 높음	온도를 소프트웨어에서 낮추십시오.
	라벨과 전사 리본이 서로 맞지 않음	다른 리본 종류나 표시를 사용하십시오.
전사 리본이 더 이상 없는데도 프린터가 계속 작동함	소프트웨어에서 직접 전사가 선택됨	소프트웨어에서 열전사 전송으로 전환하십시오.
프린터에서 라벨 포맷 대신 일련의 문자만 프린트됨	프린터가 ASCII 덤프 모드임	ASCII 덤프 모드를 종료하십시오.
프린터에서 라벨 지가 이송되나 전사 리본은 이송되지 않음	전사 리본이 잘못 끼워짐	전사 리본 진행 절차와 코팅된 면의 방향을 점검하고 필요할 경우 수정하십시오.
	라벨과 전사 리본이 서로 맞지 않음	다른 리본 종류나 표시를 사용하십시오.
프린터에서 라벨을 하나씩 건너 뛰고 프린트함	소프트웨어의 포맷 설정이 너무 큼니다	포맷 설정을 소프트웨어에서 변경하십시오.
프린트 이미지에 흰색 수직 줄이 나타남	프린트 헤드가 더러움	프린트 헤드를 세척하십시오. ▷ 6.3/18쪽.
	프린트 헤드 고장(히팅 포인트 고장)	프린트 헤드를 교체하십시오. TE 기술 지원(Technical Support) 부서에 문의하십시오.
프린트 이미지에 흰색 수평 줄이 나타남	프린터가 절단 모드에서 설정 역공급 > 최적으로 구동됨	셋업을 역공급 > 항시로 전환하십시오.
프린트 이미지 한 측면이 흐림	프린트 헤드가 더러움	프린트 헤드를 세척하십시오. ▷ 6.3/18쪽.

표 7 문제 제거

8.1 EU 적합성 확인 관련 주의사항

T2212 PRINTE 시리즈의 프린터는 EU 지침의 일반적으로 사용되는 기본 안전 및 건강 요건을 충족합니다.

- 특정 전압 한계 내에서의 사용되는 전기 작동재에 적용되는 지침 2014/35/EU
- 전자 자기장 호환성에 대한 지침 2014/30/EU
- 특정 위험 물질의 전자 및 전기 장치 사용 제한에 대한 지침 2011/65/EU

EU 적합성 확인

현행 EU 적합성 확인서는 TE Connectivity사의 지역별 지사나 다음 다운로드 링크에서 받아볼 수 있습니다:

▷ [EU 적합성 확인](#)



8.2 FCC

NOTE : This equipment has been tested and found to comply with the limits for a Class A digital device, pursuant to Part 15 of the FCC Rules. These limits are designed to provide reasonable protection against harmful interference when the equipment is operated in a commercial environment. The equipment generates, uses, and can radiate radio frequency and, if not installed and used in accordance with the instruction manual, may cause harmful interference to radio communications. Operation of this equipment in a residential area is likely to cause harmful interference in which case the user may be required to correct the interference at his own expense.

9 색인

ㄱ	
경고 안내 표지판	5
공급 사양	8
규정에 따른 사용	4
ㄴ	
롤러 프린트 지 넣기	12
리튬 배터리	5
ㄷ	
문제 제거	21
ㄹ	
분리 모드	16
ㅍ	
서비스 작업	5
설치	8
세척	
주의사항	17
프린트 롤러	17
프린트 헤드	18
ㅇ	
안전 관련 주의사항	5
연결	8
오류	
메시지	19
유형	19
제거	19
ㅈ	
장치 개요	6
전사 리본 끼우기	14
전사 리본 진행 방향 설정	15
전원 공급	5
전원 전압	8
주요 정보	4
ㅋ	
켜기	8
ㅌ	
포장에서 꺼내기	8
폭 조정 장치	6
프린트 롤러 세척	17
프린트 지 넣기	12
프린트 헤드	
세척	18
손상	16
ㅎ	
환경	5
환경 친화적 폐기물 처리	5
후속 작업	5

본 페이지는 의도적으로 비워 두었습니다.