



T2212 PRINTER

Típus
T2212-PRINTER
T2212-SWARE-PRINTER

Dok. szám: 412-121037 1. kiadás

Szerzői jog

Ez a dokumentáció és annak fordításai a TE Connectivity tulajdonát képezik.

A dokumentum egészének vagy egyes részeinek az eredeti, rendeltetésszerű használatától eltérő célra történő reprodukálásához, feldolgozásához, sokszorosításához és terjesztéséhez a TE Connectivity előzetes írásbeli engedélyre van szüksége.

Márkajelzések

A Windows a Microsoft Corporation bejegyzett áruvédjegye.

Szerkesztőség

Kérdéseivel és javaslataival forduljon a TE Connectivity munkatársaihoz.

Aktualitás

A készülékek folyamatos továbbfejlesztése miatt eltérések lehetnek a jelen dokumentáció és az adott készülék között.

Az egyes dokumentumok legfrissebb kiadását a TE Connectivity területileg illetékes képviselőjétől szerezheti be.

1	Bevezetés	4
1.1	Tudnivalók.....	4
1.2	Rendeltetésszerű használat.....	4
1.3	Biztonsági tudnivalók.....	5
1.4	Környezet.....	5
2	Telepítés	6
2.1	A készülék felépítése.....	6
2.2	A készülék kicsomagolása és felállítása.....	8
2.3	A készülék csatlakoztatása.....	8
2.3.1	Elektromos hálózatra csatlakoztatás.....	8
2.3.2	Csatlakoztatás számítógépre vagy számítógép-hálózatra.....	8
2.4	A készülék bekapcsolása.....	8
3	Érintőképernyős kijelző	9
3.1	Kezdőképernyő.....	9
3.2	Navigáció a menüben.....	11
4	Anyag behelyezése	12
4.1	Tekercsanyag behelyezése.....	12
4.2	Címkefotocella beállítása.....	13
4.3	Festékszalag behelyezése.....	14
4.4	Festékszalag futásának beállítása.....	15
5	Nyomtatóüzem	16
5.1	Nyomtatás letépesi módban.....	16
5.2	Nyomtatás vágási módban.....	16
6	Tisztítás	17
6.1	Tisztítási tudnivalók.....	17
6.2	Nyomóhenger tisztítása.....	17
6.3	Nyomtatófej tisztítása.....	18
7	Hibaelhárítás	19
7.1	Hibakijelzés.....	19
7.2	Hibaüzenetek és hibaelhárítás.....	19
7.3	Probléma elhárítása.....	21
8	Engedélyek	22
8.1	Az EU-megfelelőségi nyilatkozattal kapcsolatos tájékoztatás.....	22
8.2	FCC.....	22
9	Címszójegyzék	23

1.1 Tudnivalók

A fontos információkat és megjegyzéseket a jelen dokumentumban a következő módon jelöljük:



Veszély!

Az egészségre vagy az emberi életre közvetlen és jelentős mértékű veszélyt jelentő elektromos feszültségre hívja fel a figyelmet.



Veszély!

Olyan, nagy kockázatot jelentő veszélyre hívja fel a figyelmet, amely halált vagy súlyos sérülést okoz, ha nem kerülnek el.



Figyelem!

Olyan, közepes kockázatot jelentő veszélyre hívja fel a figyelmet, amely halált vagy súlyos sérülést okozhat, ha nem kerülnek el.



Vigyázat!

Olyan, kis kockázatot jelentő veszélyre hívja fel a figyelmet, amely enyhe vagy mérsékelt súlyos sérülést okozhat, ha nem kerülnek el.



Figyelmeztetés!

Anyagi kár vagy minőségromlás veszélyére hívja fel a figyelmet.



Tudnivaló!

A munkafolyamat megkönnyítését szolgáló tanácsok vagy a fontos munkafázisokkal kapcsolatos megjegyzések.



Környezet!

Környezetvédelmi javaslatok.



Kezelési utasítások.



Hivatkozások fejezetekre, tételekre, ábrákra vagy dokumentumokra.



Opció (tartozék, periféria, speciális felszereltség).

Idő

Megjelenítés a kijelzőn.

1.2 Rendeltetésszerű használat

- A készülék a technika aktuális állásának és az elfogadott biztonságtechnikai szabályoknak megfelelően készült. Ennek ellenére előfordulhat, hogy használata során a felhasználó vagy harmadik fél élete és testi épsége kockázatnak lesz kitéve, illetve a készülék vagy más tárgyak károsodnak.
- A készüléket csak műszakilag kifogástalan állapotban, rendeltetésszerűen, illetve biztonság- és veszélytudatosan szabad üzemeltetni, a kezelési útmutatóban foglaltak betartásával.
- A készüléket kizárólag erre alkalmas, a gyártó által engedélyezett anyagokra történő nyomtatásra tervezték. Minden más, ettől eltérő vagy ezen túlmutató használata nem rendeltetésszerű használatnak minősül. A rendeltetési céltól eltérő használatból származó károkért a gyártó/szállító nem vállal felelősséget: a kockázatot ezért egyedül a felhasználó viseli.
- A rendeltetésszerű használatához tartozik a kezelési útmutató betartása is, ideértve a gyártó által megadott karbantartási javaslatok és előírások betartását.



Tudnivaló!

A többi dokumentáció a készülékhez mellékelt DVD-n található, legfrissebb verziójuk pedig innen tölthető le: www.te.com/identification.

1.3 Biztonsági tudnivalók

- A készüléket 100 – 240 V-os váltakozó feszültségű elektromos hálózatról történő üzemeltetésre tervezték. Kizárólag védő földeléssel ellátott csatlakozóaljzatokra szabad csatlakoztatni.
- A készüléket csak olyan készülékekkel szabad összekötni, amelyek törpefeszültséget vezetnek.
- A csatlakozások létrehozása vagy bontása előtt kapcsolja ki az összes érintett készüléket (számítógépet, nyomtatót, tartozékot).
- A készüléket csak száraz környezetben működtesse és ne tegye ki nedvességnek (fröccsenő víz, ködpára stb.).
- A készüléket ne üzemeltesse robbanásveszélyes légkörű környezetben.
- A készüléket ne üzemeltesse magasfeszültségű vezetékek közelében.
- Ha a készüléket nyitott fedéllel működteti, akkor ügyelje arra, hogy ruházata, haja, ékszerei vagy hasonlók ne érintkezhessenek nyitott, forgó alkatrészekkel.
- A készülék vagy annak részei nyomtatás közben felforrósodhatnak. Működés közben ne érintse meg ezeket, anyagcserélés vagy kiszerezés előtt pedig várja meg, míg lehűlnek.
- A fedél bezárásakor zúzódásveszély áll fenn. Bezáráskor csak kívülről fogja meg a fedelet, és ne nyúljon be a fedél elfordulási tartományába.
- Csak a jelen kezelési útmutatóban leírt műveleteket hajtsa végre. További munkákat csak képzett szakember vagy szerviztechnikus végezhet a készüléken.
- Az elektromos részegységeken és azok szoftverén történő nem szakszerű beavatkozás üzemzavart okozhat.
- Más, a készüléken nem szakszerűen elvégzett munka vagy módosítás is veszélyeztetheti az üzembiztonságot.
- A szervizmunkákat mindig minősített műhellyel végeztesse el, amely rendelkezik a munkák elvégzéséhez szükséges szakmai ismeretekkel és szerszámokkal.
- A készülékekre különböző veszélyekre figyelmeztető matricák vannak felhelyezve. Ezeket a figyelmeztető matricákat ne távolítsa el, ellenkező esetben a veszélyek nem lesznek felismerhetők.
- A maximális hangnyomásszint (LpA) nem haladja meg a 70 dB(A) értéket.



Veszély!

Életveszély a hálózati feszültség miatt.

- ▶ Ne nyissa ki a készülékházat.



Figyelem!

A berendezés besorolása szerint az „A” osztályba tartozik. Lakókörnyezeten belül a berendezés rádiózavarokat okozhat. Ebben az esetben az üzemeltetőtől elvárható, hogy megfelelő intézkedéseket tegyen ennek elhárítására.

1.4 Környezet



A használt készülékek értékes újrahasznosítható anyagokat tartalmaznak, amelyek újrahasznosításáról gondoskodni kell.

- ▶ A maradék hulladéktól elkülönítve, megfelelő gyűjtőhelyre szállítva kell ártalmatlanítani.

A nyomtató moduláris felépítése révén könnyen szétszedhető alkotóelemeire.

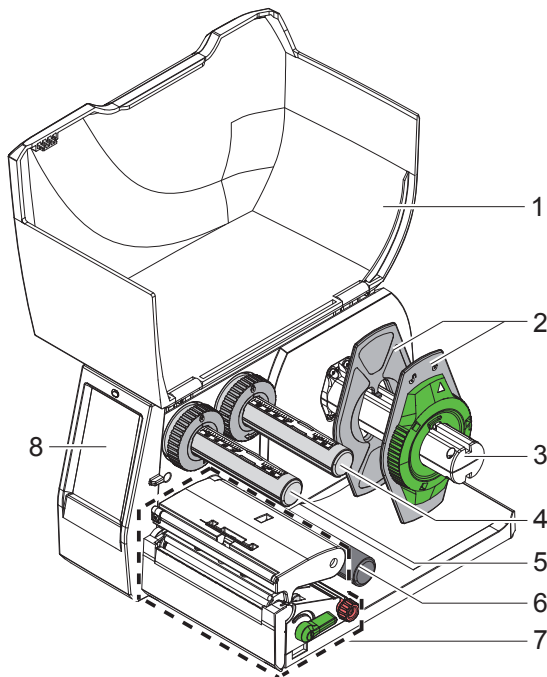
- ▶ Gondoskodjon az alkatrészek újrahasznosításáról.



A készülék elektronikus nyomtatott áramköre lítium-ion elemekkel van felszerelve.

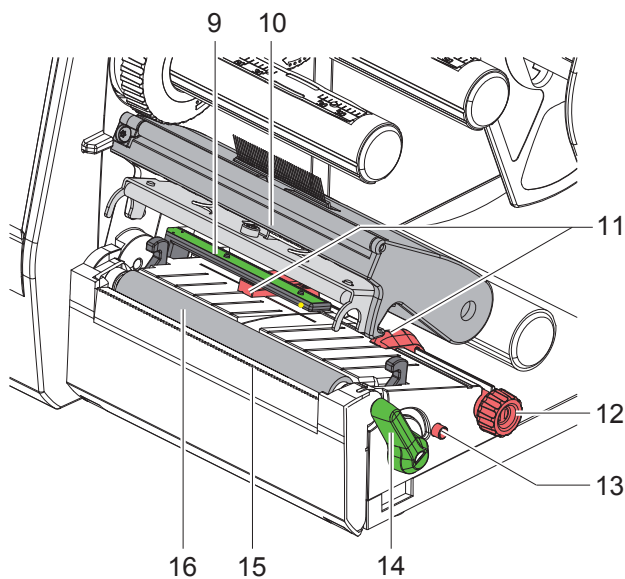
- ▶ Ezeket a kereskedelmi létesítményekben lévő használatelmgyűjtő edényekbe dobja, vagy ártalmatlanítsa közüzemi hulladékgyűjtő helyeken.

2.1 A készülék felépítése



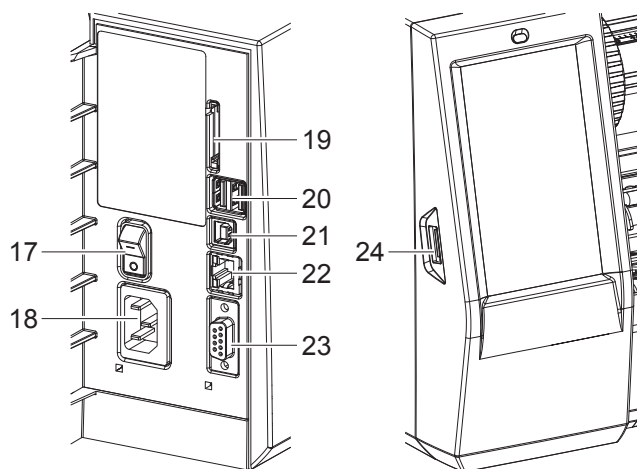
- 1 Fedél
- 2 Margóbeállító tárcsa
- 3 Tekercstartó
- 4 Festékszalag-lecsévélő
- 5 Festékszalag-felcsévélő
- 6 Trelőgörgő
- 7 Nyomatógység
- 8 Érintőképernyős kijelző

1. ábra Áttekintés



- 9 Címkefotocella
- 10 Fejtartó nyomtatófejjel
- 11 Margóbeállító tárcsa
- 12 Forgatógomb a margóbeállító tárcsák beállításához
- 13 Forgatógomb a címkefotocella beállításához
- 14 Nyomtatófej-reteszelő kar
- 15 Letéppél
- 16 Nyomóhenger

2. ábra Nyomatógység



- 17 Hálózati kapcsoló
- 18 Hálózati csatlakozó
- 19 SD-kártyanyílás
- 20 2 USB master interfész billentyűzet, szkennel, USB-adattároló, Bluetooth-adapter, szervizkulcs vagy Wi-Fi-stick számára
- 21 USB full speed slave interfész
- 22 Ethernet 10/100 Base-T
- 23 RS-232 interfész
- 24 USB master interfész szervizkulcshoz vagy USB-adattárolóhoz

3. ábra Csatlakozások

2.2 A készülék kicsomagolása és felállítása

- ▶ Emelje ki a címkenyomtatót a kartondobozból.
- ▶ Ellenőrizze a címkenyomtató esetleges szállítási sérüléseit.
- ▶ Állítsa a nyomtatót sík alapra.
- ▶ Távolítsa el a nyomtatófej környékéről a szállításhoz használt habszivacs rögzítőelemeket.
- ▶ Ellenőrizze a szállítási terjedelem hiánytalanságát.

Szállítási terjedelem:

- T2212-PRINTER
- Hálózati kábel
- USB-kábel
- Kezelési útmutató
- DVD Windows illesztőprogrammal és dokumentációval



Tudnivalók!

Őrizze meg az eredeti csomagolást visszaküldés esetére.
Elküldés előtt távolítsa el minden nyomóanyagot a nyomtatóból.



Figyelmeztetés!

A készülék és a nyomóanyagok pára és nedvesség hatására sérülhetnek.

- ▶ A címkenyomtatót csak száraz és fröccsenő víz ellen védett helyen állítsa fel.

2.3 A készülék csatlakoztatása

A szériakivitelben rendelkezésre álló interfészeket és csatlakozásokat a 3. ábra mutatja.

2.3.1 Elektromos hálózatra csatlakoztatás

A nyomtató széles tápfeszültség-tartományú adapterrel van felszerelve. A készülék mindenféle átállítás nélkül üzemeltethető 100-240 V~/ 50-60 Hz közötti hálózati feszültségről.

1. Győződjön meg róla, hogy a készülék ki van kapcsolva.
2. Dugja be a hálózati kábelt a hálózati aljzatba (18/3. ábra).
3. A hálózati kábel csatlakozódugóját földelt csatlakozóaljzatba dugja be.

2.3.2 Csatlakoztatás számítógépre vagy számítógép-hálózatra



Figyelmeztetés!

Az elégtelen vagy hiányzó földelés következtében üzemzavarok léphetnek fel működés közben.
Ügyeljen arra, hogy a címkenyomtatóra csatlakoztatott összes számítógép és összekötőkábel földelt legyen.

- ▶ A címkenyomtatót a célra alkalmas kábellel csatlakoztassa a számítógépre vagy a hálózatra.

A csatlakoztatási műveletekről a Gyors útmutató (411-121061 számú TE-dokumentum) tájékoztat, amely a nyomtató-CD tokjának fedelében található.

2.4 A készülék bekapcsolása

Ha minden csatlakozást létrehozott:

- ▶ Kapcsolja be a nyomtatót a hálózati kapcsolóval (17/3. ábra).
A nyomtató rendszerellenőrzést végez, majd a kijelzőn megjelenik a Kész rendszerállapot.

Az érintőképernyős kijelzővel vezérelheti a felhasználó a nyomtató működését, például:

- nyomtatási feladatok megszakítása, folytatása vagy leállítása,
- nyomtatási paraméterek beállítása, például: a nyomtatófej fűtési szintje, a nyomtatási sebesség, az interfészek konfigurációja, a nyelv és a pontos idő,
- stand-alone üzem vezérlése az adathordozó egységgel,
- firmware-frissítés elvégzése.

Több funkció és beállítás vezérlése a nyomtató saját parancsaival, szoftveralkalmazások segítségével vagy a számítógéppel történő közvetlen programozással is végezhető.

Az érintőképernyős kijelzőn végrehajtott beállítások a címkenyomtató alapbeállítását szolgálják.



Tudnivaló!

Előnyös, ha az egyes nyomtatási feladatoknak megfelelő beállításokat a szoftverben végzik el.

3.1 Kezdőképernyő



4. ábra Kezdőképernyő

Az érintőképernyő ujjal való közvetlen érintéssel működik:

- Az egyes menük megnyitásához és a menüpontok kiválasztásához érintse meg röviden a megfelelő szimbólumot.
- A listákban való görgetéshez húzza az ujját felfelé vagy lefelé a kijelzőn.

	Ugrás a menübe		Az utolsó címke ismétlése
	A nyomtatási feladat megszakítása		Az összes nyomtatási feladat megszakítása és törlése
	A nyomtatási feladat folytatása		A címke kitolása

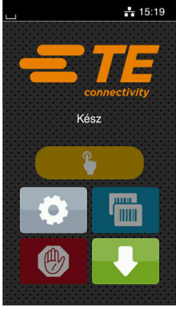
1. táblázat Szoftvergombok a kezdőképernyőn




Tudnivaló!

Az inaktív szoftvergombok elsötétítve jelennek meg.

Bizonyos szoftver- és hardverkonfigurációk esetén egyéb szimbólumok is megjelennek a kezdőképernyőn:

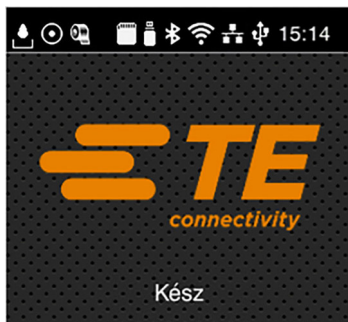
		
Nyomatási kérés, nyomatatási feladat nélkül	Nyomatási kérés a nyomatatási feladaton belül	Közvetlen vágás csatlakoztatott vágó- vagy perforálókészlet esetén (tartozék)

5. ábra Opcionális szoftvergombok a kezdőképernyőn











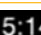
	Egyetlen címke nyomtatásának indítása vágással vagy perforálással együtt a nyomatatási feladatban.		Közvetlen vágás indítása anyagtovábbítás nélkül.
---	--	---	---

2. táblázat Opcionális szoftvergombok a kezdőképernyőn

A fejlécben – konfigurációtól függően – különböző információk jelennek meg widgetek formájában:

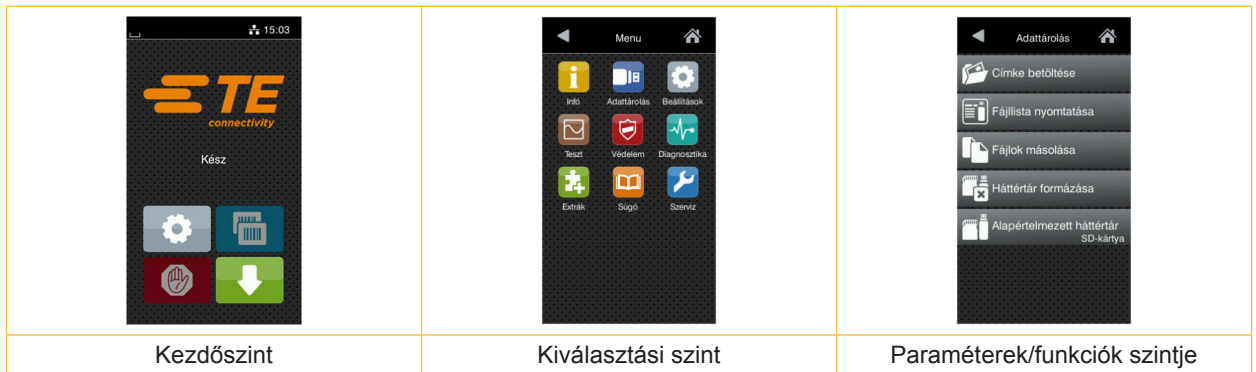


6. ábra A fejlécben megjelenő widgetek




	Az interfészen keresztüli adatfogatást hulló vízcsepp jelöli
	Az <i>Adatfolyam mentése</i> funkció aktív Az összes fogadott adatot egy .lbl-fájlban menti a rendszer
	Előzetes figyelmeztetés a szalag végére A tartalék szalagtekercs felhasználható átmérője a beállított érték alá csökkent
	SD-kártya telepítve
	USB-adattároló telepítve
	szürke: Bluetooth-adapter telepítve, fehér: aktív Bluetooth-kapcsolat
	Aktív Wi-Fi-kapcsolat A fehér vonalak száma a Wi-Fi-térfényt jelöli
	Aktív Ethernet-kapcsolat
	Aktív USB-kapcsolat
	Aktív abc-funkció
	Pontos idő

3. táblázat A kezdőképernyőn megjelenő widgetek

3.2 Navigáció a menüben










7. ábra Menüsintek

- ▶ A menübe való belépéshez nyomja meg a  gombot a kezdőszinten.
- ▶ Válassza ki a témát a kiválasztási szinten. Az egyes témák további kiválasztási szinteket tartalmazó alstruktúrával rendelkeznek. A  gombbal egy szinttel feljebb léphet, a  gombbal visszaléphet a kezdőszintre.
- ▶ Folytassa a kiválasztást, amíg el nem éri a paraméterek/funkciók szintjét.

Válassza ki a funkciót. Előfordulhat, hogy a nyomtató egy előkészítő párbeszéd után hajtja végre a nyomtatást. – vagy – Válassza ki a paramétert. A beállítási lehetőségek az adott paraméter típusától függenek.

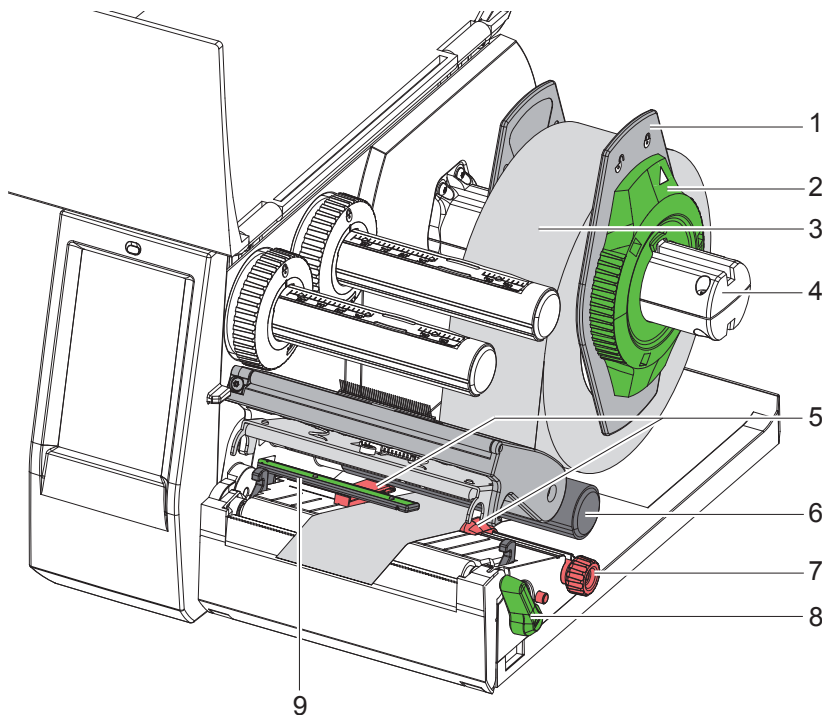


8. ábra Példák a paraméter-beállításra

	Csúsztassa az érték körülbelüli beállításához
	Az érték csökkentése lépésenként
	Az érték növelése lépésenként
	Kilépés a beállításból mentés nélkül
	Kilépés a beállításból mentéssel
	A paraméter kikapcsolva, a gomb megnyomása bekapcsolja a paramétert
	A paraméter bekapcsolva, a gomb megnyomása kikapcsolja a paramétert

4. táblázat Szoftvergombok

4.1 Tekercsanyag behelyezése



9. ábra Tekercsanyag behelyezése

1. Nyissa fel a fedelet.
2. Forgassa el az állítógyűrűt (2) az óramutató járásával ellenkező irányba úgy, hogy a nyíl a ☐ szimbólumra mutasson, és ezzel a margóbeállító tárcsa (1) kioldódjon.
3. Húzza le a margóbeállító tárcsát (1) a tekercstartóról (4).
4. Tolja a címketekercset (3) a tekercstartóra (4) úgy, hogy a címke nyomtatandó oldala felfelé nézzen.
5. Helyezze a margóbeállító tárcsát (1) a tekercstartóra (4), és tolja befelé, amíg a két margóbeállító tárcsa a címke-tekercshez (3) nem ér, és toláskor érezhető ellenállást nem tapasztal.
6. Forgassa el az állítógyűrűt (2) az óramutató járásával egyező irányba úgy, hogy a nyíl a 🔒 szimbólumra mutasson, és ezzel a margóbeállító tárcsa (1) a tekercstartóra feszüljön.
7. Fordítsa el a kart (8) az óramutató járásával ellentétes irányba a nyomtatófej kinyitásához.
8. A recés gomb (7) segítségével állítsa be a margóbeállító tárcsát (5) úgy, hogy az anyag a két margóbeállító tárcsa közé illeszkedjen.
9. Az anyagot a terelőgörgő (6) alatt vezesse át a nyomóegységen.

**Figyelmeztetés!**

► Az anyagot a címkefotocella (9) alatt vezesse el.

10. Úgy állítsa be a margóbeállító tárcsát (5), hogy a készülék szorulás nélkül továbbítani tudja az anyagot.
11. Állítsa be a címkefotocellát (▷ 4.2, 13. oldal).
12. Nyomja lefelé a fejtartót, és fordítsa el a kart (8) az óramutató járásával megegyező irányba a nyomtatófej reteszeléséhez.

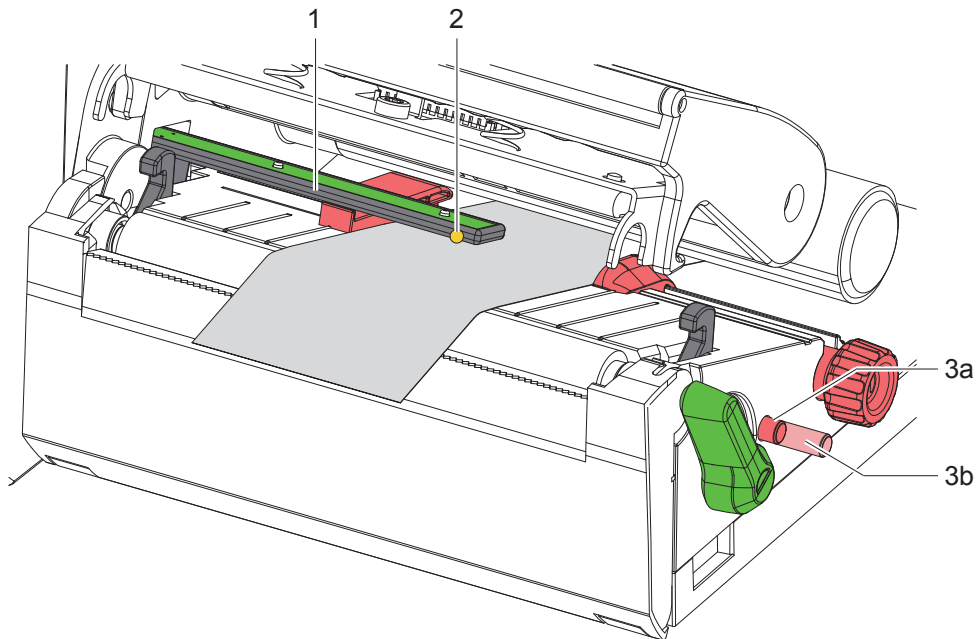
4.2 Címkefotocella beállítása

**Tudnivaló!**

Kiszállítási állapotban a címkeszenzor (2) a papírszalag közepén található.

A címkefotocella (1) beállítását csak bizonyos anyagok használata esetén kell elvégezni:

- Anyag tükrözési jelölésekkel vagy kivágásokkal a közepén kívül
- Többsávós anyag páros számú sávval
- Anyag szabálytalan alakú címkékkel



10. ábra Címkefotocella beállítása

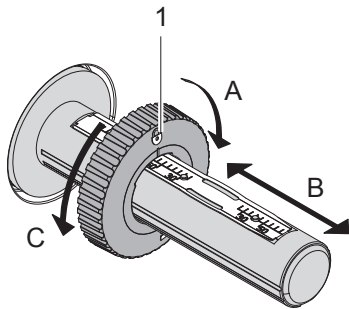
A szenzorpozíciót sárga LED jelöli.

1. Nyissa ki a nyomtatófejet.
2. Állítsa a forgatógombot (3) beállítási helyzetbe (3b) a gomb lenyomásával.
3. Pozicionálja úgy a címkefotocellát a forgatógomb (3) forgatásával, hogy a szenzor (2) a címke legelső élét, a tükrözési jelölést vagy a kivágást érzékelje.
4. Állítsa a forgatógombot (3) alaphelyzetbe (3a) a gomb ismételt lenyomásával.

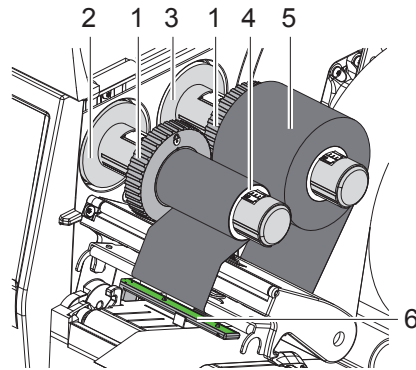
**Tudnivaló!**

A nyomtatófej bezárása előtt győződjön meg arról, hogy a forgatógomb a (3a) pozícióban található.

4.3 Festékszalag behelyezése



11. ábra A margóbeállító tárcsák beállítása



12. ábra Festékszalag behelyezése

1. Nyissa ki a nyomtatófejet.
2. A festékszalag behelyezése előtt tisztítsa meg a nyomtatófejet (▷ 6.3, 18. oldal).
3. Állítsa a margóbeállító tárcsákat (1) a lecsévélőn (3) a festékszalag szélességéhez (11. ábra):
 - Tartsa szorosan a csévélőt, és a margóbeállító tárcsákat (1) az A irányba való forgatással reteszelve ki.
 - Tolja B irányba és a margóbeállító tárcsákat (1), és a skála segítségével állítsa őket a festékszalag szélességéhez.
 - Tartsa szorosan a csévélőt, és a margóbeállító tárcsákat (1) a C irányba való forgatással reteszelve.
4. Tolja a festékszalagtekerccset (5) a margóbeállító tárcsáig (1) a lecsévélőre (3) úgy, hogy lecsévéléskor a szalag színes bevonata lefelé nézzen.

**Tudnivaló!**

A szalag felcsévéléséhez egy tekerccsmag (4) szükséges, amely legalább olyan széles, mint a tartalék tekerccs.

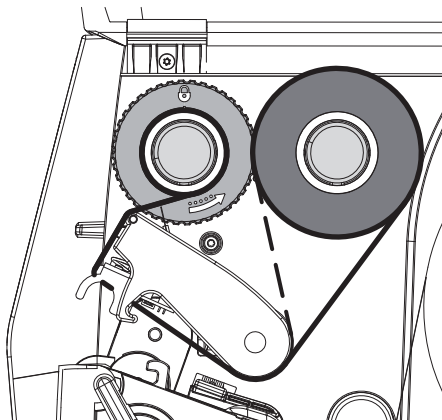
► **Használja a tekerccsmagot a felcsévéléshez a festékszalag cseréje során.**

5. Igazítsa a margóbeállító tárcsa pozícióját a felcsévélőn a tekerccsmag (4) szélességéhez, és tolja a tekerccsmagot a felcsévélőre (2).
6. Vezesse át a festékszalagot a nyomtatógységen a 13. ábra szerint.

**Figyelem!**

► **A festékszalagot a címkeszenzor (6) fölött vezesse el.**

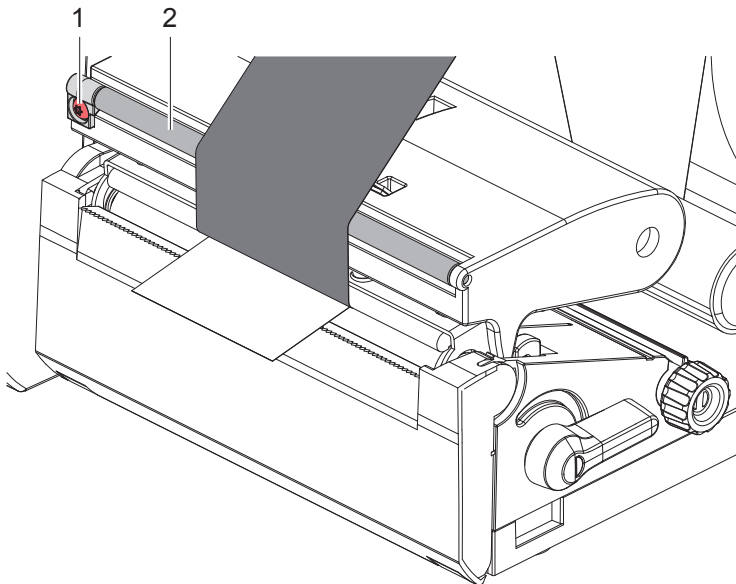
7. Rögzítse ragasztószalag-csíkkal a festékszalag elejét a tekerccsmagon (4). Ügyeljen arra, hogy a festékszalag-felcsévélő forgásiránya az óramutató járásával ellentétes.
8. A festékszalag egyenletes futásához fordítsa el a festékszalag-felcsévélőt (2) az óramutató járásával ellentétes irányba.
9. Zárja be a nyomtatófejet.



13. ábra Festékszalag futása

4.4 Festékszalag futásának beállítása

A festékszalagon képződő gyűrődések hibákat okozhatnak a nyomtatási képen. A gyűrődés elkerülése érdekében a festékszalag-vezető (2) állítható.



14. ábra Festékszalag futásának beállítása



Tudnivaló!

A finombeállítást legjobb nyomtatás közben végezni.

- ▶ Forgassa el a TX10 csavart (1) egy Torx-csavarhúzóval, és figyelje a szalag viselkedését.
- Az óramutató járásra forgatva a szalag kívül feszül meg.
- Az óramutató járásával ellentétes irányba forgatva a szalag belül feszül meg.

**Figyelmeztetés!**

Szakszerűtlen kezelés esetén a nyomtatófej megsérülhet!

- ▶ A nyomtatófej alsó oldalát ne érintse meg az ujjával vagy éles tárgyakkal.
- ▶ Ügyeljen arra, hogy semmilyen szennyeződés ne legyen a címkéken.
- ▶ Ügyeljen arra, hogy a címkék felülete sima legyen. A durva felületű címkék csiszolóhatást fejtenek ki, így csökkentik a nyomtatófej élettartalmát.
- ▶ A lehető legkisebb hőmérsékletű nyomtatófejjel nyomtasson.

A nyomtató akkor üzemkész, ha valamennyi csatlakozás létrejött, és a címkék vagy adott esetben a festékszalag be van töltve a készülékbe.

5.1 Nyomtatás letépesi módban

A nyomtatást követően az anyagcsíkot kézzel kell letépní. Erre a célra a nyomtató letépoélel (2/15. ábra) van ellátva.

5.2 Nyomtatás vágási módban

- * A vágó- és perforálókés tartozékként érhető el. A tartozékokkal kapcsolatos információkért kérjük, tájékozódjon a TTDS-260 TE-dokumentumból.

6.1 Tisztítási tudnivalók

**Veszély!**

Áramütés okozta életveszély!

- ▶ A nyomtatón végzett minden karbantartási munka előtt válassza le a nyomtatót az elektromos hálózatról.

A címkenyomtató minimális gondozást igényel.

Fontos rendszeresen megtisztítani a termikus nyomtatófejet. Ez garantálja az egyenletesen jó nyomtatási képet, és nagymértékben hozzájárul a nyomtatófej idő előtti kopásának megakadályozásához.

A karbantartás emellett mindössze a készülék havi tisztítását jelenti.

**Figyelmeztetés!**

Az erős tisztítószeresek kárt tehetnek a nyomtatóban!

A külső felületek vagy szerkezeti részegységek tisztításához nem szabad súroló- vagy oldószert használni.

- ▶ A nyomtatási területen lévő port és papírszöszet puha ecsettel vagy porszívóval kell eltávolítani.

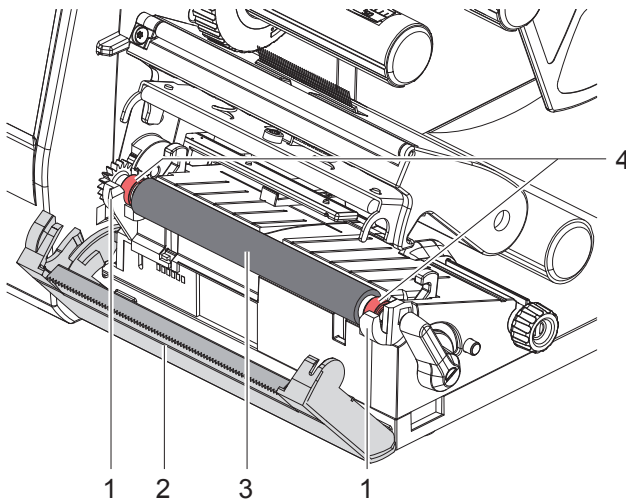
6.2 Nyomóhenger tisztítása

A nyomóhenger elszennyeződése a nyomatkép minőségének romlásához és anyagtovábbítási problémákhoz vezethet.

**Figyelmeztetés!**

A nyomóhenger sérülése.

- ▶ Ne használjon éles tárgyakat (kést, csavarhúzó stb.) a nyomóhenger tisztításához.



15. ábra Nyomóhenger

1. Nyissa ki a nyomtatófejet.
2. Vegye ki a nyomtatóból a címkéket.
3. Hajtsa le a letéppőélt (2).
4. A nyomóhengert (3) előbb belül, majd kívül emelje felfelé a tartókból (1).
5. Hengertisztítóval távolítsa el a lerakódásokat, vagy ha a hengeren sérülések láthatók, cserélje ki a hengert.
6. Nyomja be a nyomóhengert a csapágyakkal (4) addig, amíg a tartókba (1) nem kattannak.
7. Hajtsa fel a letéppőélt (2).

6.3 Nyomtatófej tisztítása

Tisztítás gyakorisága: a címketekercs minden cseréje után

Nyomatás közben a nyomtatófejen szennyeződés halmozódhat fel, ami ronthatja a nyomtatási képet, például eltérő kontraszt vagy függőleges csíkok formájában.



Figyelmeztetés!

Megsérülhet a nyomtatófej!

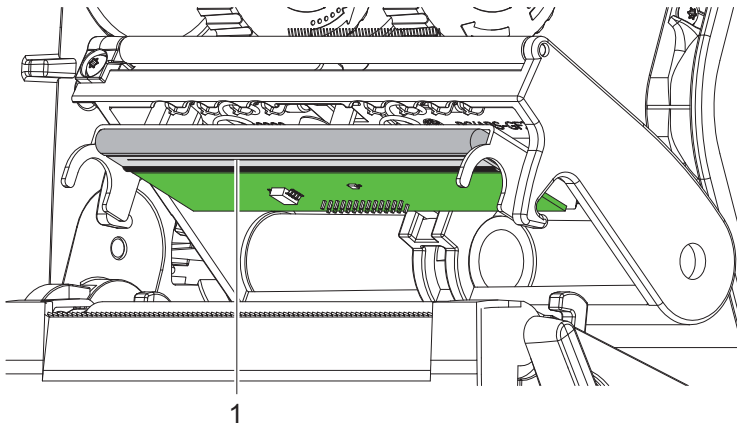
- ▶ Ne használjon éles vagy kemény tárgyakat a nyomtatófej tisztításához.
- ▶ Ne érintse meg a nyomtatófej üveg védőrétegét.



Vigyázat!

Forró nyomtatófej miatti sérülésveszély.

- ▶ Tisztítás előtt hagyja lehűlni a nyomtatófejet.



16. ábra A nyomtatófej fűtősávja

- ▶ Fordítsa félre a nyomtatófejet.
- ▶ Vegye ki a nyomtatóból a címkéket és a festékszalagot.
- ▶ A nyomtatósávot (1) tiszta alkohollal (IPA) és puha kendővel tisztítsa meg.
Részletes információkat az angol nyelven elérhető, 411-121037 számú, „Thermal Transfer printhead cleaning instructions” (Hőtranszfer-nyomtatófej tisztítási utasítása) című TE-dokumentumban talál.
- ▶ Hagyja száradni 2-3 percig a nyomtatófejet.

7.1 Hibakijelzés

Ha hiba lép fel, a kijelzőn hibakijelzés jelenik meg:



17. ábra Hibajelzések

A hibakezelés módját a hiba típusa határozza meg ▷ 7.2, 19. oldal.

A hibakijelzésen az alábbi lehetőségek jelennek meg a működés folytatásához:

<i>Ismétel</i>	A hiba okának elhárítása után folytatódik a nyomtatási feladat.
<i>Mégse</i>	Az aktuális nyomtatási feladat megszakításra kerül.
<i>Kitolás</i>	A készülék újraszinkronizálja a címke továbbitást. Ezután a feladat az <i>Ismétel</i> gombbal folytatható.
<i>Kihagy</i>	A készülék figyelmen kívül hagyja a hibaüzenetet, és esetleg korlátozott működéssel folytatja a nyomtatási feladatot.
<i>Napló mentése</i>	A hiba miatt egyik nyomtatási üzemmód sem érhető el. A részletes vizsgálathoz különböző rendszerfájlokat lehet külső adathordozóra menteni.

5. táblázat Szoftvergombok a hibakijelzésen

7.2 Hibaüzenetek és hibaelhárítás

Hibaüzenet	Ok	Elhárítás
<i>A név már létezik</i>	Kétszer adták meg a mezőnevet közvetlen programozáskor	Korrigálja a programozást.
<i>A vágó elakadt</i>	A vágó ismeretlen okból elakadt az anyagban	Kapcsolja ki a nyomtatót. Távolítsa el a beszorult anyagot. Kapcsolja be a nyomtatót. Indítsa újra a nyomtatási feladatot. Cserélje ki az anyagot.
	Vágó nem működik	Kapcsolja ki majd vissza a nyomtatót. Ha a hiba ismét előfordul, értesítse a szervizt.
<i>A vonalkód túl nagy</i>	A vonalkód túl nagy a címke hozzárendelt területéhez	Csökkentse a vonalkód nagyságát vagy tolja el azt.
<i>Betűtípus nem található</i>	Hiba a kiválasztott letöltési betűtípusban	Szakítsa meg a nyomtatási feladatot, majd módosítsa a betűtípust.
<i>Eszköz nincs csatlakoztatva</i>	A program olyan készüléket aktivál, amely nem áll rendelkezésre	Csatlakoztassa az opcionális készüléket vagy módosítsa a programot.
<i>Fájl nem található</i>	Nem létező fájl hívtak be az adathordozó egységből	Ellenőrizze az adathordozó egység tartalmát.
<i>Festékszalag vég</i>	Kifogyott a festékszalag	Helyezzen be új festékszalagot.
	Nyomtatás során átolvadt a festékszalag	Szakítsa meg a nyomtatási feladatot. Szoftveresen módosítsa a fűtési fokozatot. Tisztítsa meg a nyomtatófejet ▷ 6.3, 18. oldal. Helyezzen be festékszalagot. Indítsa újra a nyomtatási feladatot.

Hibaüzenet	Ok	Elhárítás
Feszültséghiba	Hardverhiba	Kapcsolja ki majd vissza a nyomtatót. Ha a hiba ismét előfordul, értesítse a szervizt. A nyomtató jelzi, hogy melyik feszültség maradt ki. Jegyezze fel.
Írási hiba	Hardverhiba	Ismételje meg az írási műveletet. Formázza újra az adathordozó egységet.
Ismeretlen kártya	Az adathordozó nincs formázva A készülék nem támogatja ennek az adathordozó-típusnak a használatát	Formázza az adathordozót, vagy használjon másik adathordozót.
Memória megtelt	A nyomtatási feladat túl nagy, pl. a betöltött betűtípusok, nagyméretű grafikák stb. miatt	Szakítsa meg a nyomtatási feladatot. Csökkentse a nyomtatandó adatok mennyiségét.
Nincs címke	A címkecsíkról több címke hiányzik	Nyomja meg az <i>Ismétel</i> gombot, amíg a készülék fel nem ismeri a következő címkét a szalagon.
	A szoftverben megadott címkeformátum nem egyezik meg a tényleges formátummal	Szakítsa meg a nyomtatási feladatot. Módosítsa a címkeformátumot a szoftverben. Indítsa újra a nyomtatási feladatot.
	A nyomtatóban folytonos anyag található, a szoftver azonban címkéket vár	Szakítsa meg a nyomtatási feladatot. Módosítsa a címkeformátumot a szoftverben. Indítsa újra a nyomtatási feladatot.
Nincs címkeméret	Nem definiálták a címkeméretet a programozásnál	Ellenőrizze a programozást.
Nincs papír	Elfogyott a nyomtatandó anyag	Anyag behelyezése.
	Hiba a papír haladásakor	Ellenőrizze a papír haladását.
Nyomtatófej nyitva	A nyomtatófej nincs reteszelve	Reteszelve a nyomtatófejet.
Nyomtatófej túl meleg	Túlságosan felmelegszik a nyomtatófej	Szünetet követően a nyomtatási feladat automatikusan folytatódik. Ha a hiba ismét előfordul, csökkentse a fűtési fokozatot vagy a nyomtatási sebességet a szoftverben.
Olvasási hiba	Olvasási hiba az adathordozó egységhez való hozzáféréskor	Ellenőrizze az adathordozó egységen lévő adatokat. Mentse el az adatokat. Formázza újra az adathordozó egységet.
Puffer megtelt	Az adatbeviteli puffer megtelt, a számítógép pedig megpróbál további adatokat küldeni	Használjon protokollal történő adatátvitelt (lehetőleg RTS/CTS protokollt).
Szalag felcsévévelése	A szalag észlelt lecsévévelési iránya nem felel meg a konfigurációs beállításnak	A szalag fordítva van behelyezve. Tisztítsa meg a nyomtatófejet ▷ 6.3, 18. oldal. Helyezze be megfelelően a fóliát.
		A konfigurációs beállítás nem felel meg a felhasznált fóliának. Módosítsa a konfigurációs beállítást.
Szintaktikai hiba	A nyomtató ismeretlen vagy téves parancsot kap a számítógéptől	Nyomja meg a <i>Kihagy</i> gombot a parancs átugrásához, vagy nyomja meg a <i>Mégse</i> gombot a nyomtatási feladat megszakításához.
Vágóhiba	A vágó nem vágja át az anyagot, de vissza tud térni kiindulási helyzetbe	Nyomja meg a <i>Mégse</i> gombot. Cserélje ki az anyagot.
Vegye ki a festékszalagot	Festékszalag található a készülékben annak ellenére, hogy a nyomtató direkt hőnyomtatásra van beállítva	A nyomtató konfigurációjában vagy a szoftverben kapcsolja be a transzfer nyomtatást.
Vonalkódhiba	Érvénytelen vonalkódtartalom, pl. alfanumerikus karakterek a numerikus vonalkódban	Korrigálja a vonalkód tartalmát.

6. táblázat Hibaüzenetek és hibaelhárítás

7.3 Probléma elhárítása

Probléma	Ok	Elhárítás
Gyűrődik a festékszalag	Nincsenek beállítva a festékszalag-vezető	Festékszalag futásának beállítása. ▷ 4.4, 15. oldal.
	A festékszalag túl széles	Olyan festékszalagot használjon, amely csak alig szélesebb a címkénél.
A nyomtatási kép elmosódott vagy helyenként üres	Bepiszkolódott a nyomtatófej	Nyomtatófej tisztítása. ▷ 6.3, 18. oldal.
	Túl magas hőmérséklet	Csökkentse a hőmérsékletet a szoftverrel.
	Nem megfelelő címke és festékszalag kombináció	Használjon más minőségű vagy márkájú fóliát.
A nyomtató nem áll le, amikor elfogy a festékszalag	A szoftverben a direkt hőnyomtatás van kiválasztva	Állítsa át a szoftvert festékszalagos hőnyomtatásra.
A nyomtató a címkeformátum helyett karaktersort nyomtat	A nyomtató <i>ASCII dump</i> módban található	Lépjen ki <i>ASCII dump</i> módból.
A nyomtató továbbítja a címke anyagát, azonban nem továbbítja a festékszalagot	A festékszalag rosszul van behelyezve	Ellenőrizze a festékszalag futását, illetve azt, hogy merre néz a bevonatos oldala, és szükség esetén korrigálja a hibát.
	Nem megfelelő címke és festékszalag kombináció	Használjon más minőségű vagy márkájú fóliát.
A nyomtató csak minden 2. címkét nyomtat ki	A szoftverben túl nagy formátum van beállítva	Módosítsa a formátum beállítását a szoftverben.
Függőleges fehér vonalak a nyomtatási képen	Bepiszkolódott a nyomtatófej	Tisztítsa meg a nyomtatófejet. ▷ 6.3, 18. oldal.
	A nyomtatófej meghibásodott (fűtési pontok üzemképtelenné válása)	Cserélje ki a nyomtatófejet. Lépjen kapcsolatba a TE műszaki ügyfélszolgálatával.
Vízszintes fehér vonalak a nyomtatási képen	Vágási módban a nyomtató a <i>Visszahúzás > optimalizálva</i> beállítással működtethető	Állítsa át <i>Visszahúzás > mindig</i> értékre.
Az egyik oldalon a nyomtatási kép világosabb	Bepiszkolódott a nyomtatófej	Tisztítsa meg a nyomtatófejet. ▷ 6.3, 18. oldal.

7. táblázat Probléma elhárítása

8.1 Az EU-megfelelőségi nyilatkozattal kapcsolatos tájékoztatás

A T2212 PRINTER sorozatú nyomtatók megfelelnek az alábbi EU-irányelvek vonatkozó alapvető biztonsági és egészségvédelmi követelményeinek:

- 2014/35/EU irányelv a meghatározott feszültséghatárokon belüli használatra tervezett elektromos üzemi eszközökről
- 2014/30/EU irányelv az elektromágneses összeférhetőségről
- 2011/65/EU irányelv egyes veszélyes anyagok elektromos és elektronikus berendezésekben való alkalmazásának korlátozásáról

EU megfeleléségi nyilatkozat

Az EU-megfeleléségi nyilatkozat aktuális verzióját a TE Connectivity helyi képviselőjénél szerezheti be, illetve a következő linkről töltheti le:

▷ [EU megfeleléségi nyilatkozat](#)



8.2 FCC

NOTE : This equipment has been tested and found to comply with the limits for a Class A digital device, pursuant to Part 15 of the FCC Rules. These limits are designed to provide reasonable protection against harmful interference when the equipment is operated in a commercial environment. The equipment generates, uses, and can radiate radio frequency and, if not installed and used in accordance with the instruction manual, may cause harmful interference to radio communications. Operation of this equipment in a residential area is likely to cause harmful interference in which case the user may be required to correct the interference at his own expense.

9 Címszójegyzék

A		T	
A készülék felépítése.....	6	Tekercsanyag behelyezése	12
Anyag behelyezése	12	Tisztítás	
Áramellátás.....	5	Nyomóhenger	17
B		Nyomtatófej.....	18
Bekapcsolás	8	Tudnivalók.....	17
Biztonsági tudnivalók.....	5	További munkák.....	5
C			
Csatlakoztatás	8		
F			
Felállítás	8		
Festékszalag behelyezése	14		
Festékszalag futásának beállítása ...	15		
Figyelmeztető matricák.....	5		
Fontos információk	4		
H			
Hálózati feszültség	8		
Hibák			
Elhárítás.....	19		
Típusok	19		
Üzenetek.....	19		
K			
Kicsomagolás	8		
Környezet	5		
Környezetbarát ártalmatlanítás.....	5		
L			
Letépesi mód	16		
Lítium-ion elem.....	5		
M			
Margóbeállító tárcsa.....	6		
N			
Nyomóhenger tisztítása.....	17		
Nyomtatófej			
Sérülés.....	16		
Tisztítás.....	18		
P			
Probléma elhárítása	21		
R			
Rendeltetésszerű használat	4		
S			
Szállítási terjedelem	8		
Szervizmunkák	5		

Ez az oldal szándékosan maradt üres.