



T2212 PRINTER

2 Οδηγίες χρήσης για τα παρακάτω προϊόντα

2

Τύπος
T2212-PRINTER
T2212-SWARE-PRINTER

Εγγ. # 412-121037 Αναθεώρηση 1

Δικαιώματα πνευματικής ιδιοκτησίας

Αυτή η τεκμηρίωση, καθώς και οι μεταφράσεις αυτής, αποτελούν ιδιοκτησία της TE Connectivity.

Η αναπαραγωγή, μετατροπή, αναπαραγωγή ή η διανομή του συνόλου ή μέρους της τεκμηρίωσης για σκοπό διαφορετικό από την τήρηση της αρχικής χρήσης χρήζει προηγούμενης γραπτής συγκατάθεσης της TE Connectivity.

Εμπορικό σήμα

Τα Windows αποτελούν καταγεγραμμένο εμπορικό σήμα του ομίλου Microsoft Corporation.

Εκδότης

Για ερωτήσεις ή προτάσεις, επικοινωνήστε με την TE Connectivity.

Ενημέρωση

Λόγω της διαρκούς μετεξέλιξης των συσκευών ενδέχεται να προκύψουν αποκλίσεις μεταξύ της τεκμηρίωσης και της συσκευής.

Επικοινωνήστε με τον τοπικό αντιπρόσωπο TE Connectivity για τις πιο πρόσφατες εκδόσεις.

1	Εισαγωγή	4
1.1	Υποδείξεις	4
1.2	Προβλεπόμενη χρήση	4
1.3	Υποδείξεις ασφαλείας	5
1.4	Περιβάλλον.....	5
2	Εγκατάσταση	6
2.1	Επισκόπηση συσκευής	6
2.2	Αποσυσκευασία και εγκατάσταση της συσκευής	8
2.3	Σύνδεση συσκευής.....	8
2.3.1	Σύνδεση στο ηλεκτρικό δίκτυο.....	8
2.3.2	Σύνδεση στον ηλεκτρονικό υπολογιστή ή στο δίκτυο ηλεκτρονικών υπολογιστών.....	8
2.4	Ενεργοποίηση συσκευής.....	8
3	Οθόνη αφής	9
3.1	Αρχική οθόνη	9
3.2	Περιήγηση στο μενού	11
4	Τοποθέτηση υλικού	12
4.1	Τοποθέτηση ρολού υλικού.....	12
4.2	Ρύθμιση φωτοκτύπαρου για ετικέτες	13
4.3	Τοποθέτ. μελανοτ/νίας.....	14
4.4	Ρύθμιση της διαδρομής της ταινίας μεταφοράς.....	15
5	Λειτουργία εκτύπωσης	16
5.1	Εκτύπωση σε λειτουργία αποκοπής.....	16
5.2	Εκτύπωση σε λειτουργία κοπής	16
6	Καθαρισμός	17
6.1	Υποδείξεις καθαρισμού	17
6.2	Καθαρισμός του κυλίνδρου εκτύπωσης	17
6.3	Καθαρ. κεφαλής εκτύπωσης	18
7	Αντιμετώπιση σφαλμάτων	19
7.1	Ένδειξη σφαλμάτων	19
7.2	Μηνύματα σφάλματος και αντιμετώπιση σφαλμάτων.....	19
7.3	Αντιμετώπιση προβλημάτων	21
8	Άδειες χρήσης	22
8.1	Συμμόρφωση με δήλωση πιστότητας E.E.....	22
8.2	FCC.....	22
9	Ευρετήριο	23

1.1 Υποδείξεις

Στην παρούσα τεκμηρίωση σημαντικές πληροφορίες και υποδείξεις έχουν επισημανθεί με τον παρακάτω τρόπο:



Κίνδυνος!

Επισημαίνει εξαιρετικά σοβαρό, επικείμενο κίνδυνο για την υγεία ή τη ζωή σας από ηλεκτροπληξία.



Κίνδυνος!

Υποδεικνύει έναν κίνδυνο από μεγάλου επιπέδου ρίσκο, που αν δεν αποφευχθεί, θα προκληθεί θάνατος ή σοβαρός σωματικός τραυματισμός.



Προειδοποίηση!

Υποδεικνύει έναν κίνδυνο από μεσαίου βαθμού ρίσκου, που αν δεν αποφευχθεί, θα προκληθεί θάνατος ή σοβαρός σωματικός τραυματισμός.



Ειδοποίηση!

Υποδεικνύει έναν κίνδυνο μικρού βαθμού ρίσκου, που αν δεν αποφευχθεί, θα προκληθούν μικρές ζημιές ή μέτριος σωματικός τραυματισμός.



Προσοχή!

Υποδεικνύει πιθανές υλικές ζημιές ή απώλεια ποιότητας.



Υπόδειξη!

Συμβουλές για διευκόλυνση των διαδικασιών εργασιών ή υποδείξεις για σημαντικά βήματα εργασίας.



Περιβάλλον!

Συμβουλές για την προστασία του περιβάλλοντος.



Οδηγία χειρισμού.



Παραπομπή σε κεφάλαιο, σημείο, αριθμό εικόνας ή έγγραφο.



Προαιρετικά (παρελκόμενα, περιφερειακά εξαρτήματα, ειδικός εξοπλισμός).

Ωρα

Απεικόνιση στην οθόνη.

1.2 Προβλεπόμενη χρήση

- Η συσκευή έχει κατασκευαστεί σύμφωνα με τις τελευταίες τεχνολογικές εξελίξεις και τους αναγνωρισμένους κανόνες τεχνικής ασφάλειας. Ωστόσο, ενδέχεται να προκύψουν κατά τη χρήση σωματικοί κίνδυνοι και κίνδυνοι για τη ζωή του χρήστη ή τρίτων ή βλάβες στη συσκευή και μείωση της λοιπής πραγματικής αξίας.
- Η συσκευή επιτρέπεται να χρησιμοποιείται μόνο σε τεχνικά άφογη λειτουργική κατάσταση καθώς και σύμφωνα με την προβλεπόμενη χρήση, σύμφωνα με τους κανόνες ασφαλείας και εν γνώσει των κινδύνων τηρώντας τις οδηγίες χρήσης.
- Η συσκευή προορίζεται αποκλειστικά για την εκτύπωση κατάλληλων υλικών, εγκεκριμένων από τον κατασκευαστή. Κάθε άλλη ή αποκλίνουσα χρήση θεωρείται μη προβλεπόμενη. Για ζημιές που προκύπτουν από καταχρηστική χρήση δεν φέρει ευθύνη ο κατασκευαστής/προμηθευτής. Για τον κίνδυνο ευθύνεται αποκλειστικά ο χρήστης.
- Στην προβλεπόμενη χρήση συγκαταλέγεται επίσης η τήρηση των οδηγιών χρήσης, συμπεριλαμβανομένων των συμβουλών/κανόνων συντήρησης του κατασκευαστή.



Υπόδειξη!

Περισσότερα έγγραφα τεκμηρίωσης περιλαμβάνονται στα παραδοτέα σε μορφή DVD και διατίθενται, επίσης, στη διεύθυνση www.te.com/identification.

1.3 Υποδείξεις ασφαλείας

- Η συσκευή είναι κατασκευασμένη για ηλεκτρικό δίκτυο με εναλλασσόμενη τάση από 100 V έως 240 V. Πρέπει να συνδέεται μόνο σε πρίζες με επαφή γείωσης ασφαλείας.
- Συνδέστε τη συσκευή μόνο με συσκευές που διαθέτουν χαμηλή τάση προστασίας.
- Πριν από τη σύνδεση ή την αποσύνδεση απενεργοποιήστε όλες τις εμπλεκόμενες συσκευές (υπολογιστής, εκτυπωτής, παρελκόμενα).
- Η συσκευή επιτρέπεται να λειτουργεί μόνο σε στεγνό περιβάλλον και να μην εκτίθεται σε υγρασία (νερό σε μορφή σπρέι, εκνέφωμα κλπ.).
- Η συσκευή δεν πρέπει να τίθεται σε λειτουργία σε ατμόσφαιρα όπου υπάρχει κίνδυνος έκρηξης.
- Η συσκευή δεν πρέπει να τίθεται σε λειτουργία πλησίον αγωγών υψηλής τάσης.
- Εάν θέσετε τη συσκευή σε λειτουργία με ανοιγμένο καπάκι, προσέξτε ώστε να μην έρθουν σε επαφή ενδυμασία, μαλλιά, κοσμήματα ή παρόμοια αντικείμενα με εκτεθειμένα, περιστρεφόμενα εξαρτήματα.
- Η συσκευή ή εξαρτήματα αυτής μπορεί να θερμανθούν κατά την εκτύπωση. Μην τα ακουμπάτε κατά τη διάρκεια της λειτουργίας και πριν από την αντικατάσταση υλικού ή την αποσυναρμολόγηση αφήστε τα να κρυώσουν.
- Κίνδυνος σύνθλιψης, όταν κλείνετε το καπάκι. Ακουμπάτε μόνο εξωτερικά το καπάκι, όταν το κλείνετε και μην πιάνετε την περιοχή περιστροφής του καπακιού.
- Εκτελείτε μόνο τις ενέργειες που περιγράφονται στις παρούσες οδηγίες χρήσης. Εκτενέστερες εργασίες επιτρέπεται να εκτελούνται μόνο από εκπαιδευμένο προσωπικό ή από τεχνικούς σέρβις.
- Ακατάλληλες παρεμβάσεις σε ηλεκτρονικά συγκροτήματα και το λογισμικό τους μπορούν να προκαλέσουν βλάβες.
- Την ασφαλή λειτουργία της συσκευής μπορεί να θέσουν σε κίνδυνο επίσης άλλες ακατάλληλες εργασίες ή μετατροπές στη συσκευή.
- Οι εργασίες σέρβις πρέπει να διενεργούνται πάντα από εξειδικευμένο συνεργείο που διαθέτει τις απαραίτητες τεχνικές γνώσεις και τα εργαλεία για την εκτέλεση των απαιτούμενων εργασιών.
- Πάνω στις συσκευές έχουν τοποθετηθεί διαφορετικά αυτοκόλλητα με προειδοποιητικές υποδείξεις, που εφιστούν την προσοχή σας σε περίπτωση κινδύνων. Μην αφαιρείτε αυτοκόλλητα με προειδοποιητικές υποδείξεις, ειδάλλως δεν θα μπορέσετε να αναγνωρίσετε τους κινδύνους.
- Η μέγιστη εκπομπή στάθμης ηχητικής πίεσης LpA βρίσκεται κάτω από τα 70 dB(A).

**Κίνδυνος!**

Κίνδυνος για τη ζωή λόγω τάσης ηλεκτρικού δικτύου.

- ▶ Μην ανοίγετε το περίβλημα της συσκευής.

**Προειδοποίηση!**

Ο παρόν είναι εξοπλισμός της κατηγορίας A. Ο εξοπλισμός μπορεί να προκαλέσει ραδιοηλεκτρικά παράσιτα σε οικιακό περιβάλλον. Σε αυτήν την περίπτωση μπορείτε να απαιτήσετε από το φορέα εκμετάλλευσης να λάβει κατάλληλα μέτρα.

1.4 Περιβάλλον



Οι παλαιές συσκευές περιλαμβάνουν πολύτιμα ανακυκλώσιμα υλικά που θα έπρεπε να διατεθούν για ανακύκλωση.

- ▶ Απορρίψτε σε κατάλληλα σημεία συλλογής χωριστά από τα οικιακά μη ανακυκλώσιμα απορρίμματα.

Λόγω της δομοστοιχειωτής κατασκευής του εκτυπωτή η αποσυναρμολόγησή του στα επιμέρους τμήματά του είναι δυνατή χωρίς πρόβλημα.

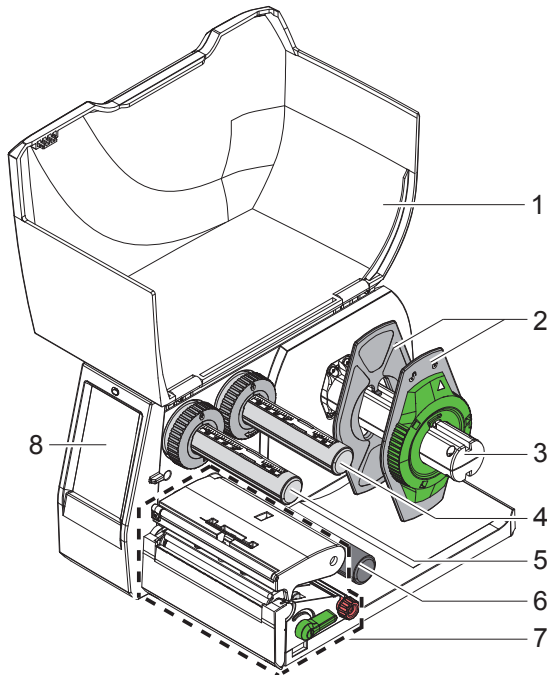
- ▶ Προωθήστε τα εξαρτήματα για ανακύκλωση.



Η ηλεκτρονική πλακέτα της συσκευής διαθέτει μπαταρία λιθίου.

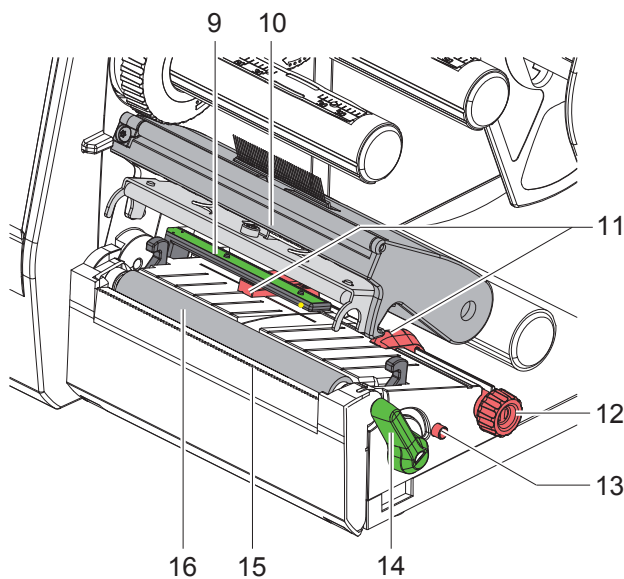
- ▶ Απορρίψτε την σε δοχεία συλλογής παλαιών μπαταριών του εμπορίου ή σε δημόσιους φορείς απόρριψης απορριμμάτων.

2.1 Επισκόπηση συσκευής



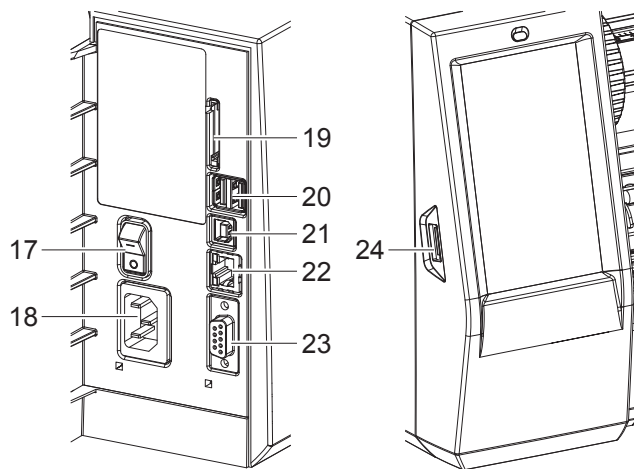
- 1 Καπάκι
- 2 Ρυθμιστής περιθωρίου
- 3 Συγκρατητής ρολού
- 4 Μηχανισμός ξετυλίγματος ταινίας μεταφοράς
- 5 Μηχανισμός τύλιξης ταινίας μεταφοράς
- 6 Κύλινδρος εκτροπής
- 7 Συγκρότημα εκτύπωσης
- 8 Οθόνη αφής

Εικόνα 1 Επισκόπηση



- 9 Φωτοκύτταρο ετικετών
- 10 Στήριγμα κεφαλής με κεφαλή εκτύπωσης
- 11 Ρυθμιστής περιθωρίου
- 12 Περιστρεφόμενο κουμπί για τη ρύθμιση του ρυθμιστή περιθωρίου
- 13 Περιστρεφόμενο κουμπί για τη ρύθμιση του φωτοκύτταρου ετικετών
- 14 Μοχλός για ασφάλιση της κεφαλής εκτύπωσης
- 15 Ακμή αποκοπής
- 16 Κύλινδρος εκτύπωσης

Εικόνα 2 Συγκρότημα εκτύπωσης



- 17 Διακόπτης ισχύος
- 18 Ηλεκτρική σύνδεση
- 19 Εμβυσματούμενη μονάδα για Κάρτα SD
- 20 2 διασυνδέσεις USB-Master για πληκτρολόγιο, σαρωτή, μνήμη USB, προσαρμογέα Bluetooth, κλειδί σέρβις ή Wi-Fi-Stick
- 21 Διασύνδεση USB-Full Speed Slave
- 22 Ethernet 10/100 Base-T
- 23 Σύνδεση RS-232
- 24 Διασύνδεση USB-Master για κλειδί σέρβις ή μνήμη USB

Εικόνα 3 Συνδέσεις

2.2 Αποσυσκευασία και εγκατάσταση της συσκευής

- ▶ Αφαιρέστε τον εκτυπωτή ετικετών από το κουτί.
- ▶ Ελέγξτε τον εκτυπωτή ετικετών για να εντοπίσετε τυχόν ζημιές που προκλήθηκαν κατά τη μεταφορά.
- ▶ Τοποθετήστε τον εκτυπωτή σε επίπεδο έδαφος.
- ▶ Αφαιρέστε τις ασφάλειες μεταφοράς από αφρώδες υλικό στην περιοχή της κεφαλής εκτύπωσης.
- ▶ Ελέγξτε τα παραδοτέα ως προς την πληρότητά τους.

Παραδοτέα:

- T2212-PRINTER
- Καλώδιο δικτύου
- Καλώδιο USB
- Οδηγίες χρήσης
- DVD με πρόγραμμα οδήγησης των Windows και τεκμηρίωση



Υποδείξεις!

Φυλάξτε την αρχική συσκευασία για την περίπτωση επιστροφής.

Πριν από την αποστολή, αφαιρέστε όλα τα υλικά εκτύπωσης από τον εκτυπωτή.



Προσοχή!

Φθορά της συσκευής και των υλικών εκτύπωσης λόγω υγρασίας και υγρών.

- ▶ Εγκαταστήστε τον εκτυπωτή ετικετών μόνο σε στεγνό περιβάλλον και σε μέρη προστατευμένα από νερό σε μορφή σπρέι.

2.3 Σύνδεση συσκευής

Οι τυπικές διασυνδέσεις και συνδέσεις απεικονίζονται στην Εικόνα 3.

2.3.1 Σύνδεση στο ηλεκτρικό δίκτυο

Ο εκτυπωτής διαθέτει τροφοδοτικό γενικής χρήσης. Είναι δυνατή η λειτουργία με τάση δικτύου 100 -240 V~/50-60 Hz χωρίς παρέμβαση στη συσκευή.

1. Βεβαιωθείτε ότι η συσκευή είναι απενεργοποιημένη.
2. Συνδέστε το καλώδιο δικτύου στην ηλεκτρική σύνδεση (18/Εικόνα 3).
3. Συνδέστε το βύσμα του καλωδίου δικτύου στη γειωμένη πρίζα.

2.3.2 Σύνδεση στον ηλεκτρονικό υπολογιστή ή στο δίκτυο ηλεκτρονικών υπολογιστών



Προσοχή!

Λόγω ανεπαρκούς γείωσης ή απουσίας γείωσης μπορεί να προκληθούν βλάβες στη λειτουργία.

Προσέξτε, ώστε να είναι γειωμένα όλα τα καλώδια του ηλεκτρονικού υπολογιστή που είναι συνδεδεμένα στον εκτυπωτή ετικετών καθώς και το καλώδιο σύνδεσης.

- ▶ Συνδέστε τον εκτυπωτή ετικετών με τον ηλεκτρονικό υπολογιστή ή το δίκτυο με κατάλληλο καλώδιο.

Οι πληροφορίες για τη δημιουργία των συνδέσεων υπάρχουν στον Οδηγό Γρήγορης Εκκίνησης (TE-Dokument 411-121061), ο οποίος βρίσκεται στο καπάκι της θήκης του CD του εκτυπωτή.

2.4 Ενεργοποίηση συσκευής

Όταν έχουν πραγματοποιηθεί όλες οι συνδέσεις:

- ▶ Ενεργοποιήστε τον εκτυπωτή από τον διακόπτη ισχύος (17/Εικόνα 3).

Ο εκτυπωτής διενεργεί έναν έλεγχο συστήματος και στη συνέχεια εμφανίζεται στην οθόνη η κατάσταση συστήματος *Έτοιμο*.

Μέσω της οθόνης αφής ο χρήστης μπορεί να χειριστεί τη λειτουργία του εκτυπωτή, π.χ.:

- Διακοπή, συνέχιση ή ακύρωση εντολών εκτύπωσης,
- Ρύθμιση παραμέτρων εκτύπωσης, π.χ. επίπεδο θερμότητας της κεφαλής εκτύπωσης, ταχύτητα εκτύπωσης, ρύθμιση διασυνδέσεων, γλώσσα και ώρα,
- Διαχείριση αυτόνομης λειτουργίας με κάρτα μνήμης,
- Διενέργεια ενημέρωσης υλικολογισμικού.

Ο χειρισμός πολλών λειτουργιών και ρυθμίσεων μπορεί να γίνει, επίσης, με εντολές του εκτυπωτή με εφαρμογές λογισμικού ή με άμεσο προγραμματισμό μέσω ενός ηλεκτρονικού υπολογιστή.

Οι ρυθμίσεις που διενεργούνται στην οθόνη αφής, προορίζονται για τη βασική ρύθμιση του εκτυπωτή ετικετών.



Υπόδειξη!

Θα προτιμότερο να διενεργείτε προσαρμογές στις διαφορετικές εντολές εκτύπωσης με το λογισμικό.

3.1 Αρχική οθόνη

μετά την ενεργοποίηση	κατά την εκτύπωση	σε κατάσταση παύσης	μετά από εντολή εκτύπωσης

Εικόνα 4 Αρχική οθόνη

Η οθόνη αφής ενεργοποιείται με άμεση πίεση του δακτύλου:

- Για να ανοίξετε ένα μενού ή να επιλέξετε ένα σημείο μενού, πατήστε σύντομα στο αντίστοιχο σύμβολο.
- Για να περιηγηθείτε σε λίστες τραβήξτε το δάκτυλο πάνω στην οθόνη προς τα πάνω ή προς τα κάτω.

	Μετάβαση στο μενού		Επανάληψη της τελευταίας ετικέτας
	Διακοπή της εντολής εκτύπωσης		Τερματισμός και διαγραφή όλων των εντολών εκτύπωσης
	Συνέχιση της εντολής εκτύπωσης		Επεξεργασία ετικετών


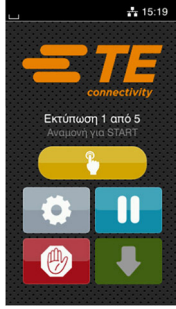
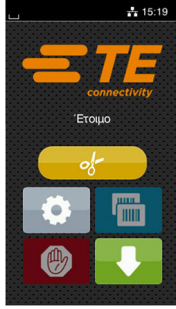
Πίνακας 1 Κουμπιά στην αρχική οθόνη



Υπόδειξη!

Τα ανενεργά κουμπιά είναι σκούρα.

Για συγκεκριμένες ρυθμίσεις λογισμικού ή υλικού εμφανίζονται πρόσθετα σύμβολα στην αρχική οθόνη:

		
Εκτύπωση χωρίς εντολή εκτύπωσης, εάν απαιτείται	Εκτύπωση με εντολή εκτύπωσης, εάν απαιτείται	Άμεση κοπή με συνδεδεμένο κοπτικό κοπής ή κοπτικό διάτρησης (παρελκόμενα)

Εικόνα 5 Προαιρετικά κουμπιά στην αρχική οθόνη










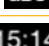

	Έναρξη της εκτύπωσης συμπ. της κοπής ή της διάτρησης για μια μεμονωμένη ετικέτα στην εντολή εκτύπωσης.		Ενεργοποίηση άμεσης κοπής χωρίς μεταφορά υλικού.
---	--	---	--

Πίνακας 2 Προαιρετικά κουμπιά στην αρχική οθόνη

Στην κεφαλίδα εμφανίζονται ανεξάρτητα από τις ρυθμίσεις διαφορετικές πληροφορίες σε μορφή Widgets:

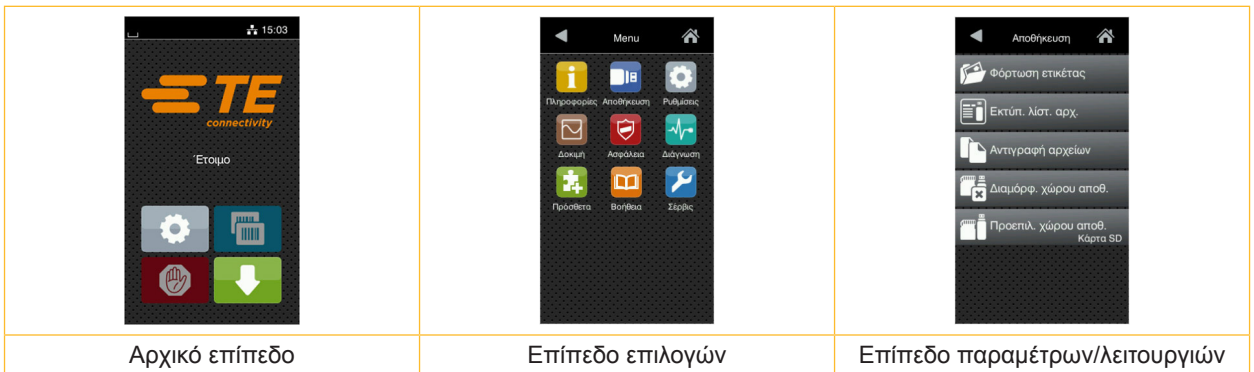


Εικόνα 6 Widgets στην κεφαλίδα




	Η λήψη δεδομένων μέσω κάποιας σύνδεσης συμβολίζεται με μια σταγόνα που πέφτει
	Η λειτουργία Αποθήκευση ροής δεδομένων είναι ενεργή Όλα τα εισερχόμενα δεδομένα αποθηκεύονται σε ένα αρχείο .lbi.
	Προειδοποίηση τέλους μελανοταινίας Η υπολειπόμενη διάμετρος του ρολό αποθέματος μελανοταινίας είναι κάτω από τη ρυθμισμένη τιμή.
	Εγκατεστημένη κάρτα SD
	Εγκατεστημένη μνήμη USB
	γκρι: εγκατεστημένος προσαρμογέας Bluetooth, λευκό: ενεργή σύνδεση Bluetooth
	Ενεργή σύνδεση Wi-Fi Ο αριθμός από λευκές μπάρες συμβολίζει την ένταση του πεδίου Wi-Fi.
	Ενεργή σύνδεση Ethernet
	Ενεργή σύνδεση USB
	Ενεργό πρόγραμμα abc
	Ώρα

Πίνακας 3 Widgets στην αρχική οθόνη

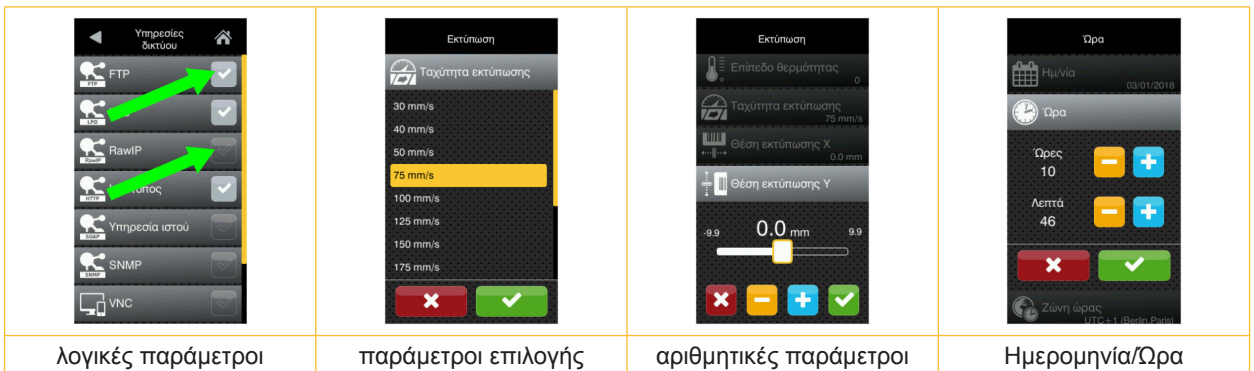
3.2 Περιήγηση στο μενού










Εικόνα 7 Επίπεδα μενού

- ▶ Για μετάβαση στο μενού πατήστε το αρχικό επίπεδο .
- ▶ Επιλέξτε θέμα στο επίπεδο επιλογών.
Διάφορα θέματα διαθέτουν υπο-δομές με περισσότερα επίπεδα επιλογών.
Με  γίνεται επιστροφή σε υπερκείμενο επίπεδο, με  επιστροφή στο αρχικό επίπεδο.
- ▶ Συνεχίστε την επιλογή μέχρι να φτάσετε το επίπεδο παραμέτρων/λειτουργιών.

Επιλέξτε λειτουργία. Ο εκτυπωτής εκτελεί τη λειτουργία κατά περίπτωση μετά από ένα έτοιμο διάλογο.
ή
επιλέξτε παράμετρο. Οι δυνατότητες ρύθμισης εξαρτώνται από τον τύπο των παραμέτρων.

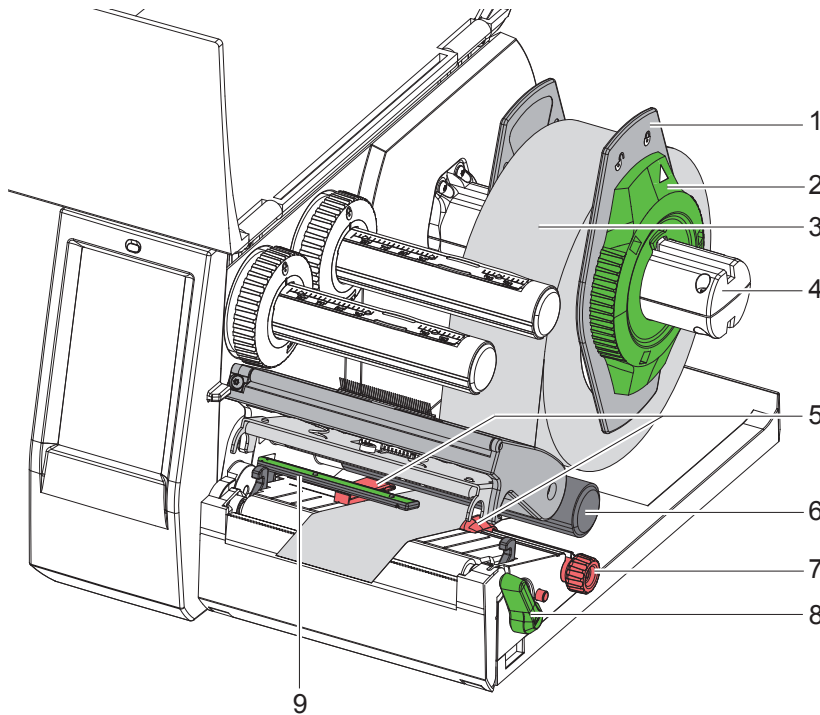


Εικόνα 8 Παραδείγματα για ρύθμιση παραμέτρων

	Ρυθμιστικό για κατά προσέγγιση ρύθμιση της τιμής
	Σταδιακή μείωση της τιμής
	Σταδιακή αύξηση της τιμής
	Έξοδος από τη ρύθμιση χωρίς αποθήκευση
	Έξοδος από τη ρύθμιση με αποθήκευση
	Η παράμετρος είναι απενεργοποιημένη, η ενεργοποίηση ενεργοποιεί την παράμετρο
	Η παράμετρος είναι ενεργοποιημένη, η ενεργοποίηση απενεργοποιεί την παράμετρο

Πίνακας 4 Κουμπιά

4.1 Τοποθέτηση ρολού υλικού



Εικόνα 9 Τοποθέτηση ρολού υλικού

1. Ανοίξτε το καπάκι.
2. Περιστρέψτε το δακτύλιο ρύθμισης (2) αριστερόστροφα, ώστε το βέλος να δείχνει στο σύμβολο ☐^h και με τον τρόπο αυτό χαλαρώστε το ρυθμιστή περιθωρίου (1).
3. Τραβήξτε το ρυθμιστή περιθωρίου (1) από τον συγκρατητή ρολό (4).
4. Ωθήστε το ρολό υλικού (3) έτσι στο συγκρατητή ρολό (4), ώστε η προς εκτύπωση πλευρά του υλικού να δείχνει προς τα πάνω.
5. Ωθήστε το ρυθμιστή περιθωρίου (1) στο συγκρατητή ρολό (4) τόσο μέχρι οι δύο ρυθμιστές περιθωρίου να βρίσκονται στο ρολό υλικού (3) και κατά την ώθηση να υπάρχει αισθητή αντίσταση.
6. Περιστρέψτε το δακτύλιο ρύθμισης (2) δεξιόστροφα, ώστε το βέλος να δείχνει στο σύμβολο ☐^l και με τον τρόπο αυτό στερεώστε το ρυθμιστή περιθωρίου (1).
7. Περιστρέψτε το μοχλό (8) αριστερόστροφα για να ανοίξει η κεφαλή εκτύπωσης.
8. Ρυθμίστε το ρυθμιστή περιθωρίου (5) με το κονδυλωτό κουμπί (7) έτσι ώστε το υλικό να χωράει ανάμεσα στους δύο ρυθμιστές περιθωρίου.
9. Περάστε το υλικό κάτω από τον κύλινδρο εκτροπής (6) μέσω της μονάδας εκτύπωσης.

**Προσοχή!**

► Περάστε το υλικό κατά μήκος, κάτω από το φωτοκτύπαρο ετικετών (9).

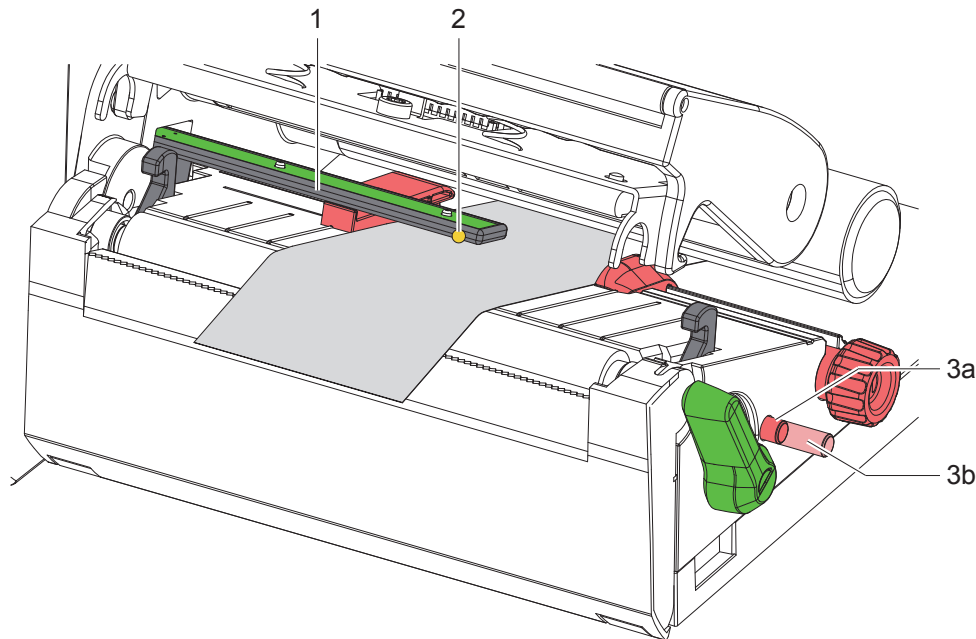
10. Τοποθετήστε το ρυθμιστή περιθωρίου (5) έτσι, ώστε το υλικό να οδηγείται χωρίς να μαγκώνει.
11. Ρύθμιση του φωτοκτύπαρου για ετικέτες (▷ «4.2» στη σελίδα 13).
12. Πιέστε το στήριγμα κεφαλής προς τα κάτω και περιστρέψτε το μοχλό (8) δεξιόστροφα για να ασφαλίσετε την κεφαλή εκτύπωσης.

4.2 Ρύθμιση φωτοκτύπαρου για ετικέτες

**Υπόδειξη!**

Στην κατάσταση παράδοσης, ο αισθητήρας ετικετών (2) βρίσκεται στο μέσο της διαδρομής του χαρτιού. Τυχόν ρύθμιση του φωτοκτυπαρου ετικετών (1) πρέπει να πραγματοποιηθεί μόνο με τη χρήση συγκεκριμένων υλικών:

- Υλικό με ανακλαστικές σημάνσεις ή διατρήσεις εκτός της περιοχής του κέντρου
- Υλικό πολλαπλών λωρίδων με ζυγό αριθμό λωρίδων
- Υλικό με ακανόνιστου σχήματος ετικέτες



Εικόνα 10 Ρύθμιση φωτοκτύπαρου για ετικέτες

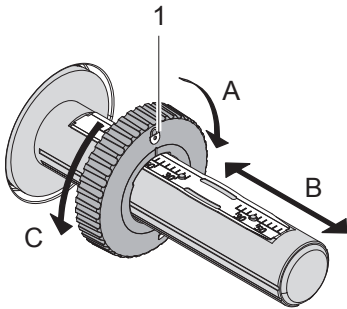
Η θέση του αισθητήρα υποδεικνύεται με μια κίτρινη λυχνία LED.

1. Ανοίξτε την κεφαλή εκτύπωσης.
2. Φέρτε το περιστρεφόμενο κουμπί (3) πιέζοντάς το στη θέση ρύθμισης (3b).
3. Περιστρέψτε το περιστρεφόμενο κουμπί (3) για να τοποθετήσετε το φωτοκτύπαρο ετικετών έτσι, ώστε ο αισθητήρας (2) να μπορεί να ανιχνεύσει την μπροστινή ακμή της ετικέτας, την ανακλαστική σήμανση ή τη διάτρηση.
4. Φέρτε το περιστρεφόμενο κουμπί (3) πιέζοντάς το ξανά στην αρχική θέση (3a).

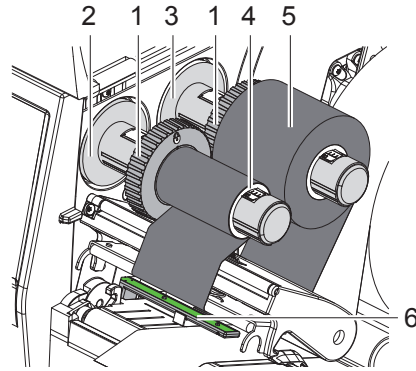
**Υπόδειξη!**

Πριν από το κλείσιμο της κεφαλής εκτύπωσης, βεβαιωθείτε ότι το περιστρεφόμενο κουμπί βρίσκεται στη θέση (3a).

4.3 Τοποθέτ. μελανοτ/νίας



Εικόνα 11 Ρύθμιση του ρυθμιστή περιθωρίου



Εικόνα 12 Τοποθέτ. μελανοτ/νίας

1. Ανοίξτε την κεφαλή εκτύπωσης.
2. Προτού τοποθετήσετε τη μελανοταινία, καθαρίστε την κεφαλή εκτύπωσης (▷ «6.3» στη σελίδα 18).
3. Ρυθμίστε το ρυθμιστή περιθωρίου (1) στο μηχανισμό ξετυλίγματος (3) ανάλογα με το πλάτος της μελανοταινίας (Εικόνα 11):
 - Συγκρατήστε το μηχανισμό τυλίγματος και απασφαλίστε το ρυθμιστή περιθωρίου (1) περιστρέφοντας προς την κατεύθυνση A.
 - Ωθήστε το ρυθμιστή περιθωρίου (1) στην κατεύθυνση B και, με τη βοήθεια της κλίμακας, ρυθμίστε τον στο πλάτος της μελανοταινίας.
 - Συγκρατήστε το μηχανισμό τυλίγματος και ασφαλίστε το ρυθμιστή περιθωρίου (1) περιστρέφοντας προς την κατεύθυνση C.
4. Ωθήστε το ρολό μελανοταινίας (5) έως το ρυθμιστή περιθωρίου (1) στο μηχανισμό ξετυλίγματος (3), έτσι ώστε η επίστρωση χρώματος της ταινίας να είναι στραμμένη προς τα κάτω κατά το ξετύλιγμα.

**Υπόδειξη!**

Για το τύλιγμα της ταινίας χρειάζεται ένα καλούπι ταινίας (4), με πλάτος τουλάχιστον ίσο με αυτό του ρολού αποθέματος.

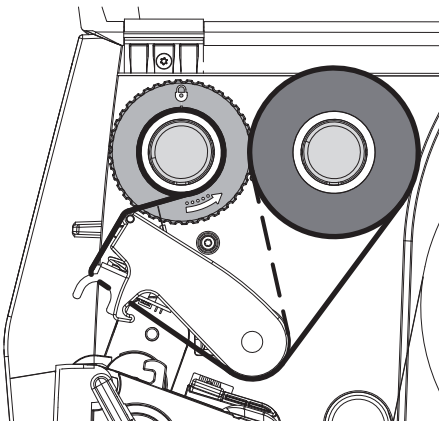
► Κατά την αλλαγή της μελανοταινίας, χρησιμοποιήστε το καλούπι ταινίας για το ξετύλιγμα.

5. Προσαρμόστε τη θέση του ρυθμιστή περιθωρίου πάνω στο μηχανισμό ξετυλίγματος ανάλογα με το πλάτος του καλουπιού ταινίας (4) και ωθήστε το καλούπι ταινίας πάνω στο μηχανισμό ξετυλίγματος (2).
6. Οδηγήστε τη μελανοταινία μέσω του συγκροτήματος εκτύπωσης, όπως παρουσιάζεται στην Εικόνα 13.

**Προσοχή!**

► Οδηγήστε τη μελανοταινία πάνω από τον αισθητήρα ετικετών (6).

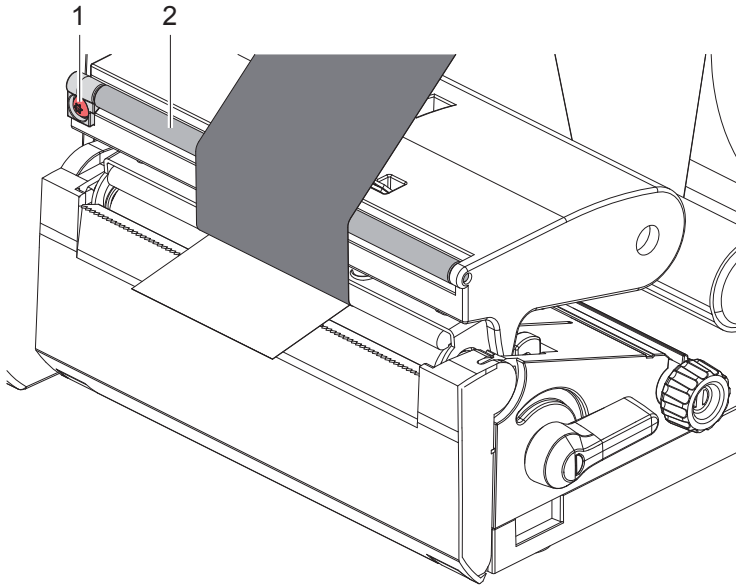
7. Στερεώστε την αρχή της μελανοταινίας στο μέσο πάνω στο καλούπι της ταινίας (4) με κολλητική ταινία. Στο σημείο αυτό προσέξτε, ώστε η κατεύθυνση περιστροφής του μηχανισμού τυλίγματος της ταινίας μεταφοράς να είναι δεξιόστροφη.
8. Περιστρέψτε το μηχανισμό τυλίγματος της ταινίας μεταφοράς (2) αριστερόστροφα ρολογιού για να λειανθεί η διαδρομή της ταινίας μεταφοράς.
9. Κλείστε την κεφαλή εκτύπωσης.



Εικόνα 13 Διαδρομή ταινίας μεταφοράς

4.4 Ρύθμιση της διαδρομής της ταινίας μεταφοράς

Η δημιουργία πτυχώσεων κατά τη διαδρομή της ταινίας μεταφοράς μπορεί να έχει ως αποτέλεσμα σφάλματα στην εκτυπωμένη εικόνα. Για την αποφυγή πτυχώσεων μπορεί να ρυθμιστεί η εκτροπή της ταινίας μεταφοράς (2).



Εικόνα 14 Ρύθμιση της διαδρομής της ταινίας μεταφοράς

**Υπόδειξη!**

Η ρύθμιση διεξάγεται καλύτερα κατά τη διάρκεια της λειτουργίας εκτύπωσης.

- ▶ Χρησιμοποιώντας ένα κατσαβίδι Torx, περιστρέψτε τον κοχλία TX10 (1) και παρατηρήστε πώς θα συμπεριφερθεί η ταινία.
- Με περιστροφή δεξιόστροφα, η ταινία λειαίνεται εξωτερικά.
- Με περιστροφή αριστερόστροφα, η ταινία λειαίνεται εσωτερικά.

**Προσοχή!**

Φθορά της κεφαλής εκτύπωσης λόγω μη ενδεδειγμένου χειρισμού!

- ▶ Μην ακουμπάτε την κάτω πλευρά της κεφαλής εκτύπωσης με τα δάχτυλα ή με αιχμηρά αντικείμενα.
- ▶ Προσέξτε ώστε να μην υπάρχουν ακαθαρσίες πάνω στις ετικέτες.
- ▶ Προσέξτε, ώστε η επιφάνεια της ετικέτας να είναι λεία. Ετικέτες με τραχιά επιφάνεια δρουν σαν σμύριδα και μειώνουν τη διάρκεια ζωής της κεφαλής εκτύπωσης.
- ▶ Εκτυπώνετε με τη δυνατόν χαμηλότερη θερμοκρασία της κεφαλής εκτύπωσης.

Ο εκτυπωτής είναι έτοιμος προς λειτουργία όταν έχουν πραγματοποιηθεί όλες οι συνδέσεις και έχουν τοποθετηθεί οι ετικέτες και/ή οι μελανοταινίες.

5.1 Εκτύπωση σε λειτουργία αποκοπής

Μετά την εκτύπωση, οι λωρίδες υλικού κόβονται με το χέρι.

Για τον σκοπό αυτό, ο εκτυπωτής διαθέτει μια ακμή αποκοπής (2/Εικόνα 15).

5.2 Εκτύπωση σε λειτουργία κοπής

- * Τα κοπτικά κοπής και διάτρησης διατίθενται ως παρελκόμενα. Για πληροφορίες σχετικά με τα παρελκόμενα, ανατρέξτε στο έγγραφο TE-Dokument TTDS-260.

6.1 Υποδείξεις καθαρισμού

**Κίνδυνος!**

Θανατηφόρος κίνδυνος λόγω ηλεκτροπληξίας!

- ▶ Πριν από κάθε εργασία συντήρησης αποσυνδέστε τον εκτυπωτή από το ηλεκτρικό δίκτυο.

Ο εκτυπωτής ετικετών χρειάζεται ελάχιστη φροντίδα.

Σημαντικός είναι ο τακτικός καθαρισμός κεφαλής θερμικής εκτύπωσης. Αυτός ο καθαρισμός εξασφαλίζει μια σταθερή ποιότητα εκτύπωσης και συμβάλει σε μεγάλο βαθμό στην αποφυγή πρόωρης φθοράς της κεφαλής εκτύπωσης.

Κατά τα λοιπά, η συντήρηση περιορίζεται στο μηνιαίο καθαρισμό της συσκευής.

**Προσοχή!**

Πρόκληση ζημιών στον εκτυπωτή από οξέα καθαριστικά!

Μην χρησιμοποιείτε αποξεστικά μέσα ή διαλύτες για τον καθαρισμό των εξωτερικών επιφανειών ή των συγκροτημάτων.

- ▶ Απομακρύνετε τη σκόνη ή τα ξακρίσματα χαρτιού στην περιοχή εκτύπωσης με μαλακό πινέλο ή με ηλεκτρική σκούπα.

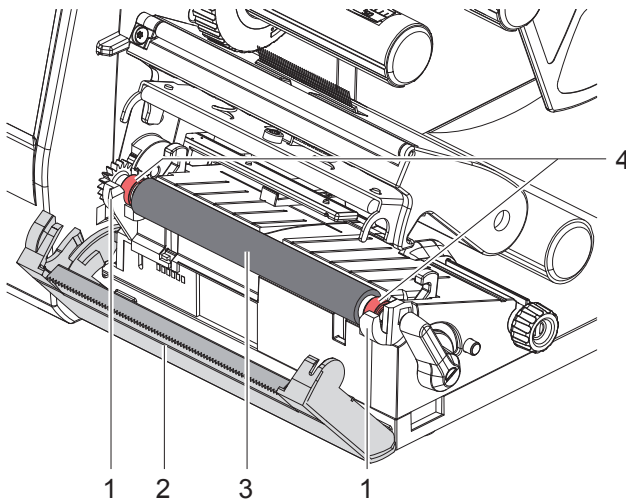
6.2 Καθαρισμός του κυλίνδρου εκτύπωσης

Ακαθαρσίες στον κύλινδρο εκτύπωσης μπορεί να υποβαθμίσουν την ποιότητα της εκτύπωσης και τη μεταφορά υλικού.

**Προσοχή!**

Ζημιά στον κύλινδρο εκτύπωσης.

- ▶ Μην χρησιμοποιείτε αιχμηρά αντικείμενα (κοπτικό, κατασβίδι, κ.λπ.) για τον καθαρισμό του κυλίνδρου εκτύπωσης.



Εικόνα 15 Κύλινδρος εκτύπωσης

1. Ανοίξτε την κεφαλή εκτύπωσης.
2. Αφαιρέστε τις ετικέτες από τον εκτυπωτή.
3. Περιστρέψτε την ακμή αποκοπής (2) προς τα έξω.
4. Ανασηκώστε τον κύλινδρο εκτύπωσης (3), πρώτα εσωτερικά και έπειτα εξωτερικά, προς τα πάνω για να τον αφαιρέσετε από τα στηρίγματα (1).
5. Χρησιμοποιώντας καθαριστικό κυλίνδρων, αφαιρέστε τυχόν υλικό που έχει αποτεθεί. Εάν ο κύλινδρος παρουσιάζει ζημιές, αντικαταστήστε τον.
6. Πιέστε τον κύλινδρο εκτύπωσης με τα έδρανα (4) έως ότου ασφαλίσει στα στηρίγματα (1).
7. Περιστρέψτε την ακμή αποκοπής (2) προς τα μέσα.

6.3 Καθαρ. κεφαλής εκτύπωσης

Χρονικά διαστήματα καθαρισμού: μετά από κάθε αλλαγή του ρολού ετικετών

Κατά την εκτύπωση μπορεί να μαζευτούν ακαθαρσίες στην κεφαλή εκτύπωσης, που υποβαθμίζουν την ποιότητα της εκτύπωσης, π.χ. με τη μορφή εναλλαγών αντίθεσης ή κάθετων λωρίδων.



Προσοχή!

Ζημιά στην κεφαλή εκτύπωσης!

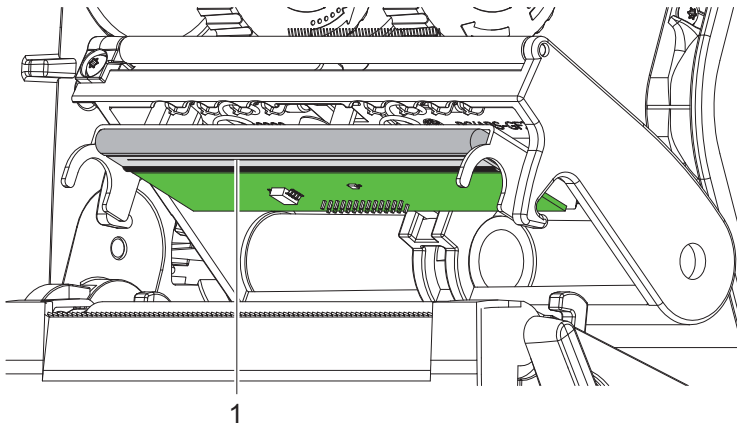
- ▶ Μην χρησιμοποιείτε αιχμηρά ή σκληρά αντικείμενα για τον καθαρισμό της κεφαλής εκτύπωσης.
- ▶ Μην αγγίζετε τη γυάλινη προστατευτική επίστρωση της κεφαλής επίστρωσης.



Ειδοποίηση!

Κίνδυνος τραυματισμού από την κεφαλή εκτύπωσης που έχει αναπτύξει υψηλή θερμοκρασία.

- ▶ Φροντίστε, ώστε η κεφαλή εκτύπωσης να έχει κρυώσει πριν από τον καθαρισμό.



Εικόνα 16 Γραμμή θέρμανσης της κεφαλής εκτύπωσης

- ▶ Περιστρέψτε προς τα έξω την κεφαλή εκτύπωσης.
- ▶ Αφαιρέστε από τον εκτυπωτή τις ετικέτες και τη μελανοταινία.
- ▶ Καθαρίστε τη γραμμή εκτύπωσης (1) με καθαρή αλκοόλη (IPA) και ένα μαλακό πανί. Για λεπτομερείς πληροφορίες, συμβουλευτείτε την τεκμηρίωση TE «411-121037 Thermal Transfer printhead cleaning instructions».
- ▶ Αφήστε την κεφαλή εκτύπωσης να στεγνώσει για 2 έως 3 λεπτά.

7.1 Ένδειξη σφαλμάτων

Κατά την εμφάνιση ενός σφάλματος παρουσιάζεται στην οθόνη μια ένδειξη σφάλματος:



Εικόνα 17 Ένδείξεις σφαλμάτων

Η αντιμετώπιση των σφαλμάτων εξαρτάται από το είδος του σφάλματος ▷ «7.2» στη σελίδα 19.

Για τη συνέχιση της λειτουργίας προσφέρονται οι ακόλουθες δυνατότητες στην ένδειξη σφαλμάτων:

Επανάληψη	Αφού αντιμετωπιστεί η αιτία του σφάλματος η εντολή εκτύπωσης συνεχίζεται.
Ακύρωση	Η τρέχουσα εντολή εκτύπωσης τερματίζεται.
Τροφοδοσία	Η μεταφορά ετικετών συγχρονίζεται εκ νέου. Στη συνέχεια η εντολή μπορεί να συνεχιστεί με <i>Επανάληψη</i> .
Παράβλεψη	Το σφάλμα αγνοείται και η εντολή εκτύπωσης συνεχίζεται με ενδεχομένως περιορισμένη λειτουργία.
Αποθήκ. αρχείου καταγρ.	Το σφάλμα δεν επιτρέπει τη λειτουργία εκτύπωσης. Για ακριβέστερη ανάλυση μπορούν να αποθηκευτούν διαφορετικά αρχεία του συστήματος σε μια εξωτερική μνήμη.

Πίνακας 5 Πλήκτρα στην ένδειξη σφαλμάτων

7.2 Μηνύματα σφάλματος και αντιμετώπιση σφαλμάτων

Μήνυμα σφάλματος	Αιτία	Αντιμετώπιση
Άγνωστη κάρτα	Δεν έχει γίνει format στη μνήμη ο τύπος μνήμης δεν υποστηρίζεται	Διενεργήστε format στη μνήμη, χρησιμοποιήστε άλλη μνήμη.
Ακίνητοποίηση κοπτικού	Το κοπτικό έχει ακινητοποιηθεί χωρίς λόγο στο υλικό	Απενεργοποιήστε τον εκτυπωτή. Αφαιρέστε το μαγκωμένο υλικό. Ενεργοποιήστε τον εκτυπωτή. Επανεκκινήστε την εντολή εκτύπωσης. Αλλάξτε υλικό.
	Κοπτικό χωρίς λειτουργία	Απενεργοποιήστε και ενεργοποιήστε τον εκτυπωτή. Εάν εμφανιστεί εκ νέου το σφάλμα ειδοποιήστε το σέρβις.
Αφαιρέστε τη μελανοταινία	Έχει τοποθετηθεί μελανοταινία, ενώ ο εκτυπωτής είναι ρυθμισμένος σε άμεση θερμοεκτύπωση	Ενεργοποιήστε την εκτύπωση με θερμομεταφορά στη διαμόρφωση του εκτυπωτή ή στο λογισμικό.
Δεν βρέθηκε γραμματοσειρά	Σφάλμα στο επιλεγμένο είδος γραμματοσειράς που κατεβάσατε	Διακόψτε την εντολή εκτύπωσης, αλλάξτε γραμματοσειρά.
Δεν βρέθηκε ετικέτα	Στην ταινία ετικέτας απουσιάζουν πολλές ετικέτες	Πατήστε <i>Επανάληψη</i> μέχρι να ανιχνευθεί η επόμενη ετικέτα στην ταινία.
	Ο μορφότυπος ετικέτας που είναι δηλωμένος στο λογισμικό δεν συμφωνεί με τον πραγματικό	Διακόψτε την εντολή εκτύπωσης. Τροποποιήστε τον μορφότυπο ετικέτας στο λογισμικό. Επανεκκινήστε την εντολή εκτύπωσης.
	Στον εκτυπωτή υπάρχει συνεχές μέσο, το λογισμικό αναμένει όμως ετικέτες	Διακόψτε την εντολή εκτύπωσης. Τροποποιήστε τον μορφότυπο ετικέτας στο λογισμικό. Επανεκκινήστε την εντολή εκτύπωσης.

Μήνυμα σφάλματος	Αιτία	Αντιμετώπιση
Εμπλοκή κοπτικού	Το κοπτικό δεν κόβει το υλικό, μπορεί όμως να επιστρέψει στην αρχική θέση	Πατήστε <i>Ακύρωση</i> . Αλλάξτε υλικό.
Κεφαλή ανοικτή	Η κεφαλή εκτύπωσης δεν είναι ασφαλισμένη	Ασφαλίστε την κεφαλή εκτύπωσης.
Μη συνδεδεμένη συσκευή	Στον προγραμματισμό δεν υφίσταται η συσκευή	Συνδέστε προαιρετική συσκευή ή διορθώστε τον προγραμματισμό.
Πολύ μεγάλο barcode	Πολύ μεγάλο barcode για τη συγκεκριμένη περιοχή ετικέτας	Μικρύνετε ή μετακινήστε το barcode.
Σφάλμα barcode	Το περιεχόμενο του barcode δεν ισχύει, π.χ αλφαριθμητικοί χαρακτήρες στο αριθμητικό barcode	Διορθώστε το περιεχόμενο του barcode.
Σφάλμα ανάγνωσης	Σφάλμα ανάγνωσης κατά την πρόσβαση στη μνήμη	Ελέγξτε τα δεδομένα στη μνήμη. Ασφαλίστε τα δεδομένα. Διενεργήστε φορμάτ στη μνήμη.
Σφάλμα εγγραφής	Σφάλμα στο υλισμικό	Επαναλάβετε τη διαδικασία εγγραφής. Διενεργήστε φορμάτ στη μνήμη.
Σφάλμα σύνταξης	Ο εκτυπωτής λαμβάνει από τον υπολογιστή άγνωστη ή λανθασμένη εντολή	Πατήστε <i>Παράβλεψη</i> για να αγνοήσετε την εντολή ή πατήστε <i>Ακύρωση</i> για να διακόψετε την εντολή εκτύπωσης.
Σφάλμα τάσης	Σφάλμα στο υλισμικό	Απενεργοποιήστε και ενεργοποιήστε τον εκτυπωτή. Εάν εμφανιστεί εκ νέου το σφάλμα ειδοποιήστε το σέρβις. Εμφανίζεται ποια τάση έπεσε. Παρακαλώ σημειώστε.
Τέλος μελανοταινίας	Η μελανοταινία χρησιμοποιήθηκε	Τοποθετήστε νέα μελανοταινία.
	Η μελανοταινία έλιωσε κατά την εκτύπωση	Διακόψτε την εντολή εκτύπωσης. Τροποποιήστε το επίπεδο θερμότητας μέσω του λογισμικού. Καθαρ. κεφαλής εκτύπωσης ▷ «6.3» στη σελίδα 18. Τοποθέτ. μελανοτ/νίας. Επανεκκινήστε την εντολή εκτύπωσης.
Τέλος χαρτιού	το υλικό προς εκτύπωση έχει χρησιμοποιηθεί	Τοποθέτηση υλικού
	Σφάλμα στην κίνηση χαρτιού	Ελέγξτε την κίνηση χαρτιού.
Το αρχείο δεν βρέθηκε	Ανάκληση αρχείου από μνήμη, το οποίο δεν υφίσταται	Ελέγξτε το περιεχόμενο της μνήμης.
Το όνομα υπάρχει	Το όνομα αρχείου είναι διπλά εγγεγραμμένο στον άμεσο προγραμματισμό	Διορθώστε τον προγραμματισμό.
Τύλιξη μελανοταινίας	Η υπολογισμένη κατεύθυνση ξετυλίγματος της μελανοταινίας δεν ταιριάζει στη ρύθμιση διαμόρφωσης	Η μελανοταινία έχει τοποθετηθεί ανάποδα. Καθαρ. κεφαλής εκτύπωσης ▷ «6.3» στη σελίδα 18. Τοποθετήστε σωστά τη μελανοταινία.
		Η ρύθμιση διαμόρφωσης δεν ταιριάζει στη χρησιμοποιούμενη μελανοταινία. Προσαρμόστε τη ρύθμιση διαμόρφωσης.
Υπερχείλιση buffer	Το buffer εισαγωγής δεδομένων είναι γεμάτο και ο ηλεκτρονικός υπολογιστής προσπαθεί να στείλει κι άλλα δεδομένα	Διενεργήστε μετάδοση δεδομένων με χειραψία (κατά προτίμηση RTS/CTS).
Υπερχείλιση μνήμης	Η εντολή εκτύπωσης είναι πολύ μεγάλη, π.χ. λόγω φορτωμένων γραμματοσειρών, μεγάλων γραφικών	Διακόψτε την εντολή εκτύπωσης. Μειώστε την ποσότητα των δεδομένων προς εκτύπωση.
Υψηλή θερμοκρασία κεφαλής	Πολύ έντονη θέρμανση της κεφαλής εκτύπωσης	Μετά από μια παύση συνεχίζει αυτόματα η εντολή εκτύπωσης. Εάν το σφάλμα επαναλαμβάνεται μειώστε το επίπεδο θερμότητας ή την ταχύτητα εκτύπωσης.
Χωρίς μέγεθος ετικέτας	Δεν είναι προσδιορισμένο το μέγεθος της ετικέτας στον προγραμματισμό	Ελέγξτε τον προγραμματισμό.

7.3 Αντιμετώπιση προβλημάτων

Πρόβλημα	Αιτία	Αντιμετώπιση
Η μελανοταινία τσαλακώνεται	Δεν έχει ρυθμιστεί η εκτροπή της ταινίας μεταφοράς	Ρύθμιση της διαδρομής της ταινίας μεταφοράς. ▷ «4.4» στη σελίδα 15.
	Υπερβολικό πλάτος της μελανοταινίας	Χρησιμοποιήστε μελανοταινία που είναι μικρότερη σε πλάτος σε σχέση με την ετικέτα.
Η εκτύπωση εμφανίζει θαμπά σημεία ή κενά	Ακάθαρτη κεφαλή εκτύπωσης	Καθαρ. κεφαλής εκτύπωσης. ▷ «6.3» στη σελίδα 18.
	Υπερβολική θερμοκρασία κεφαλής	Μειώστε τη θερμοκρασία κεφαλής μέσω του λογισμικού.
	Ακατάλληλος συνδυασμός ετικετών και μελανοταινίας	Χρησιμοποιήστε άλλο είδος ή μάρκα ταινίας.
Η λειτουργία του εκτυπωτή δεν διακόπτεται, όταν τελειώσει η μελανοταινία	Στο λογισμικό είναι επιλεγμένο το Θερμικά	Αλλάξτε τη ρύθμιση στο λογισμικό στην εκτύπωση θερμικής μεταφοράς.
Ο εκτυπωτής εκτυπώνει ακολουθία χαρακτήρων αντί του μορφότυπου της ετικέτας	Ο εκτυπωτής είναι σε λειτουργία αποτύπωσης ASCII	Τερματίστε τη λειτουργία αποτύπωσης ASCII.
Ο εκτυπωτής μεταφέρει το υλικό των ετικετών, αλλά όχι τη μελανοταινία	Η μελανοταινία είναι λάθος τοποθετημένη	Ελέγξτε και κατά περίπτωση διορθώστε τη διαδρομή της μελανοταινίας και τον προσανατολισμό της επιστρωμένης πλευράς.
	Ακατάλληλος συνδυασμός ετικετών και μελανοταινίας	Χρησιμοποιήστε άλλο είδος ή μάρκα ταινίας.
Ο εκτυπωτής εκτυπώνει μόνο κάθε 2η ετικέτα	Ρύθμιση υπερβολικών διαστάσεων στο λογισμικό	Τροποποιήστε τις διαστάσεις της ετικέτας στο λογισμικό.
Κατακόρυφες λευκές γραμμές στην εκτύπωση	Ακάθαρτη κεφαλή εκτύπωσης	Καθαρ. κεφαλής εκτύπωσης. ▷ «6.3» στη σελίδα 18.
	Σφάλμα κεφαλής εκτύπωσης (Βλάβη σημείων θέρμανσης)	Αντικατάσταση κεφαλής εκτύπωσης. Απευθυνθείτε στο τμήμα TE Technical Support.
Οριζόντιες λευκές γραμμές στην εκτύπωση	Ο εκτυπωτής λειτουργεί στον τρόπο λειτουργίας κοπής με τη ρύθμιση <i>Επανατροφοδότηση > Έξυπνη</i>	Ρυθμίστε τη λειτουργία <i>Επανατροφοδότηση > πάντα</i> .
Η εκτύπωση είναι πιο ανοιχτόχρωμη σε μια πλευρά	Ακάθαρτη κεφαλή εκτύπωσης	Καθαρ. κεφαλής εκτύπωσης. ▷ «6.3» στη σελίδα 18.

Πίνακας 7 Αντιμετώπιση προβλημάτων

8.1 Συμμόρφωση με δήλωση πιστότητας Ε.Ε.

Ο εκτυπωτής της σειράς T2212 PRINTER πληροί τις βασικές απαιτήσεις υγιεινής και ασφάλειας των Οδηγιών της Ε.Ε.:

- Οδηγία 2014/35/ΕΕ σχετικά με ηλεκτρολογικό υλικό που προορίζεται να χρησιμοποιηθεί εντός συγκεκριμένων ορίων τάσης
- Οδηγία 2014/30/ΕΕ σχετικά με την ηλεκτρομαγνητική συμβατότητα
- Οδηγία 2011/65/ΕΕ για τον περιορισμό της χρήσης συγκεκριμένων επικίνδυνων ουσιών σε ηλεκτρικό και ηλεκτρονικό εξοπλισμό

Δήλωση συμμόρφωσης ΕΕ

Για την τρέχουσα δήλωση συμμόρφωσης της ΕΕ, επικοινωνήστε με τον τοπικό αντιπρόσωπο TE Connectivity ή πατήστε τον ακόλουθο σύνδεσμο:

▷ [Δήλωση συμμόρφωσης ΕΕ](#)



8.2 FCC

NOTE : This equipment has been tested and found to comply with the limits for a Class A digital device, pursuant to Part 15 of the FCC Rules. These limits are designed to provide reasonable protection against harmful interference when the equipment is operated in a commercial environment. The equipment generates, uses, and can radiate radio frequency and, if not installed and used in accordance with the instruction manual, may cause harmful interference to radio communications. Operation of this equipment in a residential area is likely to cause harmful interference in which case the user may be required to correct the interference at his own expense.

A

Αντιμετώπιση προβλημάτων	21
Αποσυσκευασία	8

E

Ενεργοποίηση	8
Επισκόπηση συσκευής.....	6
Εργασίες σέρβις	5

K

Καθαρισμός	
Κεφαλή εκτύπωσης.....	18
Κύλινδρος εκτύπωσης	17
Υποδείξεις	17
Καθαρισμός του κυλίνδρου εκτύπωσης.....	17
Κεφαλή εκτύπωσης	
Ζημιά.....	16
Καθαρισμός	18

Λ

Λειτουργία αποκοπής	16
---------------------------	----

M

Μπαταρία λιθίου	5
-----------------------	---

Π

Παραδοτέα.....	8
Παροχή ρεύματος	5
Περαιτέρω εργασίες.....	5
Περιβάλλον	5
Προβλεπόμενη χρήση	4
Προειδοποιητικό αυτοκόλλητο	5

P

Ρύθμιση της διαδρομής της ταινίας μεταφοράς	15
Ρυθμιστής περιθωρίου	6

Σ

Σημαντικές πληροφορίες	4
Σύνδεση.....	8
Σφάλμα	
Αντιμετώπιση	19
Είδη.....	19
Μηνύματα	19

T

Τάση δικτύου	8
Τοποθέτηση	8
Τοποθέτηση ρολού υλικού	12
Τοποθέτηση υλικού.....	12
Τοποθέτ. μελανοτ/νίας	14

Y

Υποδείξεις ασφαλείας.....	5
---------------------------	---

Φ

Φιλική προς το περιβάλλον διάθεση αποβλήτων	5
---	---

Η παρούσα σελίδα αφέθηκε σκόπιμα κενή.