



T2212 PRINTER

Modèle
T2212-PRINTER
T2212-SWARE-PRINTER

Doc. # 412-121037 Révision 1

Droits d'auteurs

Cette documentation ainsi que sa traduction sont la propriété de TE Connectivity.

Tout usage, représentation, reproduction ou traduction de ce manuel, intégral ou partiel à d'autres fins que celles initialement prévues, nécessite au préalable une autorisation écrite de TE Connectivity.

Marques déposées

Windows est une marque déposée par Microsoft Corporation.

Rédaction

Pour vos questions ou suggestions veuillez vous adresser à TE Connectivity.

Actualité

Par l'évolution permanente des matériels, des différences peuvent survenir entre la documentation et le matériel.

Veuillez contacter votre représentant TE Connectivity local pour connaître les dernières évolutions.

1	Introduction	4
1.1	Instructions	4
1.2	Usage prévu	4
1.3	Consignes de sécurité	5
1.4	Environnement	5
2	Installation	6
2.1	Description de l'imprimante	6
2.2	Déballer et installer l'imprimante	8
2.3	Connexion de l'imprimante	8
2.3.1	Raccordement au réseau électrique	8
2.3.2	Raccordement à un ordinateur ou à un réseau d'ordinateurs	8
2.4	Mise sous tension de l'imprimante	8
3	Afficheur tactile	9
3.1	Écran d'accueil	9
3.2	Navigation dans le menu	11
4	Insertion des consommables	12
4.1	Insertion du rouleau d'étiquettes	12
4.2	Réglage de la cellule de détection d'étiquettes	13
4.3	Insertion du ruban transfert	14
4.4	Réglage du défilement du ruban transfert	15
5	Fonctionnement de l'impression	16
5.1	Impression en mode d'arrachage	16
5.2	Impression en mode de coupe	16
6	Entretien	17
6.1	Consignes de nettoyage	17
6.2	Nettoyage du rouleau d'impression	17
6.3	Nettoyage de la tête d'impression	18
7	Dépannage	19
7.1	Affichage des erreurs	19
7.2	Messages d'erreurs et solutions	19
7.3	Résolution des problèmes	21
8	Certifications	22
8.1	Remarque concernant la déclaration UE de conformité	22
8.2	FCC	22
9	Index	23

1.1 Instructions

Dans cette documentation les informations importantes sont marquées comme décrit ci-après :



Danger !

Indique une situation présentant un danger grave et imminent pour la santé ou la vie par une tension électrique dangereuse.



Danger !

Indique une situation présentant un niveau de risque élevé qui, si elle n'est pas évitée, entraînera la mort ou des blessures graves.



Avertissement !

Indique une situation présentant un niveau de risque modéré qui, si elle n'est pas évitée, est susceptible de provoquer la mort ou des blessures graves.



Attention !

Indique une situation présentant un niveau de risque faible qui, si elle n'est pas évitée, pourrait entraîner des lésions corporelles mineures ou modérées.



Précaution !

Retient votre attention à de possibles dangers, dommages matériels ou qualitatifs.



Information !

Vous conseille. Vous facilite le travail ou vous guide à travers les étapes importantes.



Environnement !

Conseils environnementaux.



Directive concernant la marche à suivre.



Renvoi vers un autre chapitre, position, image ou document.



Option (accessoires, périphériques, matériels optionnels).

Heure Affichage sur l'écran.

1.2 Usage prévu

- Ce matériel est élaboré d'après les derniers critères technologiques et les règles de sécurité actuelles. Cependant suivant son utilisation, des dysfonctionnements peuvent survenir, présentant des dangers pour l'utilisateur ou son entourage et causer des dommages au matériel ou à d'autres objets se situant à proximité.
- L'appareil ne doit être utilisé qu'en parfait état de fonctionnement et ceci en parfaite connaissance des règles de sécurité et d'instructions d'emploi.
- L'appareil est conçu exclusivement pour l'impression de matériaux testés et approuvés par le fabricant. Une utilisation autre que celle prévue est à proscrire. Le fabricant ainsi que le revendeur décline toute responsabilité en cas d'incident dû à une telle utilisation ; l'utilisateur sera tenu seul responsable.
- Pour une utilisation adéquate, le suivi du manuel d'utilisation ainsi que les conseils d'entretien et de révision du fabricant sont primordiaux.



Information !

D'autres documentations sont incluses sur DVD lors de la livraison et sont mises à jour sur www.te.com/identification.

1.3 Consignes de sécurité

- L'appareil est configuré pour des tensions de 100 à 240 VAC. Il doit être relié à une prise de terre.
- Ne coupler l'appareil qu'avec du matériel équipé de protection basse tension.
- Avant de brancher ou débrancher, éteindre tous les appareils concernés (ordinateur, imprimante, accessoires).
- L'appareil doit être utilisé dans un environnement sec, ne pas exposer à l'humidité (éclaboussures, brouillard, etc...).
- Ne pas utiliser l'appareil dans une atmosphère explosive.
- Ne pas utiliser l'appareil à proximité de lignes à haute tension.
- Si l'appareil est utilisé capot ouvert, assurez-vous que les habits, cheveux, bijoux etc. des personnes à proximité n'entrent pas en contact avec les parties en rotation de l'appareil.
- L'appareil ou certains de ses composants peuvent chauffer lors de l'impression. Ne pas toucher ces parties durant l'impression et attendre le refroidissement avant le remplacement de la matière ou le démontage.
- Risque d'écrasement lors de la fermeture du capot. Lors de la fermeture, saisir le capot à l'extérieur uniquement et ne pas toucher la zone de pivotement de celui-ci.
- Ne pratiquer que les opérations décrites dans ce manuel d'utilisation.
Les interventions spécifiques doivent être réservées à du personnel formé ou à des techniciens du service après-vente.
- Des interventions inadéquates sur les parties électroniques ou leurs logiciels peuvent causer des dysfonctionnements.
- D'autres interventions inappropriées ou transformations de l'appareil peuvent avoir une incidence sur sa sécurité.
- Les réparations doivent toujours être effectuées dans un atelier qualifié possédant les compétences et le matériel nécessaires pour une remise en état optimale.
- Des étiquettes d'avertissement sont disposés sur le matériel afin de mettre en garde l'utilisateur sur les dangers auxquels il pourrait être exposé. Ne pas retirer les étiquettes d'avertissement, sinon les dangers ne pourront pas être identifiés.
- Le niveau de bruit maximal se situe en dessous de 70 dB(A).

**Danger !**

Danger de mort par électrocution.

- ▶ **Ne pas ouvrir le capot de protection de l'appareil.**

**Avertissement !**

Cet appareil est un produit de classe A. Il peut provoquer des interférences radios dans les zones résidentielles. Dans ce cas, l'utilisateur pourra être tenu de prendre des mesures adéquates.

1.4 Environnement

Le matériel obsolète est composé de matériaux de qualité recyclables qui devraient subir une revalorisation.

- ▶ Déposer dans des points de collecte, séparé des autres déchets.

De part sa modularité de conception, il est très facile de décomposer l'imprimante en pièces détachées.

- ▶ Recycler les pièces.



Le circuit électronique de l'appareil est équipé d'une batterie au lithium.

- ▶ Déposer les batteries dans des endroits prévus à cet effet.

2.1 Description de l'imprimante

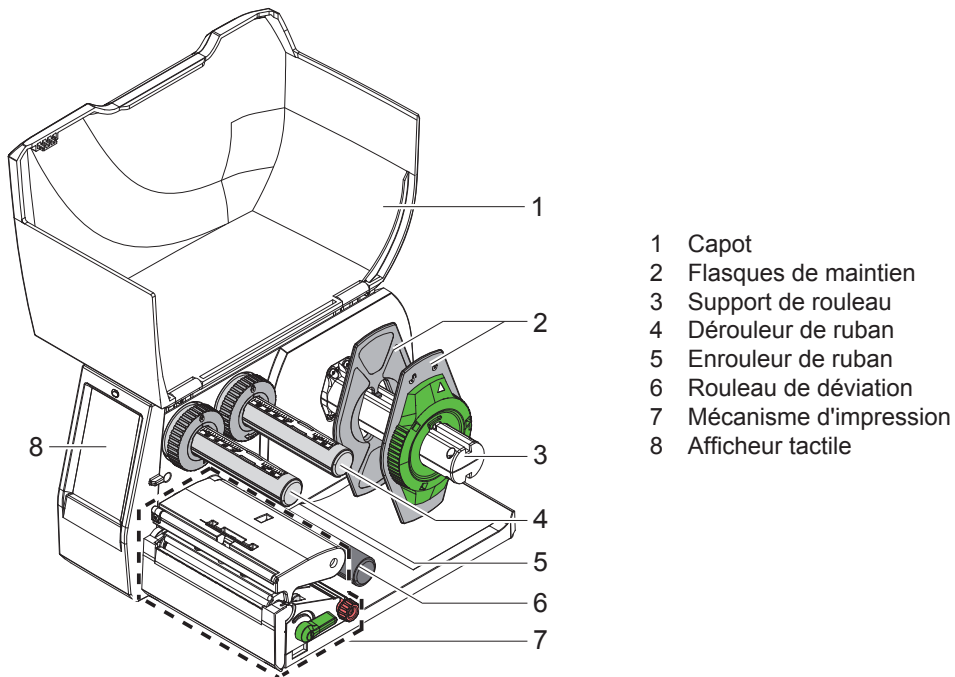


Figure 1 Vue d'ensemble

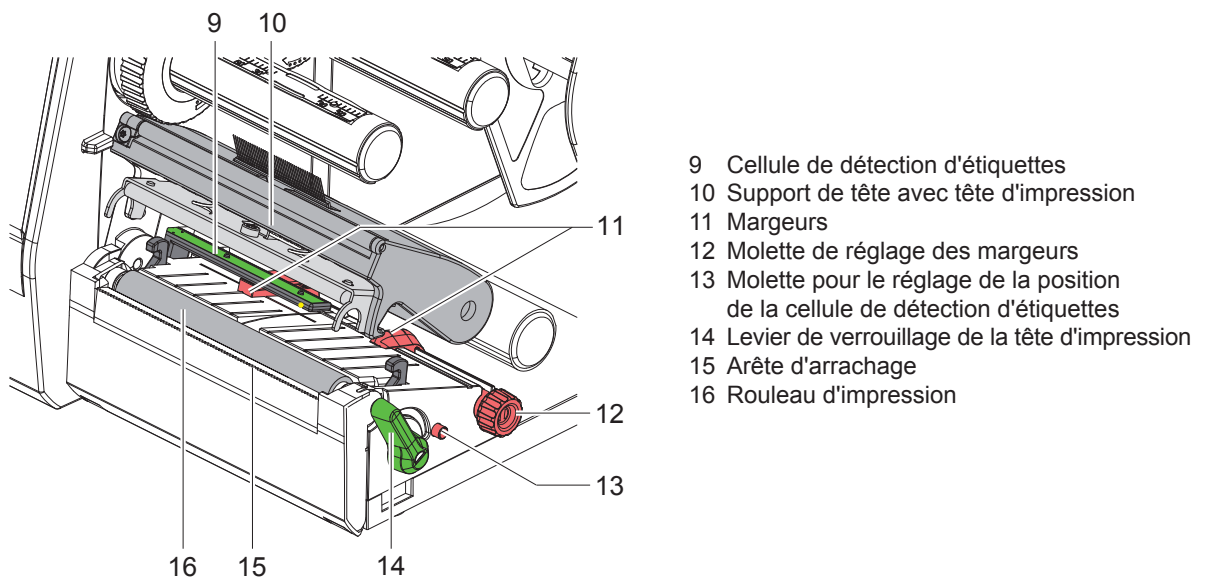
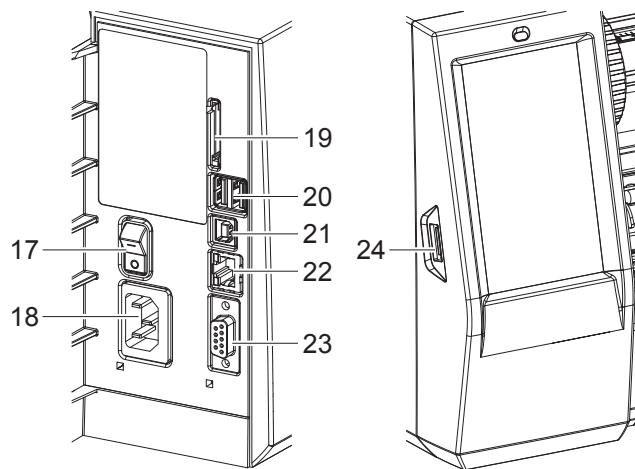


Figure 2 Mécanisme d'impression



- 17 Interrupteur
- 18 Prise d'alimentation secteur
- 19 Emplacement pour carte SD
- 20 2 ports USB maître pour clavier, lecteur de codes à barres, clé USB, adaptateur Bluetooth, clé de service ou clé Wi-Fi
- 21 Port USB Full Speed esclave
- 22 Port Ethernet 10/100 Base-T
- 23 Port série RS-232
- 24 Port USB maître pour clé de service ou clé USB

Figure 3 Connexions

2.2 Débaler et installer l'imprimante

- ▶ Sortir l'imprimante du carton.
- ▶ Vérifier les dommages éventuels subis par l'imprimante lors du transport.
- ▶ Placer l'imprimante sur une surface plane.
- ▶ Retirer les protections de transport en mousse au niveau de la tête d'impression.
- ▶ Contrôler entièrement le contenu de la livraison.

Livraison :

- T2212-PRINTER
- Câble d'alimentation
- Câble USB
- Manuel d'utilisation
- DVD avec pilote Windows et documentation



Information !

**Conserver l'emballage d'origine pour tout transport éventuel.
Retirer tous les supports d'impression de l'imprimante avant l'expédition.**



Précaution !

Détérioration de l'imprimante et des consommables par l'eau et par l'humidité.

- ▶ **Installer l'imprimante uniquement dans des endroits secs et protégés de toute projection d'eau.**

2.3 Connexion de l'imprimante

Les interfaces disponibles en standard et les connecteurs sont représentés sur la Figure 3.

2.3.1 Raccordement au réseau électrique

L'imprimante est équipée d'une alimentation en énergie à grand champ. Le fonctionnement avec une tension de réseau de 100-240 V~/ 50-60 Hz est possible sans intervention sur l'appareil.

1. S'assurer que l'appareil soit éteint.
2. Mettre le câble dans la prise d'alimentation électrique (18/Figure 3).
3. Brancher le câble dans une prise électrique reliée à la terre.

2.3.2 Raccordement à un ordinateur ou à un réseau d'ordinateurs



Précaution !

**En cas de mise à la terre insuffisante ou défailante, des perturbations de fonctionnement peuvent survenir.
Veiller à ce que tous les ordinateurs et les câbles connectés à l'imprimante soient reliés à la terre.**

- ▶ Raccorder l'imprimante à l'ordinateur ou au réseau avec un câble approprié.

Pour plus d'informations sur les connexions, se reporter au guide de démarrage rapide (document TE 411-121061), situé dans le couvercle du boîtier du CD de l'imprimante.

2.4 Mise sous tension de l'imprimante

Quand toutes les connexions sont réalisées :

- ▶ Mettre l'imprimante sous tension grâce à l'interrupteur (17/Figure 3).
L'imprimante effectue un test du système et affiche ensuite sur l'écran l'état du système *Prête*.

L'utilisateur peut contrôler le fonctionnement de l'imprimante à l'aide de l'écran tactile, par exemple :

- interrompre, continuer ou arrêter des tâches d'impression
- régler les paramètres d'impression, par ex. la température de chauffe de la tête d'impression, la vitesse d'impression, la configuration des interfaces, la langue et l'heure
- commander le fonctionnement en mode autonome avec un support mémoire
- effectuer la mise à jour du firmware

Plusieurs fonctions et réglages peuvent également être réalisés sur l'ordinateur par logiciels ou par une programmation directe par des commandes propres à l'imprimante.

Les réglages effectués sur l'écran tactile servent au réglage de base de l'imprimante.



Information !

Il est recommandé si possible d'effectuer les réglages des différentes tâches d'impression dans le logiciel.

3.1 Écran d'accueil

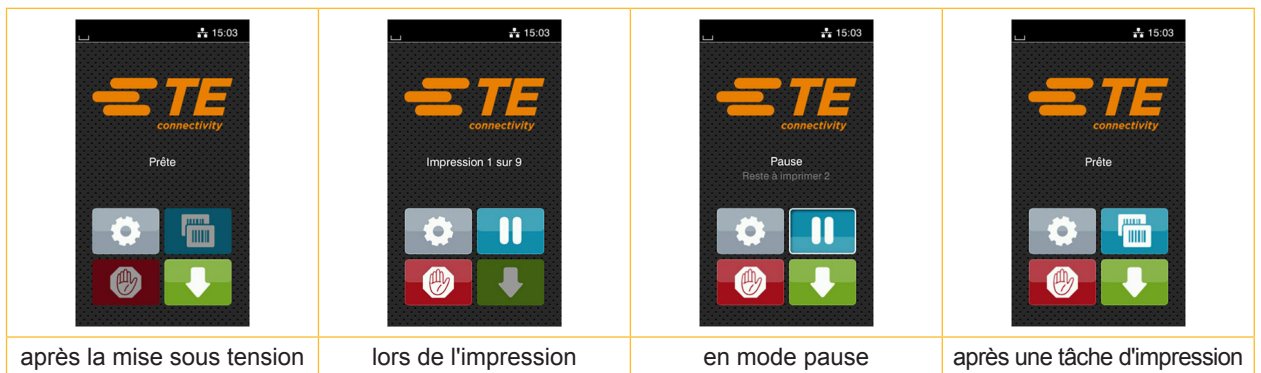


Figure 4 Écran d'accueil

L'écran tactile est actionné directement par la pression du doigt :

- Pour ouvrir un menu ou sélectionner un élément de menu, appuyer brièvement sur l'icône correspondante.
- Pour faire défiler les listes, faire glisser le doigt sur l'écran vers le haut ou vers le bas.

	Aller au menu		Réimpression de la dernière étiquette
	Interruption de la tâche d'impression		Annulation et suppression de toutes les tâches d'impression
	Poursuite du travail d'impression		Avance de l'étiquette

Tableau 1 Icônes sur l'écran d'accueil



Information !

Les icônes inactives sont grisées.

Dans certaines configurations logicielles ou matérielles, des icônes supplémentaires apparaissent sur l'écran d'accueil :

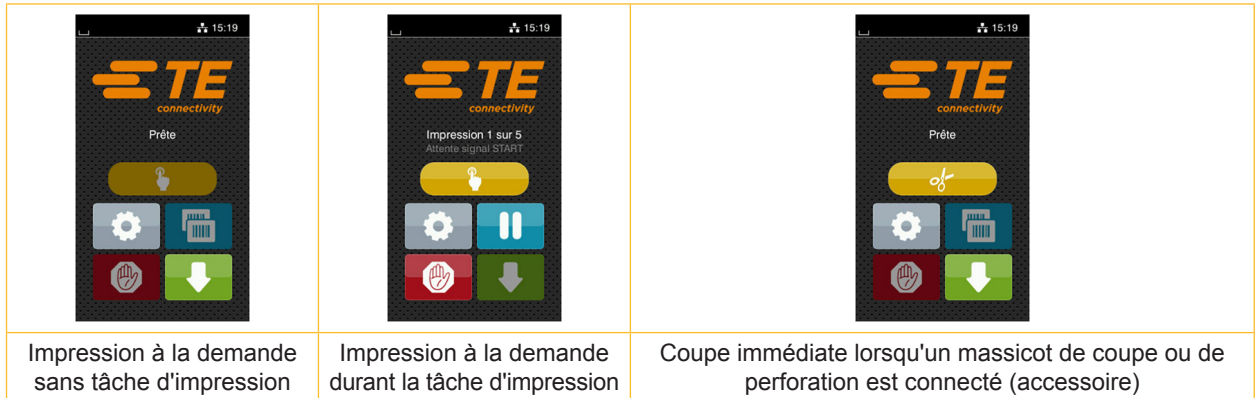


Figure 5 Boutons optionnels de l'écran d'accueil



	Déclenchement de l'impression d'une étiquette de la tâche d'impression en mode coupe ou perforation.		Déclenchement d'une coupe immédiate sans transport de la matière.
---	--	---	---

Tableau 2 Boutons optionnels de l'écran d'accueil

L'en-tête affiche diverses informations sous la forme de widgets en fonction de la configuration :



Figure 6 Widgets dans l'en-tête















	La réception de données via une interface est signalée par une goutte qui tombe
	La fonction <i>Enregistrer flux données</i> est active Toutes les données reçues sont enregistrées dans un fichier .lbl.
	Pré-alarme fin de ruban Le diamètre du rouleau de ruban restant est descendu sous la valeur définie dans le menu.
	Carte SD insérée
	Clé USB connectée
	gris : adaptateur Bluetooth connecté, blanc : connexion Bluetooth active
	Connexion Wi-Fi active Le nombre d'arcs blancs symbolise la force du signal Wi-Fi.
	Connexion Ethernet active
	Connexion USB active
	Programme abc actif
	15:14 Heure

Tableau 3 Widgets sur l'écran d'accueil

3.2 Navigation dans le menu



Figure 7 Niveaux de menu

- ▶ Au niveau de démarrage, appuyer sur  pour accéder au menu.
- ▶ Choisir un domaine dans le niveau de sélection.
Les différents domaines possèdent des sous-structures avec d'autres niveaux de sélection.
L'icône  permet un retour au niveau précédent et l'icône  un retour au niveau de démarrage.
- ▶ Continuer la sélection jusqu'à ce que le niveau de paramètres / fonctions soit atteint.

Sélectionner la fonction. L'imprimante effectue sa fonction éventuellement après un dialogue préparatoire.
- ou -

Sélectionner le paramètre. Les réglages dépendent du type de paramètre.



Figure 8 Exemples de paramétrage








	Curseur pour le réglage approchant de la valeur
	Réduction progressive de la valeur
	Augmentation progressive de la valeur
	Quitter le réglage sans enregistrer
	Quitter le réglage en enregistrant
	Le paramètre est désactivé, un appui active le paramètre
	Le paramètre est activé, un appui désactive le paramètre

Tableau 4 Boutons

4.1 Insertion du rouleau d'étiquettes

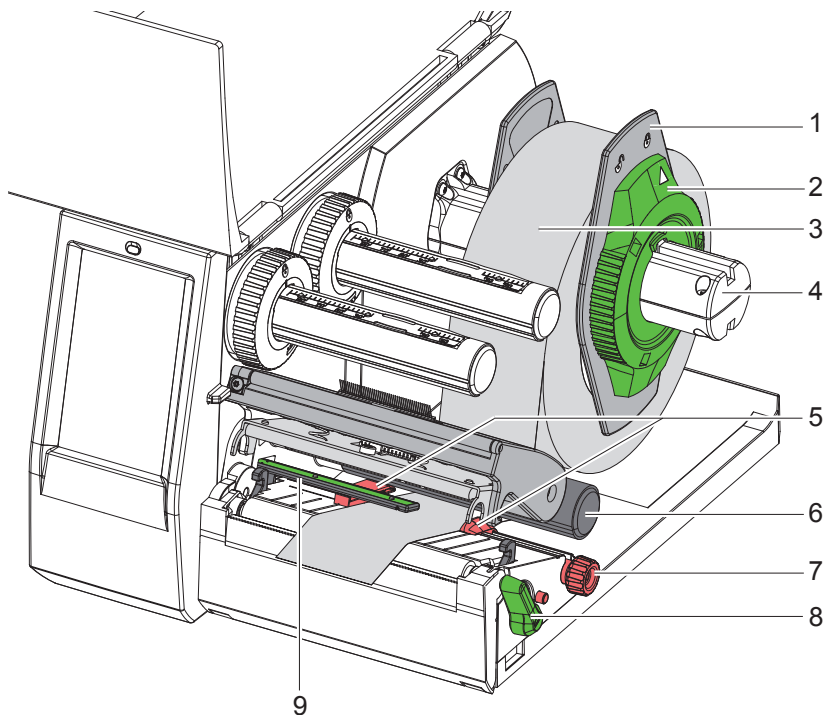
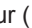
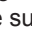


Figure 9 Insertion du rouleau d'étiquettes

1. Ouvrir le capot.
2. Tourner la bague d'arrêt (2) dans le sens inverse des aiguilles d'une montre de sorte que la flèche soit dirigée vers le symbole  et débloquer ainsi le margeur (1).
3. Retirer le margeur (1) du support de rouleau (4).
4. Positionner le rouleau (3) sur le support (4) de telle façon que la face à imprimer soit en haut.
5. Positionner le margeur (1) sur le support (4) et le pousser jusqu'à ce que les margeurs soient en appui sur le rouleau (3) et qu'en poussant, une certaine résistance se fasse sentir.
6. Tourner la bague d'arrêt (2) dans le sens des aiguilles d'une montre de sorte que la flèche soit dirigée vers le symbole  et bloquer ainsi le margeur (1) sur le support.
7. Tourner le levier (8) dans le sens inverse des aiguilles d'une montre, pour déverrouiller la tête d'impression.
8. Positionner les margeurs (5) en tournant la molette de réglage (7) afin que la matière puisse passer entre les deux margeurs.
9. Guider la matière sous le rouleau de déviation (6) jusqu'au mécanisme d'impression.

**Précaution !**

- **Faire passer la matière sous la cellule de détection d'étiquettes (9).**

10. Positionner les margeurs (5) afin que la matière soit guidée librement, sans serrage.
11. Régler la cellule de détection d'étiquettes (▷ 4.2 page 13).
12. Appuyer sur le support de tête puis tourner le levier (8) dans le sens des aiguilles d'une montre pour verrouiller la tête d'impression.

4.2 Réglage de la cellule de détection d'étiquettes

**Information !**

Lors de la livraison, le capteur de la cellule de détection d'étiquettes (2) est positionné au milieu de la matière. Un réglage de la cellule de détection d'étiquettes (1) n'est nécessaire que lors de l'utilisation de certaines matières :

- avec marques au dos ou perforations qui ne sont pas centrées
- avec plusieurs étiquettes de front et un nombre pair d'étiquettes
- avec des étiquettes de formes particulières

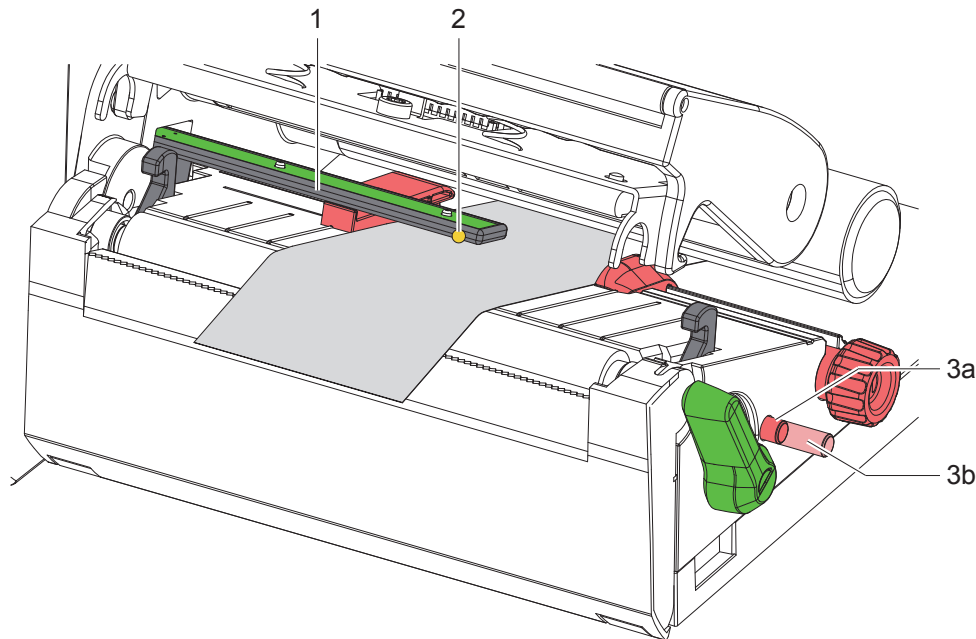


Figure 10 Réglage de la cellule de détection d'étiquettes

La position de la cellule est indiquée par une LED jaune.

1. Déverrouiller la tête d'impression.
2. Appuyer sur la molette (3) pour l'amener dans la position de réglage (3b).
3. Positionner la cellule de détection d'étiquettes en tournant la molette (3), afin que le capteur (2) puisse détecter le bord avant de l'étiquette, la marque noire ou la perforation.
4. Appuyer à nouveau sur la molette (3) pour l'amener dans sa position initiale (3a).

**Information !**

S'assurer que la molette soit en position (3a) avant de fermer la tête d'impression.

4.3 Insertion du ruban transfert

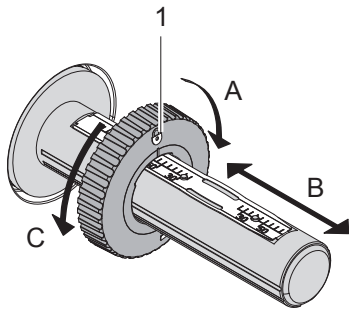


Figure 11 Réglage du flasque de positionnement

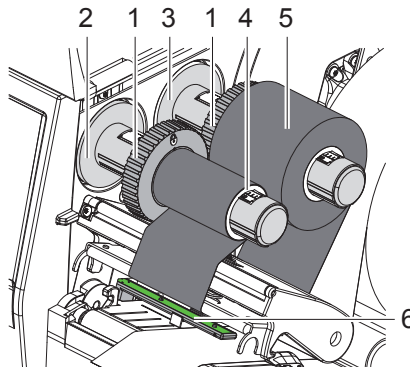


Figure 12 Insertion du ruban transfert

1. Déverrouiller la tête d'impression.
2. Nettoyer la tête d'impression avant l'insertion du ruban transfert (▷ 6.3 page 18).
3. Régler le flasque de positionnement (1) du dérouleur (3) d'après la largeur du ruban (Figure 11) :
 - Maintenir l'axe du dérouleur et déverrouiller le flasque de positionnement (1) en tournant dans le sens A.
 - Déplacer le flasque de positionnement (1) vers la direction B et le régler à la largeur du ruban à l'aide des graduations.
 - Maintenir l'axe du dérouleur et verrouiller le flasque de positionnement (1) en tournant dans le sens C.
4. Engager le rouleau de ruban (5) sur le dérouleur (3) jusqu'au flasque de positionnement (1), afin que le côté encre du ruban soit orienté vers le bas lors du déroulement.

**Information !**

Pour le ré-enroulement du ruban, un mandrin carton (4) d'au moins la même largeur que le rouleau d'origine est requis.

► Lors du changement de ruban, utiliser le mandrin carton vidé pour le ré-enroulement.

5. Adapter la position du flasque de positionnement du ré-enrouleur à la largeur du mandrin (4) et positionner le mandrin carton sur le ré-enrouleur (2).
6. Guider le ruban transfert à travers le mécanisme d'impression comme décrit sur la Figure 13.

**Précaution !**

► Passer le ruban transfert au dessus de la cellule de détection d'étiquettes (6).

7. Fixer le début de ruban transfert avec une bande adhésive au milieu du mandrin (4). Respecter le sens de rotation de l'enrouleur, à l'inverse des aiguilles d'une montre.
8. Tourner le ré-enrouleur (2) dans le sens inverse des aiguilles d'une montre pour lisser le ruban transfert.
9. Verrouiller la tête d'impression.

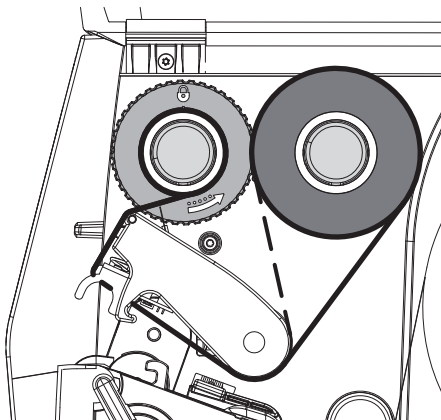


Figure 13 Défilement du ruban transfert

4.4 Réglage du défilement du ruban transfert

La formation de plis lors du défilement du ruban transfert peut causer des erreurs d'impression. La déviation du ruban transfert (2) peut être adaptée pour éviter la formation de plis.

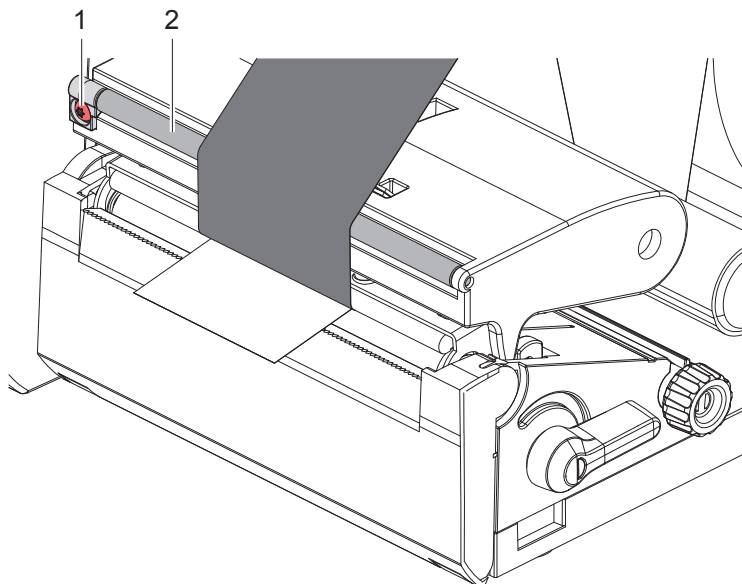


Figure 14 Réglage du défilement du ruban transfert



Information !

Le réglage s'effectue de préférence pendant le fonctionnement de l'imprimante.

- ▶ Tourner la vis (1) avec un tournevis Torx TX10 et observer le comportement du ruban.
- En tournant dans le sens des aiguilles d'une montre, le ruban est tendu à l'extérieur.
- En tournant dans le sens inverse des aiguilles d'une montre, le ruban est tendu à l'intérieur.

**Précaution !**

Détérioration de la tête d'impression suite à une mauvaise manipulation !

- ▶ Ne pas toucher la partie inférieure de la tête d'impression avec les doigts ou des objets coupants.
- ▶ Veiller à ce qu'aucune salissure ne se trouve sur les étiquettes.
- ▶ Veiller à conserver les surfaces des étiquettes lisses. Les étiquettes rugueuses agissent comme de l'abrasif et réduisent la durée de vie de la tête d'impression.
- ▶ Imprimer à une température d'impression la plus basse possible.

L'imprimante est prête à fonctionner quand toutes les connexions sont établies et que les étiquettes ainsi que le ruban transfert sont insérés.

5.1 Impression en mode d'arrachage

La bande d'étiquettes est séparée manuellement après l'impression.
L'imprimante est équipée d'une arête d'arrachage (2/Figure 15).

5.2 Impression en mode de coupe

- * Un massicot de coupe ainsi qu'un massicot de coupe et de perforation sont disponibles en tant qu'accessoires. Pour plus d'informations sur les accessoires, consulter le document TE TTDS-260.

6.1 Consignes de nettoyage

**Danger !**

Danger de mort par électrocution !

- ▶ **Débrancher l'imprimante du secteur avant tous travaux de maintenance.**

L'imprimante n'exige que très peu d'entretien.

Le nettoyage régulier de la tête thermique est important. Cela garantit toujours une bonne impression et permet d'éviter toute usure prématurée de la tête d'impression.

La maintenance se limite sinon à un nettoyage mensuel de l'appareil

**Précaution !**

Détérioration de l'imprimante par des produits nettoyants agressifs !

Ne pas utiliser d'agent abrasif ou solvant pour le nettoyage des surfaces externes ou des différents éléments.

- ▶ Éliminer la poussière et les dépôts de papier dans la zone d'impression avec un pinceau souple ou un aspirateur.

6.2 Nettoyage du rouleau d'impression

L'accumulation de saleté sur le rouleau d'impression peut entraîner une altération de la qualité d'impression et du transport de la matière.

**Précaution !**

Détérioration du rouleau d'impression.

- ▶ **Ne pas employer d'objets coupants (cutter, tournevis ou autres) pour nettoyer le rouleau d'impression.**

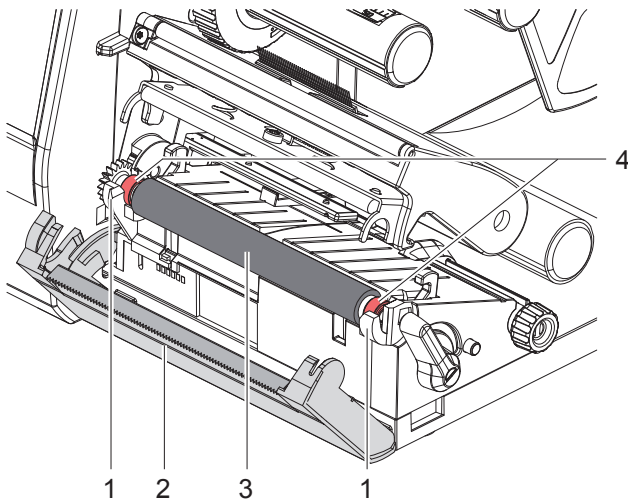


Figure 15 Rouleau d'impression

1. Déverrouiller la tête d'impression.
2. Retirer les étiquettes de l'imprimante.
3. Basculer la face avant avec l'arête d'arrachage (2).
4. Dégager le rouleau d'impression (3) d'abord du côté intérieur puis à l'extérieur vers le haut de ses fixations (1).
5. Nettoyer les dépôts avec un nettoyant adapté ou si le rouleau d'impression est abîmé, le remplacer.
6. Pousser le rouleau d'impression avec les roulements (4) jusqu'à l'enclenchement dans les fixations (1).
7. Repositionner la face avant avec l'arête d'arrachage (2).

6.3 Nettoyage de la tête d'impression

Intervalle de nettoyage : après chaque changement de rouleau d'étiquettes

Des salissures peuvent s'accumuler sur la tête pendant l'impression, qui peuvent influencer la qualité de l'impression, par ex. par des différences de contraste ou des bandes verticales.



Précaution !

Détérioration de la tête d'impression !

- ▶ Ne pas employer d'objets coupants ou durs pour nettoyer la tête d'impression.
- ▶ Ne pas toucher la couche de protection en verre de la tête d'impression.



Attention !

Risque de brûlures par la ligne de chauffe de la tête d'impression.

- ▶ Veiller à ce que la tête d'impression ait refroidi avant son nettoyage.

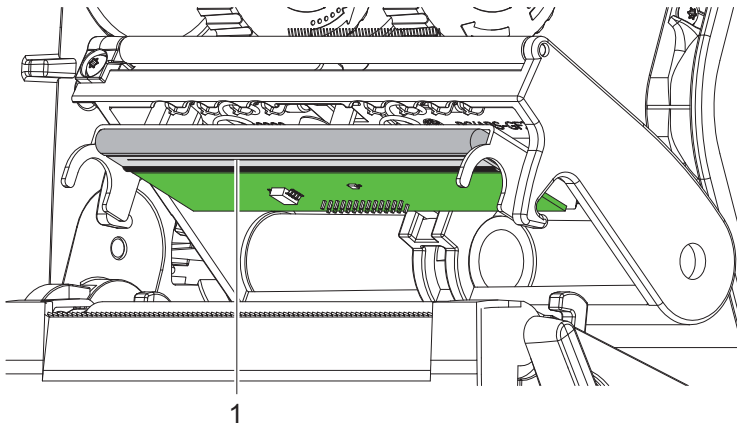


Figure 16 Ligne de chauffe de la tête d'impression

- ▶ Déverrouiller la tête d'impression.
- ▶ Retirer les étiquettes et le ruban transfert de l'imprimante.
- ▶ Nettoyer la ligne d'impression (1) avec de l'alcool pur (IPA) et un chiffon doux.
Pour plus d'informations, consulter le document TE "411-121037 Thermal Transfer printhead cleaning instructions".
- ▶ Laisser sécher la tête d'impression 2 à 3 minutes.

7.1 Affichage des erreurs

En cas d'erreur, un message d'erreur apparaît sur l'afficheur :



Figure 17 Affichage des erreurs

Le traitement de l'erreur dépend de son type ▷ 7.2 page 19.

Pour poursuivre l'opération, les options suivantes sont disponibles dans le message d'erreur :

<i>Répéter</i>	La tâche d'impression continue après correction de l'erreur.
<i>Annuler</i>	La tâche d'impression en cours est annulée.
<i>Avancer</i>	Le transport de l'étiquette sera re-synchronisé. Ensuite la tâche peut être poursuivie avec <i>Répéter</i> .
<i>Ignorer</i>	Le message d'erreur est ignoré et la tâche d'impression poursuivie avec éventuellement un fonctionnement limité.
<i>Enregistrer le journal</i>	L'erreur ne permet pas l'impression. Pour une analyse plus détaillée, différents fichiers systèmes peuvent être stockés sur un support mémoire externe.

Tableau 5 Boutons dans les messages d'erreurs

7.2 Messages d'erreurs et solutions

Message d'erreur	Cause	Solution
<i>Bourrage massicot</i>	Le massicot ne coupe pas le support ; il revient cependant en position initiale	Appuyer sur <i>Annuler</i> . Changer la matière.
<i>Buffer plein</i>	La mémoire d'entrée de données est pleine et le système distant essaie d'envoyer d'autres données	Utiliser le transfert de données avec protocole (de préférence RTS/CTS).
<i>CàB trop long</i>	Code à barres trop grand pour la zone affectée sur l'étiquette	Réduire le code à barres ou le déplacer.
<i>Champs en double</i>	Nom de champ en double dans la programmation directe	Corriger la programmation.
<i>Charger étiquettes</i>	Le support à imprimer est épuisé	Insérer la matière.
	Erreur dans le défilement du papier	Vérifier le défilement du papier.
<i>Charger ruban</i>	Ruban transfert épuisé	Insérer un nouveau rouleau de ruban transfert.
	Ruban transfert fondu lors de l'impression	Interrompre la tâche d'impression en cours. Modifier la température via le logiciel. Nettoyer la tête d'impression ▷ 6.3 page 18 Insérer le ruban transfert. Relancer la tâche d'impression.
<i>Connecter option</i>	La programmation ne communique pas avec le périphérique existant	Connecter le périphérique optionnel ou corriger la programmation.
<i>Déf. codes barres</i>	Contenu du code à barres invalide, par ex. : caractère alphanumérique dans un code à barres numérique	Corriger le contenu du code à barres.
<i>Déf. taille étiquette</i>	La taille de l'étiquette n'est pas définie dans la programmation	Vérifier la programmation.

Message d'erreur	Cause	Solution
<i>Défaut écriture</i>	Erreur matérielle	Répéter la procédure d'écriture. Reformater le support mémoire.
<i>Défaut tension</i>	Erreur matérielle	Éteindre puis rallumer l'imprimante. Si l'erreur se reproduit à nouveau, contacter le SAV. La tension défailante est affichée. Merci de la noter.
<i>Encrage ruban</i>	Le sens de déroulement du ruban ne correspond pas au paramètre configuré	Ruban mal inséré. Nettoyer la tête d'impression ▷ 6.3 page 18. Insérer le ruban correctement.
		Le paramètre configuré ne correspond pas au ruban utilisé. Modifier le paramètre dans la configuration
<i>Erreur de syntaxe</i>	L'imprimante reçoit une commande inconnue ou erronée du système distant	Appuyer sur <i>Ignorer</i> , pour ignorer la commande ou appuyer sur <i>Annuler</i> , pour interrompre la tâche d'impression en cours.
<i>Étiquette introuvable</i>	Appel sur un support mémoire d'un fichier qui n'existe pas	Vérifier le contenu du support mémoire.
<i>Fichier illisible</i>	Erreur de lecture lors de l'accès au support mémoire	Vérifier les données du support mémoire. Sauvegarder les données. Reformater le support mémoire.
<i>Manque étiquette</i>	Plusieurs étiquettes manquent sur le rouleau d'étiquettes	Appuyer sur <i>Répéter</i> , jusqu'à ce que la prochaine étiquette soit repérée.
	Le format d'étiquette indiqué dans le logiciel ne correspond pas à celui réellement utilisé	Interrompre la tâche d'impression en cours. Modifier le format de l'étiquette dans le logiciel. Relancer la tâche d'impression.
	Le support dans l'imprimante est un support continu, le logiciel attend cependant des étiquettes	Interrompre la tâche d'impression en cours. Modifier le format de l'étiquette dans le logiciel. Relancer la tâche d'impression.
<i>Massicot bloqué</i>	Le massicot reste bloqué pour une raison inconnue	Éteindre l'imprimante. Retirer la matière coincée. Allumer l'imprimante. Relancer la tâche d'impression. Changer la matière.
	Massicot sans fonction	Éteindre puis rallumer l'imprimante. Si l'erreur se reproduit à nouveau, contacter le SAV.
<i>Mémoire pleine</i>	Commande d'impression trop lourde : par ex. en raison d'un trop grand nombre de polices ou de graphiques	Interrompre la tâche d'impression en cours. Réduire le nombre d'objets à imprimer.
<i>Média inconnu</i>	Support mémoire non formaté Type de support mémoire non supporté	Formater le support mémoire. Utiliser un autre type de support mémoire.
<i>Police introuv.</i>	Erreur dans la police de téléchargement sélectionnée	Interrompre la tâche d'impression en cours. Modifier la police.
<i>Retirer ruban</i>	Ruban transfert positionné dans l'imprimante alors qu'elle est configurée pour une impression thermique directe	Activer l'impression transfert au niveau de la configuration de l'imprimante ou du logiciel.
<i>Tête surchauffée</i>	Échauffement trop important de la tête d'impression	Après une pause, l'impression en cours redémarre automatiquement. Si l'erreur se reproduit, diminuer la température ou la vitesse d'impression dans le logiciel.
<i>Verrouiller tête</i>	La tête d'impression n'est pas verrouillée	Verrouiller la tête d'impression.

Tableau 6 Messages d'erreurs et solutions

7.3 Résolution des problèmes

Problème	Cause	Solution
Le ruban transfert plisse	Déviaton du ruban transfert non réglée	Régler le défilement du ruban transfert ▷ 4.4 page 15
	Ruban transfert est trop large	Utiliser un ruban transfert qui ne soit que légèrement plus large que l'étiquette.
L'impression présente des zones voilées ou vides	Tête d'impression encrassée	Nettoyer la tête d'impression ▷ 6.3 page 18.
	Température trop élevée	Réduire la température via le logiciel.
	Mauvaise combinaison d'étiquettes et de ruban transfert	Utiliser un autre type de ruban ou une autre marque.
L'imprimante ne s'arrête pas lorsque le ruban transfert est terminé.	Impression thermique direct sélectionnée dans le logiciel	Activer le mode transfert thermique dans le logiciel.
L'imprimante imprime une série de caractères au lieu du masque d'étiquette	Imprimante en <i>mode moniteur</i>	Quitter le <i>mode moniteur</i> .
L'imprimante fait avancer les étiquettes, mais pas le ruban transfert	Ruban transfert mal inséré	Vérifier le défilement du ruban transfert et l'orientation de la face encrée et corriger si besoin.
	Mauvaise combinaison d'étiquettes et de ruban transfert	Utiliser un autre type de ruban ou une autre marque.
L'imprimante n'imprime qu'une étiquette sur deux	Format trop grand défini dans le logiciel	Modifier le format dans le logiciel.
Lignes blanches verticales dans l'impression	Tête d'impression encrassée	Nettoyer la tête d'impression. ▷ 6.3 page 18.
	Tête d'impression défectueuse (défaillance de certains points de chauffe)	Remplacer la tête d'impression. Contacter le support technique TE.
Lignes blanches horizontales dans l'impression	Imprimante pilotée en mode coupe avec le réglage <i>Recul > Optimisé</i>	Modifier le réglage sur <i>Recul > Systématique</i> .
L'impression est plus claire d'un côté	Tête d'impression encrassée	Nettoyer la tête d'impression. ▷ 6.3 page 18.

Tableau 7 Résolution des problèmes

8.1 Remarque concernant la déclaration UE de conformité

Les imprimantes de la série T2212 PRINTER répondent aux exigences fondamentales en matière de santé et de sécurité des directives européennes :

- Directive 2014/35/UE relatives au matériel électrique destiné à être employé dans certaines limites de tension
- Directive 2014/30/UE concernant la compatibilité électromagnétique
- Directive 2011/65/UE relative à la limitation de l'utilisation de certaines substances dangereuses dans les équipements électriques et électroniques

Déclaration UE de conformité

La déclaration de conformité UE actuelle est disponible chez votre représentant TE Connectivity local ou vous pouvez utiliser le lien de téléchargement suivant :

▷ [Déclaration UE de conformité](#)



8.2 FCC

NOTE : This equipment has been tested and found to comply with the limits for a Class A digital device, pursuant to Part 15 of the FCC Rules. These limits are designed to provide reasonable protection against harmful interference when the equipment is operated in a commercial environment. The equipment generates, uses, and can radiate radio frequency and, if not installed and used in accordance with the instruction manual, may cause harmful interference to radio communications. Operation of this equipment in a residential area is likely to cause harmful interference in which case the user may be required to correct the interference at his own expense.

9 Index

B		T	
Batterie au lithium.....	5	Tension	5, 8
C		Tête d'impression	
Connexion	8	Détérioration	16
Consignes de sécurité	5	Nettoyage	18
D		U	
Déballer	8	Usage prévu	4
E		V	
Environnement	5	Vue d'ensemble	6
Erreurs			
Affichage	19		
Messages	19		
Solutions	19		
Étiquettes d'avertissement	5		
F			
Flasques	6		
I			
Informations importantes	4		
Insertion des consommables	12		
Insertion du rouleau d'étiquettes	12		
Insertion du ruban transfert	14		
Installer	8		
Interventions	5		
L			
Livraison	8		
M			
Margeurs	6		
Messages d'erreurs	19		
Mise sous tension	8		
Mode d'arrachage	16		
Mode de coupe	16		
N			
Nettoyage			
Consignes	17		
Rouleau d'impression	17		
Tête d'impression	18		
R			
Recyclage	5		
Réglage du défilement du ruban transfert	15		
Rouleau d'impression			
Nettoyage	17		
S			
Service après-vente	5		

Cette page a intentionnellement été laissée vide.