



# T2212 PRINTER

## 适用以下产品

型号
T2212-PRINTER
T2212-SWARE-PRINTER

版本 # 412-121037 修订版 1

**著作权**

此文件及其翻译版本皆属 TE Connectivity 之资产。

重制、加工、复制或散布整册或部分并因其他目的作特定用途须事先取得 TE Connectivity 书面同意。

**商标**

Windows 为微软股份有限公司的注册商标。

**编辑**

若有疑问或建议请联络 TE Connectivity。

**有效期**

透过持续不断的设备研发，文件内容跟现有型号可能会有所出入。

最新版本的相关资讯请洽询您所在地的 TE Connectivity 代理商。

<b>1</b>	<b>导论</b> .....	<b>4</b>
1.1	警语.....	4
1.2	使用守则.....	4
1.3	安全指示.....	5
1.4	环境保护.....	5
<b>2</b>	<b>安装</b> .....	<b>6</b>
2.1	条码打印机总览.....	6
2.2	开箱与安装.....	8
2.3	条码打印机连接.....	8
2.3.1	接通电源.....	8
2.3.2	连接电脑或网络.....	8
2.4	开机.....	8
<b>3</b>	<b>触摸屏显示</b> .....	<b>9</b>
3.1	首页.....	9
3.2	选单导览.....	11
<b>4</b>	<b>更换耗材</b> .....	<b>12</b>
4.1	安装标签纸卷.....	12
4.2	设定标签感测器.....	13
4.3	安装碳带.....	14
4.4	调整碳带张力.....	15
<b>5</b>	<b>打印操作</b> .....	<b>16</b>
5.1	撕纸模式打印.....	16
5.2	裁切模式打印.....	16
<b>6</b>	<b>清洁</b> .....	<b>17</b>
6.1	清洁指示.....	17
6.2	清洁打印滚轴.....	17
6.3	清洁打印头.....	18
<b>7</b>	<b>错误排除</b> .....	<b>19</b>
7.1	错误显示.....	19
7.2	错误讯息与排除.....	19
7.3	问题排除.....	21
<b>8</b>	<b>认证</b> .....	<b>22</b>
8.1	欧盟符合性声明.....	22
8.2	FCC.....	22
<b>9</b>	<b>关键字目录</b> .....	<b>23</b>

## 1.1 警语

此份文件中重要资讯和警语用以下的图示表达：



### 危险！

请注意电压对健康或生命有特别、极大、立即、切身的危险。



### 危险！

请注意这会导致高度风险的危险，若无法回避此危险会造成死亡或重伤的后果。



### 警告！

请注意这会导致中度风险的危险，若无法回避此危险可能会造成死亡或重伤的后果。



### 小心！

请注意这会导致低度风险的危险，若无法回避此危险可能会造成微小或中等程度的伤害。



### 注意！

请注意可能的财产损失或品质损害。



### 提示！

对于简化工作流程的建议或提醒重要的工作步骤。



### 环保！

针对环境保护的建议。



行动指南



参照章节、位置、图片号码、或文件。



选配（零件、配件、选购配备）。

*Time*

屏幕显示。

## 1.2 使用守则

- 本设备是奠基于现有技术和根据已认证的安全规范所制造生产。然而仍可能在使用过程中对使用者、第三方的身体生命产生危险或造成设备及其他财物的损害。
- 本设备只能依照操作手册的规定并具备安全和危机意识才能在技术上完美顺畅地使用。
- 本设备仅能用于打印并使用制造商所许可的耗材，且不适用于其他用途。制造商 / 经销商将不担保因误用而导致的损害；若有风险请自负。
- 用于原始用途时也请参照操作手册的指示以及制造商给定的保养建议 / 规范。



### 提示！

有更多的文件资料在随机附赠的 DVD 中，最新版本请至下列网址下载。

[www.te.com/identification](http://www.te.com/identification)

## 1 导论

### 1.3 安全指示

- 本设备适用之电源为 100 V 至 240 V 之间的电压。本设备只能连接在配有接地线的插座上。
- 本设备只能与具有低电压保护功能的设备连接。
- 在连接或切断连线时请先将所有受影响的机器（电脑、条码打印机、周边配件等）关机。
- 本设备仅能于干燥的环境下操作并严禁暴露在湿气（水花、雾气等等）之中。
- 本设备不可在易燃环境中操作。
- 本设备不可在高压电线旁操作。
- 若打开设备外盖操作时，请注意不要将衣物、头发、饰品等物品与暴露的转动零部件接触。
- 本设备或其零件会因为打印过程变热。操作时请不要触摸，更换耗材或卸载零部件时请静待冷却。
- 关闭外盖时有压伤风险。关闭外盖时请触摸外部，不要伸进外盖的旋转范围。
- 只能遵照操作手册所述的措施作业。  
更多其他的作业只能经由 **cab** 训练的技师或 **cab** 的技术人员进行操作。
- 对电子模块及软件不正确的干预会导致故障。
- 其他不正确的作业或更改原厂设计可能会危及操作上的安全。
- 必须在合格的工作间中操作，且工作人员必须具备专业知识和工具完成所需工作。
- 设备上附有各种不同的警示贴纸，用以提醒您注意操作时的危险。  
请不要撕掉任何警示贴纸，否则您或其他操作人员将难以注意到可能导致的危险。
- 最大噪音值为 70 db(A) 以下。



**危险！**  
电压可能造成生命危险。  
▶ 请不要打开设备机壳。



**警告！**  
本设备为等级 A 产品。本设备于住宅区使用时可能会导致无线电干扰。在此情况下操作者会被要求采取适当措施。

### 1.4 环境保护



老旧设备仍具有高价值可回收材料，这些材料应回收利用。

- ▶ 请和其他废弃物分开处理。

采用模块化设计的条码打印机可毫无问题地分解各部零组件。

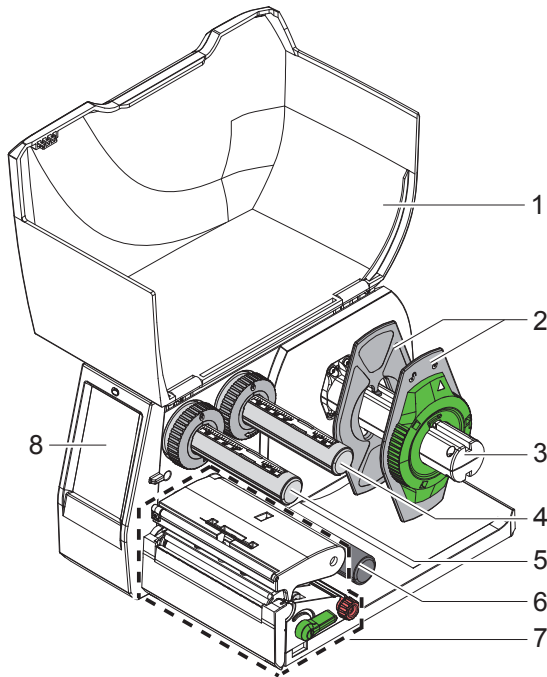
- ▶ 回收部分零组件。



本设备的电子主板配备一颗锂电池。

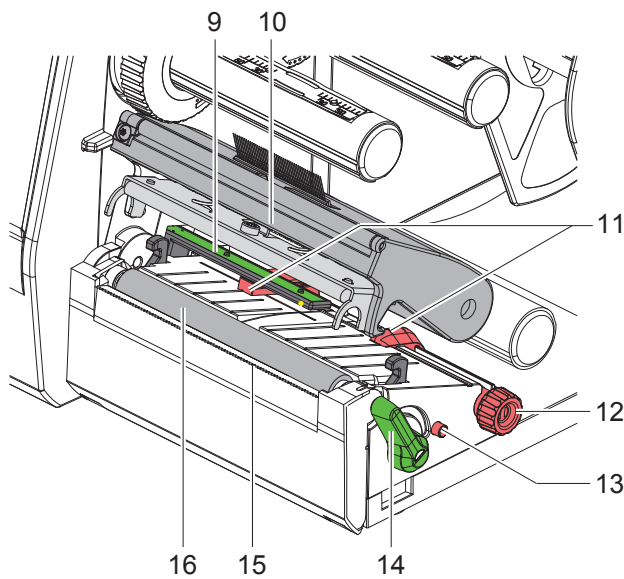
- ▶ 请将老旧电池收集容器携至经销商或交给公共废弃物处理商。

## 2.1 条码打印机总览



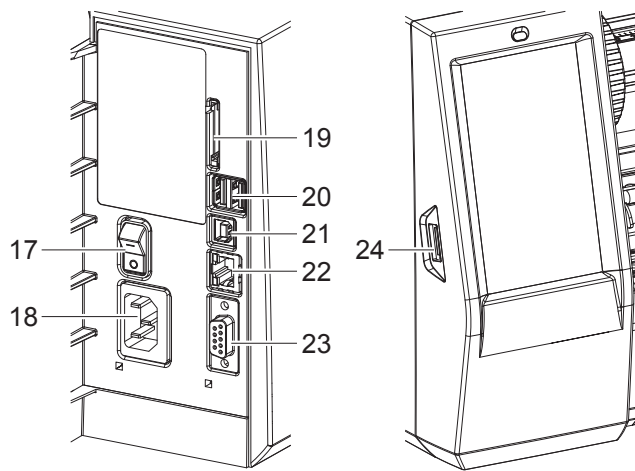
- 1 保护外盖
- 2 挡纸板
- 3 标签纸卷轴
- 4 碳带供应轴
- 5 碳带回收轴
- 6 标签辅助轴
- 7 打印模块
- 8 触摸屏

图 1 条码打印机总览



- 9 标签感测器
- 10 打印头座与打印头
- 11 标签纸导引夹
- 12 标签纸导引夹位置调整旋钮
- 13 标签感测器位置调整杆
- 14 打印头固定开关
- 15 撕纸档板
- 16 打印滚轴

图 2 打印模块



- 17 电源开关
- 18 电源插座
- 19 SD 记忆卡插槽
- 20 2 USB-Master-传输接口连接键盘、扫描枪、U 盘、蓝芽转换器、维修用随身碟或 USB 无线网卡专用
- 21 USB-Full Speed Slave 传输接口
- 22 以太网 10/100 Base-T
- 23 RS-232 传输接口
- 24 USB-Master-传输接口连接维修用随身碟或 U 盘专用

图 3 传输接口

## 2.2 开箱与安装

- ▶ 将条码打印机由纸箱中抬出。
- ▶ 检查条码打印机在运送过程中有无损伤。
- ▶ 将条码打印机安置在平台上。
- ▶ 移除条码打印机打印头位置的保护泡绵。
- ▶ 检查出货内容是否完整。

出货内容：

- T2212-PRINTER
- 电源线
- USB 传输线
- 操作手册
- DVD ( 内含 Windows-驱动程序和手册电子档 )



**提示！**

如须送回机器，请保存好原有内容物。  
条码打印机内的耗材在寄出机器前须全数取出。



**注意！**

湿气及雾气会损害设备和耗材。

- ▶ 条码打印机只能放置在干燥且防泼水的场所。

## 2.3 条码打印机连接

所有标准接口和连接埠请参照图 3。

### 2.3.1 接通电源

条码打印机配备通用电源供应器。使用电压为 100-240 V~/ 50-60 Hz 且无须设定和调整。

1. 请确认条码打印机已确实关机。
2. 请将电源线插进条码打印机电源插座 ( 18 / 图 3 )。
3. 请将另一头的电源线插头插进含接地线的插座。

### 2.3.2 连接电脑或网络



**注意！**

若条码打印机接地不完全或未接地会导致操作中机器异常。  
请确认所有连接到条码打印机的电脑和连接线皆有正确接地。

- ▶ 请使用适当的连接线来连接条码打印机和电脑或网络。

条码打印机连接的相关资讯请参见置于条码打印机光碟纸套下方的快速操作手册 ( TE-手册编号 411-121061 )。

## 2.4 开机

当条码打印机所有连接都完成后：

- ▶ 开启条码打印机的电源开关 ( 17 / 图 3 )。  
条码打印机会执行一遍系统测试并接着在屏幕上显示系统状态为 就绪。



使用者可透过触摸屏操作条码打印机，例如：

- 中断、继续或取消打印工作，
- 设定打印参数，例如打印头温度、打印速度、传输接口、语言及时间，
- 搭配储存装置使用脱机操作，
- 更新韧体，

更多功能和设定可借由软件程序执行条码打印机指令语言或使用电脑直接编程控制。

触摸屏可设定条码打印机基本参数。



**提示！**

请尽可能使用软件针对不同打印工作进行参数设定，以避免打印不同标签档案时仍须每次手动调整条码打印机参数设定。

### 3.1 首页



图 4 首页屏幕显示

可直接以手指点选触摸屏进行操作：

- 开启选单或选择选单功能只要点选相对应的图示即可。
- 卷动选单只要以手指在屏幕向上或向下滑动即可。

	开启选单		重复打印最后一张标签
	中断打印工作		取消并删除所有打印工作
	继续打印工作		进一张空白标签纸

表格 1 首页屏幕显示图示



**提示！**

未启用图示为暗色显示。

使用特定软件或硬件设定时首页会出现其他图示按键：



图 5 首页上其他图示按键

	开始打印单张标签（包括裁切或虚线裁切）的打印工作。		直接裁切标签后不进纸。
--	---------------------------	--	-------------

表格 2 首页上其他图示按键

工具列中会依设定以小工具的样式显示不同资讯：



图 6 工具列上的小工具

	落下的水滴表示正透过传输接口接收资料。
	启用 储存资料串流 功能 所有已接收的资料会以 .lbi 格式储存下来。
	预先警示碳带用完 剩余碳带直径低于所设定的数值。
	SD 记忆卡已插入
	U 盘已插入
	灰色：蓝芽转换器已安装，白色：蓝芽已连线
	无线网络已连线 白色弧形的数量代表无线网络讯号强度。
	以太网网络已连线
	USB 传输接口已连线
	abc Basic 编译程序已连线
	时间

表格 3 首页上的小工具

3.2 选单导览



图 7 选单

- ▶ 进入功能选项请点选首页图示 。
- ▶ 请选择选单中的功能选项。  
不同功能选项的下层选单有其他子选项。  
点选图示 可回到上一层选单，点选图示 可回到首页。
- ▶ 点选功能选项后可进入参数 / 功能选单。

选择功能后，条码打印机会执行功能也可能先显示预备对话框后再执行功能。

- 或 -

选择参数后，设定选项内容取决于参数类型。



图 8 参数设定范例

	数值快速设定滑杆
	数值精准减少设定按钮
	数值精准增加设定按钮
	不储存并离开设定
	储存并离开设定
	参数被关闭，请点选来启用参数。
	参数被启用，请点选来关闭参数。

表格 4 参数设定按钮

## 4.1 安装标签纸卷

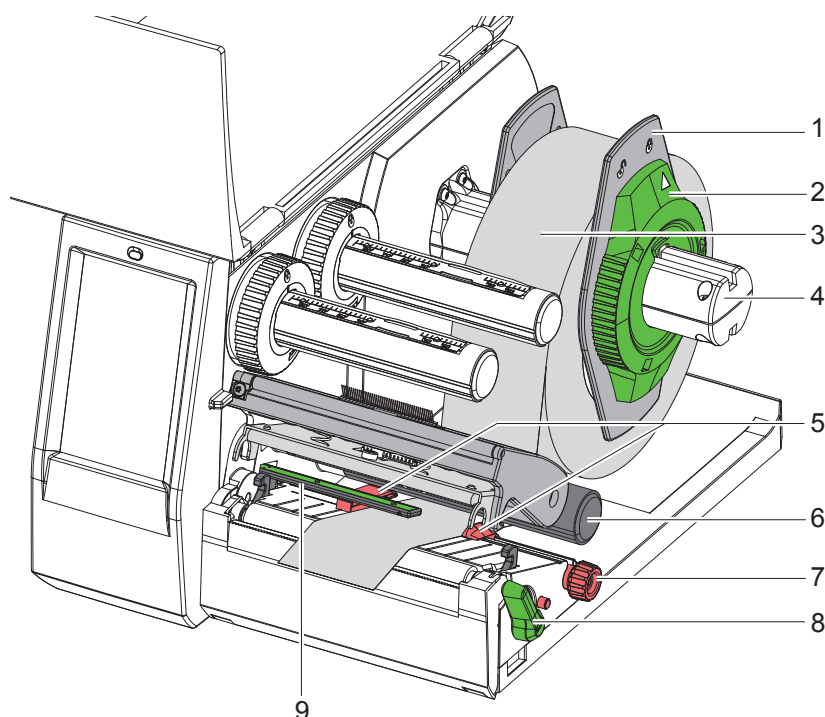
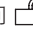



图 9 安装标签纸卷

1. 打开保护外盖。
2. 请逆时针方向转开绿色转盘 (2)，让箭头指向  解锁符号来松开挡纸板 (1)。
3. 从纸卷轴 (4) 取出挡纸板 (1)。
4. 对准纸卷轴 (4) 插入标签纸卷 (3)，使标签纸打印区域向上呈现。
5. 将挡纸板 (1) 装上纸卷轴 (4) 并往内推，直到两片挡纸板贴合标签纸卷 (3) 两侧为止。
6. 请顺时针方向固定绿色转盘 (2)，让箭头指向  锁定符号来将挡纸板 (1) 固定于纸卷轴上。
7. 往逆时针方向转开打印头开关 (8) 打开打印头。
8. 转动旋钮 (7) 调整标签纸导引夹 (5) 位置，借此协助标签纸贴合两侧的挡纸板。
9. 将标签纸从标签辅助轴 (6) 下方穿过打印模块。

**注意！**

► 请确认标签纸穿过标签感测器 (9) 下方。

10. 调整标签纸导引夹 (5) 位置使标签纸不会卡住。
11. 设定标签感测器 (▷ 4.2, 页 13)。
12. 压下打印头座并往顺时针方向转动打印头开关 (8) 固定打印头。

## 4.2 设定标签感测器



提示！

新条码打印机的标签感测器侦测位置 (2) 位于进纸区域的中间。

只有在使用特定的标签纸时需要设定标签感测器 (1)：

- 标签纸上的黑线标记或打孔标记不在中间位置
- 偶数多排条码的标签纸
- 不规则形状标签

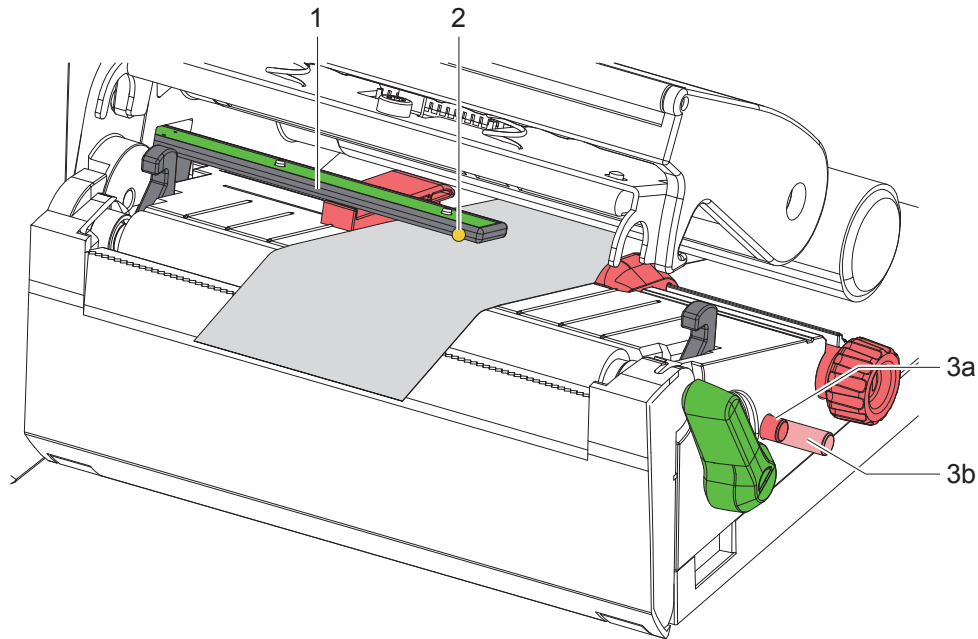


图 10 设定标签感测器

标签感测器侦测位置位于标签感测器上的黄色 LED 灯处。

1. 打开打印头。
2. 按压调整杆 (3) 使其弹出至调整位置 (3b)。
3. 转动调整杆 (3) 调整标签感测器，使标签感测器侦测位置 (2) 能够侦测到标签前缘、黑线标记或打孔标记。
4. 重新按压调整杆 (3) 将其推回至原始位置 (3a)。



提示！

阖上打印头前须确认调整杆位于原始位置 (3a)。

## 4.3 安装碳带

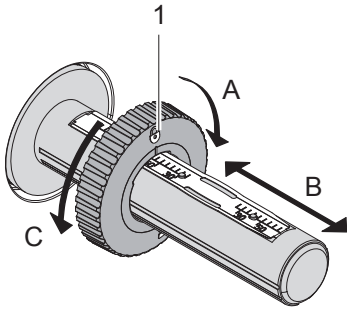


图 11 调整碳带固定环

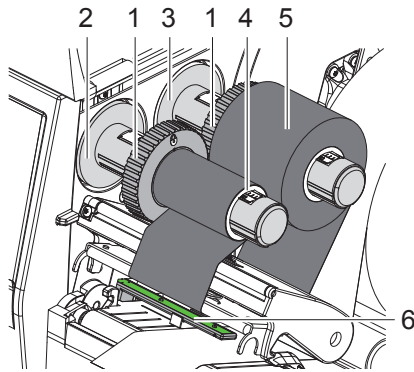


图 12 安装碳带

1. 打开打印头。
2. 安装碳带前请先清洁打印头 (▷ 6.3, 页 18)。
3. 调整碳带供应轴 (3) 上的固定环 (1) 到适合碳带宽度的位置 (圖 11):
  - 用手握紧碳带供应轴并向 A 方向转开固定环 (1)。
  - 向 B 方向移动固定环 (1) 并借由轴上刻度的协助调整至适合碳带宽度的位置。
  - 用手握紧碳带供应轴并向 C 方向转紧固定环 (1)。
4. 请将碳带 (5) 插入碳带供应轴 (3) 直到贴合固定环 (1) 并确定碳带碳粉面为朝下。

**提示！**

为了回卷使用过的碳带，需要安装一个至少与新碳带同宽的空纸卷 (4)。

► 碳带用完后剩下的空纸卷可安装于碳带回收轴再利用。

5. 调整碳带回收轴 (2) 上的固定环至与空纸卷 (4) 同宽的位置并将空纸卷插入碳带回收轴。

6. 碳带依照图 13 所示穿过打印模块。

**注意！**

► 请确认碳带穿过标签感测器侦测位置 (6) 上方。

7. 以胶带将碳带前缘黏贴固定于回收轴上的空纸卷 (4) 中间。这里请注意要以逆时针方向转动碳带回收轴。
8. 逆时针方向转动碳带回收轴 (2) 来拉直碳带以消除表面皱折。
9. 阖上打印头。

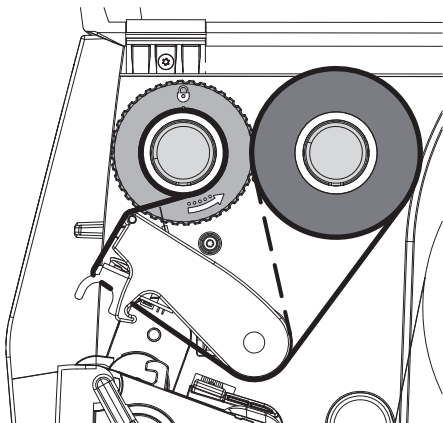


图 13 碳带行进路线

## 4.4 调整碳带张力

碳带皱折会影响打印效果，可调整碳带张力轴（2）来避免皱折产生。

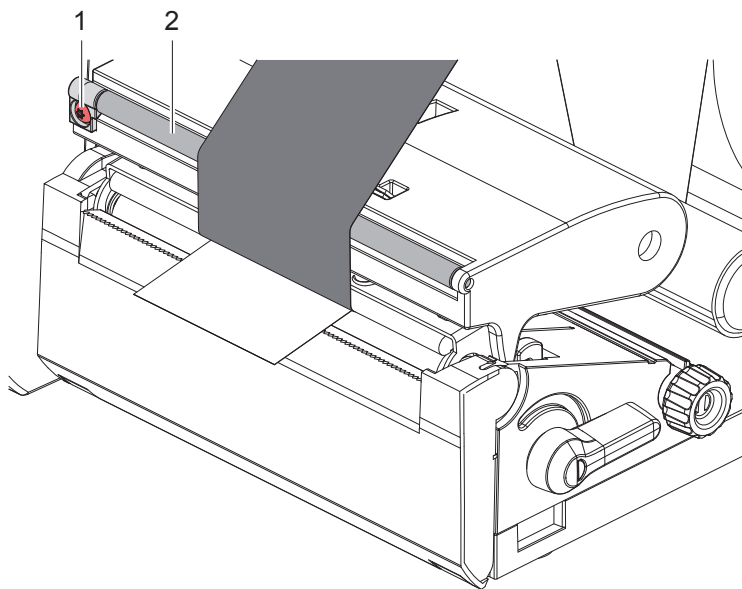


图 14 调整碳带张力



**提示！**  
最佳调整方式为边印边调整。

- ▶ 以 TX10 的星形螺丝起子单方向转动螺丝（1）并观察碳带的动作方式。
  - 顺时针转动螺丝会让碳带外缘绷紧。
  - 逆时针转动螺丝会让碳带内侧绷紧。

**注意！**

不适当的操作会造成打印头受损！

- ▶ 请勿使用手指或尖锐物品碰触打印头加热线区域。
- ▶ 请确认标签纸上没有脏污。
- ▶ 请确认标签纸表面是平滑的。像砂纸这类的粗糙标签纸会减少打印头的使用寿命。
- ▶ 尽可能地使用较低的打印头工作温度来打印标签。

当所有连接接口设定完成且标签纸和碳带也安装定位后，处于待机状态的条码打印机可直接打印操作。

### 5.1 撕纸模式打印

打印后标签纸可手动撕取。  
为此条码打印机须配备撕纸挡板（2 / 图 15）。

### 5.2 裁切模式打印

- \* 切刀及虚线切刀为可选购的配件。配件的更多资讯请参阅 TE 的手册 TTDS-260。



## 6 清洁

### 6.1 清洁指示



#### 危险！

电击可能造成生命危险！

- ▶ 进行维修保养工作前先切断条码打印机电源。

条码打印机只需要极少量的清洁保养。

定期清洁保养打印头是相当重要的。如此才能维持稳定一致的打印效果并延长打印头寿命。

一般情况下一个个月须对条码打印机进行一次清洁保养。



#### 注意！

腐蚀性清洁剂会造成打印头受损！

请不要使用硬体表面清洁剂或溶剂清洁表面机身或内部模组。

- ▶ 请使用软毛刷或吸尘器清除打印区域内的灰尘和纸屑。

### 6.2 清洁打印滚轴

打印滚轴上的脏污会影响打印效果以及标签纸进纸。



#### 注意！

不当操作会损伤打印滚轴！

- ▶ 请勿使用尖锐物品（如刀片、螺丝起子等）清洁打印滚轴。

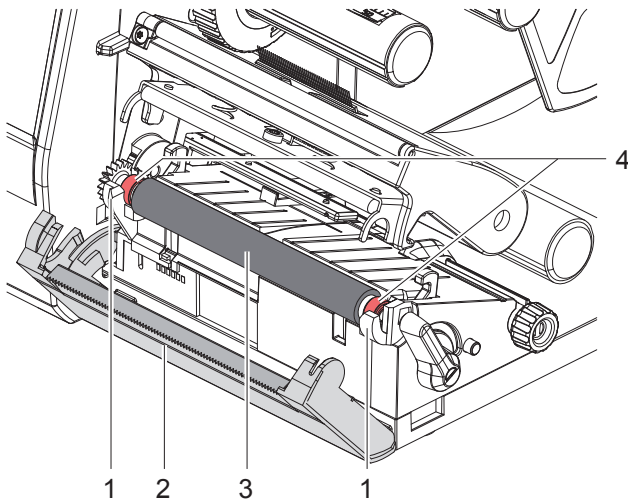


图 15 打印滚轴

1. 打开打印头。
2. 从条码打印机上移除标签纸。
3. 打开撕纸挡板（2）。
4. 从固定座（1）往上抬起打印滚轴（3）。
5. 使用软布沾上滚轴专用清洁剂清除滚轴表面异物。若滚轴有损坏情况，请更换滚轴。
6. 将打印滚轴两边的轴承（4）对准固定座（1）装回固定位置上。
7. 阖起撕纸挡板（2）。

### 6.3 清洁打印头

清洁周期： 每换一卷标签纸清洁一次

打印时打印头会累积污渍而影响打印效果，例如对比反差或垂直纹路。



#### 注意！

不当操作会损伤打印头！

- ▶ 请勿使用尖锐物品或硬物清洁打印头。
- ▶ 请勿直接碰触打印头加热线区域。



#### 小心！

高温的打印头可能造成受伤危险。

- ▶ 请注意须待打印头冷却后才能进行清洁。

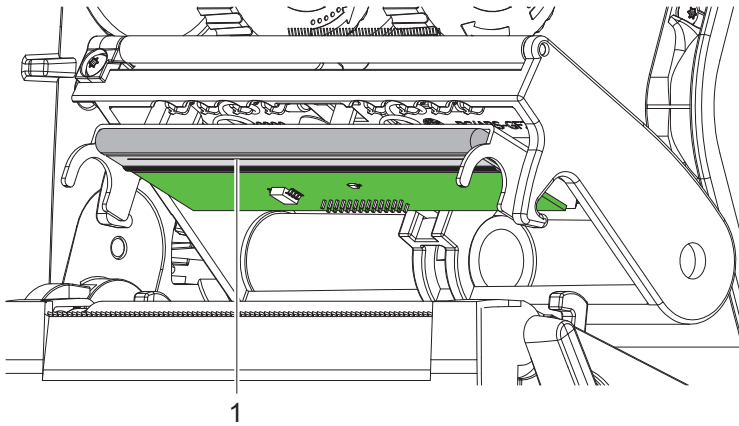


图 16 打印头加热线

- ▶ 打开打印头。
- ▶ 将标签及碳带从条码打印机上卸除。
- ▶ 使用软布搭配纯酒精（异丙醇）清洁打印头加热线区域（1）。其他详细资讯请翻阅 TE 的手册 "411-121037 Thermal Transfer printhead cleaning instructions"。
- ▶ 将打印头静置晾干 2 到 3 分钟。

## 7.1 错误显示

若出现错误会将此错误显示在屏幕上：



图 17 错误显示

错误排除方式取决于错误类型 ▷ 7.2，页 19。

以下提供的选项为错误显示中进一步的操作方式：

重复	排除错误原因后可继续进行打印工作。
取消	取消打印工作。
进纸	重新同步标签进纸程序。接着就能继续进行打印工作。
忽略	忽略错误通知并继续打印工作，但功能有可能被限制。
保存日志	因错误导致无法进行打印操作。 为进行详细分析可将不同系统档案储存于外接储存装置上。

表格 5 错误显示图示

## 7.2 错误讯息与排除

错误讯息	原因	排除方法
条码过大	在指定标签区域中条码尺寸过大	请将条码缩小或移动。
条码错误	无效的条码内容，例如：在数字条码中的数字符号错误	请更正条码内容。
找不到档案	打印所需的档案不在储存装置内	请检察储存装置内的档案是否存在。
打印头打开	打印头未固定	请转动打印头开关固定打印头。
打印头过热	打印头过热	请按暂停键让打印头冷却，条码打印机之后会自动继续打印工作。 若仍重复出现过热讯息，请在软件中调降打印头温度级数或打印速度。
档案名称重复	在直接编程中有档案名称重复	请修正直接编程中的指令。
卸除碳带	条码打印机已设定为热感印模式，却仍安装碳带	请在条码打印机设定或软件中启用热转印模式。
碳粉面设定	碳带的回卷方向与设定不匹配	反转碳带。 清洁打印头 ▷ 6.3 auf Seite 18。 正确安装碳带。 设定与使用的碳带不匹配。 调整设定。

错误讯息	原因	排除方法
碳带耗尽	碳带耗尽	请更换新碳带。
	打印时碳带熔断	请中断打印工作。 请透过软件变更温度级数。 清洁打印头 ▷ 6.3 auf Seite 18 安装碳带。 重新启动打印工作。
装置未连接	条码打印机未侦测到目前连接的装置	连接选配装置或修正程序编辑。
无标签纸	标签纸卷上缺少一些标签	请按 <b>重复</b> 键，直到侦测出下一张标签为止。
	在软件中所设定的标签格式和实际上的标签纸尺寸不相符	请中断打印工作。 在软件中更改标签格式。 重新启动打印工作。
	条码打印机安装连续性纸张，但软件设定为间隔式标签纸或底标式标签纸	请中断打印工作。 在软件中更改标签格式。 重新启动打印工作。
无标签纸尺寸	标签档案未定义标签纸尺寸	请检查程序编写是否错误并修正标签纸尺寸定义。
记忆卡读取错误	储存装置存取时发生错误	请检查储存装置内的档案。 备份档案并重新格式化储存装置。
标签纸过厚	切刀裁切标签纸时未切断，但仍能回到起始位置	请按 <b>取消</b> 键并更换合适的标签纸卷。
切刀卡住	切刀被标签纸卡住未回到起始位置	请关机并清除标签纸残屑。 重新开机后再执行打印工作。 若重复发生同样状况请更换合适的标签纸。
	切刀异常	请关闭条码打印机后再重新开机。 若仍显示错误请联络相关技术人员。
标签纸耗尽	标签纸卷用尽	安装新的标签纸卷。
	标签进纸异常	请检查标签进纸状况。
缓冲区溢位	条码打印机缓冲区记忆体已满载，而电脑仍持续传送资料	透过资料传输方式 ( 建议使用 RTS/CTS )。
记忆卡写入错误	条码打印机硬件错误	请重复写入动作或格式化记忆卡。
找不到字型	所选的已下载字型发生错误	请取消打印工作并更换字型。
电压错误	条码打印机硬件错误	请关闭条码打印机后再重新开机。 若仍显示错误请联络相关技术人员。 条码打印机会显示哪种电压失效。请注意。
记忆体溢位	打印工作过大：例如读取字型、过大图档	请取消打印工作。 减少该标签档案物件数量再尝试打印。
语法错误	条码打印机从电脑端接收未知或无效的指令	请按 <b>忽略</b> 键跳过指令或 请按 <b>取消</b> 键中断打印工作。
未知储存装置	储存装置未格式化 不支援该储存装置类型	格式化储存装置或使用其他类型的储存装置。

表格 6 错误讯息与排除

## 7.3 问题排除

问题	原因	排除方法
碳带起皱折	碳带张力轴未调整	调整碳带 ▷ 4.4 auf Seite 15
	碳带过宽	只使用略宽于标签纸宽度的碳带。
标签打印效果模糊或空白	打印头脏污	清洁打印头 ▷ 6.3 auf Seite 18
	打印头温度过高	使用软件调降温度。
	标签纸和碳带不匹配	使用其他类型的碳带。
当碳带用尽时条码打印机仍继续打印	在软件中打印模式为热感印	在软件中将设定改为热转印。
条码打印机打印出程序指令而不是标签格式	条码打印机被切换到 ASCII 码打印模式	在条码打印机上按取消键离开 ASCII 码打印模式。
条码打印机上只有标签纸卷有动作，碳带却不转动	碳带安装错误	检查碳带安装方式与碳墨方向是否正确，如有必要请重新安装。
	标签纸和碳带不匹配	使用其他类型的碳带。
条码打印机跳张打印	在软件中标签尺寸设定过大	在软件中更改标签尺寸设定。
打印标签上出现垂直白线	打印头脏污	清洁打印头 ▷ 6.3 auf Seite 18
	打印头断针（电热元件故障）	更换打印头。 请联络 TE 的技术支援。
打印标签上出现水平白线	条码打印机在裁切模式的设定下开启 回纸功能 > 智慧模式	设定改为 回纸功能 > 必回纸。
打印效果浓淡不均	打印头脏污	清洁打印头 ▷ 6.3 auf Seite 18

表格 7 问题排除

## 8.1 欧盟符合性声明

条码打印机 T2212 PRINTER 系列对基本健康和安全要求皆符合欧盟指令：

- 指令 2014/35/EU 一定电压范围内应用的相关电气操作设备
- 指令 2014/30/EU 关于电磁兼容性
- 指令 2011/65/EU 针对电器和电子设备运用特定危险物品之限制

### 欧盟符合性声明

透过您所在区域的 TE Connectivity 代理商或下方的下载连结可获得最新的欧盟符合性声明：

▷ [EU-Konformitätserklärung](#)



## 8.2 FCC

**NOTE : This equipment has been tested and found to comply with the limits for a Class A digital device, pursuant to Part 15 of the FCC Rules. These limits are designed to provide reasonable protection against harmful interference when the equipment is operated in a commercial environment. The equipment generates, uses, and can radiate radio frequency and, if not installed and used in accordance with the instruction manual, may cause harmful interference to radio communications. Operation of this equipment in a residential area is likely to cause harmful interference in which case the user may be required to correct the interference at his own expense.**

## 9 关键字目录

### A

撕纸模式 .....	16
连线 .....	8
安装 .....	8
开箱 .....	8

### B

使用守则 .....	4
------------	---

### D

打印头	
受损 .....	16
清洁 .....	18
清洁打印滚轴 .....	17

### E

开机 .....	8
----------	---

### F

错误	
类型 .....	19
排除 .....	19
讯息 .....	19

### G

条码打印机总览 .....	6
---------------	---

### L

出货内容 .....	8
锂电池 .....	5

### M

更换耗材 .....	12
------------	----

### N

电压 .....	8
----------	---

### P

问题排除 .....	21
------------	----

### R

挡纸板 .....	6
清洁	
打印头 .....	18
打印滚轴 .....	17
指示 .....	17
安装标签纸卷 .....	12

### S

工作人员 .....	5
安全指示 .....	5
电源供应 .....	5

### T

安装碳带 .....	14
调整碳带张力 .....	15

### U

环境保护 .....	5
环保回收 .....	5

### W

警示贴纸 .....	5
更多其他的作业 .....	5
重要资讯 .....	4

此为预设的空白页。