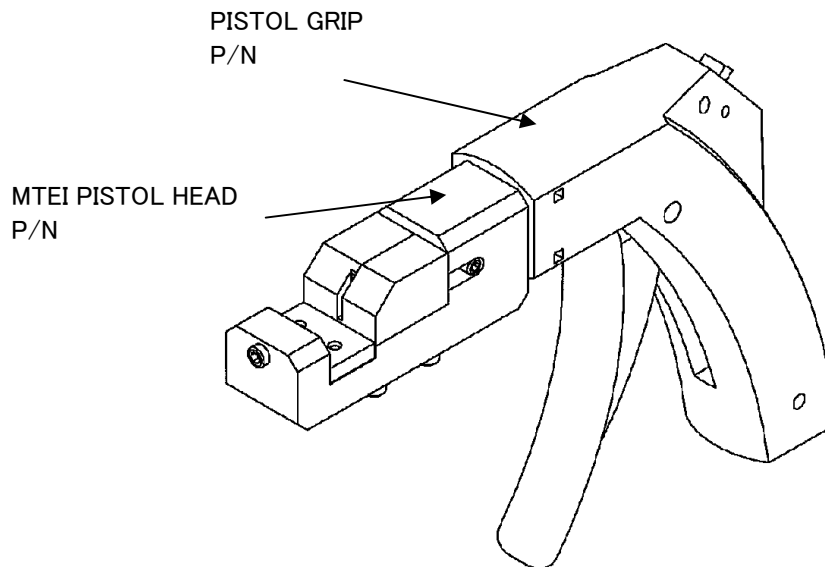


1. 外観と構成



2. 適用コネクタ

MTEI リセコネクタ

P/N	-172051-	(ANG#22)
	-172052-	(ANG#24)
	-172053-	(ANG#26)
	-172054-	(ANG#28)

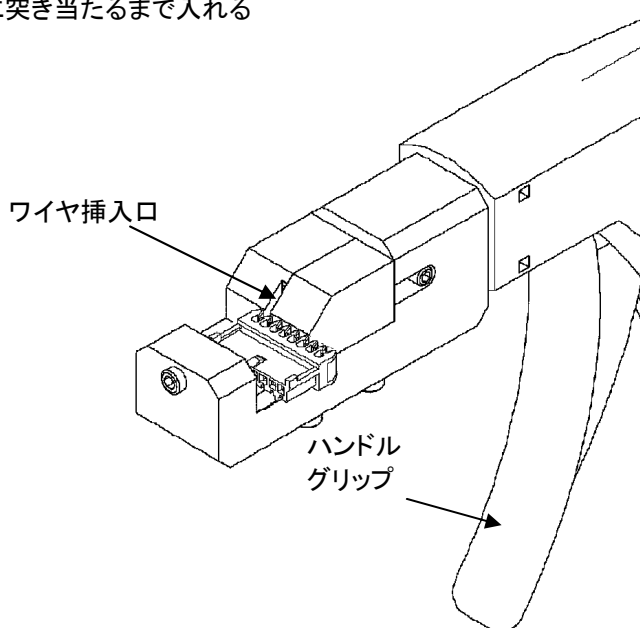
なお適用電線については、取付適用規格 114-5046 を参照して下さい。

ツールは AWG#26 UL1007 ϕ 1.3 の電線で調整されています。

他の電線を使用する場合は 114-5046 により圧接確認をおこない、必要に応じて項 4 圧接深さの調整をおこなって下さい。

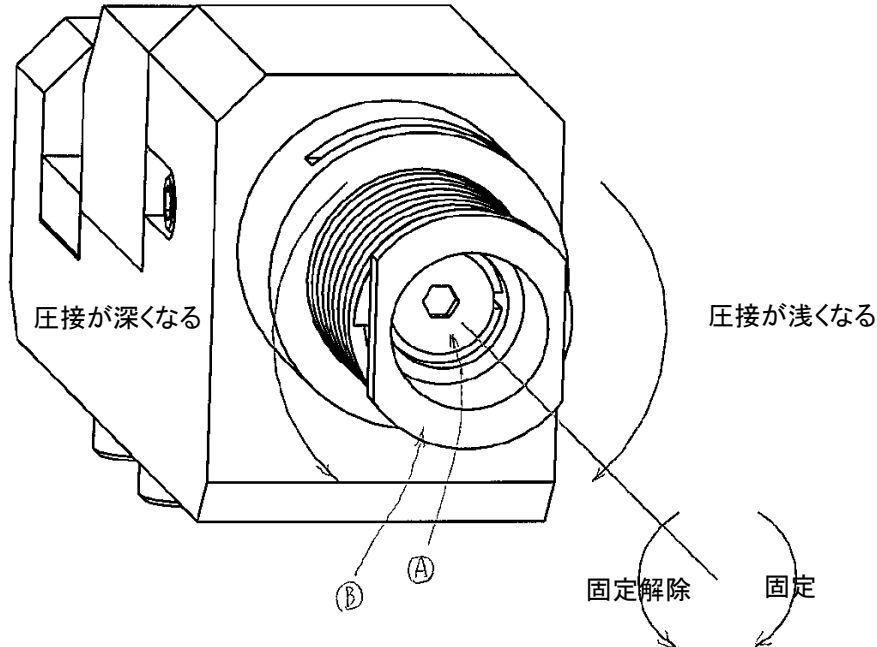
3. 使用方法

1. 下図のようにコネクタをセットする。
2. コネクタを上から押えてコネクタの浮きをなくす。
3. ワイヤ挿入口にワイヤを入れ、ワイヤが下に突き当たるまで入れる
4. ハンドリクリップを握り圧接する。
5. 以上をくり返す。



4. 圧接深さの調整

1. Aのねじを固定解除方向に回す。
2. Bを回して圧接深さを調整する。(1回転まわすと1mm変わります)
3. Aのねじを固定方向に回す。



5. メンテナンス

動きが悪くなったら、
下図に示す給油部に低粘度の潤滑油をさし、数回動かした後はみ出た油を拭き取って下さい。

