

ニウマチック コネクタ コンタクト用引抜き工具(工具型番 : 1891611-1)  
EXTRACTION TOOL FOR PNEUMATIC CONNECTOR CONTACT (TOOL P/N: 1891611-1)

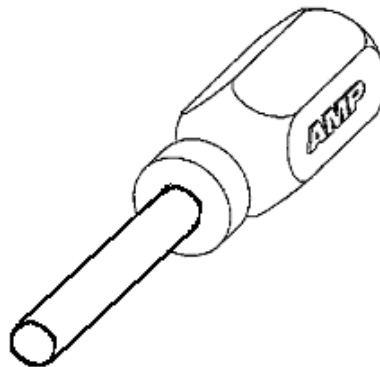


Fig.1

## 1. はじめに(INTRODUCTION)

この取扱説明書はニウマチックコネクタからコンタクトを引抜く際に使用する引抜き工具 1891611-1 の取扱いについて説明するものです。

作業の前に必ず本説明書をお読みください。

This instruction sheet describes the use of the extraction tool for pneumatic connector (P/N:1891611-1).

READ THIS INSTRUCTION SHEET CAREFULLY BEFORE OPERATION.

## 2. 適用製品(APPLICABLE CONTACTS AND HOUSINGS)

### ・ハウジング(HSG)

1903105-1 プラグハウジング 2P

(PLUG HSG 2P PNEUMATIC CONN)

1981040-1 プラグハウジング 2P DS タイプ

(PNEUMATIC CONN PLUG HSG 2P DS)

1903104-1 プラグハウジング 8P

(PLUG HSG 8P PNEUMATIC CONNECTOR)

1903305-1 キャップハウジング 2P フリーハンギングタイプ

(CAP HSG 2P F/H PNEUMATIC CONNECTOR)

1981039-1 キャップハウジング 2P DS タイプ フリーハンギングタイプ

(PNEUMATIC CONN CAP HSG 2P DS F/H)

1903106-1 キャップハウジング 8P パネルマウントタイプ

(CAP HSG 8P P/M PNEUMATIC CONNECTOR)

### ・コンタクト(CONTACT)

1903100-1 オスコンタクト  $\phi 4$

(PNEUMATIC CONN MALE CONTACT ASSY DIA4)

1903100-2 オスコンタクト  $\phi 4$

(PNEUMATIC CONN MALE CONTACT ASSY DIA4 FKM)

1903289-1 メスコンタクト  $\phi 4$

(PNEUMATIC CONN FEMALE CONTACT ASSY DIA4)

### 3. 外形寸法と重量(OVERALL DIMENSIONS AND WEIGHT)

重量 ; 約 23g

WEIGHT; approx.23g

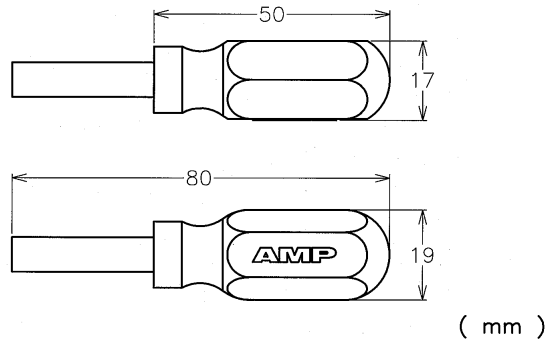


Fig.2

### 4. 使用手順(OPERATION PROCEDURE)

- 1) ハウジング、コンタクト、使用する工具の型番を確かめます。  
Check each PN of Housing, Contact and Extraction tool.
- 2) ハウジングのカンゴウ側から工具の先端が突き当たるまで挿入して下さい。( Fig.3 )  
Insert an extraction tool from a mating side of housing until its tip faces to a housing. ( Fig.3 )
- 3) プラスチックリングが工具に押されてすぼまりロックが解除されます。( Fig.4 )  
Lock will be released when plastic ring were pushed by an extraction tool. ( Fig.4 )
- 4) その状態でチューブを引き、コンタクトを引抜いてください。  
Extract a contact with pulling a tube.

**注意** 引抜き工具を挿入後にチューブを持って引抜きますが、引抜きづらい時は、チューブを回しながら引き抜いてください。

**Attention**

When not smooth to extract a tube, please extract it with rotating a tube.

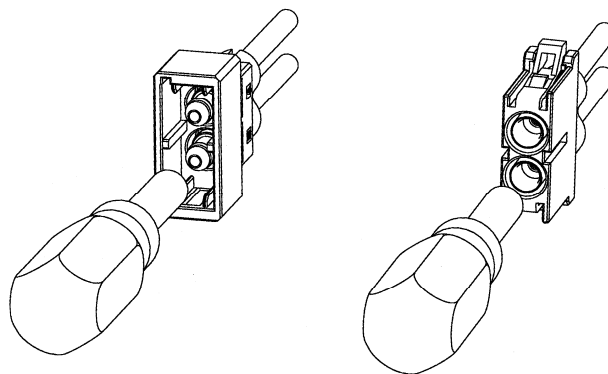


Fig.3

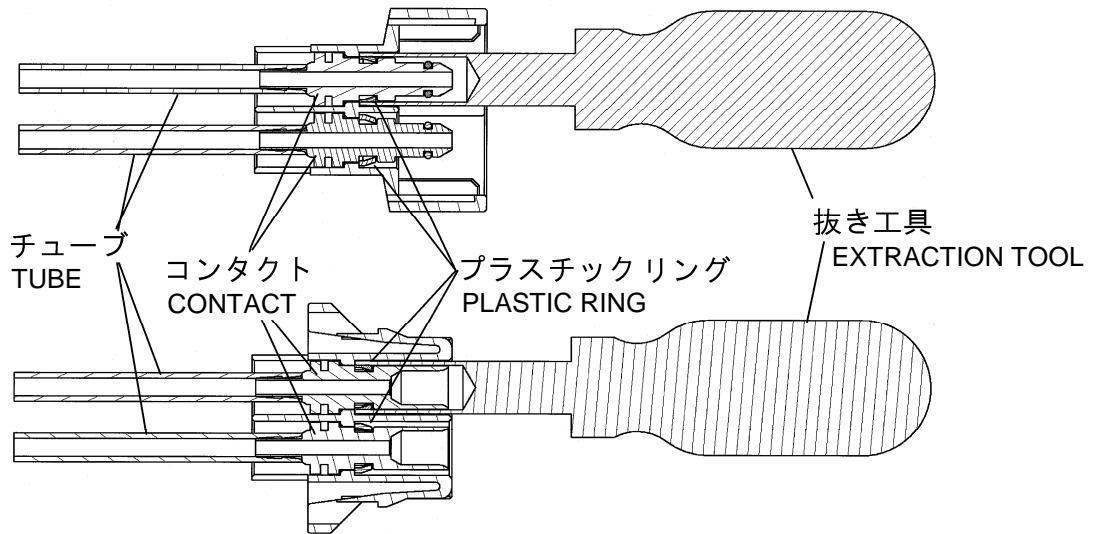


Fig.4

### **5. 日常の保守管理(MAINTENANCE)**

工具使用後は清潔で柔らかな布で拭き、清潔で乾燥した場所に保管して下さい。

Please store a tool under clean and dry condition after maintained by clean and soft cloth.