

Fig.1

1. はじめに

この取扱説明書は 0.50 シリーズ リセ コンタクトをプラグハウジングから引抜く際に使用する引抜き工具 1891600-1 の取扱いについて説明するものです。

作業の前に必ず本説明書をお読みください。

2. 適用製品

- ・ハウジング 1827842-1
0.50 シリーズ 40 極プラグ・アッセンブリ(メス・コネクタ)
- ・コンタクト 1827855-X
0.50 シリーズ リセクタブル(メス端子)

3. 外形寸法

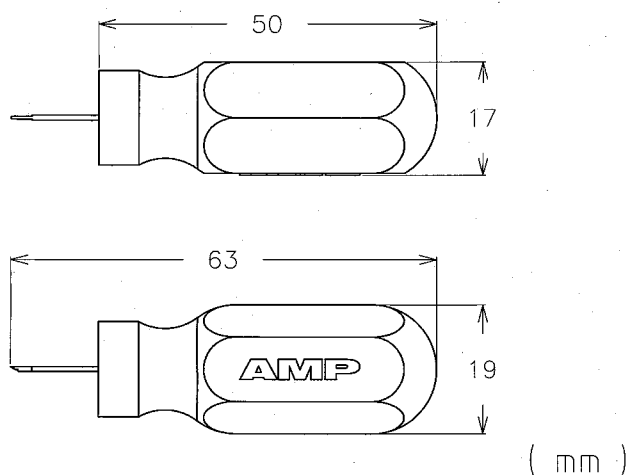


Fig.2

4. 使用手順

- 1) ハウジング、端子、使用する工具の型番を確かめます。
- 2) リテーナーが仮係止状態になっている事を確認します。本係止状態になっている場合は、仮係止状態にして下さい。本係止状態では端子が引抜きできません。(Fig.3)
- 3) コンタクトのカンゴウ側の穴から工具先端が突き当たるまで挿入して下さい。(Fig.4)
- 4) その状態で電線を引き、端子を引抜いてください。

注意1 引抜き工具を挿入するだけで端子ランスは解除されます。ランスや工具を傷めるので工具をこじらないで下さい。また、同じ穴での引抜き作業は 10 回以上行なわないで下さい。保持力が低下します。

注意2 引抜き工具をリテーナーの解除に絶対に使用しないこと。工具を傷めます。

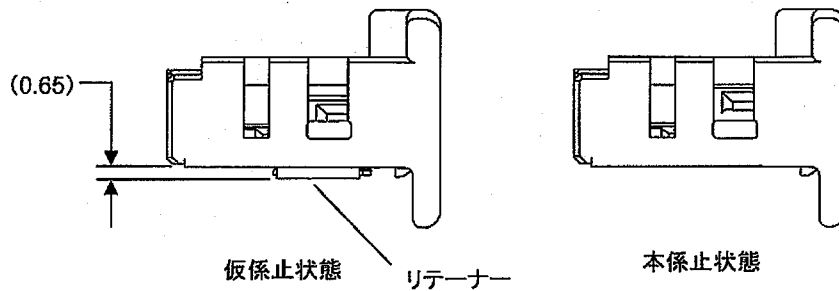


Fig.3

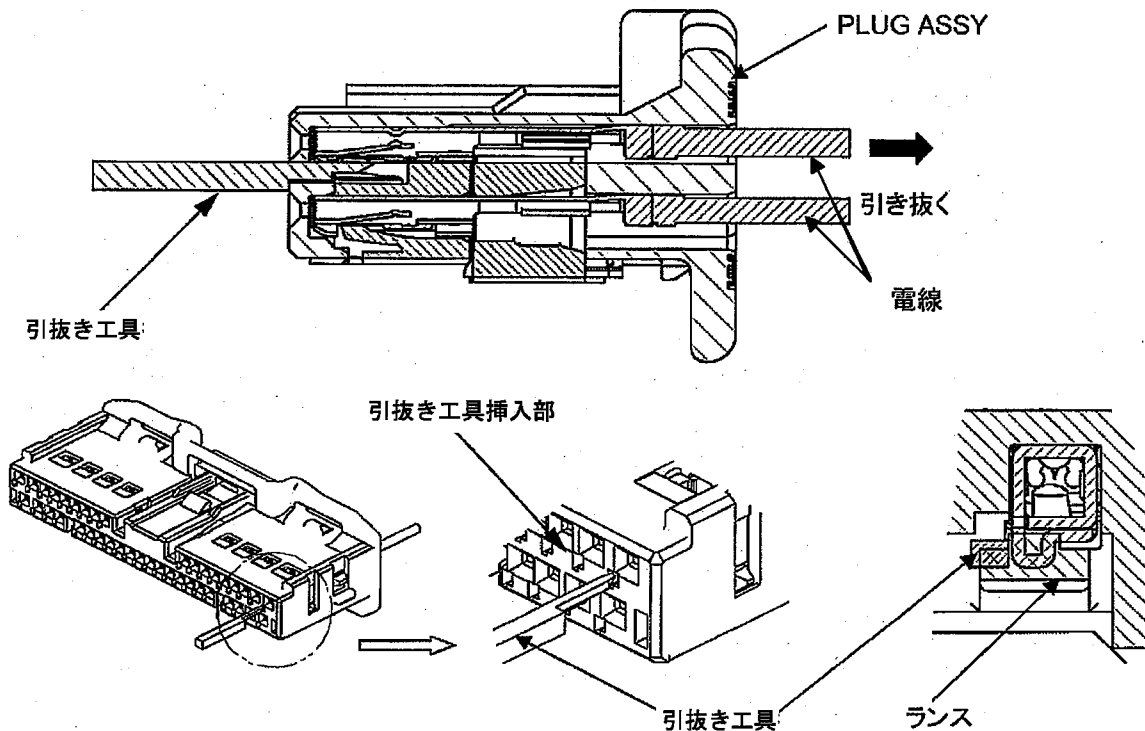


Fig.4