

025(0.64)/187(4.8) I/O CONNECTOR

注意 本取扱説明書は、弊社にて製造されるオス・コネクタ及び 025(0.64)メス・コネクタ、端子に関するものです。
187(4.8)メス・コネクタ・端子に関しては該当するメーカーの取扱説明書等に従って下さい。

1. 製品名称及び型番

1.1 ハウジング

Tyco 型番*1	名称
1565221	025(0.64)/187(4.8) シリーズ 20 極 キャップ・アッセンブリ (オス・コネクタ)
1376352	025(0.64) シリーズ 8 極 プラグ・アッセンブリ (メス・ハウジング)
1565287	025(0.64) シリーズ 12 極 プラグ・アッセンブリ (メス・ハウジング)
—	187(4.8) 2 極 プラグ・アッセンブリ (メス・ハウジング)*2

Fig.1

*1注記: 型番(パーツナンバー)は、リスト中親番号にダッシュ付きの 1 桁の数字をもって構成されます。各親番号に対するダッシュ付き番号の詳細は顧客用図面またはカタログを参照下さい。なお、接頭の数字がゼロの場合は、ゼロ及びダッシュは省略されます。

*2注記: 本コネクタに関しては、該当するメーカーの型番を参照して下さい。

1.2 コンタクト

Tyco 型番	名称	適用電線(○: 適用、-: 適用外)			
		種類	0.22	0.3	0.5
1123343-1 1123343-2	025(0.64)リセプタクル (メス端子)	CAVUS	○	○	○
		AVSS/AVSSH	—	○	○
		CAVS	○	○	○
—	187(4.8)リセプタクル (メス端子)	該当する端子製造メーカーの規格を参照願います			

Fig.2

1.3 構成図

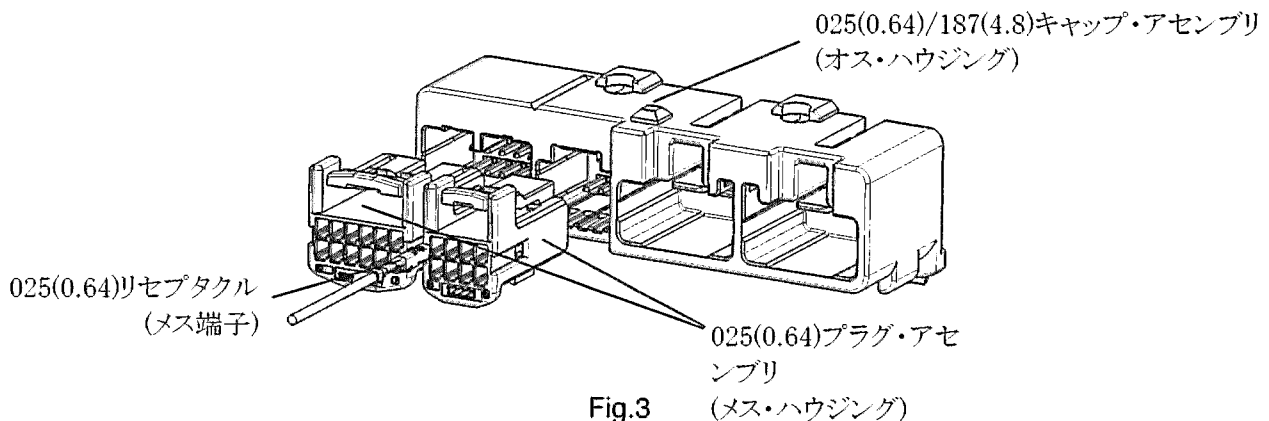


Fig.3

注意 187(4.8)メス・ハウジング、端子については該当するメーカーにお問い合わせ下さい

2. 顧客の受入検査

Tyco 品質管理規定により検査を行い、出荷に際しては完全なロット管理を行っていますが、受入検査として少なくとも該当製品の顧客用図面の内容について、検査をすることが望まれます。

3. 保管および運搬時の取扱いについて

3.1 端子

- (1) 梱包箱から出された状態での放置、運搬は避けて下さい。
- (2) リールのフランジの面だけを持って運ばないで下さい。リールが破損し、圧着機にかからなくなります。

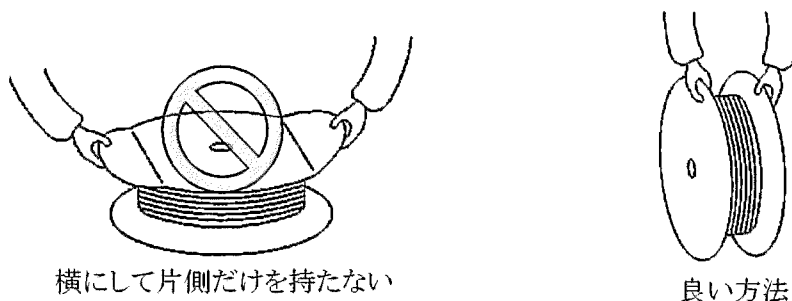


Fig.4

- (3) 湿気の多い所には放置しないで下さい。直射日光にあたらない乾燥した清潔な屋内で、かつ常温常湿(5~35°C, 45~85%RH)の環境下に保管して下さい。
- (4) 圧着機から一時取り外されたリールは、その先端の端子を適切な紐や針金によってフランジに結び、リールがほどけない様にして下さい。

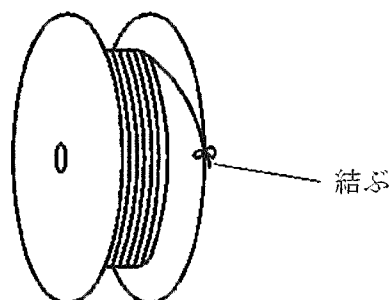


Fig.5

3.2 ハウジング

- (1) 直射日光にあたらない乾燥した清潔な屋内で、かつ常温常湿(5~35°C, 45~85%RH)の環境下に保管して下さい。
- (2) 露出状態での運搬や、長時間放置することは避けて下さい。
- (3) 運搬の際は、落下・衝撃を避けて下さい。

4. 基板への取付作業

オス・コネクタの端子(基板側)を基板の穴に差込み、ねじ止めをした後、半田付けをします。なお、作業の際は以下の点に注意して下さい。

- (1)基板の推奨取付寸法は、該当製品の図面を参照して下さい。
- (2)端子(基板側)を変形させないように注意して下さい。基板への取付が出来なくなります。
- (3)ねじ止めは、適正なねじを使用し、適正なトルクで締め付けて下さい。
 推奨ねじ: JIS B1115, B1122 タップインねじ、なべ 2 種、呼び径 3mm、長さ 6mm 以下
 推奨トルク: 0.392N・m 以下(参考値;管理値は別途規定すること)
- (4)半田付け時の熱で端子やハウジングに変色、変形のないよう注意して下さい。
- (5)その他、端子(嵌合側、基板側)やハウジングを傷つけたり、変形させたりしないよう注意して下さい。また、嵌合部に異物などの混入、付着がないよう注意して下さい。

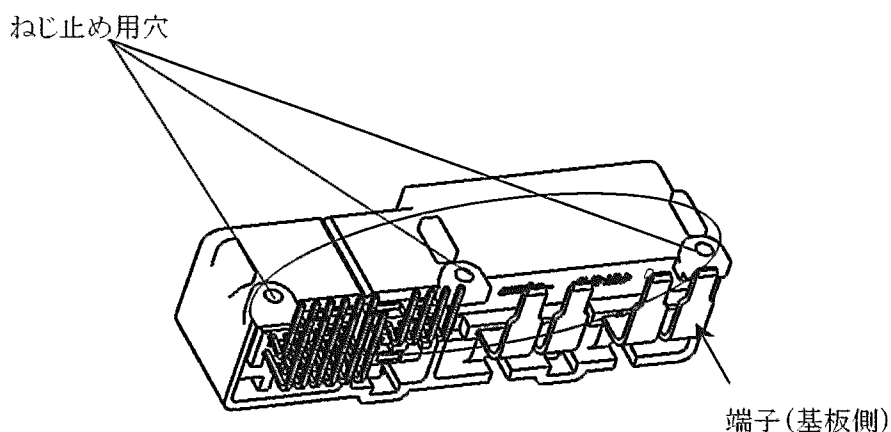


Fig.6

5. 圧着作業

圧着作業は、必ず Tyco 指定の工具を使用し、かつ指示された規定にしたがって実施して下さい。

注意 187(4.8)メス端子については該当するメーカーの取扱説明書等に従って下さい。

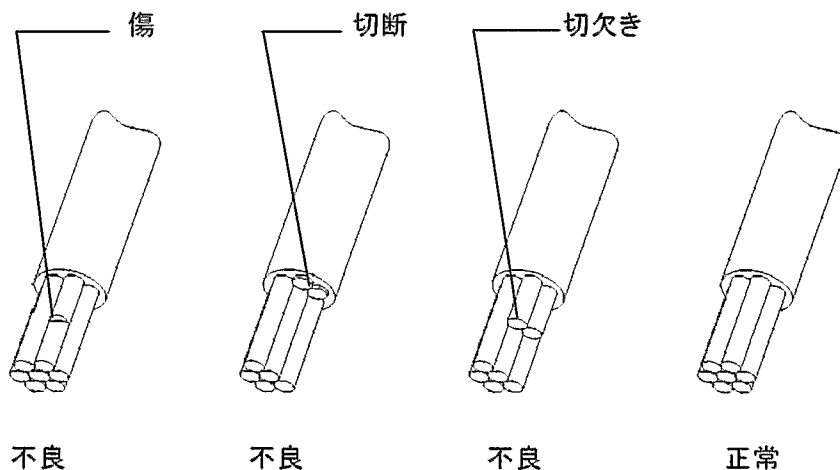
5.1 電線

5.1.1 適用電線

適用電線については、Fig.2 を参照して下さい。

5.1.2 端末加工上の注意

芯線の傷、切断、切欠きがないように注意して下さい。



5.2 圧着機の取扱いについて

025(0.64)メス端子に関しては、自動機取扱説明書 412-5022(別冊)を参照して下さい。

5.3 圧着条件

025(0.64)メス端子に関しては、取付適用規格 114-5250(別冊)の条件にしたがって実施して下さい。

5.4 025(0.64)圧着端子の保管及び取扱いについて

(1)乾燥した清潔な場所に保管して下さい。また、長時間にわたり露出状態で放置することは避け下さい。

(2)束ねる場合は、100本を限度とし、端子のからみ・変形のないよう十分注意して下さい。特に、025(0.64)端子では、端子ランスが変形しないように注意して下さい。

(3)多量に積み重ねると突起部の引っ掛かり、また重量のために端子が変形し、接触不良等の原因となりますので注意して下さい。

6. ハーネス製造作業

注意 187(4.8)メス・コネクタについては該当するメーカーの取扱説明書等に従って下さい。

6.1 メス端子のハウジングへの挿入

(1)リテーナーが仮係止状態になっていることを確認します。万一、本係止状態になっている場合は、仮係止状態にして下さい(6.3参照)。本係止状態では端子が挿入できません。

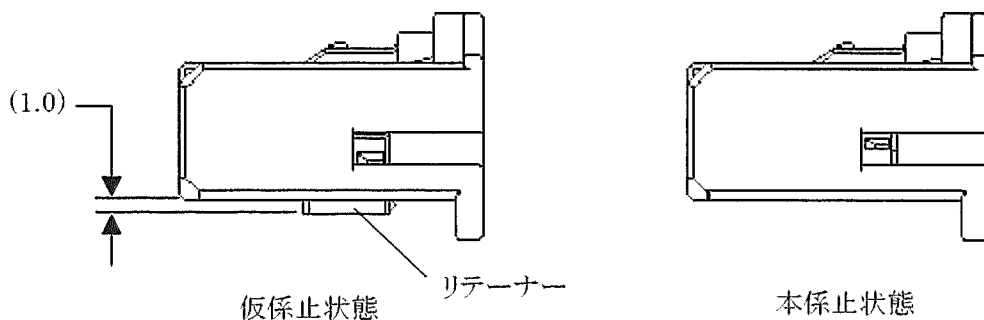


Fig.8

(2)次に端子のめっきの種類を確認します。メス端子のめっきは、嵌合するオス・コネクタの該当するオス端子と同種類にします。オス・コネクタのめっき仕様は該当製品の図面を参照して下さい。

注意 異種めっきの組合せにはしないで下さい。

(3) Fig.9 のような向きにメス端子を指定のキャビティ(メス端子が収納される穴)に挿入します。ランス(端子ランス)が係止され、それ以上挿入できなければ完了です。

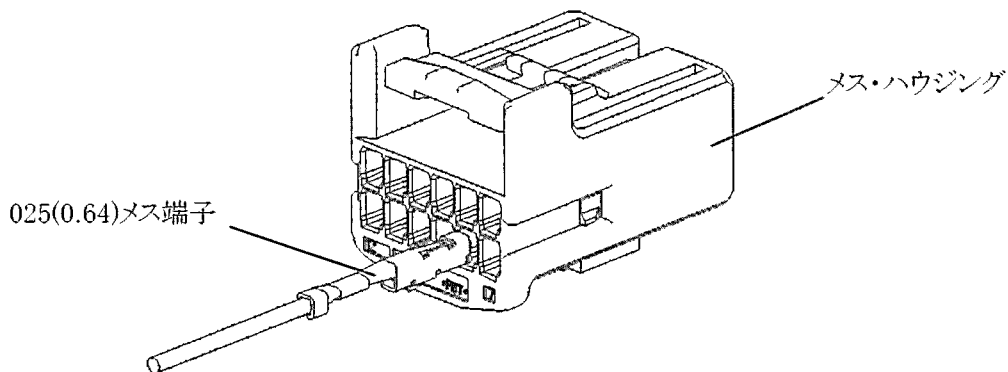


Fig.9

(4)更に電線を 20N 以下で引張り、端子が抜けてこないことを確認して下さい。

6.2 ダブルロック(二重係止)作業

(1)全てのメス端子を挿入した後、リテーナーを押し込み本係止状態にします。係止部全てのつめが係止されたことを確認して下さい。これで端子のダブルロックが完了です。

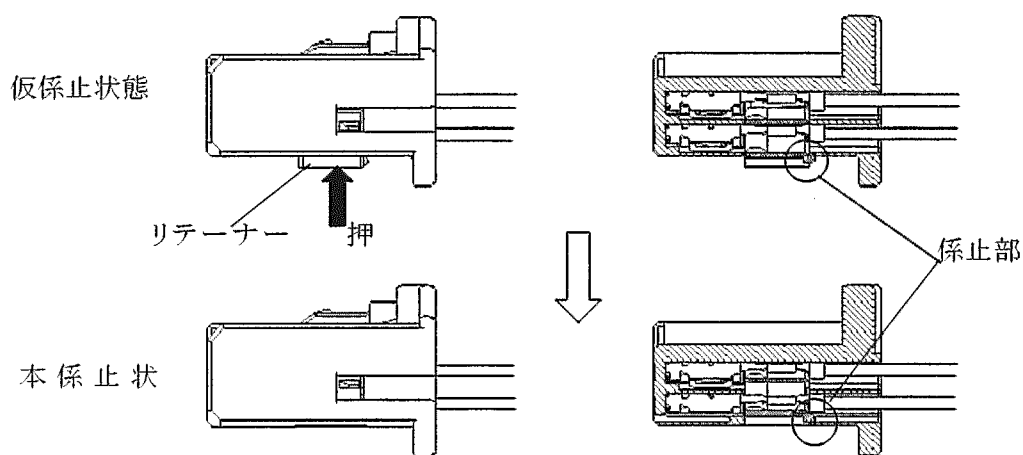


Fig.10

(2)リテーナーが押し込めない場合は、無理に押し込まず、メス端子の挿入不足がないか再度確認し、完全に挿入して下さい(6.1 参照)。挿入不足のメス端子がある場合、リテーナーを押し込むことができません。

6.3 ダブルロックの解除方法

メス端子を挿入する場合や引き抜く場合は、リテーナーを仮係止状態にします。本係止状態では、挿入、引き抜きはできません。

- (1)リテーナーの治具挿入部に1mmの精密ドライバーを差込んで下さい。
- (2)リテーナーを仮係止状態まで(約1mm)引き出します。係止部全てのつめが解除されたことを確認して下さい。

注意 リテーナーを必要以上に引き出さないで下さい。破損の原因となります。

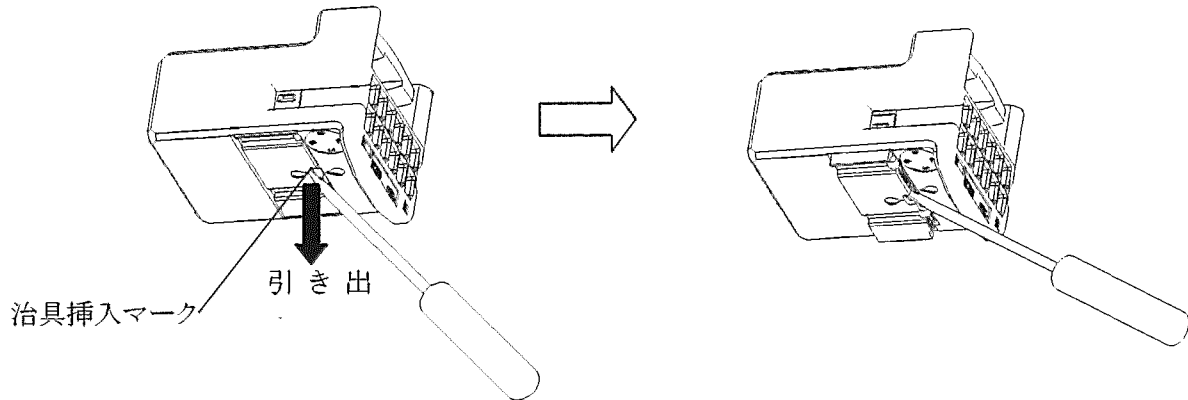


Fig.11

6.4 025(0.64)メス端子の引き抜き方法

- (1)リテーナーが仮係止状態になっていることを確認します。万一、本係止状態になっている場合は、仮係止状態にしてください(6.3参照)。本係止状態では端子が引き抜きできません。
- (2)専用の引抜き治具を所定の穴へ突き当たるまで挿入し、電線を引張り、端子を引き抜きます。

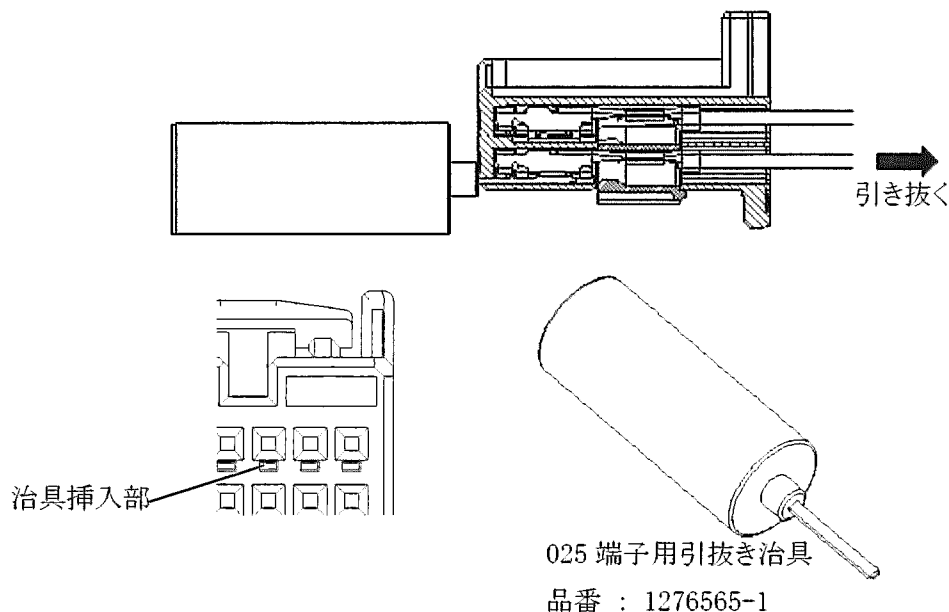


Fig.12

注意 治具を挿入するだけで端子ランスは解除されます。無理にこじると治具の変形や、端子ランスが変形し保持力低下の原因となりますので注意して下さい。また、引き抜き作業は10回以上繰り返さないで下さい。保持力が低下します。

注意 025(0.64)端子用引き抜き治具によるリテーナーの解除を行わない。

(3)端子が抜けない場合は、無理に抜かずにランスを確実に解除して下さい。

注意 抜き治具やドライバーをメス端子内部に挿入させないように注意して下さい。万一、挿入させてしまった場合、再使用せずに新品のメス端子と交換して下さい。

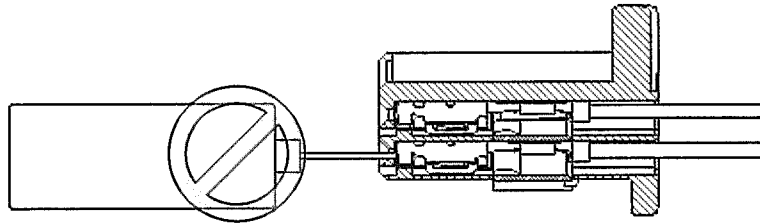


Fig.13

6.5 ハーネス製品の管理

6.5.1 取扱いについて

コネクタや電線に無理な力を加えたり、衝撃を与えたりしないように十分注意して下さい。

6.5.2 電線の結束やテーピングについて

束ね位置はコネクタ端面から 30mm 以上離し、かつ電線に無理な力がかからないように注意して下さい。

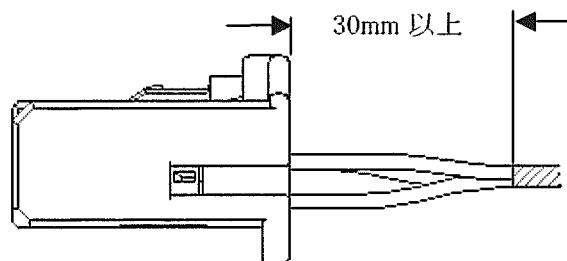


Fig.14

6.5.3 導通検査について

(1)導通検査に使用する治具は、相手側コネクタ又は同等のものを使用して下さい。

(2)メス端子内部に、検査用プローブを単独で絶対に挿入させないで下さい。必ず電線側から当てて下さい。

注意 万一、挿入させてしまった場合、必ず新品のメス端子と交換して下さい。

(3)導通検査用治具使用の際は弊社に御連絡下さい。

6.5.4 保管について

乾燥した清潔な場所に保管して下さい。また露出状態で長時間放置しないで下さい。

6.5.5 出荷・運搬について

適正な梱包箱を利用し、塵埃、雨水等を防止し、丁寧に取扱うよう注意して下さい。

7. コネクタの嵌合及び引き抜き作業

7.1 コネクタの嵌合

- (1)端子のハウジングへの装着状態、電線の束ね位置は正しいか、またリテーナーが本係止状態になっていることを確認して下さい。仮係止状態になっている場合は本係止状態にして下さい(4項参照)。
- (2)次に、端子の変形、変色、傷、錆、ハウジングの変形、割れ、欠損、変色等の異常がないか確認して下さい。
- (3)指定のメス・ハウジングをオス・コネクタに Fig.15 のような向きに真っ直ぐ挿入して下さい。「パチン」と音がしてそれ以上押し込むことができなければ嵌合は完了です。挿入できない場合は、無理に押し込まず、(1)、(2)の項目を再度確認して下さい。

注意 挿入時は絶対にコネクタをこじらない(挿入方向以外に力を加えない)よう注意して下さい。

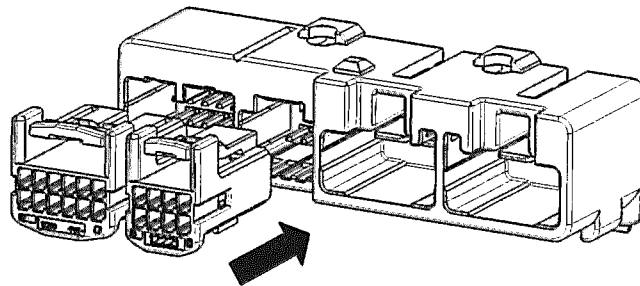


Fig.15

- (4)更にメス・ハウジングを軽く引張り、抜けてこないことを確認して下さい。

7.2 コネクタの引き抜き

メス・ハウジングをつかみ、ロックレバーを押し下げながら真っ直ぐ引き抜きます。引き抜けない場合は無理に引っ張らずに、ロックが完全に解除されているか確認して下さい。

注意 引き抜き時は絶対にコネクタをこじらない(引き抜き方向以外に力を加えない)よう注意して下さい。

注意 絶対に電線のみを引っ張らないで下さい。

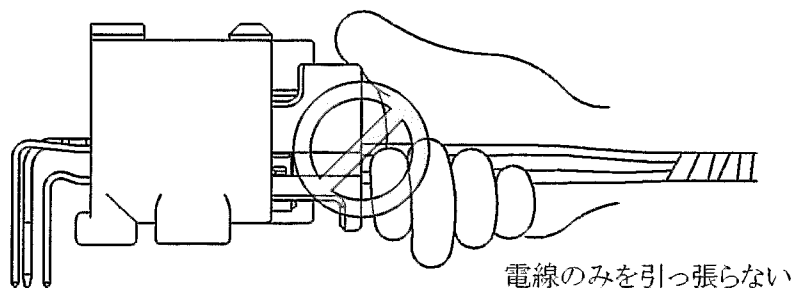


Fig.16

7.3 その他の注意事項

- (1)コネクタの無用な抜き差しはしないで下さい。
- (2)指定コネクタ以外のものを絶対に挿入させないで下さい。
- (3)嵌合、引き抜き作業時及び嵌合後、電線やコネクタに無理な力、衝撃を与えないよう十分注意して下さい。