

Fig.1 工具外観イメージ

1. はじめに

本取扱説明書は Z-PACK 2mm HM リセ型コネクタを基板に挿入する為の挿入工具(工具型番: 1596463-1)の取扱いについて記述するものです。

作業の前に必ずお読み下さい。

2. 適用製品

- Z-PACK 2mm HM 上側シールド付リセ型タイプ A/B (4 列)コネクタ
(型番: x-1612872-x)

3. 工具外形寸法と重量

- 外形寸法 :
50(W) × 22(D) × 17(H) mm
- 重量 : 約 100 g

4. 関連工具

(1) 基板受け治具

本工具は基板の仕様に合わせて設計されたもので、お客様側にてご用意下さい。

1. Introduction

This manual describes the use of Insertion Tool (P/N: 1596463-1) for inserting Z-PACK 2mm HM receptacle connector on PC board.

Read this manual carefully before operation

2. Applicable products

- Z-PACK 2mm HM receptacle connector type A/B with upper shield (4ROW)
(P/N: x-1612872-x)

3. Overall dimensions and weight

- Overall dimensions:
50(W) × 22(D) × 17(H) mm
- Weight: 100 g approx.

4. Related tools

(1) PC Board Support

This tool is designed according to the specification of the PC board, and customer preparation is required.

5. 作業手順

下記の手順でコネクタの挿入作業を行って下さい。(Fig.3を参照)

- (1) プレスラムの挿入高さを調整します。(Fig.2を参照)
- (2) 基板を基板受け治具にセットします。
- (3) コネクタを手で基板に仮挿入します。
- (4) 挿入治具を仮挿入されたコネクタに載せません。
- (5) 基板受け治具を挿入治具がプレスラムの真下にあるように移動させます。
- (6) プレスラムを下げ、コネクタを挿入します。
- (7) プレスラムを上げ、基板受け治具をプレスラムの下から離れるように移動させます。
- (8) 挿入治具を挿入されたコネクタから取り外します。
- (9) 手順(3)から(8)まで繰り返して作業すると、次のコネクタが挿入できます。

5. Operation procedures

Insert connectors in following procedures. (Referring to Fig.3)

- (1) Set Insertion Height of Press Ram shown in Fig.2.
- (2) Set a PC board onto a Board Support.
- (3) Pre-insert a connector into the PC board by hand, but not fully entered the PC board.
- (4) Set an Insertion Block onto the connector.
- (5) Move the Board Support so that the Insertion Block is under the Press Ram.
- (6) Lower the Press Ram, and the connector can be inserted.
- (7) Return the Press Ram, then clear the Board Support from under the Press Ram.
- (8) Remove the Insertion Block from the inserted connector.
- (9) Operate according to the procedure 3)~8), the next connector can be inserted.

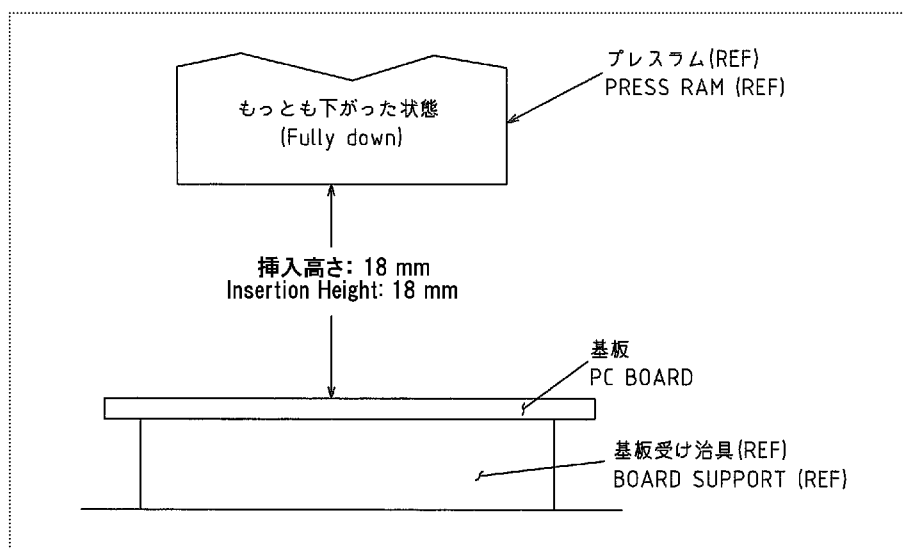


Fig.2

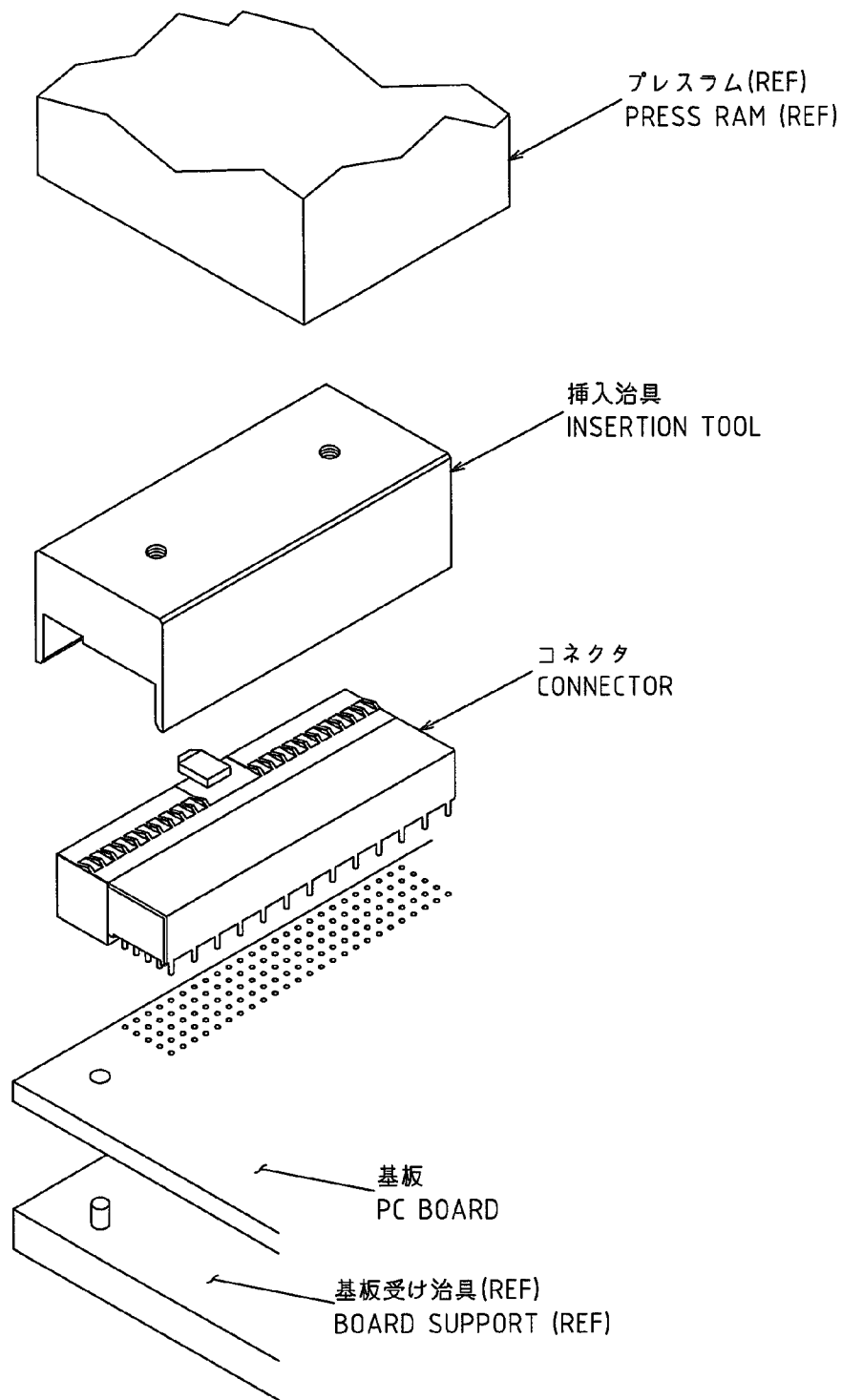


Fig.3

6. 保守と点検

- (1) 本工具を使用する前に、きれいな柔らかいブラシや布で工具先端にゴミ、湿気や異物を拭き取って下さい。
- (2) 本工具を使用する前に、工具圧入面部が変形(曲がり)や破損しているかどうかを確認して下さい。
変形している場合は、新しい工具と交換して下さい。
- (3) 本工具を使用する際に、落としたり、ぶついたりなど変形させないように慎重に扱って下さい。
- (4) 本工具を使用しない時は乾燥したきれいな場所に保管して下さい。

尚、本工具のご用命は弊社最寄りの営業にお問合せ下さい。

6. Maintenance and inspection

- (1) Remove dust, moisture or other contaminants with a clean, soft brush or lint-free cloth before using the tool.
- (2) Check the damage (bend) of pushing area of the tool before using it.
Replace a new tool if the tool is damaged.
- (3) Do not drop or damage the tool during using it.
- (4) Store the tool in clean, dry area when it is not in use.

Also, contact your local AMP representative for the tool.