

Fig.1 工具外観イメージ

1. はじめに

本取扱説明書はダイナミックシリーズコネクタタブコンタクトを取外す為のカッティング工具(工具型番: 919041-□)の取扱いについて記述するものです。

作業の前に必ずお読み下さい。

2. 適用製品

- ダイナミック 2000 シリーズ タブ・ヘッダーコネクタ (型番: 1318123-1 他)
- ダイナミック 3000 シリーズ タブ・ヘッダーコネクタ (型番: 178303-□ 他)
- ダイナミック 1000 シリーズ タブ・ヘッダーコネクタ (型番: □-1827872-□ 他)

3. 工具外形寸法と重量

工具型番 Tool P/N	外形寸法 (mm) Overall dimensions (mm)	重量(g) Weight (g)	適用製品 Applicable products
919041-1	50(W) × 4(D) × 90(H)	25	Dynamic 3000
919041-2	50(W) × 2(D) × 77(H)	20	Dynamic 2000
919041-3	50(W) × 2(D) × 77(H)	5	Dynamic 1000

1. Introduction

This manual describes the use of TAB Cutting Tool (P/N: 919041-□) for cutting a TAB contact of Dynamic series connectors.

Read this manual carefully before operation

2. Applicable products

- Dynamic 2000 series TAB Header connectors (P/N: 1318123-1 etc.)
- Dynamic 3000 series TAB Header connectors (P/N: 178303-□ etc.)
- Dynamic 1000 series TAB Header connectors (P/N: □-1827872-□ etc.)

3. Overall dimensions and weight

4. 作業手順

下記の手順でコネクタのタブコンタクトを外して下さい。

(1) 工具の先端が取外したいタブコンタクトの根元まで差し込むように工具をセットします。

(2) 工具を軽く押えながら、タブコンタクトがねじ切るまで回転させます。(Fig.2を参照)

注記 この時、工具が倒れないように保持して下さい。

警告 工具を回転させる際に、常に工具の先端部がハウジングの底面に当たるように保持して下さい。(Fig.3を参照) さもないと、タブコンタクトが完全にねじ切られなく、相手のコネクタと勘合できない恐れがあります。

(3) 工具を真っ直ぐコネクタから引き離します。

注記 工具をコネクタから引き離した後、ねじ切られたコンタクトがコネクタ内部に残っている場合は、ピンセット等でコンタクトを取り除いて下さい。

工具をコネクタから引き離した後、ねじ切られたコンタクトが工具の先端部に残っている場合は、工具の先端部を下向きにし、工具を振ってコンタクトを取り除いて下さい。

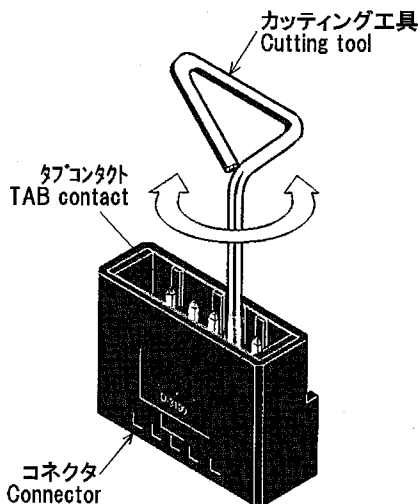


Fig.2

4. Operation procedures

Remove a TAB contact from connector in following procedures.

(1) Position the tool into a TAB contact that you want to remove until the tip of tool touches the bottom floor of the housing.

(2) Rotate the tool with pushing it slightly until the TAB contact is cut. (Refer to Fig.2)

NOTE Holding the tool vertically so that the tool does not fall down with a angle.

CAUTION Keeping the tool so that the tip of the tool touches the bottom floor of the housing in anytime during operation. (Refer to Fig.3)

Otherwise, it is afraid that the connector cannot mate the other one because the contact was not cut perfectly.

(3) Remove the tool from connector straightly.

NOTE Remove the contact from connector in case that the cut contact was remaining in the connector, after removed the tool from connector.

Swing the tool to remove the contact from the tip of the tool with keeping the tip of the tool is in downward direction in case that the cut contact was remaining in the tool, after removed the tool from connector.

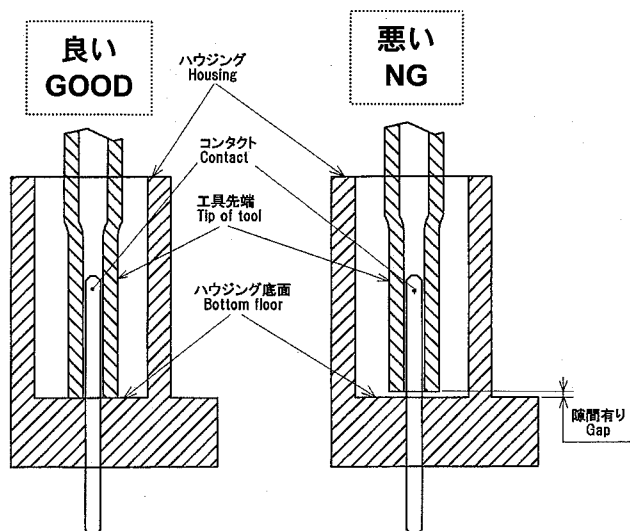


Fig.3

5. 保守と点検

- (1) 本工具を使用する前に、きれいな柔らかいブラシや布で工具先端にゴミ、湿気や異物を拭き取って下さい。
- (2) 本工具を使用する前に、工具先端部が変形(曲がり)や破損しているかどうかを確認して下さい。
変形している場合は、新しい工具と交換して下さい。
- (3) 本工具を使用する際に、落としたり、ぶつけたりなど変形させないように慎重に扱って下さい。
- (4) 本工具を使用しない時は乾燥したきれいな場所に保管して下さい。

尚、本工具のご用命は弊社最寄りの営業にお問合せ下さい。

5. Maintenance and inspection

- (1) Remove dust, moisture or other contaminants with a clean, soft brush or lint-free cloth before using the tool.
- (2) Check the damage (bend) of the tool's tip before using the tool.
Replace a new tool if the tip of tool is damaged.
- (3) Do not drop or damage the tool during using it.
- (4) Store the tool in clean, dry area when it is not in use.

Also, contact your local AMP representative for the tool.