



New Motor Connector V Type (ニュー モータ コネクタ V タイプ)

1. はじめに

この取扱説明書は ニュー・モータ・コネクタ V タイプの組立手順、取扱方法を説明するものです。作業の前に必ずお読みください。

2. 適用製品

1. Introduction

This manual describes the assembly procedure and handling of the NEW MOTOR CONNECTOR V TYPE. Read this manual thoroughly before assemble/use the connector.

2. Applicable Products

Part No. (型番)	Descriptions (名称)
2345832-1 1-2345832-1	Receptacle Kit (リセプタクル キット)
2345832-2 1-2345832-2	Receptacle Kit WITH Terminals (リセプタクル キット/コンタクト同梱)
1473060-2	Post Header (ポストヘッダ)
1318912-3	Receptacle Contact, Loose Piece (リセプタクル コンタクト、バラ状)

3. 適用ケーブル

製品規格、取付適用規格も参照してください。

電線サイズ： #20-16 AWG

ジャケット外径： 9.2~11.4 mm

3. Applicable Cable

Refer Product Specification and Application Specification for details.

Wire conductor size : #20-16 AWG

Cable Jacket Outside Diameter : 9.2 – 11.4 mm

4. 関連規格

108-5743 : 製品規格
114-5303 : 取付適用規格

4. Related Documents

108-5743 : Product Specification
114-5303 : Application Specification

5. 組立手順

下記の手順で組み立ててください。

5. Assembly Procedure

Assemble the cable in following procedure:

1) ケーブルジャケットと芯線を Fig.1 に示す寸法で被覆剥きしてください。芯線に傷をつけない様注意し、傷がついたり、一部が切断した場合はやり直してください。

1) Strip the cable jacket and insulation of the wires in accordance with Fig. 1. Do not cut or damage the wires/cable. Cut cable end and retry if the cable or wires are cut off or damaged.

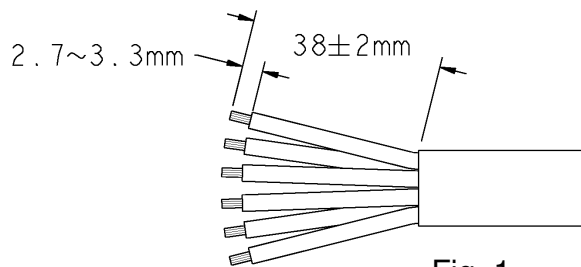


Fig. 1

2) ケーブルに Fig.2 に示す付属品を通してください。

2) Insert accessories in accordance with Fig.2 to the cable.

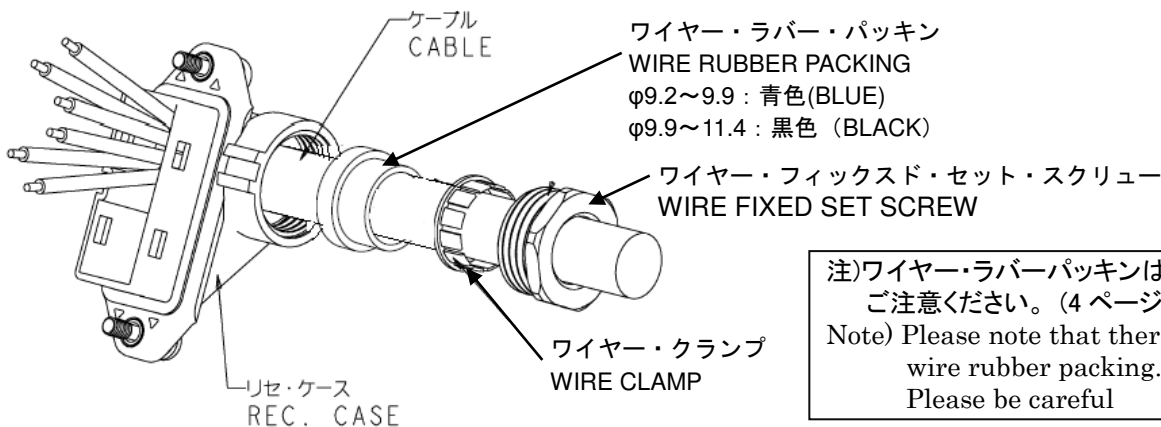


Fig. 2

注)ワイヤー・ラバーパッキンは2種類ありますのでご注意ください。(4ページ参照)
Note) Please note that there are two types of wire rubber packing. (Refer page 4) Please be careful

3) 取付適用規格を参照し、コンタクトを圧着して下さい。圧着後規格に従って圧着状態を検査してください。

3) Refer to the Application Specification, crimp the contact to the wire. After crimping, check the workmanship in accordance with the application specification.

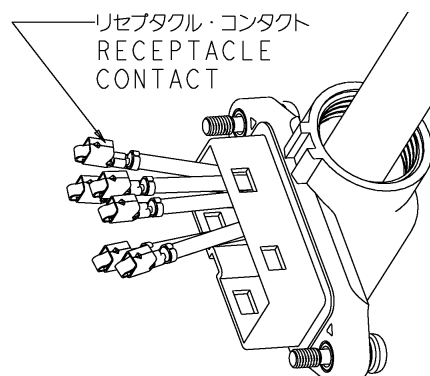


Fig. 3

4) 回路を確認しながら、圧着済みコンタクトをプラグハウジングに挿入してください。挿入後、電線を1本ずつ軽く引っ張り、圧着端子が抜け出ないことを確認して下さい。(挿入時にパチンという感触があり、正常に挿入された事が確認できます。)

4) Insert the crimped contact into the correct position of the plug housing. After insertion, pull the wire lightly to make sure that the contacts are fully inserted. (Lock feeling and sound can be confirmed when the contact is fully/correctly inserted.)

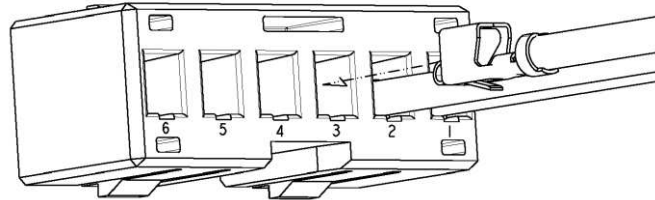


Fig. 4

5) ケーブルの位置決めを行います。ケーブルジャケット端が Fig. 5 の位置に来るように位置決めし、その位置を保持したまま、ワイヤー・ラバーパッキン、ワイヤクランプをリセケース内にずらし、ワイヤ・フィクスト・セット・スクリュを締め付けてケーブルをリセケースに固定してください。スクリュの締め付けトルクは、Fig.6 を参照してください。

5) To positioning and fix the cable to the receptacle case, proceed as follows. Slide the receptacle case so that the end of cable jacket is positioned as Fig. 5. Keeping the position, slide the wire rubber packing, the wire clamp into the receptacle case then tighten the fixed set screw. The fixed set screw must be tighten by the torque in Fig.6.

注意 ;

製品型番によって締めトルクが違います。
間違った締めトルクで締め付けた場合防水性能に影響する為、十分注意して下さい。

CAUTION ;

The applicable tighten torque is different in each part number.
Take care the applicable tighten torque in order to keep water proof performance.

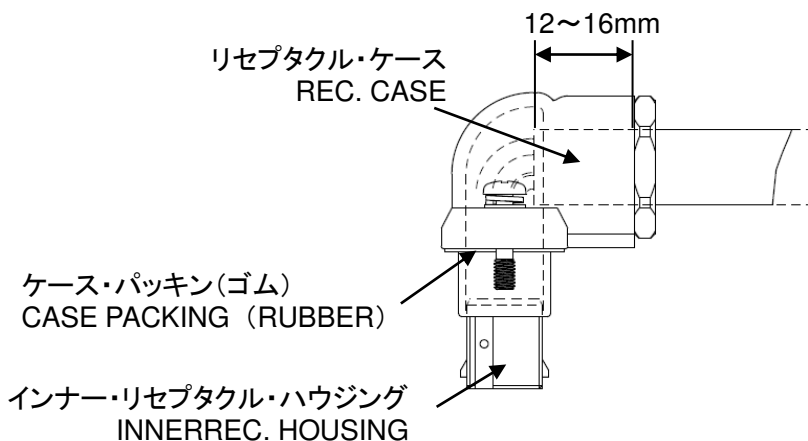


Fig. 5

型番 Part No.	締め付けトルク TIGHTEN TORQUE
2345832-1 1-2345832-1 2345832-2 1-2345832-2	150~250N-cm

Fig. 6

6) インナーリセハウジングをリセケースにはめ込んでください。正しくはめ込まれた時はロック音がします。ケースパッキンには方向性がありますのでケースパッキンが Fig.7 の向きになっていること(*1)、リセケースから外れていないことを確認して下さい。

6) Insert the inner receptacle housing into the receptacle case until the housing lock properly engaged. Since the case packing (rubber) is directional, check that the case packing is in the direction shown in Fig. 7 (*1) and that the case packing is not drop off from the receptacle case during assembly process.

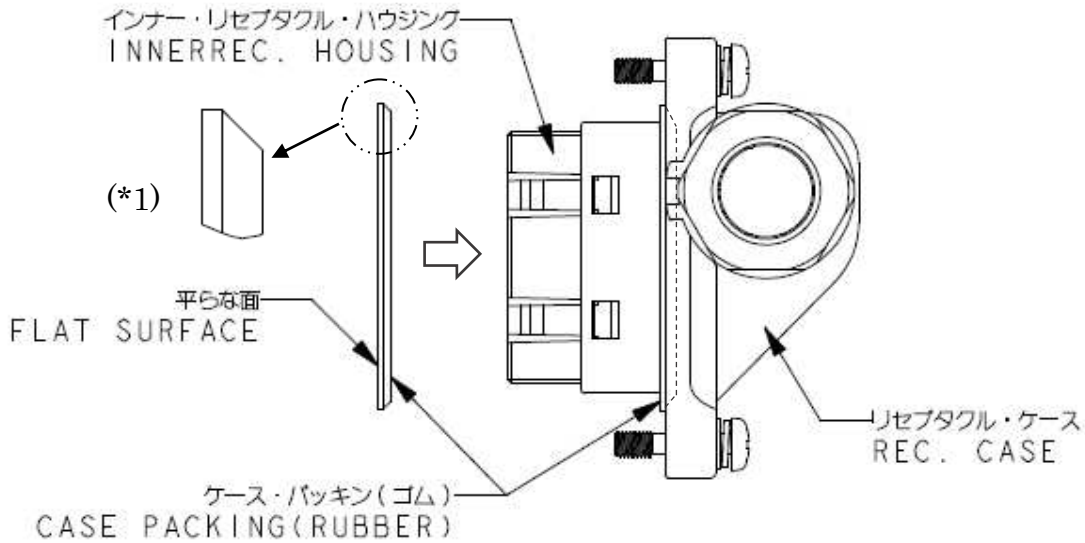


Fig. 7

7) 組み立てたプラグをポストヘッダに嵌合させ、2本のバインドねじを締め付けて固定してください。バインドねじの締め付けトルクは、49.0～58.8 N-cmとしてください。

7) Plug in the assembled cable with plug to the post header. Tighten two (2) bind screws at 49.0 – 58.8 N-cm in torque.

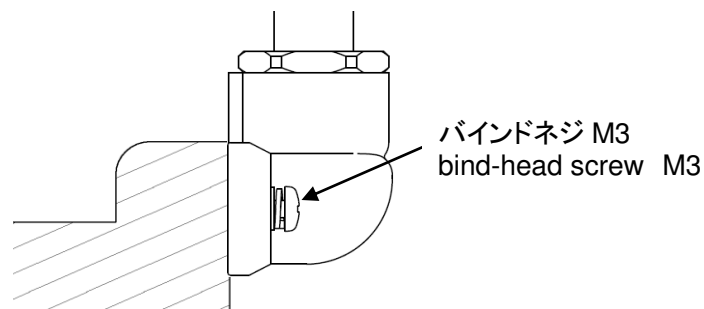
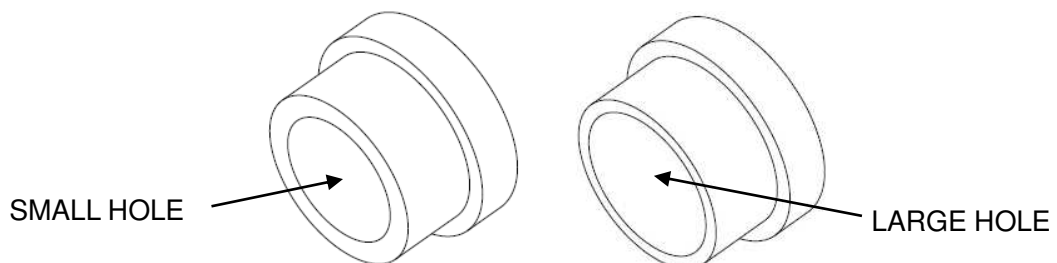


Fig. 8

6. ワイヤー・ラバーパッキン
2種類のワイヤーラバーパッキンが Receptacle kit (P/N: 2345832-1,-2, 1-2345832-1,-2)の中に同梱されています。(図9)

6. WIRE RUBBER PACKING
Two type of WIRE RUBBER PACKING are in Receptacle kit (P/N: 2345832-1,-2, 1-2345832-1,-2). (Fig.9)



ケーブル適用径 Applicable cable range	Φ9.2～9.9mm (SMALL HOLE)	Φ9.9～11.4mm (LARGE HOLE)
色 Color	青色 BLUE	黒色 BLACK

Fig. 9 ワイヤー・ラバー・パッキン

WIRE RUBBER PACKING