

Double Action Hand Tool for 025 Tab / Rec, G-Tab contact
025 タブ/リセ コンタクト用ダブル・アクション手動工具
TOOL P/N: 1463260-1

1. はじめに

この取扱説明書は、手動工具 1463260-1 の取扱いと保守について説明するものです。
圧着にとりかかる前に必ず本説明書をよくお読み下さい。

1. INTRODUCTION

This instruction sheet describes use and maintenance of the hand tool(P/N1463260-1)
READ THIS INSTRUCTION CAREFULLY BEFORE CRIMPING ANY CONTACT

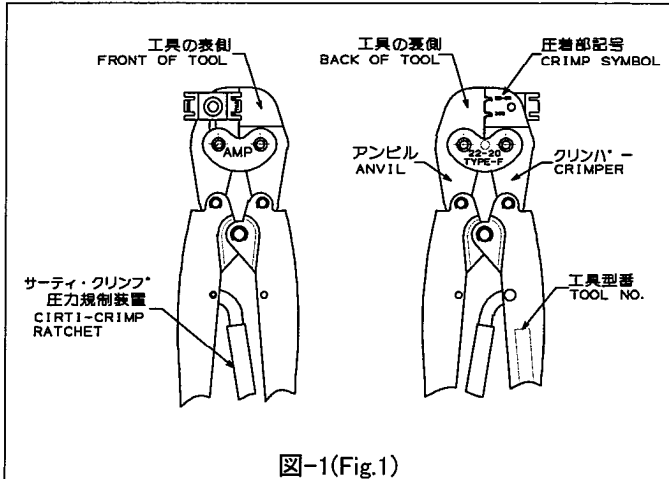


図-1(Fig.1)

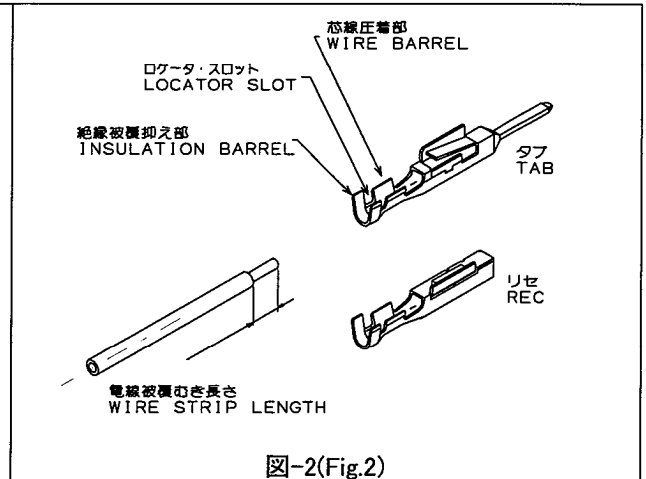


図-2(Fig.2)

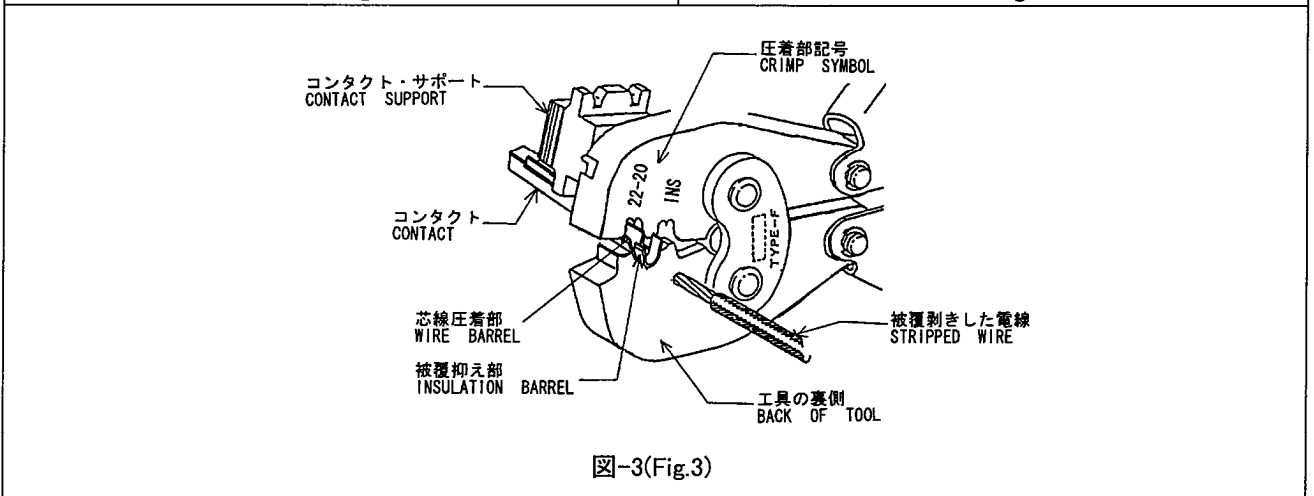


図-3(Fig.3)

工具型番 TOOL P/N	コンタクト シリーズ名 CONTACT SERIES	電線 サイズ WIRE SIZE	コンタクト型番 CONTACT P/N	圧着部 記号 CRIMP SYMBOL	電線 WIRE			
			L. P.		芯線サイズ SIZE		絶縁被覆径 INSULATION DIA	電線被覆剥き WIRE STRIP LENGTH
					AWG	mm ²		
1463260-1	025 Tab/Rec G-Tab	22-20	X-1318143-X	22-20	22-20	0.37-0.56	-	2.5-3.5
			X-1376607-X	INS	-	-	1.10-1.60	
			X-1674075-X					

表-1(Table-1)

‘X’には、1桁の数字が入り型番を構成します。
プレフィックスが0(ゼロ)の場合は省略されます。

‘X’ means one numeric number. When prefix number is 0(zero), prefix omitted.

2. 圧着の手順

- 1) コンタクトの種類に応じてコンタクト・サポートの向きを合わせます。向きを合わせる時は、少し浮かせてから180度廻し溝にきっちり嵌まったかどうか確かめます。
- 2) 圧着部記号の"22-20"は芯線部圧着用、"INS"は被覆抑え部圧着用として使用します。芯線部圧着、被覆抑え部圧着の順に個々におこないます。
- 3) 表-1 に示す長さに電線の被覆を剥きます。
- 4) 図-3 のように工具の裏側(電線挿入側)が手前に向くようにして持ちます。
- 5) サーティ・クリンプ圧力規制装置が解放していない時は、工具のハンドルを一杯に閉じると開きます。
- 6) 芯線部の圧着
工具の裏側から適用ダイスの内部をよく見ながら、表側から被覆抑え部を先にして、コンタクトをダイス内(圧着部記号"22-20")に挿入します。コンタクトの挿入位置は、芯線圧着部の端面とダイスの端面が一致した所から、芯線圧着部がわずか(最大0.2 mm)ダイス内側に入った所までが適正位置です。コンタクトをその位置で手で保持しながらハンドルを軽く閉じて、圧着部がクリンパの中にならずかに入った状態で一旦止めます。
- 7) 被覆剥きした芯線の先端を芯線圧着部に挿入します。電線の絶縁被覆の端面がロータースロットのほぼ中央に位置した所が適正位置です。電線をそのまま保持して、ラatchetが開放されるまでハンドルを締めつけると圧着は完了します。ハンドルを開いて圧着された端子を取り出して下さい。
- 8) 被覆抑え部の圧着
工具の裏側から適用ダイスの内部をよく見ながら、表側から被覆抑え部を先にして、コンタクトをダイス内(圧着記号"INS")に挿入します。コンタクトの挿入位置は、コンタクトの被覆抑え部がダイスのほぼ中央に位置した所が、適正位置です。ラatchetが開放されるまでハンドルを締めつけると圧着は完了します。ハンドルを開いて圧着された端子を取り出して下さい。

3. 芯線部圧着高さの検査

圧着高さ検査には図-4 に示すようなマイクロメータを使用します。

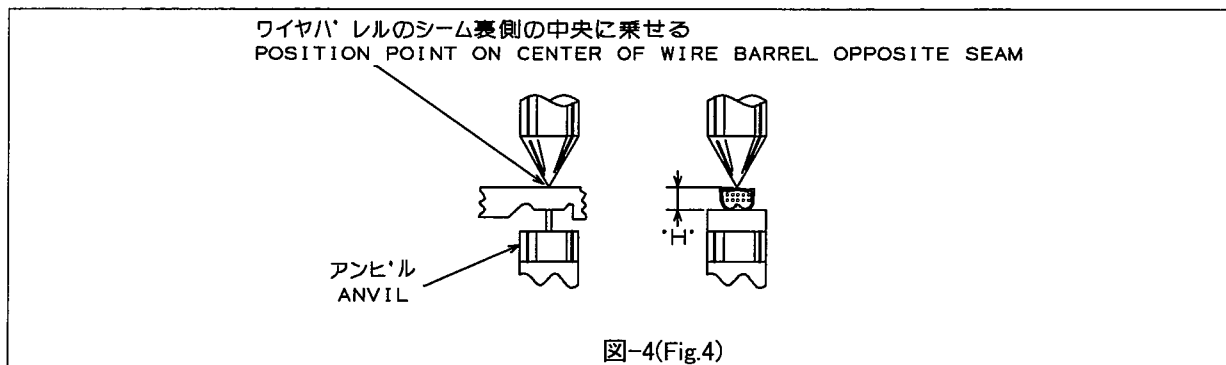
圧着高さを測定し、その測定値が図-4 に合致していれば合格です。もし合格していないときは工具を再調整、または修理をする必要がありますので直ぐ返送して下さい。

2. CRIMPING PROCEDURE

- 1) Direction of the contact support has to be united according to the kind of the contact. When uniting the direction, after making the contact support float a little so as to turn it 180 degrees, you have to confirm whether it is got into the slit right.
- 2) Crimping die marked "22-20" is for wire barrel crimping and die marked "INS" is for insulation barrel crimping. Wire barrel must be crimped prior to insulation barrel crimping.
- 3) Strip the wire in the length described in Table 1.
- 4) Hold the tool so that the backside of the tool (wire insertion side) faces operator. Refer to Fig. 3.
- 5) If the Cirti-Crimp Ratchet is not free, squeeze handles until fully closed then handles will open.
- 6) Wire barrel crimping
Insert a contact into crimping die (marked "22-20") from the front side of the tool so that the insulation barrel is inserted first. During insertion, watch inside of the die from backside of the tool. Proper contact insertion position is to align the end of wire barrel to surface of the crimping die or insert 0.2mm maximum deeper into the die. Keep the contact in position and squeeze handles until the crimper catches the barrel. Do not crimp the terminal at this point.
- 7) Insert a stripped wire end to the wire barrel. Proper position of the wire is to align the end of insulation to the center of the locator slot. Keep the wire position and squeeze handles until the ratchet is released. Remove crimped terminal from the tool.
- 8) Insulation barrel crimping
Insert a contact into crimping die (marked "INS") from the front side of the tool so that the insulation barrel is inserted first. During insertion, watch inside of the die from backside of the tool. Proper contact insertion position is to align the insulation barrel to the center of the crimping die. Keep the contact position and squeeze handles until the ratchet is released. Remove crimped terminal from the tool.

3. CRIMP HEIGHT INSPECTION

This inspection use of a micrometer as shown in Fig.4. Crimp the contact in accordance with Crimping Procedures, Using a micrometer, measure wire barrel crimp height as shown in Fig.4. If the crimp height does not conforms to that shown in the chart, the tool should be made readjustment or repair by TE.



工具型番 TOOL NO	コネクタ外 シリーズ名	シンボル SYMBOL	芯線サイズ SIZE		圧着高さ (H) mm CRIMP HEIGHT	取付適用規格 APPLICATION SPECIFICATION
			AWG	mm ²	ワイヤバレル WIRE BARREL	
1463260-1	025	22-20	22-20	0.37-0.56	0.84-1.00	114-5250
	Tab/Rec.	INS	-	-	-	114-5291
	G-Tab		-	-	-	114-5032

4. 日常の保守管理

日常の保守管理は極めて重要であり、連続した生産を満足に遂行するために、各作業単位シフト毎に効果的に行って下さい。

- 1)埃、よごれ、湿気、異物を清潔でケバ立っていない柔らかい布で取り去ります。工具を破損させるようなものは使用してはいけません。
- 2)規定の箇所にリテーニング・ピンやリテーニング・リングが欠落することなく正しくついているかどうか確かめます。
- 3)工具の全摺動摩擦面には SAE20 番の良質の機械油を注油して下さい。油は薄い油膜でおおっていれば充分で、つけ過ぎてはいけません。
- 4)工具を使用しない時にはハンドルを閉じて圧着ダイス中に異物が進入しないようにし、工具は清潔な乾燥した箇所に保管します。

5. 定期検査

1)定期的に工具の検査を行い、検査の結果は工具について使用している方、または管理責任者の検査記録を併せて品質管理部門で記録しておかれるとよいでしょう。経験的に月一回で良いとされていますが使用頻度と環境条件、作業者の熟練度や、ユーザー側で独自に設定された基準等を加味して定期検査の頻度を設定して下さい。

4. DAILY MAINTENANCE

Daily maintenance is important to keep good quality production continuously. Proceed as follows;

- 1)Remove all foreign particles with a clean, soft brush, or a clean, soft, lint-free cloth.
- 2)Make sure the proper retaining pins are in place and secure with the proper retaining rings.
- 3)Make certain all pivot points and bearing surface are protected with a thin coat of any good ASE#20 motor oil. DO not oil excessively.
- 4)When the tool is not in use, keep the handles closed to prevent objects from becoming lodged between the crimping dies, and store the tool in a clean, dry area.

5. PERIODIC INSPECTION

1)Regular inspection should be performed by quality control personnel. A record of scheduled inspections should remain with the tool and/or be supplied to the tool. Through recommendations call for at least one inspection a month, the inspection frequency should be based on the amount of use, ambient working conditions, operator skill, and established company standards. These inspections should be performed in the following sequence.

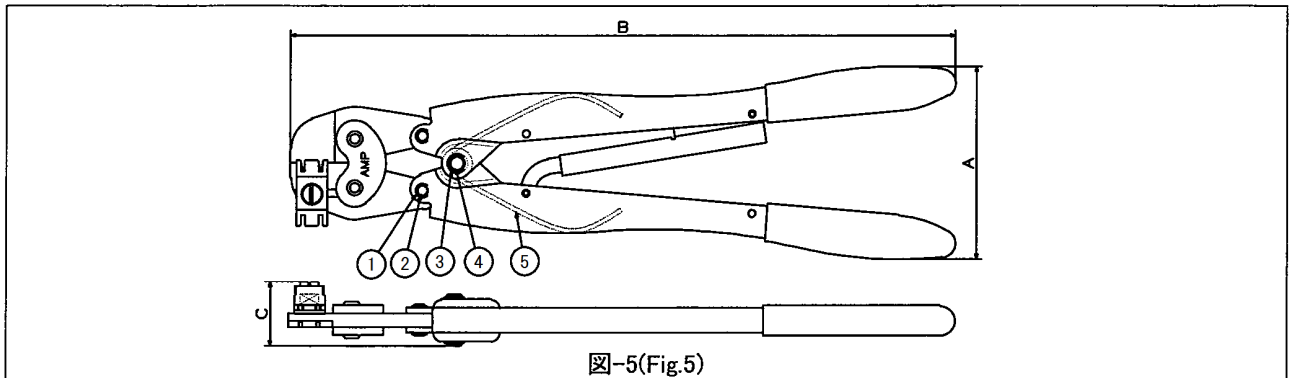


図-5(Fig.5)

工具の仕様(SPECIFICATION)		交換部品(SPARE PARTS)		
寸法(DIM.)	重量(WGT.)	項番(NO)	部品番号(P/N)	部品名(NAME)
A 76mm	530g	1	720666-3	リテイニング・リング(RING,RETAINING)
B 285mm		2	724794-4	リテイニング・ピン(PIN,RETAINING)
C 27mm		3	720666-6	リテイニング・リング(RING,RETAINING)
		4	724794-8	リテイニング・ピン(PIN,RETAINING)
		5	913245-1	ハンドル・スプリング(SPRING,HANDLE)

2)目視検査の手順

工具のハンドルを半分閉じてから、プラスチック部品や塗料に害を及ぼさない適当な市販の脱脂剤に漬けて油分や、固着した異物の薄層等を除去します。留めてあるピン類はすべて、リテイニング・リングで保持されているかどうか確認します。もし部品の交換が必要なら図-5 の部品表を参照して下さい。工具のハンドルをラチェットが解放するまで閉じて、それからハンドルを一杯に開きます。ハンドルが速やかに開かなかつたり、スプリングが弱って一杯に開かない時は取り替えねばなりません。ヘッド・アセンブリを点検するには、圧着ダイスに特に注意を払って扁平化していないか、ささくれ、ひび割れ、摩耗や欠損箇所がないか、よく調べてみますもしこんな欠陥が明らかに点検できる時は、工具は TE の工場ですべて調整又は修理をしなければなりませんので直ぐ返送して下さい。

2)Procedure of visual inspection

Close handles partially and remove all lubrication and accumulated film by immersing the tool in a suitable commercial degreaser that will not affect paint or plastic material. Make sure the proper retaining pins are in place and secure with the proper retaining rings. If replacements are necessary, refer to parts listed in Fig.5. Close the tool handles, then allow tool handles to open freely. If they do not open quickly and fully, the spring is defective and must be replaced. Visual inspect the head assembly, with special emphasis on checking for worn, cracked, or broken dies. If damage to any part of the head assembly evident, the tool must be repaired by TE.

6. 修理

図-5 に記していない部品の交換は工具の性能を正しく保証するために、TE の工場に返送して、正しい修理を受けて下さい。返送先は本社・工場又は最寄りの各支店へお願い致します。

6. REPAIR

Repair with the part that is not listed Fig.5 must be done by TE Head office, Sales office or factories to send the tool for repair.

この書類は当社により変更管理されており、必要に応じ変更されます。最新の改訂に関しては当社本支店にお問い合わせ下さい。

This TE controlled document is subject to change. For latest revision call local TE representative.