

Fig.1 引抜工具(Extraction tool)

### 1. はじめに

本取扱説明書は、025タブコンタクトをキャップ・ハウジングから引抜く際に使用する引抜工具(型番1366865-1)の取扱いについて説明するものです。

作業の前に必ずお読み下さい。

### 2. 適用製品

タブコンタクト型番	キャップ・ハウジング型番
1376109-1 1376607-1	X-1376106-X
	X-1376103-X

Xには、1桁の数字が入り型番を構成します。  
プレフィックスが0(ゼロ)の場合は省略されます。

### 1. INTRODUCTION

This Instruction Sheet explains the handling of the extraction tool (P/N1366865-1) used in case .025 tab contact is extracted from a cap housing.

READ THIS MANUAL CAREFULLY BEFORE OPERATION.

### 2. APPLICABLE PRODUCTS

Tab Contact P/N	Cap Housing P/N
1376109-1 1376607-1	X-1376106-X
	X-1376103-X

"X" means a number of one figure. When prefix number is 0(zero), prefix is omitted.

**AMP**

### 3. 使用手順

以下の手順でコンタクトを引抜いて下さい。

### 3.Extraction Procedure

Extract a contact in the following procedure.

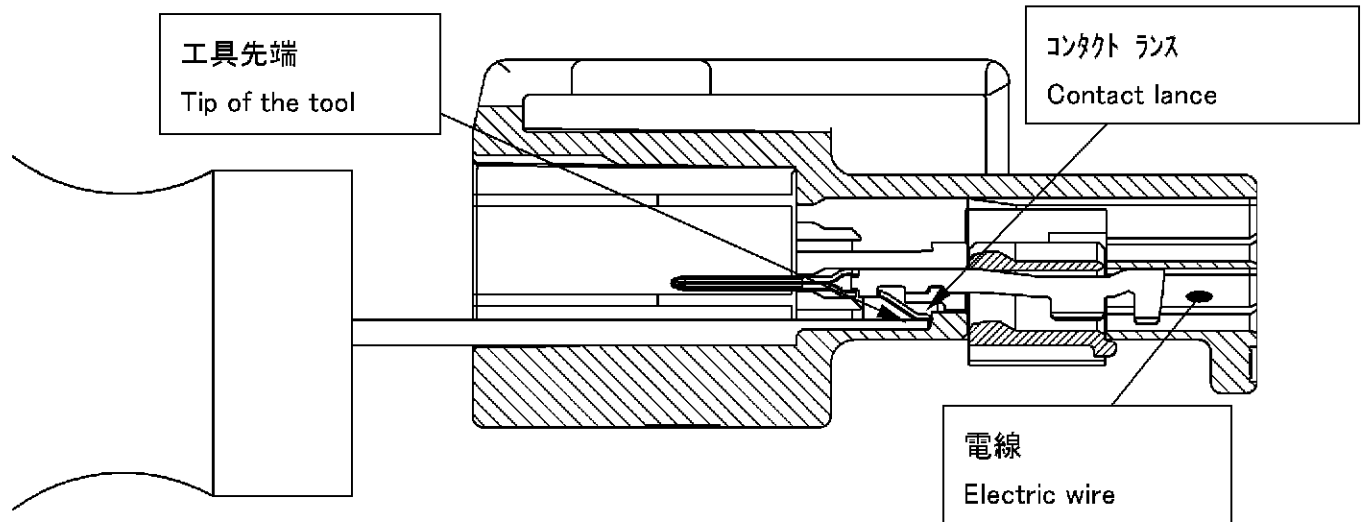


Fig.2

#### [手順]

- 1) コネクタのカゴウ側から工具先端が突き当たるまで挿入して下さい。
- 2) その状態で電線を持ち、端子を引抜いて下さい。

#### 注記

引抜いたコンタクトを再使用する場合はコンタクトに異常がないか確認し、異常があれば使用しないで下さい。

工具を挿入するだけでコンタクトのランスは解除されます。ランスや工具を傷めますので工具でこじらないで下さい。

コンタクトのカゴウ部には絶対に挿入しないで下さい。挿入した場合は必ず新しいコンタクトと取り替えて下さい。

メスハウジングのリテーナを引き起こすことには絶対使用しないで下さい。工具を傷める可能性があります。

工具先端が10°以上曲った状態では使用しないで下さい。

#### [Procedure]

- 1) Insert the tip of the tool from mating side of the connector until it touches and moves the housing lance.
- 2) Hold an electric wire in this condition and extract a contact.

#### Notes

When reusing the extracted contact, make sure that there are no damages on the contact. If there are any damages, DO NOT reuse the contact.

Contact lance could be released by just inserting the extraction tool. DO NOT apply excess force when you push in the tool into housing. Contact lance and/or tool may be damaged.

DO NOT insert the extraction tool into contact. The contact may be damaged and must be replaced with new one.

DO NOT use the tool to releasing the retainer of housing. Tool may be damaged.

DO NOT use the tool if its tip is bent more than 10deg.