

INSTRUCTION SHEET

tyco

Electronics

Tyco Electronics AMP K.K.
Kawasaki, Japan

SEALED DOOR MIRROR CONN. 2Pos.

防水ドアミラーコネクタ 2極

411-5728

Rev. A

作成年月日	6. July, '95
改訂年月日	10 Jan., '96

EC No.
FJ00-2662-02

取扱説明書

1.	部品名称及び製品型番	1
1.1	端子	1
1.2	ハウジング	1
2.	端子及びハウジングの検査	2
2.1	AMP社の出荷検査について	2
2.2	顧客の受入検査	2
3.	圧着作業について	3
3.1	保管及び運搬管理について	3~5
3.2	圧着作業管理について	3
3.3	圧着済半製品の管理について	6
4.	ハーネス製造作業	7
4.1	ハウジングへの端子装着作業	7
4.2	端子の引き抜き方	8
4.3	ハーネス製品の管理について	9
5.	コネクタ嵌合作業	10
5.1	嵌合作業	10
5.2	引き抜き作業	10

1. 部品名称及び製品型番

1.1 端子

名 称	型 番	材質、仕上	*適用電線範囲	被覆外径
ロック クリップ	87124-2	りん青銅、 はんだめっき	0.13~0.3 mm ² (AWG #26~22)	0.96~1.58 mm

*使用電線は、自動車用電線、AVSS & CAVUS

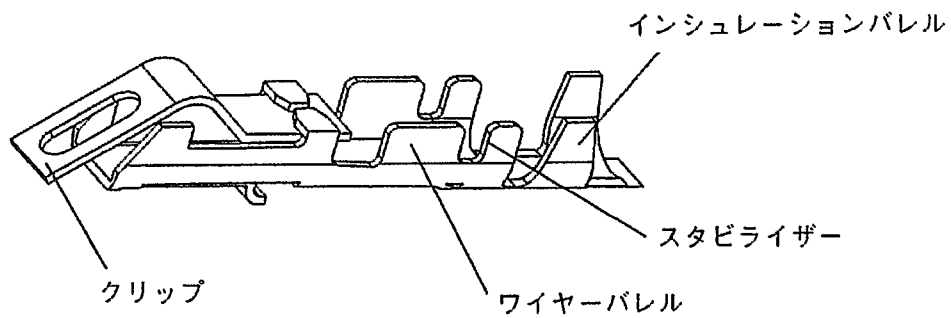


Fig. 1

1.2 ハウジング

名 称	型 番	材質、仕上げ	摘 要
2極メスハウジング	917849-2	PBT	色：黒
2極用シールラバー	316157-2	シリコンゴム	色：黒
2極ポストヘッダー	644456-2	タブ：黄銅、はんだめっき HSG：PBT (GF 15%)	色：自然色
2極ポストヘッダー (ボックスタイプ)	316590-1		色：自然色

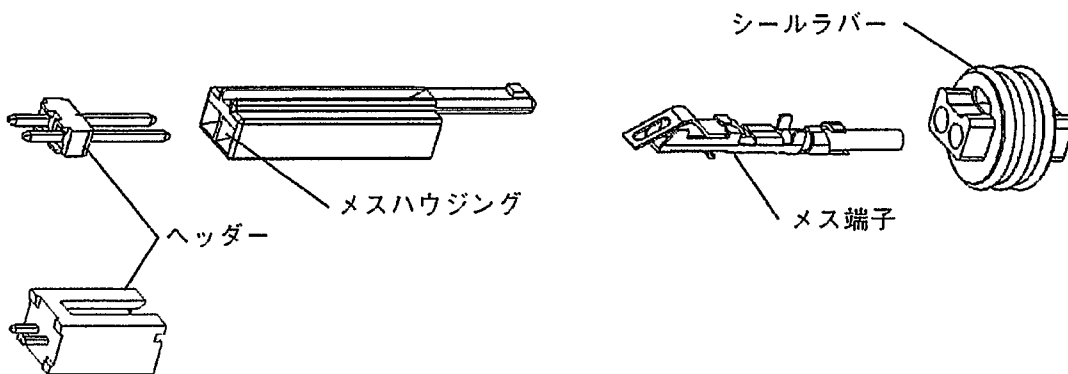
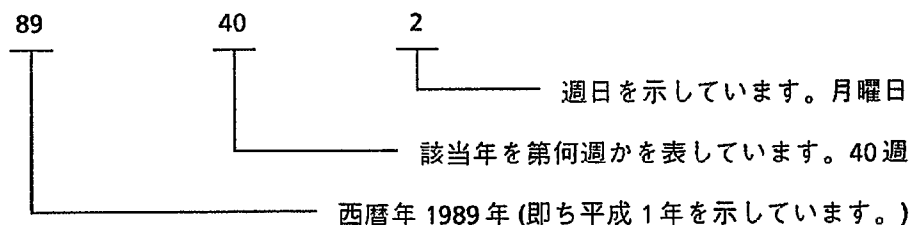


Fig. 2

2. 端子及びハウジングの検査

2.1 AMP 社の出荷検査について

品質管理規定に則り、統計的管理のもと、諸基準書に照して検査を行い、完全なロット管理を行っています。原則として各梱包体毎に製造年月日が見され、それにより検査記録、製造記録、機械器具調整記録等に照合して製造上の履歴を追跡できる体制をとっています。なお、製造年月日(デートコードにて表わしています)の表示方法は次の通りである。



2.2 顧客の受入検査

また、受入検査として少なくとも、該当する製品の顧客用図面により、次のような要領で検査することが望まれます。

<端子>

項目	検査規定及び方法	測定具
外観検査	1) 形状	目視
	2) めっき仕上げ度	目視
	3) 巻き方の状況	目視
寸法検査	1) ワイヤー・バレル巾および高さ	キャリパー
	2) インシュレーション・バレル巾及び高さ	キャリパー

受入時全リールをリール単位として、デートコード毎に分割し、II (MIL-STD-105) 水準、AQL4% で目視検査を行い、かつそのリールの先端5ヶを検査し、全数合格をもってロット合格とする。

<ハウジング>

項目	検査規定及び方法	測定具
外観検査	1) バリ、変色、変形	目視
	2) ひび、われ、かけ	目視

包装箱毎を単位として、デートコード毎に分類し、II (MIL-STD-105) 水準、AQL4% で外観検査を行い、全数合格をもってロット合格とする。

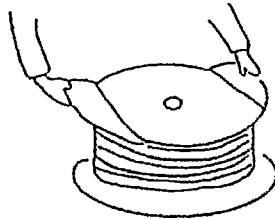
3. 圧着作業について

端子の圧着は、必ず AMP 指定の工具により、更に指示された規定に従って施行しなくてはならない。又型番、デートコード (前述の 89402 の例) は、後日の資料として記帳することが望ましい。

3.1 保管及び運搬管理について

- 1) 梱包箱より取り出したままの裸状態で放置、運搬はさけること。
- 2) リールのフランジの片面のみ持って運ぶことは、リールが、破損し、圧着機にかからず、使用ができなくなります。

横にして片側のみでもたない



良い方法

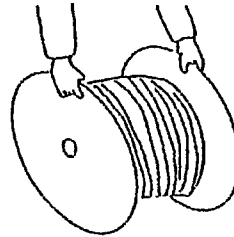
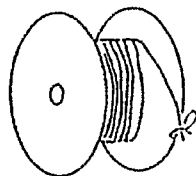


Fig. 3

- 3) 湿気の多い所には放置しないこと。即ち、比較的乾燥した直射日光にあたらない清浄な屋内で、かつ常温常湿の環境下の保管が望まれます。(常温・常湿とは、5~35℃ かつ 45~85% をいいます。)
- 4) 使用を中断して、一時圧着機より取り外されたリールは、その先端の端子を適宜な紐によってフランジに結んでおいて、リールがほどけないようにすること。



結んでおいてはなれないようにしておく。

Fig. 4

3.2 圧着作業管理について

作業管理は別冊

取付適用規格 114-5211

自動機取扱説明書 CM-022J

によって作業指導要領を準備されることが要求されます。なお、特に次の事項が重要です。

(1) 電線に傷がついたり、切断されてはいけない。

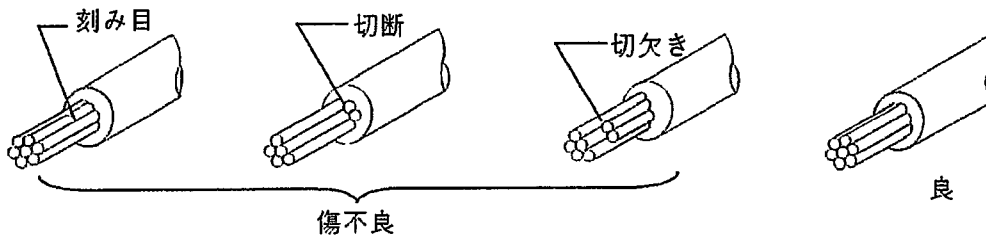
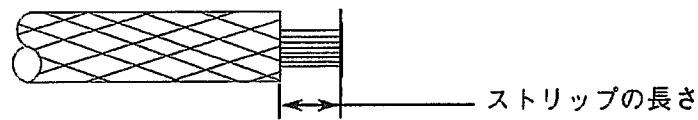


Fig. 5

(2) 加工における端末処理の仕方



使用する端子のワイヤーバレルの長さ + (0.5~1.0 mm) が適当

Fig. 6

(3) 圧着断面図

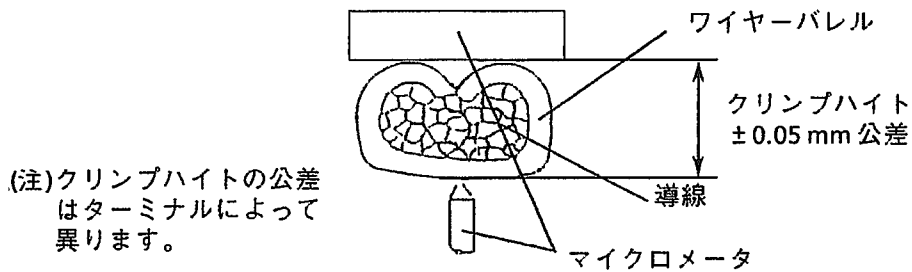


Fig. 7

(4) マイクロメータ (クリンプ高さ測定用)

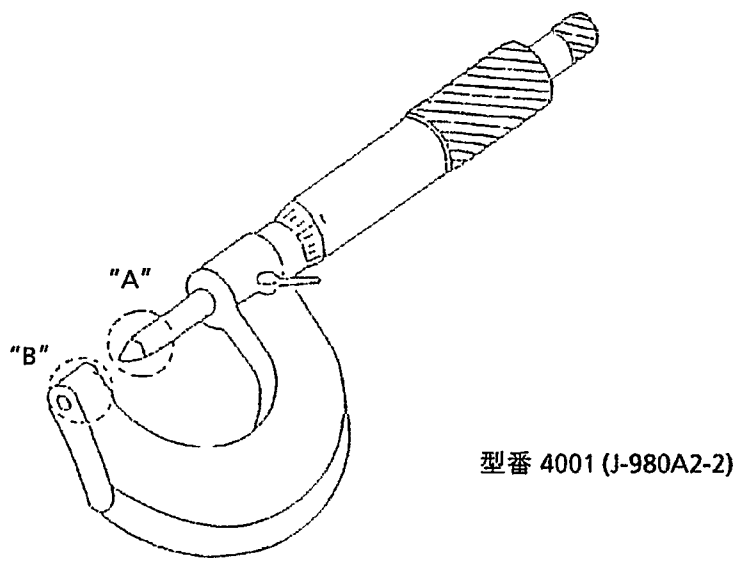


Fig. 8

3.2.1 圧着条件 (詳細は 114-5211 の圧着規格を参照の事)

(端子)

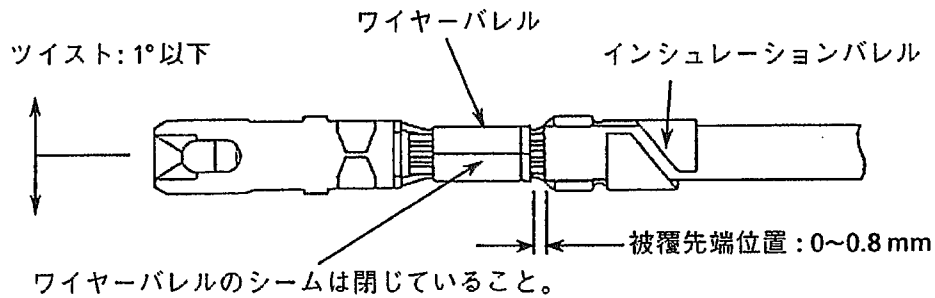


Fig. 9

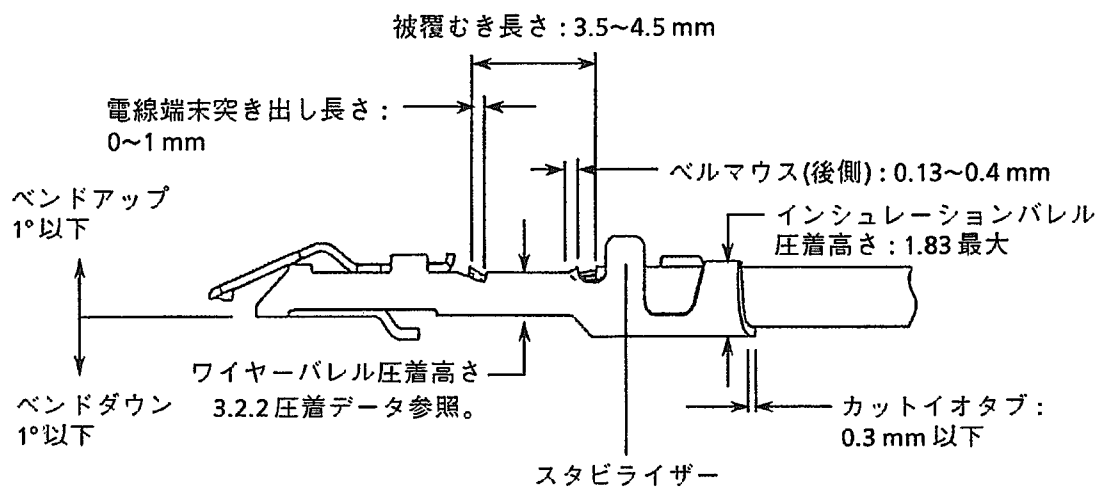


Fig. 10

(シールゴム)

- 端子圧着前に電線を通します。この時シール部に傷がついたりしない様注意が必要です。シール部穴を広げて又は被覆むき前に電線を通すこと。

3.2.2 圧着データ

端子の圧着するためのデータは以下の通りです。

コンタクト 型番	電線 サイズ (呼び)	アプリケーション 型番 ハンドツール	ワイヤーバレル 圧着		インシュレーション 圧着		圧着部 引張強度 (kg)
			巾	C/H	巾	C/H	
87124-2	0.3	466721-2	1.4	0.86	1.78 "O"	1.83 Max.	6以上。
87165-2 (バラ端子)		90289-1	"F"	0.76			5以上。

3.3 圧着済半製品の管理について

3.3.1 検査について

圧着加工品の検査は、製品1ヶを検査単位体として同一条件下で、即ち圧着機の調整間で連続生産された群、或は1作業日で生産された群をもって1ロットとして、下表により行うのが適当です。

区分	時期	検査項目
初物検査	最初に、アプリケーションをその電線についてセットアップをした時	外観検査及び寸法検査(下記全項目)
ロット検査	毎日の作業開始時	同上
	連続生産を行っている間のもの	外観検査(下記全項目)及び寸法検査(3項)

項目	検査規格及び方法	測定具
外観検査	1. 芯線圧着もれ、及び芯線きれ	目視
	2. 圧着部形状不良(ベルマウスの形成)(芯線の突き出し)	目視
	3. 圧着部底面不良(バリ発生)	目視
	4. 被覆抑えはずれ	目視
	5. 接触部の形状不良	目視
	6. シールゴム表面の汚れ+傷、ゴミ付着	目視
寸法検査	1. カット・オフ・タブの寸法: 0.3 mm 以下	キャリパー
	2. 端子の変形(ベンド、横まがり、ねじれ)	拡大鏡
	3. 圧着高さ	マイクロ
	4. 芯線圧着部の後ベルマウス: 後側: 0.13~0.4 mm 以下	キャリパー

* キャリパーとは、ノギスまたはそれと同等精度の測定具をいう。

3.3.2 保管について

- a) 乾燥した清浄な場所に保管しなければならない。また、翌日にわたって保管される場合は、露出状態で放置することは禁止されるべきです。
- b) 一束として束ねる時は、100本を限度とする。
- c) 多量のを単に積み重ねると突起部が引懸ったりして、また重量の為に端子が変形する原因となり、接触不良その他の事故の原因となります。
- d) 束を分離するとき、端子同志がからむ場合があるため、注意して作業を行って下さい。

4. ハーネス製造作業

4.1 ハウジングへの端子装着作業

①ハウジングの角を上側とした状態で、メス端子のクリップ側を上面にします。(下図)

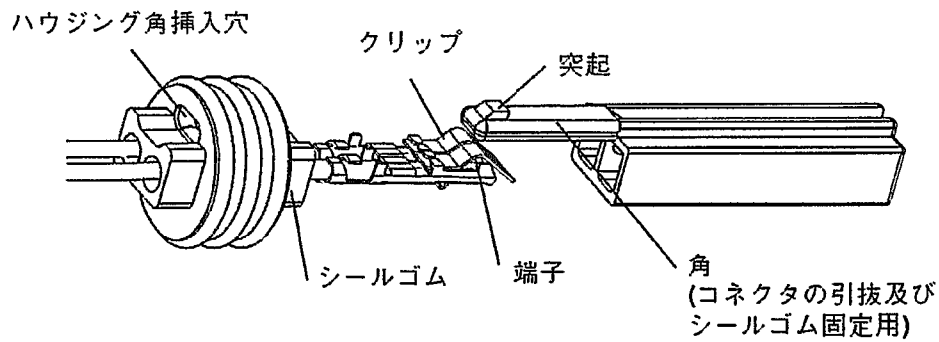
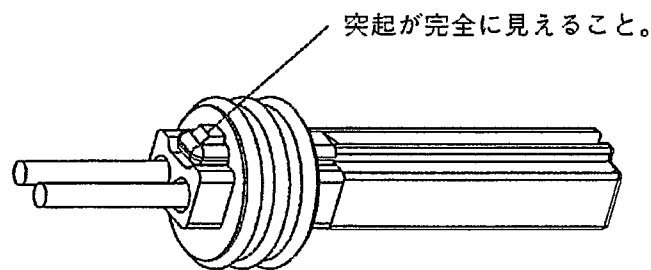


Fig. 11

- ②回路 No. により端子の入れる箇所を確認して下さい。
- ③端子を真直ぐに挿入します。万一入りにくい場合は、無理に入れようとせず、端子の向きを確認して下さい。
- ④端子がハウジングの穴に完全にロックされたか確認して下さい。ロックした場合、カチッと音がします。挿入後、端子を軽く引きロックを確認する習慣をつけて下さい。
- ⑤端子装着後、シールゴムを装着します。
ハウジング角をシールゴム穴へ挿入します。角の突起が完全に見える位置迄押し込んで下さい(下図 角の突起でシールゴムがハウジングに固定されます。)



端子 & ゴム装着状態

Fig. 12

4.2 端子の引き抜き方

- ① 1.2 mm 巾 (2 mm 最大) のドライバーを使用して、下図に示すように端子のランスを軽く押し下げ、ハウジング穴とのロックを解除します。

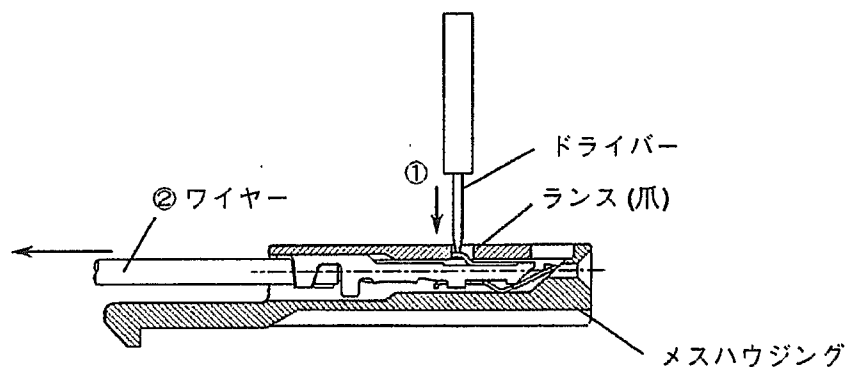


Fig. 13

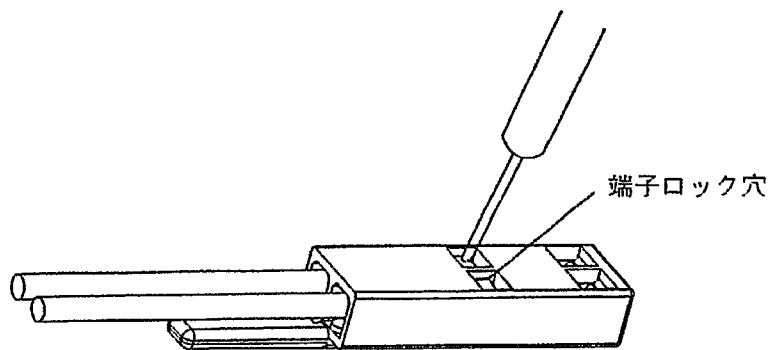


Fig. 14

- ② ロック解除した状態で、電線を引き、端子を引き抜きます。
メス端子のランスは軽く押すだけでロック解除されます。万一押し過ぎて底へ干渉した場合も性能上大きな変化はありません。

4.3 ハーネス製品の管理について

4.3.1 検査について

ハーネス完成品を検査単位として全数検査が要求されていますが下記事項を厳守しなくてはならない。

- a) 端子先端に接触させるタイプの回路チェッカーの使用が望ましい。
- b) 如何なる場合でも端子の内部に検査用プローブを単独で差し込むことは嵌合部を變形させてしまうので厳禁します。必要な時は電線側からプローブを当て行うこと。

4.3.2 保管について

- a) 乾燥した清浄な場所に保管しなくてはいけない。又翌日にわたって保管させる場合は露出状態で放置されることは禁止されるべきです。

4.3.3 出荷、運搬について

- a) 適正な梱包箱を利用して塵埃、雨水等を防止し、丁寧に取扱うよう注意が必要である。
- b) 規定の表示を明記しなくてはならない。

5. コネクタ嵌合作業

5.1 嵌合作業

- ①メスハウジングの上下確認の上、できだけ真直ぐにこじりを与えないように、注意し、確実にタブ根元迄嵌合させる。
- ②コネクタは不必要な抜き差しは行わない。
- ③相手ヘッダータブに変形が発生した場合、手直しせず、取り替えること。

注意) * ハーネスの取扱いは充分注意して行きコネクタを持って運ぶ、床に触れる、ほうり出したり、電線に引掛り無理な力がコネクタにかかる様な乱暴な取扱いは許されない。

5.2 引き抜き作業

- ①メスコネクタ角の突起付近をペンチ等で挟み真直ぐ引き抜いて下さい。(下図)

注意) * 電線を引張ると端子先端のクリップがタブに食い付き抜けません。タブが削れる恐れがありますので無理に引張らないで下さい。

* コネクタは真直ぐ引抜こと。

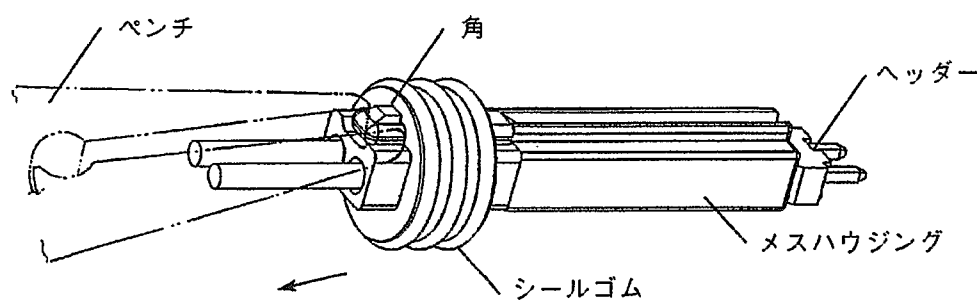


Fig. 15