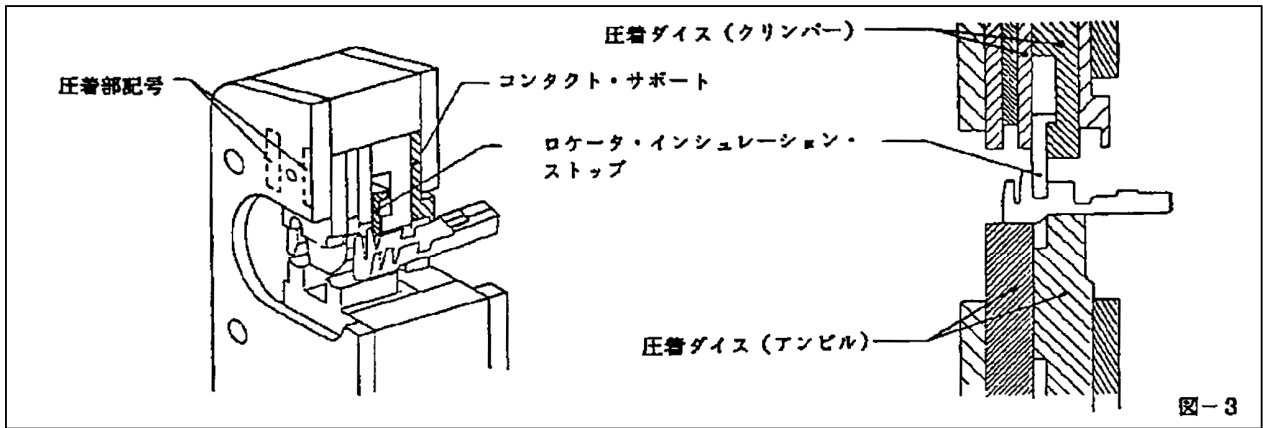
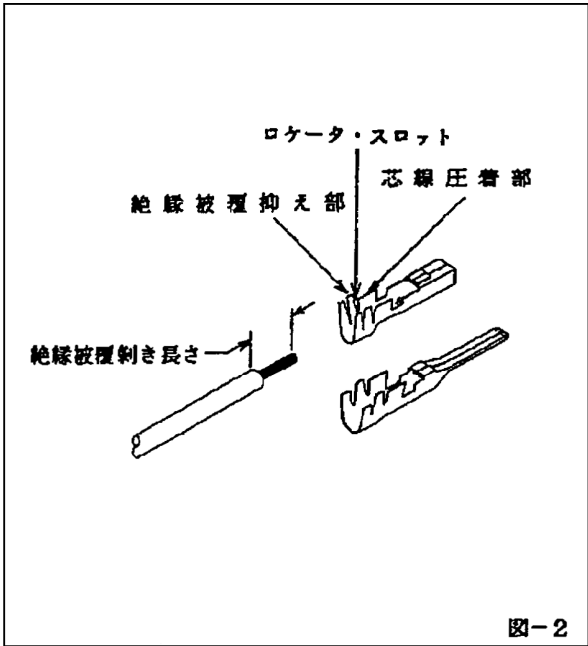
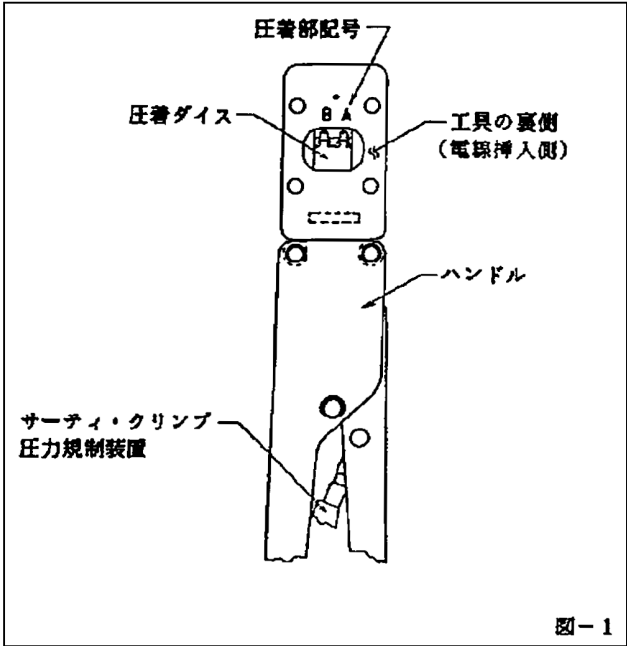


**Straight Action Hand Tool for Power double Lock**  
**パワーダブルロック用ストレートアクション手動工具**  
**TOOL P/N: 934653-1**

この取扱説明書は手動工具 934653-1 の取扱と保守の方法を説明しています。  
 圧着にとりかかる前に本説明書をよくお読みください。



工具型番 TOOL NUMBER	コンタクト シリーズ名 CONTACT SERIESE	電線 サイズ WIRE SIZE AWG	コンタクト型番 CONTACT NUMBER		圧着部 記号 CRIMP SYMBOL	電線 WIRE			
			連鎖状 (STRIP)			芯線サイズ SIZE		絶縁被覆径 INSULATION mm	電線被覆剥き長さ WIRE STRIP LENGTH mm
			リレ/REC	タブ/TAB		AWG	mm <sup>2</sup>		
934653-1	アンパ パワー ダブル ロック	26-22	177914-1	177916-1	A	26-24	0.12~0.22	1.3 ~ 1.6	3.5±0.5
					B	22	0.30~0.35	1.3 ~ 2.0	

表-1

2. 以下の手順で圧着を行なって下さい

- (1) 表-1を参照して電線、端子、使用するダイスの圧着部記号を確かめます。
- (2) 表-1にきめられた長さに電線の被覆をむきます。このとき芯線に傷をつけてはいけません。
- (3) 図-3のように工具の裏側（電線挿入側）が手前に向くようにして持ちます。
- (4) サーティ・クリンプ圧力規制装置が解放していない時は、工具のハンドルを一杯に閉じると開きます。
- (5) 工具の裏側から適用ダイスの内部をよく見ながら、表側から被覆抑え部を先にして、コンタクトをダイス内に挿入します。クリンパーの下でロケータがコンタクトのロケータ・スロットに嵌まる位置にコンタクトを合わせます。コンタクトをその位置に合わせて手で持ちながらハンドルを軽く閉じて、圧着部がクリンパーの中にわずかに入った状態で一旦止めます。
- (6) 被覆むきした芯線の先端をロケータの下を通して芯線圧着部に挿入します。絶縁被覆がロケータ・インシュレーション・ストップに当たって止った所が適正位置です。電線をそのまま保持して、ラチェットが開放されるまでハンドルを締めつけると圧着は完了します。ハンドルを開いて圧着された端子を取り出して下さい。

3. 芯線部圧着高さの検査

圧着高さの検査には図-4に示すような改造したマイクロメーターを使用します。日本エー・エム・ピー（株）では、特に希望されるユーザーには改造マイクロメーターを実費販売致しますが、改造をされる場合には改造用図面を提供致しますのでお申し込み下さい。圧着高さを測定し、その測定値が表-2に合致していれば合格です。もし合格していない時は工具を再調整、または修理をせねばなりませんので直ぐ返送して下さい。（6. 項参照）

4. 日常の保守管理

日常の保守管理は極めて重要であり、連続した生産を満足に遂行するために、各作業単位シフト毎に効果的に行なって下さい。

作業のやり方は以下のようにします。

- (1) 埃、よごれ、湿気、異物を清潔で柔らかい刷毛か、清潔でケバ立っていない柔らかい布で取り去ります。工具を破損するようなものは使用してはなりません。
- (2) 規定の箇所にリテイニング・ピンやリテイニング・リングが欠落することなく正しくついているかどうか確かめます。
- (3) 工具の全摺動摩擦面にはSAE 20番の良質の機械油を注油して下さい。油は薄い油膜でおおってあれば充分で、つけ過ぎてはいけません。
- (4) 工具を使用しない時にはハンドルを閉じて圧着ダイス中に異物が進入しないようにし、工具は清潔な乾燥した箇所に保管します。

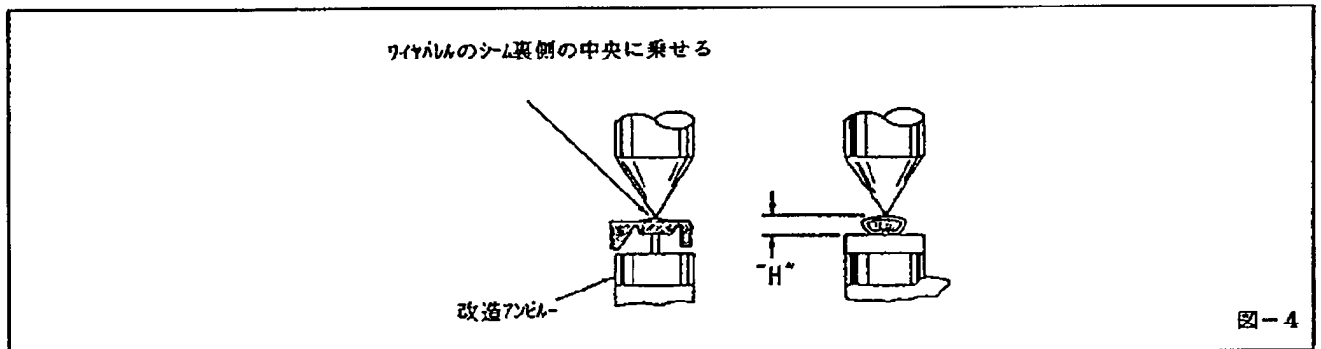


図-4

工具型番	シリーズ	SYMBOL	電線サイズ		圧着高さ(H)mm	取付適用規格
			AWG	mm <sup>2</sup>	ワイヤ径	
934653-1	ワイヤクリンパー	A	26	0.12~0.15	0.69~0.83	114-5175
			24	0.20~0.22	0.69~0.88	
			22	0.30~0.35	0.77~0.94	

表-2

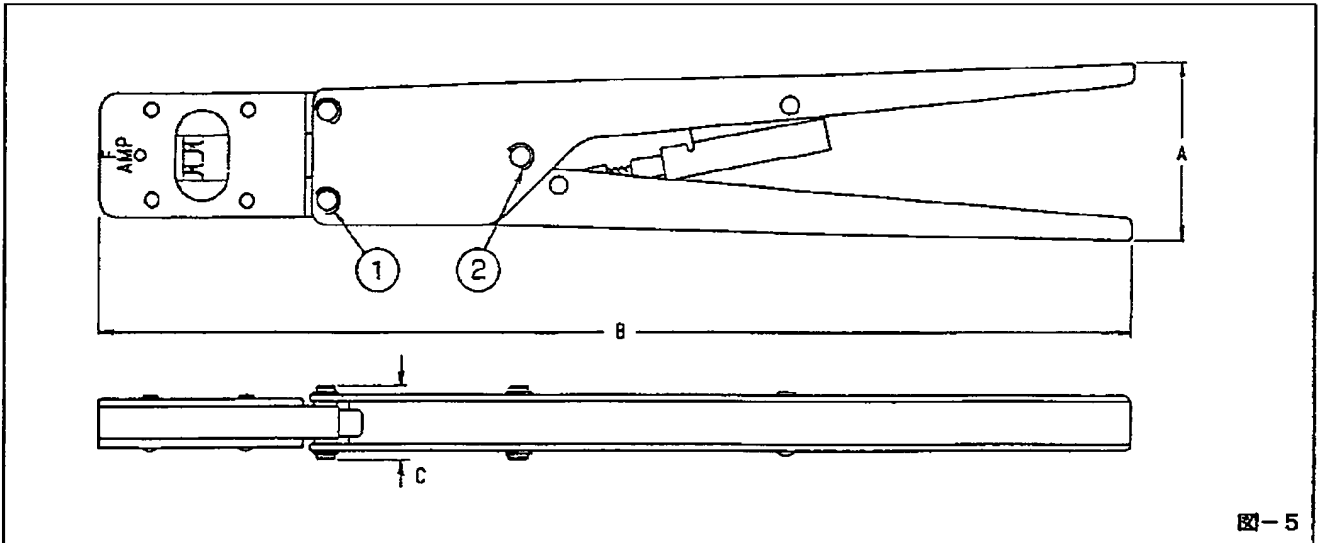


図-5

工具の仕様		交換部品		
寸法	重量	項番	部品番号	品名
A 63.5mm	595g	1	21045-3	リテイニング・リング
B 290.0mm		2	21045-9	リテイニング・リング
C 19.1mm				

【注意】 リテイニング・ピンを外してはいけません。TEの工場では修理せねばならない大きな故障を招くことがあります。

表-3

### 5. 定期検査

(1) 定期的に工具の検査を行ない、検査の結果は工具について使用している方、または管理責任者の検査記録を併せて品質管理部門で記録しておかれるとよいでしょう。経験的には月1回で良いとされていますが使用頻度と環境条件、作業者の熟練度や、ユーザー側で独自に設定された基準等を加味して定期検査の頻度を設定して下さい。この定期検査の際には、以下の手順で検査を行なって下さい。

#### (2) 目視検査の手順

工具のハンドルを半分閉じてから、プラスチック部品や塗料に害を及ぼさない適当な市販の脱脂剤に漬けて油分や、固着した異物の薄層などを除去します。留めてあるピン類はすべて、リテイニング・リングで保持されているかどうか確認します。もし部品の交換が必要なら表-3の部品表を参照して下さい。工具のハンドルをラチェットが解放するまで閉じて、それからハンドルを一杯に開きます。ハンドルが速やかに開かなかったり、スプリングが弱って一杯に開かない時は取り替えねばなりません(6.項参照)。ヘッド・アセンブリーを点検するには、圧着ダイスに特に注意を払って扁平化していないか、ささくれ、ひび割れ、摩耗や欠損箇所がないか、よく調べて見ます。もしこんな欠陥が明らかに発見できる時は、工具はTEの工場では再調整又は修理をせねばなりませんので直ぐ返送して下さい。(6.項参照)

### 6. 修理する際の注意事項

表-3に記していない部品の交換は工具の性能を正しく保証するために、TEの工場に返送して、正しい修理を受けて下さい。返送先は本社・工場又は、最寄りの弊社地方営業所をお願いします。