



ポジティブ・ロック・コネクタ用
AMP 引抜工具型番 753816-1

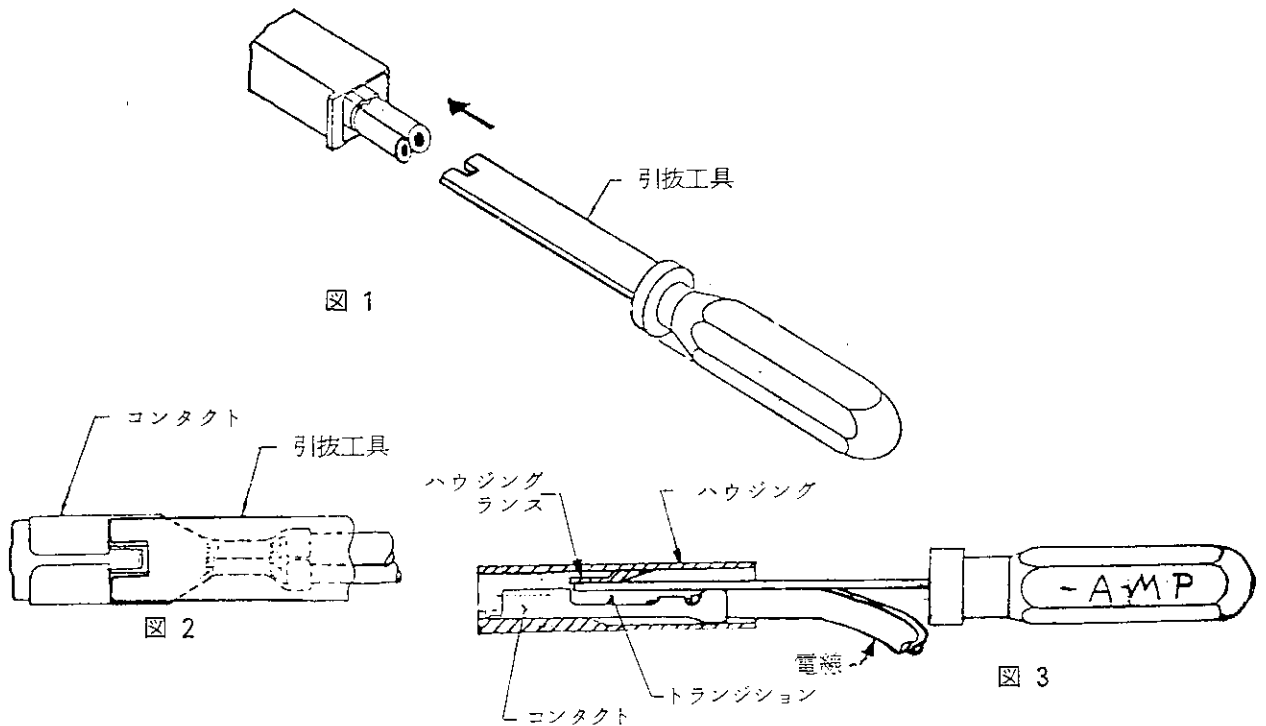
取扱説明書

(411-5237)

IS-237J	
作成年月日	4-21-83
改訂年月日	5-31-83

適用型番

コンタクト型番	ハウジング型番
170326	172074
170332	172075



はじめに

本工具は、2本圧着されたAMPポジティブ・ロック・コンタクトをハウジングから抜き取る際に使用します。

コンタクト引抜方法

1. 工具をワイヤー側より差し込み、先端部がコンタクトに軽く触れるまで差し込みます。この時先端部がコンタクトのトランジションの上に必ず両側共のるようにして下さい。図1, 2参照
2. そのまゝの状態で電線と一緒に工具をハウジングから引くと、コンタクトは抜け出てきます。図3参照
3. 抜けないときは無理に引かず上記1, 2が守られているかどうか確認して下さい。