

411-5110(was IS-110J)

Rev. 01

Instruction Sheet

(取扱説明書)

AMP "250" Series, Housing Lance Connector

(AMP250 シリーズ・ハウジングランス・コネクタ)

Following first 1 pages are English version and 1 pages are Japanese version. This top sheet is not part of the specification but explains both of English and Japanese versions are available.

このトップシートに続く最初の 1 ページは英語版で、その後の 1 ページは日本語版です。
このトップシートは、規格には含まれませんが、英語、日本語両方があることを説明しています。

AMP

Tyco Electronics
AMP K.K.

AMP Extraction Tools 724712-1 for Receptacle
724713-1 for Tab
to Extract from
AMP* "250" Series, Housing Lance Connector
Instruction Sheet

411-5110 REV 01
(WAS IS-110J)

1. INTRODUCTION:

AMP Extraction Tools have been designed to extract receptacle contacts and tab contacts for AMP "250" Series Housing Lance Connector from connector housing. Applicable contact part numbers are refer to as follows Instruction Sheet. 412-5111, 412-5146, 411-5560, 411-5560-1 Please read this instruction sheet carefully when you use this tool.

2. EXTRACTION PROCEDURE:

- a) As you determine which contact to extract push back the wire of contact into the cavity by the fingers, and hold it in position. This will make the contact placed freely in position without firm hooking action of housing lance. (See Fig. 1.)
- b) Insert tip end of tool into the cavity of the contact you are to extract, from the mating side of housing, until the tip end butts against the contact, raising up the housing lance by the tapered tip surface. (See Fig. 1.)
- c) Holding the tool in position, pull back the contact by its wire. The contact will be extracted with ease. Do not force to extract, although it does not move out freely, lest it should deform the contact or housing.
- d) Remove tool from the other side of connector housing.

Note:

Reasonable care should be taken not to damage housing lance as you repeat insertion and extraction of contact.

Tools must not be used other than designated, and kept in a dry, clean place when not in use.

Tool tip end fits over the contact inside the housing cavity to release housing locking lance, as shown below.

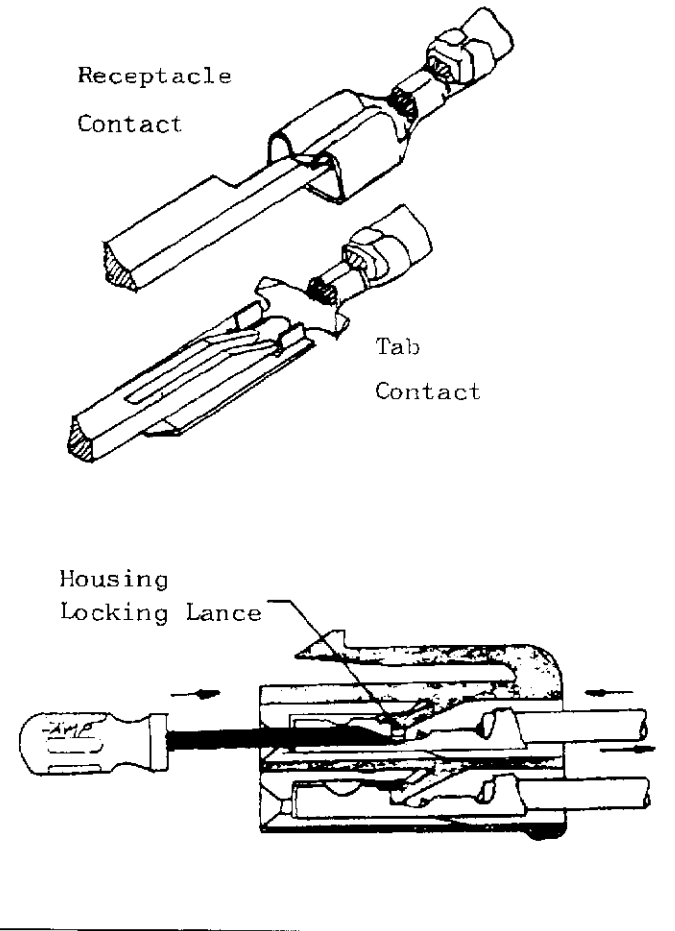


Fig. 1

AMP

Tyco Electronics
AMP K.K.

411-5110 REV 01
(WAS IS-110J)

AMP 250 シリーズ・ハウジング・ランス・コネクタ

タブ・リセプタクル・コンタクト用引抜工具

型番 724713-1 (タブ)
724712-1 (リセプタクル)

取 扱 説 明 書

はじめに

この工具はAMP250シリーズ・ハウジング・ランス・コネクタ用
リセプタクル・コンタクト及びタブ・コンタクトをコネクタ・ハウジングから
抜き取る際に使用します。

適用端子型番は、以下取扱説明書を参照下さい。

412-5111, 412-5146, 411-5560, 411-5560-1

ご使用前に本取扱説明書をよくお読み下さい。

1. 引抜の手順

- (a) コネクタの電線側から引抜こうとするコンタクトの電線を
指先で挟み、コンタクトを奥に押し込んでそのまま押える。
(図-1①)
- (b) 引抜工具をコネクタの嵌合側から穴に差し込み、引抜工具
の先端をこじらないようにして、コンタクト内にすべりこ
ませ、ハウジング・ランスを押し上げる(図-1②)。
- (c) 工具をその位置に支えながら、電線を反対側から引き、コ
ンタクトをハウジングから抜き出します。
この時無理に力を入れて引くとコンタクトや電線を損傷し
ますのでご注意下さい(図-1③)。

[注] 挿入・引抜きを繰り返すとハウジングのロッキング・ラン
スがナイロン材で出来ているため、損傷の危険性があるの
で充分注意して下さい(タブ及びリセプタクル・コンタク
ト)。

引抜工具の先端がコン
タクトに当たる位置

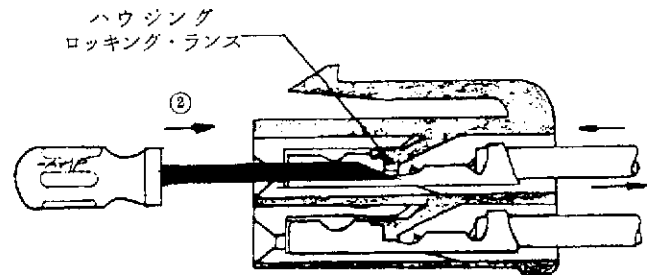
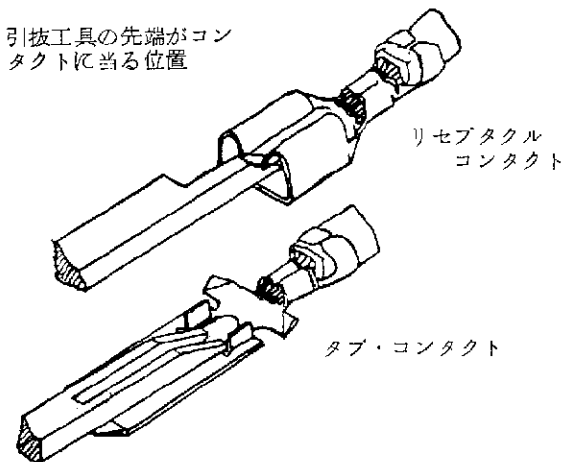


図 - 1