



ポジティブ・ロック・コネクタ用
AMP引抜工具 型番 724659-1, -2, -5

411-5106 (Was IS-106J)	
作成年月日	11-22-79
改訂	B1 3-29-95

取扱説明書

FJ00-2262-95

適用型番

工具型番及び コンタクトサイズ	コンタクト型番	ハウジング型番
724659-1 187 シリーズ用	170324 170330	172074 172075
	170325 170331	
	170326 170332	
724659-2 250 シリーズ用	170327 170333	172076
	170328 170334	
	170329 170335	
	170452 170453	172320
	170454 170455	
170456 170457		
724659-5 187シリーズ用	170324	179182
	170325	179183
	175179	173974 176448

187シリーズ
250シリーズ

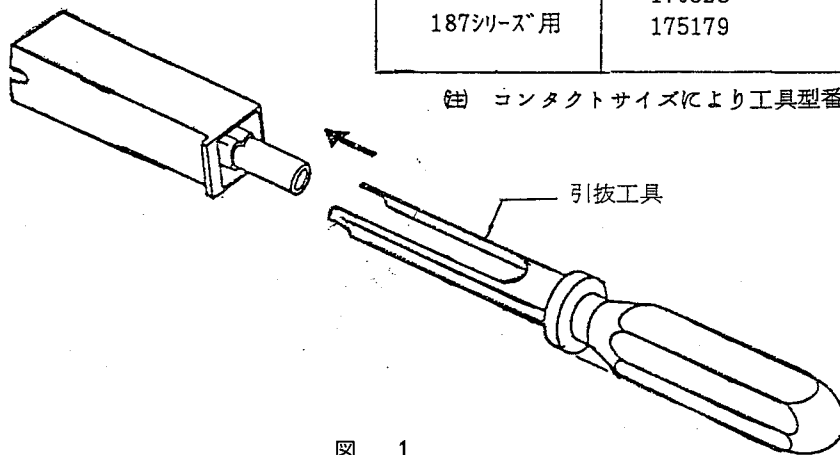


図 1

(注) コンタクトサイズにより工具型番が異なります。

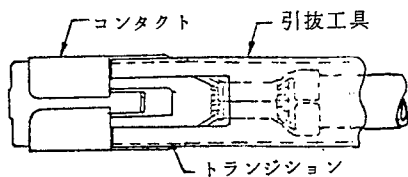


図 2

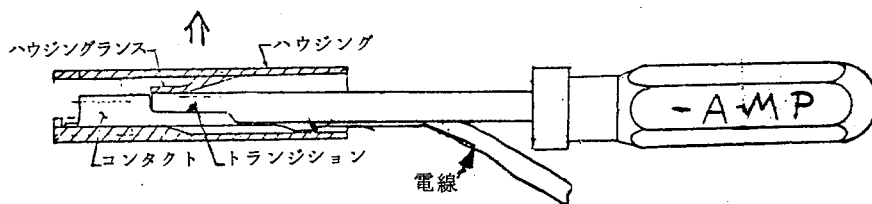


図 3

はじめに

本工具は、AMPポジティブ・ロック・コンタクトをハウジングから抜き取る際に使用します。

コンタクト引抜方法

1. 工具をワイヤー側より差し込み、先端部がコンタクトに軽く触れるまで差し込みます。このとき先端部がコンタクトのト

ランジションの上に必ず両側共のるようにして下さい。図1及び図2参照。

2. 先端部でハウジング・ランスを持ち上げ、そのままの状態電線と一緒に工具をハウジングから引くと、コンタクトは抜け出てきます。図3参照。
3. 抜けないときは無理に引かず上記1., 2.が守られているかどうか確認して下さい。