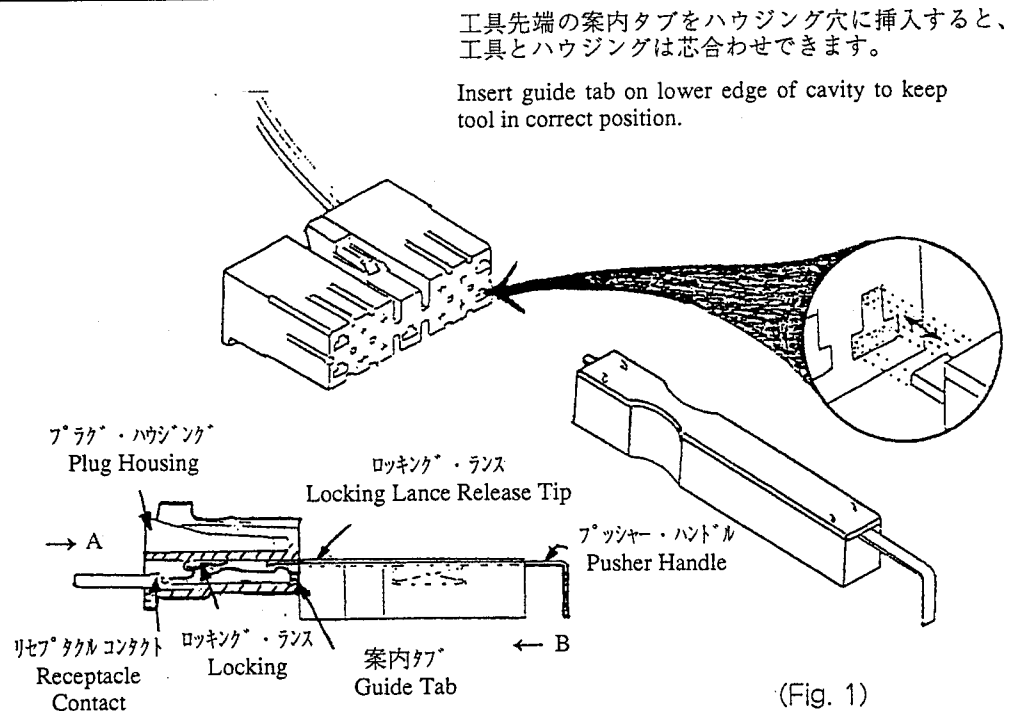


コンタクト型番 Contact No.	ハウジング型番 Housing No.
170286	172026
170289	172025
170307	171743
170458	171892
170351	172024
170428	171883
	171358
	172388
	171717
	171354
	172401
	172402
	171838
	171364
	176916
	156916



工具先端の案内タブをハウジング穴に挿入すると、工具とハウジングは芯合わせできます。

Insert guide tab on lower edge of cavity to keep tool in correct position.

(Fig. 1)

### 1. はじめに

AMP引抜工具型番 723735-1 は、Fig.1の表に示してある各種型番のマルチ・インターロック・コネクタ用コンタクトをハウジングから引く抜くために使用されます。  
ご使用前に本説明書をよくお読みください。

### 2. 工具の説明

本工具は、前後に摺動するロック・ランス解放チップにスプリングを付け箱形の本体に組み込んだものです。このチップの先端が、コンタクトのロック・ランスを押し下げるので、コンタクトはハウジングから引き抜けるのです。

### 3. コンタクトの引き抜き方法

Fig.1をご参照の上、以下の手順で行って下さい。

- 引き抜きたいコンタクトがどれか、前後からよく見定めて下さい。
- ハウジングの勘合側からコンタクト穴を見て、凸字形に言えるように持って構えます。
- 引き抜こうとするコンタクトの電線側から電線を摘んで奥に押し込みます。するとロック・ランスの先端がハウジング内で浮き上がって動き易くなります。(Fig.1、矢印A)

### 1. INTRODUCTION

AMP Extractin Tool P/N 723735-1 has been designed to remove Multi-interlock Connector contacts from housings as shown in Fig.1 above.

**READ THIS INSTRUCTION CAREFULLY BEFORE STARTING EXTRACTION OF CONTACTS.**

### 2. DESCRIPTION

This tool consists of a contact locking lance release tip and a tool body, in which lance release tip slides when handle is driven by hand.

### 3. CONTACT EXTRACTION

Refer to Fig.1 and proceed as follows:

- Determine which contact you are to remove.
- Look straight into FRONT (mating side) of housing, and assure location of extraction slot. (Fig.1)
- Apply guide tab on the front end of tool to the lower edge of cavity entry. This keeps tool in correct alignment with housing cavity. See enlarged view in Fig. 1

- d) もう一方の手で工具を持ち、先端に突き出ている案内タブを水平面にして、コンタクト穴の下側に当てて差し込みます。これで、工具はコンタクト穴に芯合わせが出来ました。
- e)ハウジングと工具と一緒に持ち添えて、プッシャーハンドルを底につくまで押し込んで下さい。(Fig.1,矢印B)
- f) ロッキング・ランスにかかったチップ先端を、そのまま弛めずに、コンタクトに圧着した電線を持ち、ハウジングハウジングこうしろ側から引き抜いて下さい。
- g) 工具を前側から引き抜けば完了です

#### 4. ロッキング・ランスの修正

コンタクトをハウジングから引き抜くと、ロッキング・ランスをは解放チップに抑えられるので、多かれ少なかれ、だれて低くなりがちです。再使用前にはロッキング・ランスをよく検査して、低くなりすぎているときは、時計用ねじ廻しのような工具を使って起こして下さい。但し、無理は禁物です。

#### 5. 工具の受入と保守

工具が納品されたら、直ちによく検査して、輸送中損傷が生じていないか確かめて下さい。使用中は一定期間ごとに手入れと点検をし、機能に異常が生じていないか調べます。工具をコンタクト引き抜き以外（例えば、ねじ廻しの代用など）の目的に使用しないで下さい。

- d) Push handle straight to insert tip into housing cavity as far as it goes, until it bottoms on housing.
- e) Maintaining inward pressure on handle of locking lance release tip by hand together with housing, pull back contact by its crimped wire from REAR (contact entry side) of housing.

#### 4. REWORKING LOWERED LANCE BEFORE REUSING

Once a contact is removed from housing, locking lance tends to be lowerd more or less by the pressure of tool tip at removal. When to reuse contact, check it carefully and if necessary, raise up the lowered locking lance by using small screw driver properly.

#### 5. MAINTENANCE OF TOOL

The tool should be inspected immediately upon arrival at your facility to be sure it has not been damaged in transit, and regularly scheduled intervals to be sure it remains functional. Never attempt to use this tool for the purpose other than extraction of contacts.