
AMP 引抜工具セット、型番 720787-1
AMP* EXTRACTION TOOL KIT CATALOG NO. 720787-1

Contents

First 2 pages following this top sheet	:	English version
Next 2 pages	:	Japanese version

When only one of above versions is supplied to customers, this top sheet shall be attached.

目次

このシートに続く最初の 2 ページ	:	英語版
次の 2 ページ	:	日本語版

カスタマーに英語または日本語版の片方のみを提出する場合は、このトップシートが必ず添付されなければならない。

Revision Record (改訂記録)

Revision Letter (改訂記号)	EC number (改訂記録番号)	Date (日付)
O1	FJ00-0342-03	20 JUN 2003

Outline of the latest revision (最新改訂の概要)

Combine two language versions into one document. No change was made on product specification.

2ヶ国語の文書を一括管理とした。仕様内容に変更なし。

INSTRUCTION SHEET



AMP* EXTRACTION TOOL KIT
 CATALOG NO. 720787-1

For AMP MATE-N-LOK Connector
 For AMP Bulkhead Connector &
 For AMP "Series" Connector

411-5017 (was IS-017J)	
Released	9-22-72
Revised	20JUN03

Rev.O1

1. Selection of Applicable Extraction Tool:

These tools are used to extract AMP MATE-N-LOK*, Bulkhead, and "Series" Contacts from their respective connector blocks. They are placed in a handy-to-carry vinyl case. Each one of these seven tools in kit is identified by stamp-marked number that corresponds type number listed in Chart 1. Select the proper number, type number and contact application by checking in Chart 1 below.

carefully. However, in use with Type 5 Tool 720791-1, you should be aware of its exceptional handling with pushing plunger when to release the locking lance of the contact.

- (d) Replace the locking lance in to the correct position for sufficient cantilever action in the cavity, when it is found deformed down.

2. Extraction Procedures:

- (a) Select the tools according to Chart 1 to fit the proper connector blocks. Correct tool can be identified by the number stamped on the tip close to handle grip.
- (b) Push the contact on wire in the cavity of the block from the crimped end of the contact and hold it in place. Then, insert the tip of the extraction tool from the contact tip end, so as to have the contact embraced in the tool tip. Insert the tool tip straight into the cavity as far as it goes, until the locking lance is pressed down to unlock the contact in the cavity.
- (c) You will see the contact is released from the position by feeling it loosened in your tool. Then, remove the contact by pulling it from its wire end

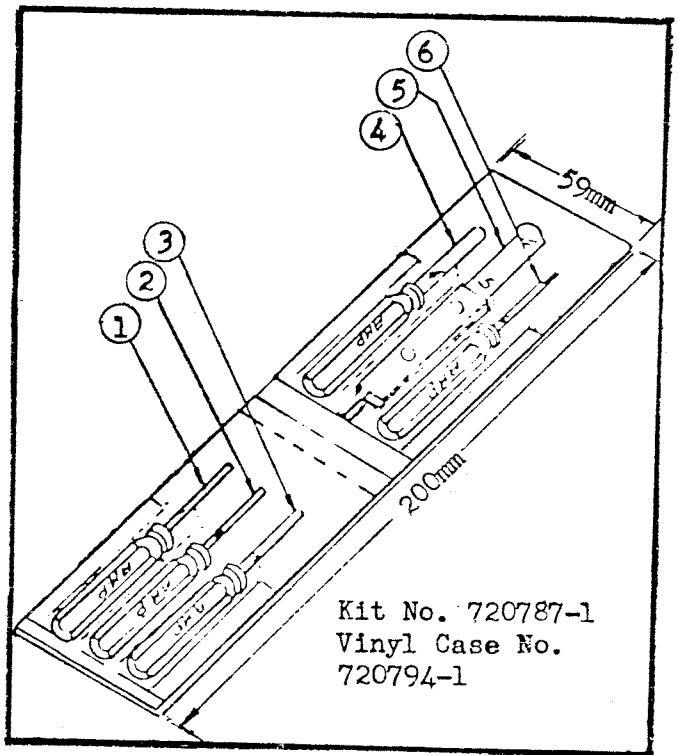


Fig. 1

Tool Catalog Number	TYPE No.	Bulkhead Connector		Series Connector		MATE-N-LOK Connector		Figure No.	
		for Pin Extraction	for Socket Extraction	for Pin	for Socket	for Pin	for Socket		
		2mm Dia. 4mm Dia.	2mm Dia. 4mm Dia.	Extraction	Extraction	Extraction	Extraction		
720788-1	1	X	-	-	-	-	-	-	3
720788-2	2	-	-	X	-	-	-	-	2
720788-3	3	-	X	-	-	-	-	-	3
720788-4	4	-	-	-	X	-	-	-	2
720791-1	5	-	-	-	-	X	-	-	5
720788-5	6	-	-	-	-	-	X	X	4

Chart 1.

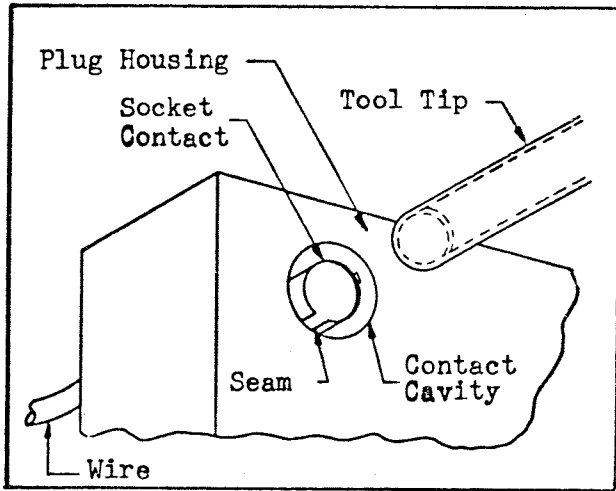


Figure 2. Type 2 & Type 4 Tools

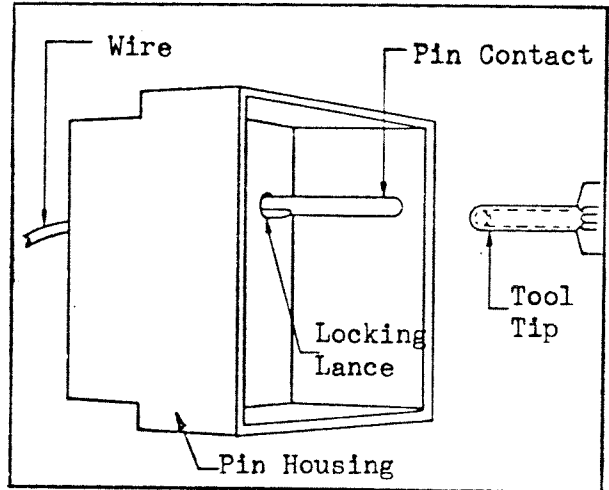


Figure 3. Type 1 & Type 3 Tools

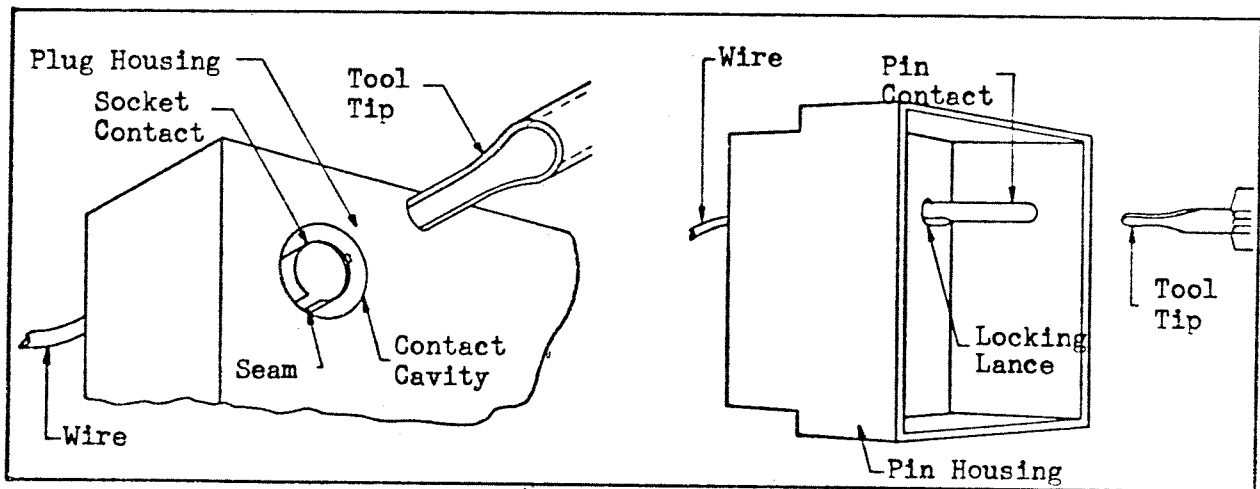


Figure 4. Type 6 Tool

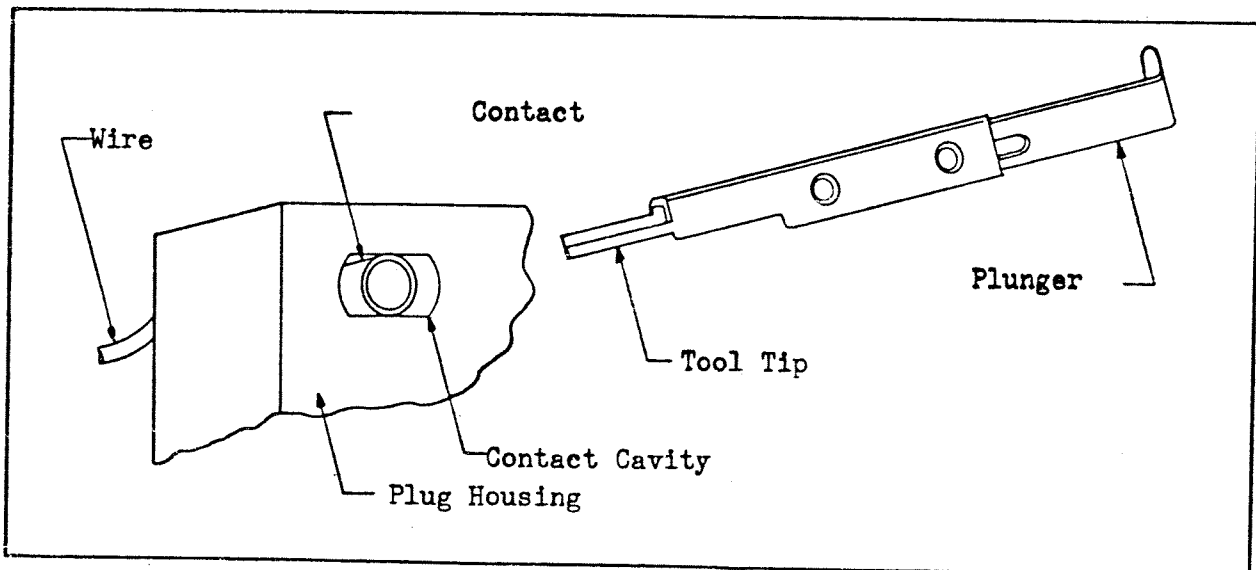


Figure 5. Type 5 Tool

A M P 引 抜 工 具 セ ッ ト

型 番 7 2 0 7 8 7 - 1

A M P 「メ イ テ ン ロ ッ ク」コ ネ ク タ ー 用

A M P 「バ ル ク ヘ ッ ド」コ ネ ク タ ー 用

A M P 「シ リ ー ズ」コ ネ ク タ ー 用

取 扱 説 明 書

411-5017 (was IS-017J)	
作成年月日	9-22-72
改訂年月日	20JUN03

Rev.01

1. 引抜工具の選び方

この工具はAMP「メイテンロック」、「バルクヘッド」及び「シリーズ」コネクタからコンタクトを抜き取る時に使用します。

図1に示すように、コネクタとコンタクトの組合せによって、7種類の異った引抜工具があり、使い易いケースに入れてセットになっています。それぞれの引抜工具には、タイプ6が刻印されていて第1表によりそれぞれの組合せが選べます。

2. 引抜の手順

- (a) 第1表によりそれぞれのコネクタに対して、タイプを選びます。引抜工具のタイプ6はチップのハンドル側に刻印されています。
- (b) コネクタの電線側から引き抜こうとするコンタクトを奥に押し込んでその儘おさえ、次に引抜工具をコンタクト側からコンタクトにかぶせるように差込みコンタクトのロッキング・ランス(コンタクトの抜けどめ爪状片)を押し込むまで、一杯に入れます。
- (c) 工具がコンタクトのロッキング・ランスを押し込んだことを確かめてから、電線側から引張ってコンタクトを引き抜きます。但しタイプ5の引抜工具の場合はブランジャーを押します。
- (d) コンタクトを再び挿入するときはロッキング・ランスを元の位置に引き起して下さい。

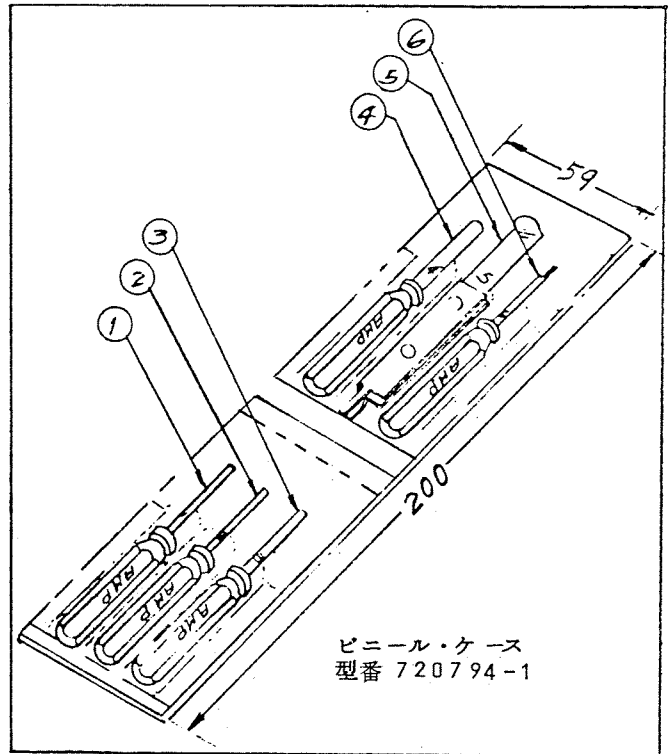


図 1

工具型番	タイプ No	バルクヘッド・コネクタ				シリーズ・コネクタ		メイテンロック・コネクタ		参照 図
		ピン引抜用		ソケット引抜用		ピン引抜用	ソケット引抜用	ピン引抜用	ソケット引抜用	
		2φ	4φ	2φ	4φ					
720788-1	1	○	×	×	×	○	×	×	×	3
720788-2	2	×	×	○	×	×	×	×	×	2
720788-3	3	×	○	×	×	×	×	×	×	3
720788-4	4	×	×	×	○	×	×	×	×	2
720791-1	5	×	×	×	×	×	○	×	×	5
720788-5	6	×	×	×	×	×	×	○	○	4

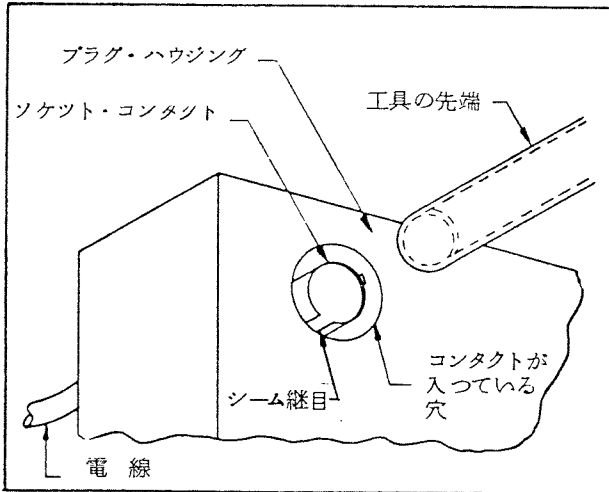


図2 工具のタイプ 2 と 4

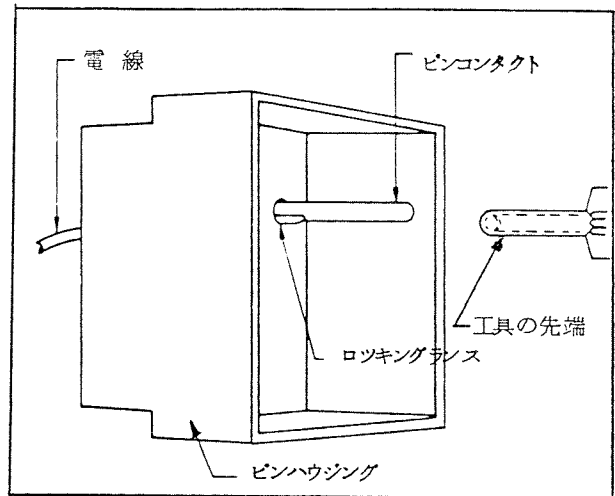


図3 工具のタイプ 1 と 3

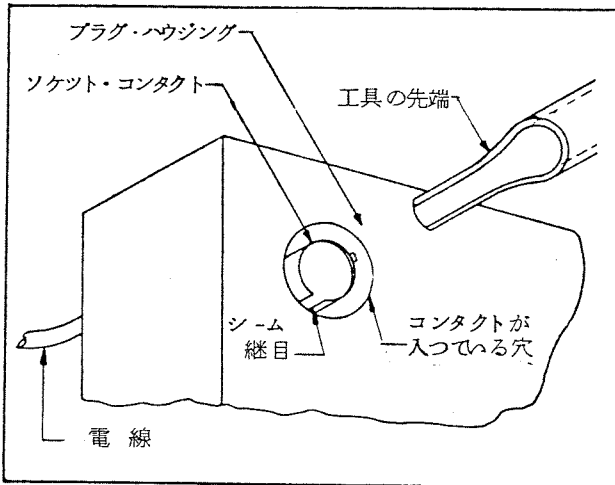


図4 工具のタイプ 6

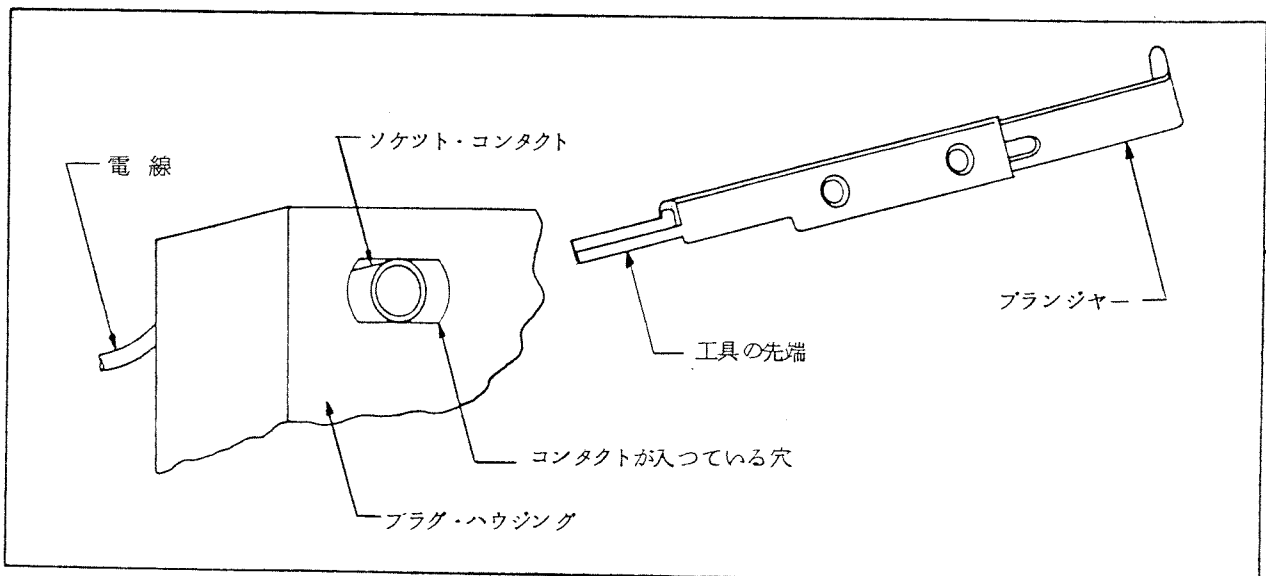
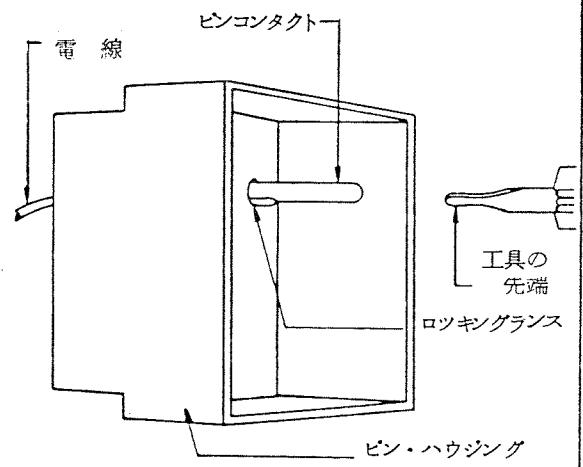


図5 工具のタイプ 5