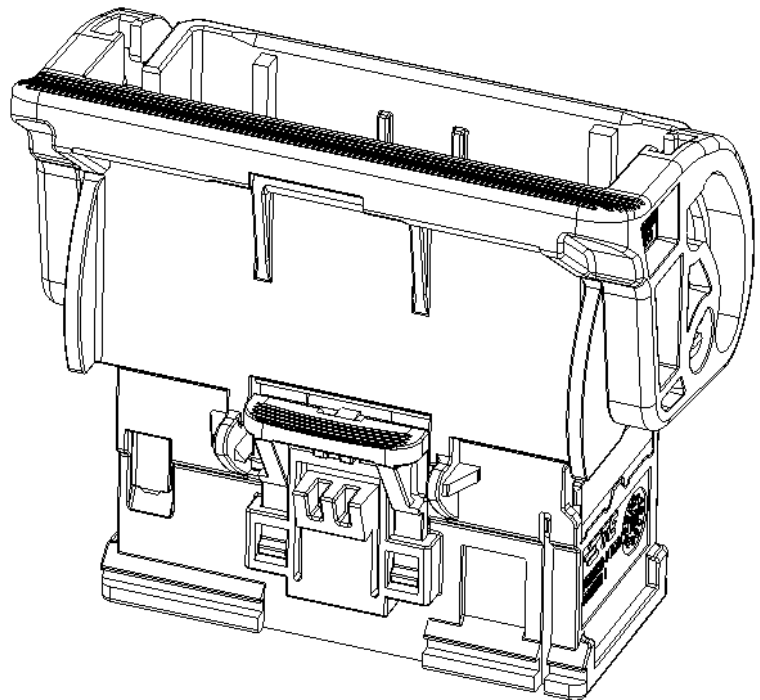
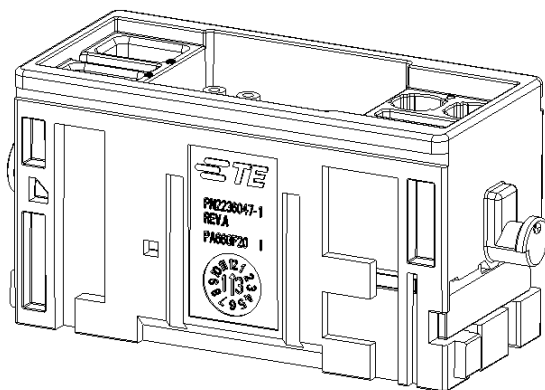


32 POS SECTIONING HYBRID CONNECTOR (CONNETTORE 32 VIE IBRIDO DI SEZIONAMENTO)



<u>INDEX</u>	<u>INDICE</u>
A - OBJECT	A - OGGETTO
B - SCOPE	B - SCOPO
C - CONNECTORS SUPPLYING CONDITION	C - STATO FORNITURA DEI CONNETTORI
D - CONTACTS AND TABS ASSEMBLYNG	D - CARICAMENTO DEI CONTATTI E DEI TAB
E - SECONDARY LOCK DEVICE	E - ATTUAZIONE AGGANCIO SECONDARIO
F - CONTACTS EXTRACTION	F - DISINSERZIONE DEI CONTATTI
G - CONNECTORS MATING AND UNMATING PHASES WITHOUT CPA DEVICE	G - CONNESSIONE E DISINSERIMENTO DELLE PARTI SENZA CPA
H - CONNECTORS MATING AND UNMATING PHASES WITH CPA DEVICE	H - CONNESSIONE E DISINSERIMENTO DELLE PARTI CON CPA
I - INFORMATION ABOUT CLIPS	I - INDICAZIONI SULLE CLIPS
J - INFORMATION ABOUT COVER	J - INDICAZIONI SUL COPERCHIO CAVI

A	FIRST ISSUE	SDM / A.P.	27MAY2014
REV.	DESCRIPTION	DRV/CHK	DATE

A - OBJECT

32 position female contact housing:
P/N 0-2236047-1, 0-2236047-2, 0-2236047-3

32 position tab housing without CPA:
P/N 0-2236046-1*, 0-2236046-2*, 0-2236046-3*,
0-2236046-7, 0-2236046-8, 0-2236046-9,

32 position tab housing with CPA:
P/N 0-2236046-4*, 0-2236046-5*, 0-2236046-6*
1-2236046-0, 1-2236046-1, 1-2236046-2

KIT Secondary locks:
P/N 0-2236048-1

(*) Version for Clip 1 only obsoleted

A - OGGETTO

Connettore 32 vie porta-femmine:
P/N 0-2236047-1, 0-2236047-2, 0-2236047-3

Connettore 32 vie porta maschi senza CPA:
P/N 0-2236046-1*, 0-2236046-2*, 0-2236046-3*,
0-2236046-7, 0-2236046-8, 0-2236046-9,

Connettore 32 vie porta maschi con CPA:
P/N 0-2236046-4*, 0-2236046-5*, 0-2236046-6*
1-2236046-0, 1-2236046-1, 1-2236046-2

KIT Secondary locks:
P/N 0-2236048-1

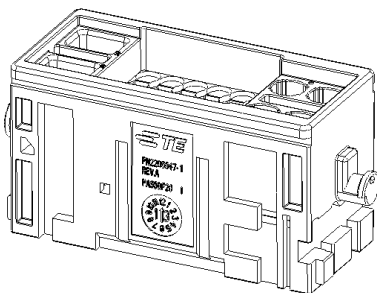
(*) Versione per solo Clip 1 obsoleto

B - SCOPE

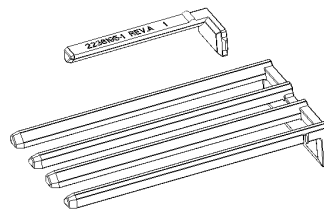
To provide useful information for the correct hardness assembly and correct connectors assembly.

B - SCOPO

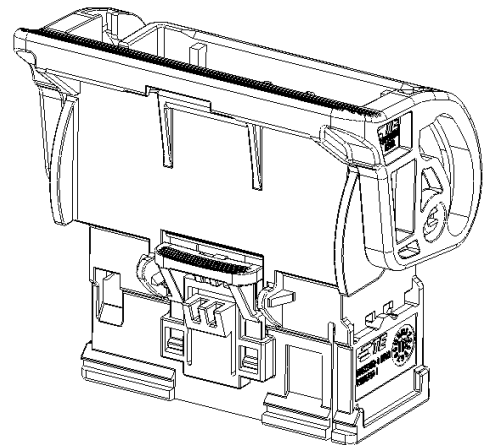
Fornire le indicazioni utili alla corretta esecuzione dei cablaggi e al corretto montaggio dei connettori in oggetto.



0-2236047-X



0-2236048-1



X-2236046-X

C - SUPPLYING CONDITION

P/N 0-2236047-X:
The connectors, are supplied into carton box in random order.

P/N X-2236046-X:
The connectors, are supplied into carton box in random order with Lever in open position and CPA in pre-assembled position where it is asked.

P/N 0-2236048-1:
the secondary locks are supplied in different plastic bags for each type into carton box.

C - STATO DI FORNITURA

P/N 0-2236047-X:
I connettori vengono forniti in ordine sparso all'interno di scatole di cartone.

P/N X-2236046-X:
I connettori vengono forniti in ordine sparso all'interno di scatole di cartone con leva in posizione aperta e CPA pre-assemblata nei P/N previsti.

P/N 0-2236048-1:
Gli agganci secondari vengono forniti suddivisi nelle due tipologie all'interno di buste di plastica in scatole di cartone.

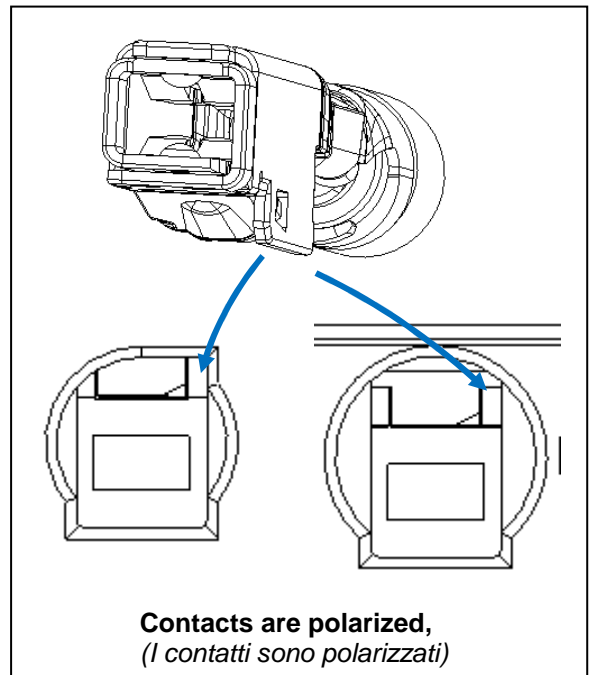
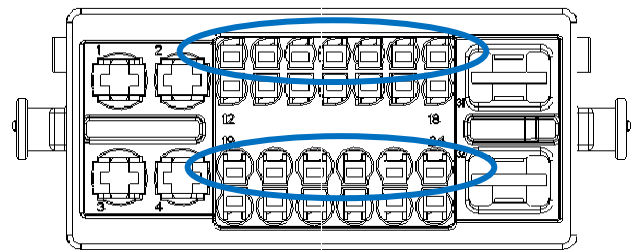
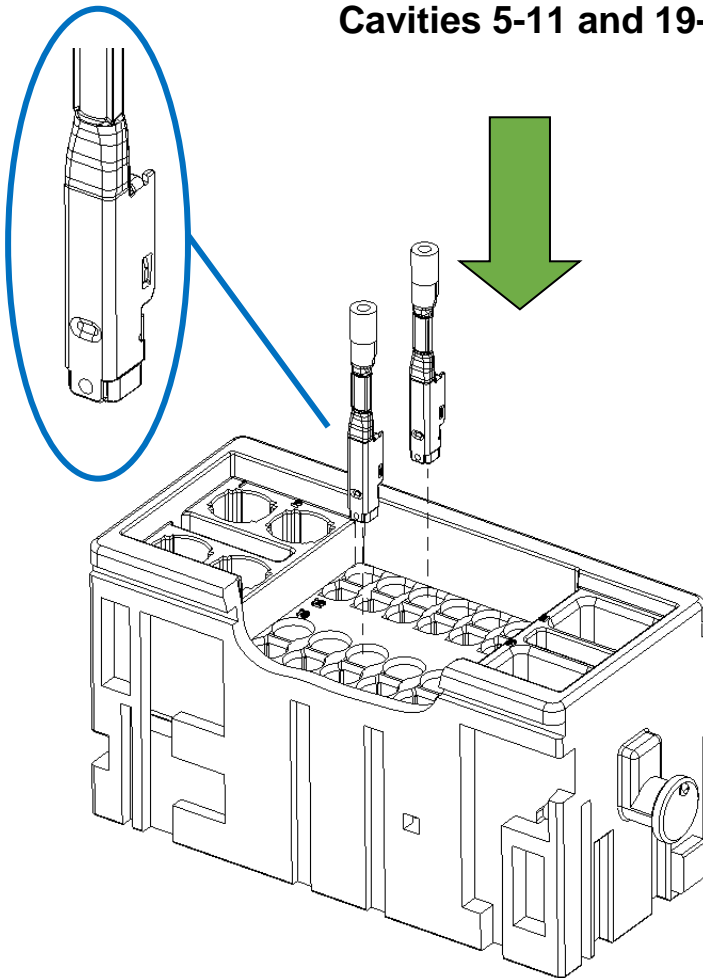
D - CONTACTS LOADING

Insert the contacts into the housing cavities until the lance on the contacts body released, as shown in pictures.
Contacts used are indicated in the pictures and listed in the table below.

D - CARICAMENTO DEI CONTATTI

Inserire i contatti all'interno delle cavità dei porta-contatti fino allo scatto delle lancette metalliche di aggancio presenti sui corpi dei contatti, come indicato nelle figure.
I contatti utilizzati sono elencati nelle figure e tabelle sottostanti.

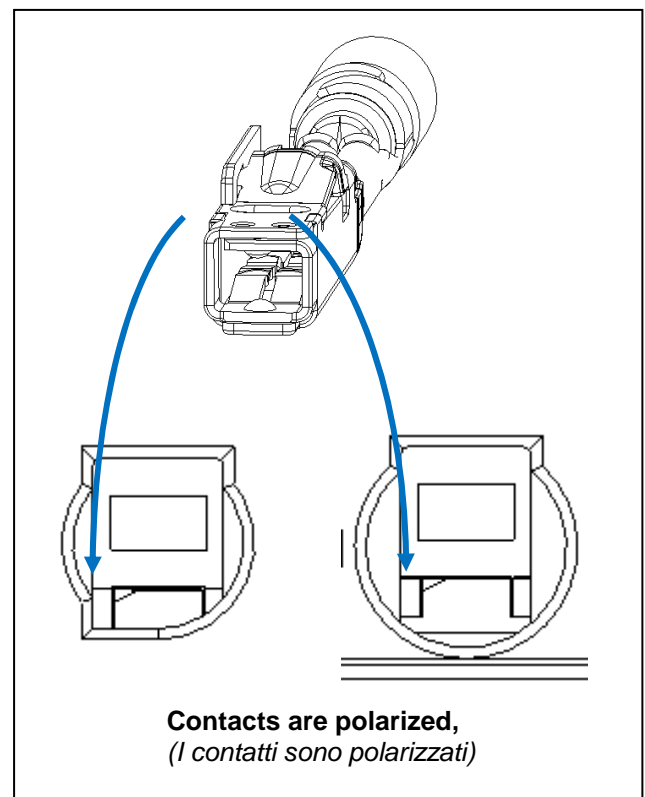
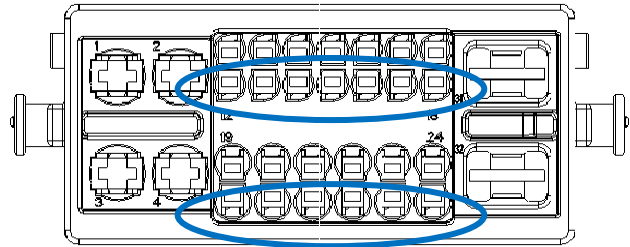
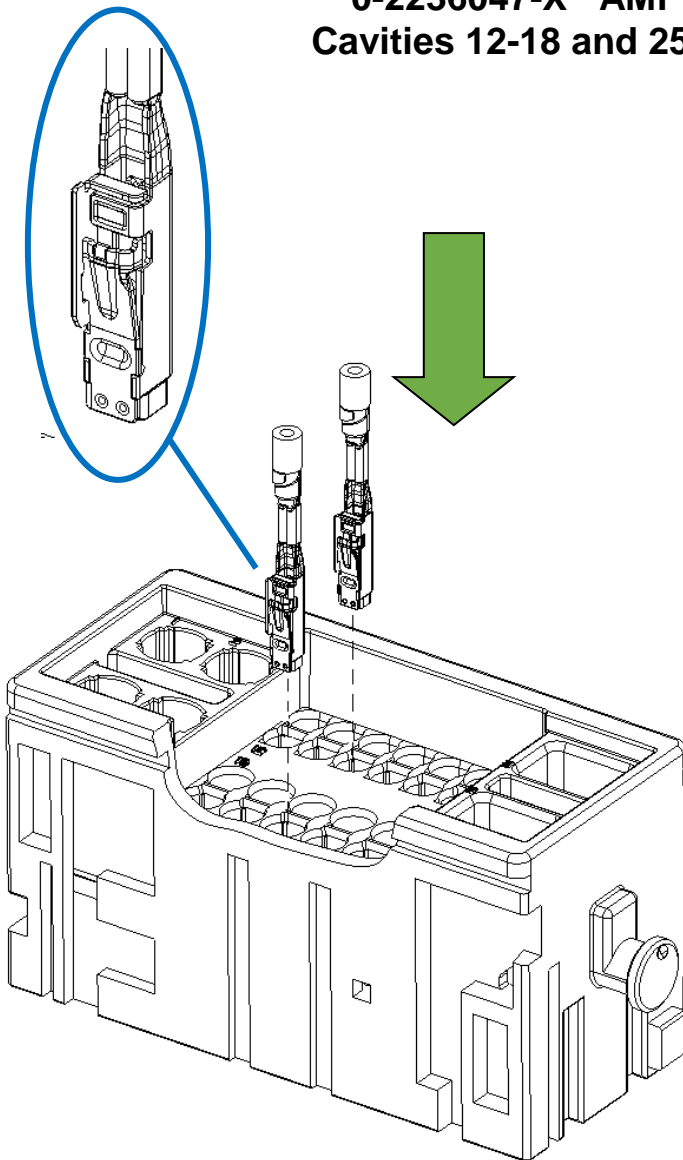
0-2236047-X AMP MCON 1.2 CONTACTs
Cavities 5-11 and 19-24 (cavità 5-11 e 19-24)



CONTACTS NAME (Nome contatti)	CRIMP SECTION (mm ²) (Sez. aggraffabile)	CONTACTS P/N (P/N contatti)	CAVITIES
AMP MCON -1.2 CONTACT	0.25÷0.35	7-1452653-1	5÷30
AMP MCON -1.2 CONTACT	0.5÷0.75	7-1452656-1	5÷30
AMP MCON -1.2 CONTACT	1.0	7-1452659-1	5÷30
AMP MCON -1.2 CONTACT	1.5	7-1452659-1	19÷30

Contacts are polarized, I contatti sono polarizzati

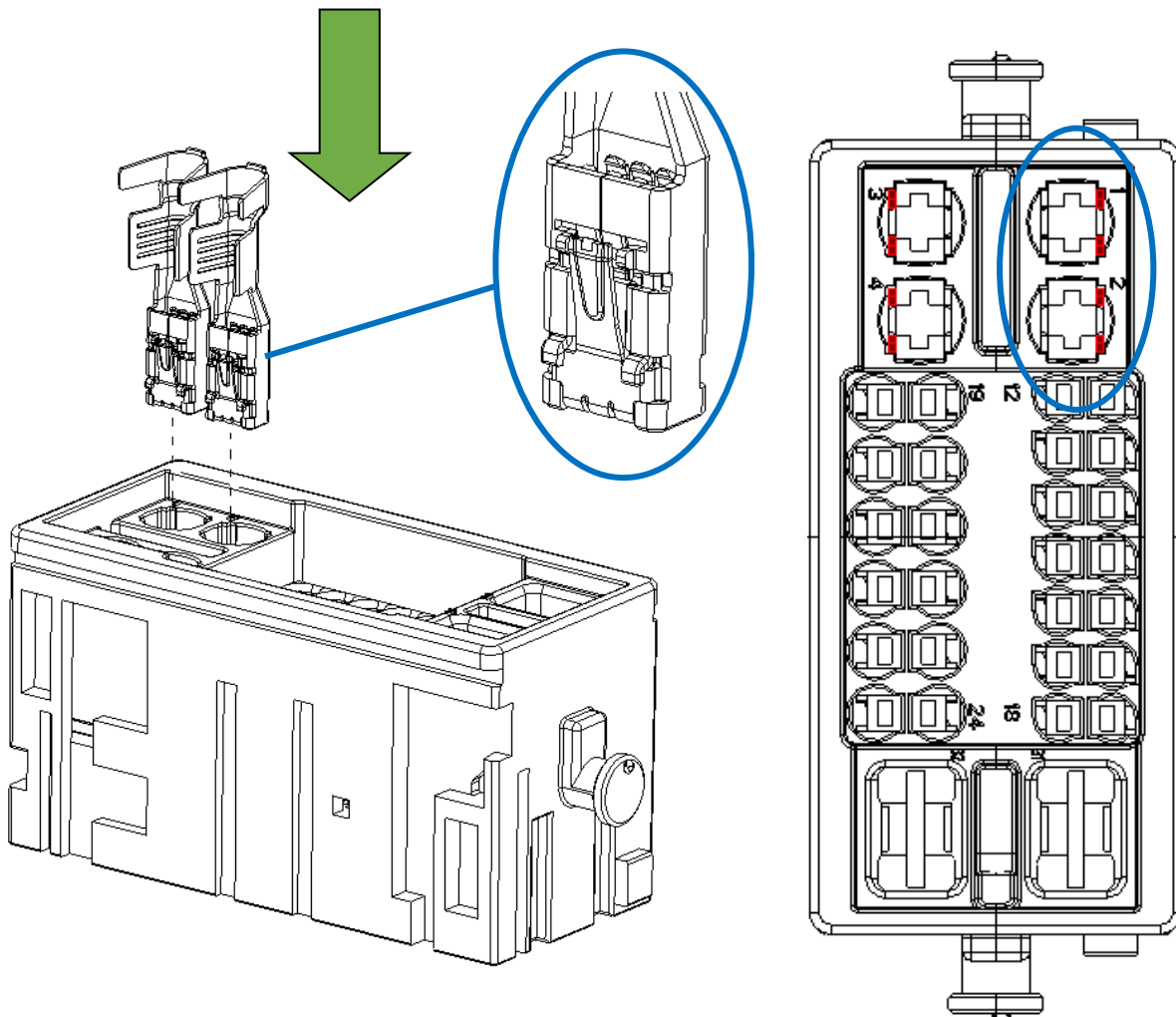
0-2236047-X AMP MCON 1.2 CONTACTS
Cavities 12-18 and 25-30 (*cavità 12-18 e 25-30*)



CONTACTS NAME <i>(Nome contatti)</i>	CRIMP SECTION (mm²) <i>(Sez. aggraffabile)</i>	CONTACTS P/N <i>(P/N contatti)</i>	CAVITIES
AMP MCON -1.2 CONTACT	0.25÷0.35	7-1452653-1	5÷30
AMP MCON -1.2 CONTACT	0.5÷0.75	7-1452656-1	5÷30
AMP MCON -1.2 CONTACT	1.0	7-1452659-1	5÷30
AMP MCON -1.2 CONTACT	1.5	7-1452659-1	19÷30

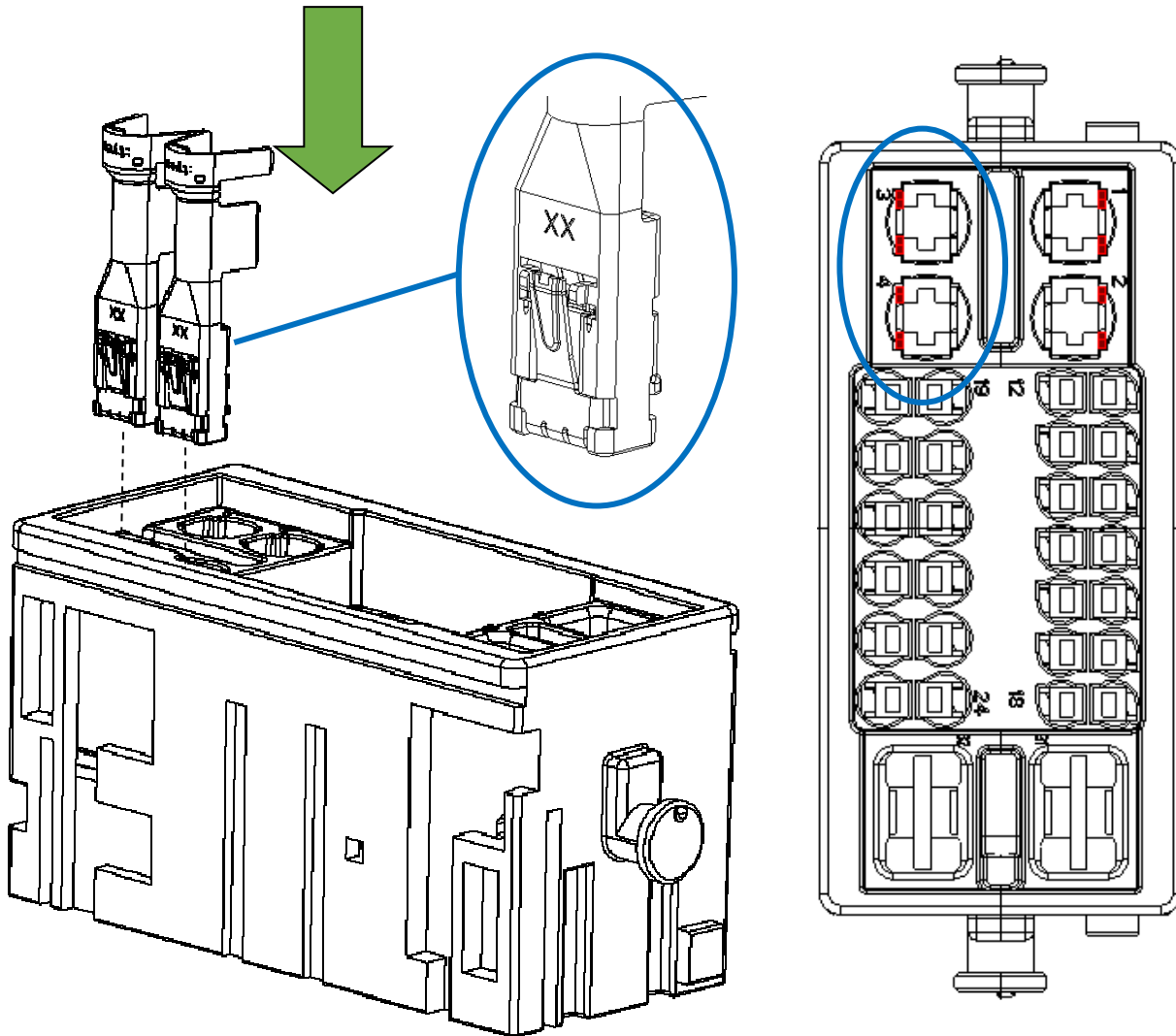
Contacts are polarized, I contatti sono polarizzati

0-2236047-X AMP MCON 2.8 CONTACTs
Cavities 1-2 (Cavità 1-2)



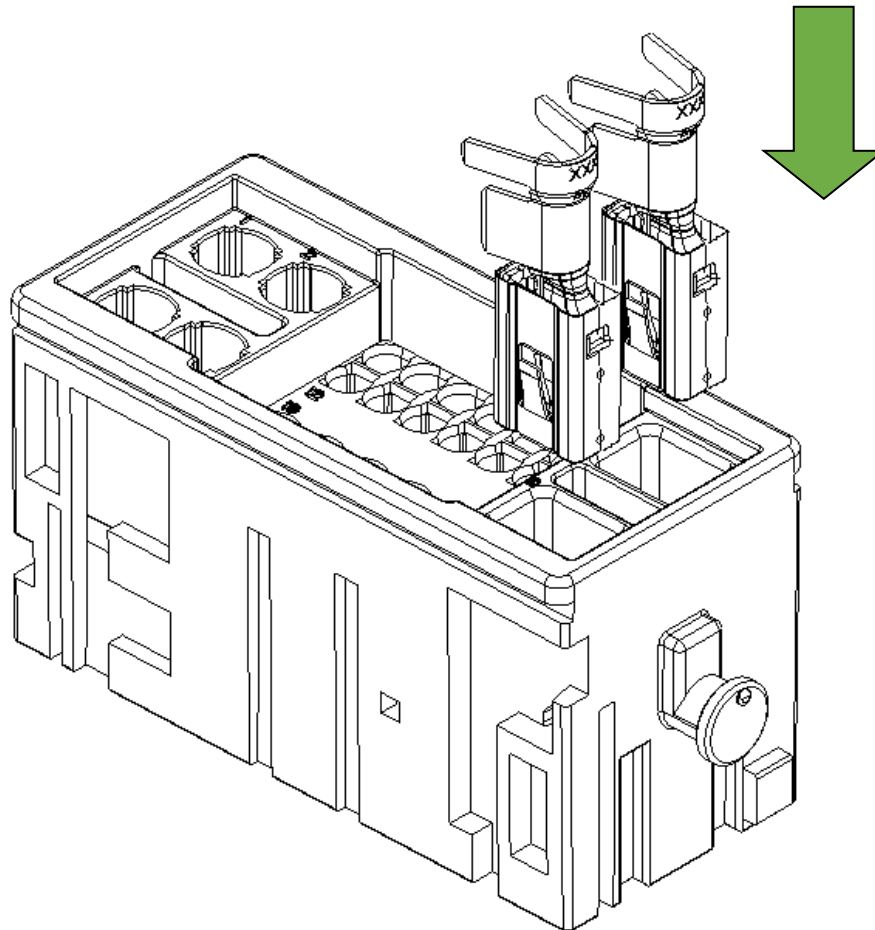
CONTACTS NAME <i>(Nome contatti)</i>	CRIMP SECTION (mm²) <i>(Sez. aggraffabile)</i>	CONTACTS P/N <i>(P/N contatti)</i>	CAVITIES
AMP MCON -2.8 CONTACT	0.5	1563719-1	1÷4
AMP MCON -2.8 CONTACT	0.75÷1.0	1719838-1	1÷4
AMP MCON -2.8 CONTACT	>1.0÷2.5	1719840-1	1÷4
AMP MCON -2.8 CONTACT	>2.5÷4.0	1718475-1	1÷4
Contacts are polarized, I contatti sono polarizzati			

0-2236047-X AMP MCON 2.8 CONTACTs
Cavities 3-4 (Cavità 3-4)



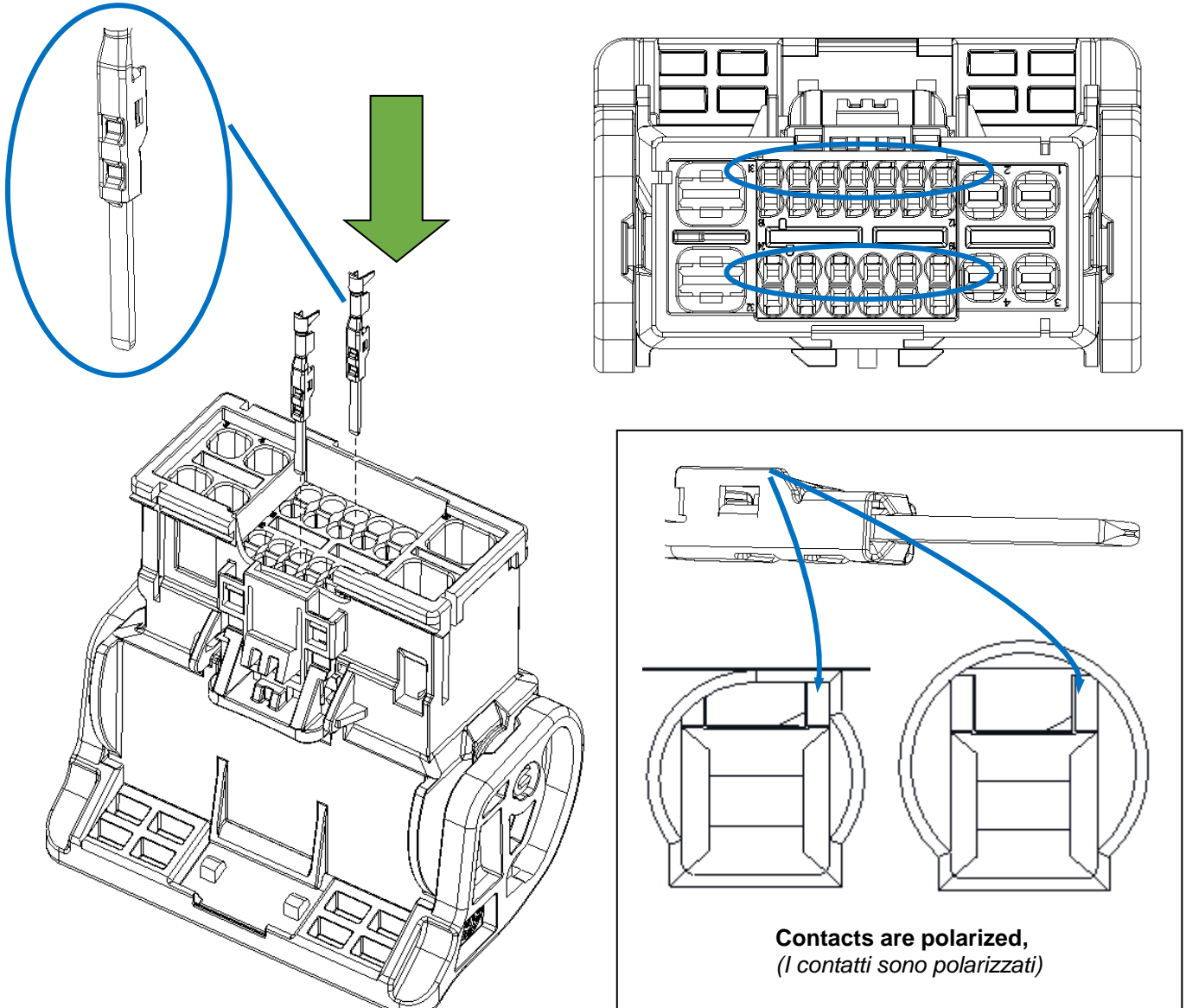
CONTACTS NAME <i>(Nome contatti)</i>	CRIMP SECTION (mm²) <i>(Sez. aggraffabile)</i>	CONTACTS P/N <i>(P/N contatti)</i>	CAVITIES
AMP MCON -2.8 CONTACT	0.5	1563719-1	1÷4
AMP MCON -2.8 CONTACT	0.75÷1.0	1719838-1	1÷4
AMP MCON -2.8 CONTACT	>1.0÷2.5	1719840-1	1÷4
AMP MCON -2.8 CONTACT	>2.5÷4.0	1718475-1	1÷4
Contacts are polarized, I contatti sono polarizzati			

0-2236047-X AMP MCP 4.8/6.3 CONTACTs
Cavities 31-32 (Cavità 31-32)



CONTACTS NAME <i>(Nome contatti)</i>	CRIMP SECTION (mm²) <i>(Sez. aggraffabile)</i>	CONTACTS P/N <i>(P/N contatti)</i>	CAVITIES
AMP MCP 4.8/6.3 CONTACT	0.35÷0.5	1241400-1	31÷32
AMP MCP 4.8/6.3 CONTACT	0.5÷1.0	1241402-1	31÷32
AMP MCP 4.8/6.3 CONTACT	>1.0÷2.5	1241404-1	31÷32
AMP MCP 4.8/6.3 CONTACT	>2.5÷4.0	1241406-1	31÷32
AMP MCP 4.8/6.3 CONTACT	>4.0÷6.0	1241408-1	31÷32
Contacts are NOT polarized, I contatti NON sono polarizzati			

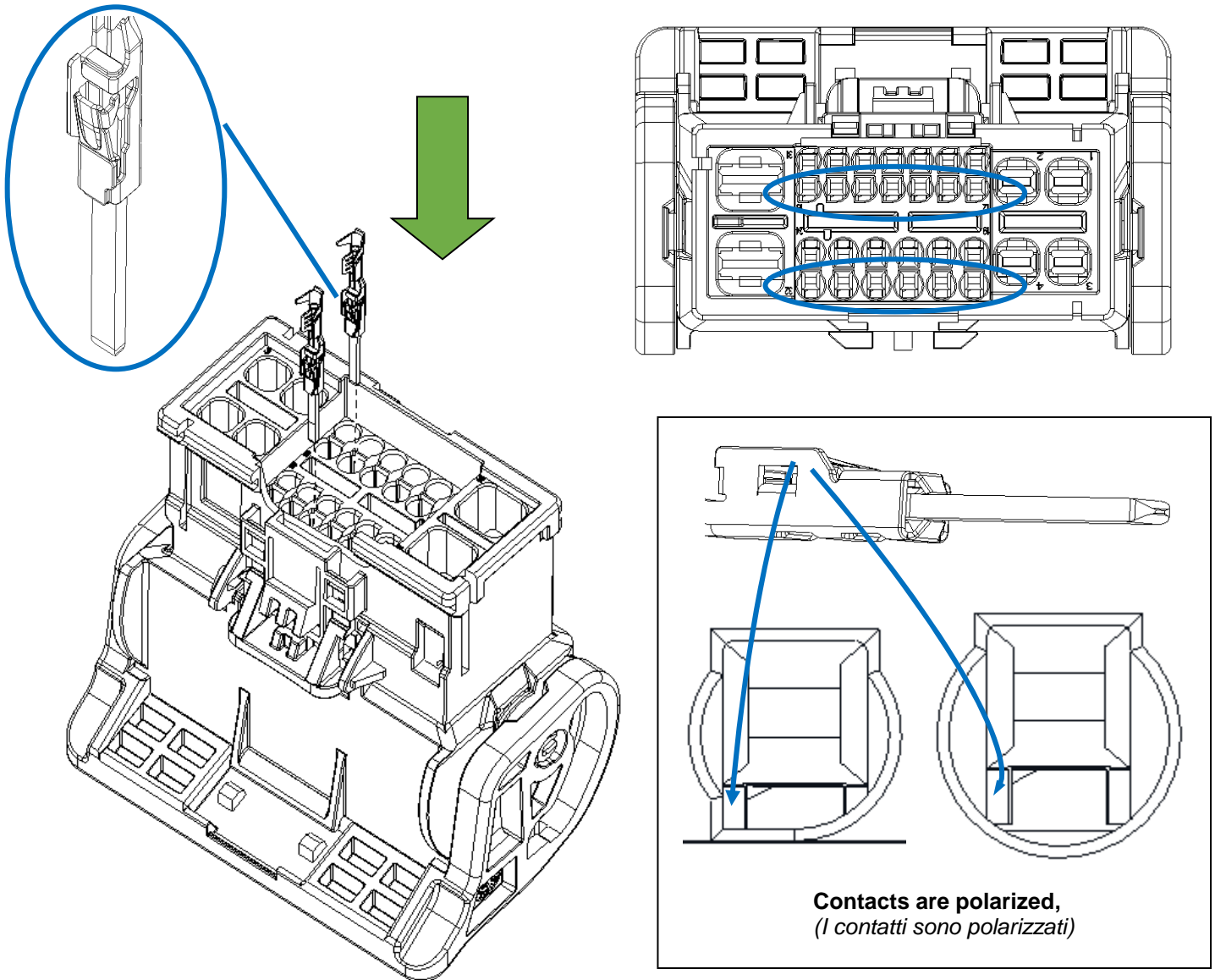
X-2236046-X AMP MCON 1.2 TABS
Cavities 5-11 and 19-24 (*cavità 5-11 e 19-24*)



Contacts are polarized,
(I contatti sono polarizzati)

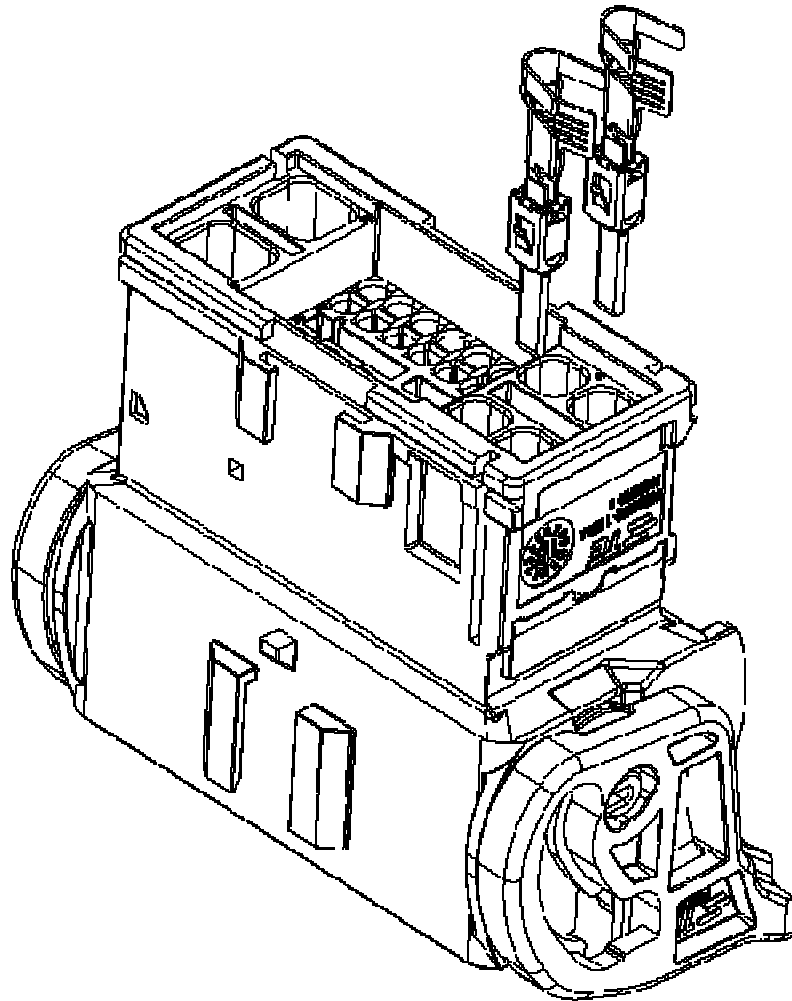
CONTACTS NAME <i>(Nome contatti)</i>	CRIMP SECTION (mm²) <i>(Sez. aggraffabile)</i>	CONTACTS P/N <i>(P/N contatti)</i>	CAVITIES
AMP MCON -1.2 TAB CONTACT	0.25÷0.35	5-1418758-1	5÷30
AMP MCON -1.2 TAB CONTACT	0.5÷0.75	5-1418760-1	5÷30
AMP MCON -1.2 TAB CONTACT	1.0	1418762-1	5÷30
AMP MCON -1.2 TAB CONTACT	1.5	1418762-1	19÷30
Contacts are polarized, I contatti sono polarizzati			

X-2236046-X AMP MCON 1.2 TABs
Cavities 12-18 and 25-30 (*cavità 12-18 e 25-30*)



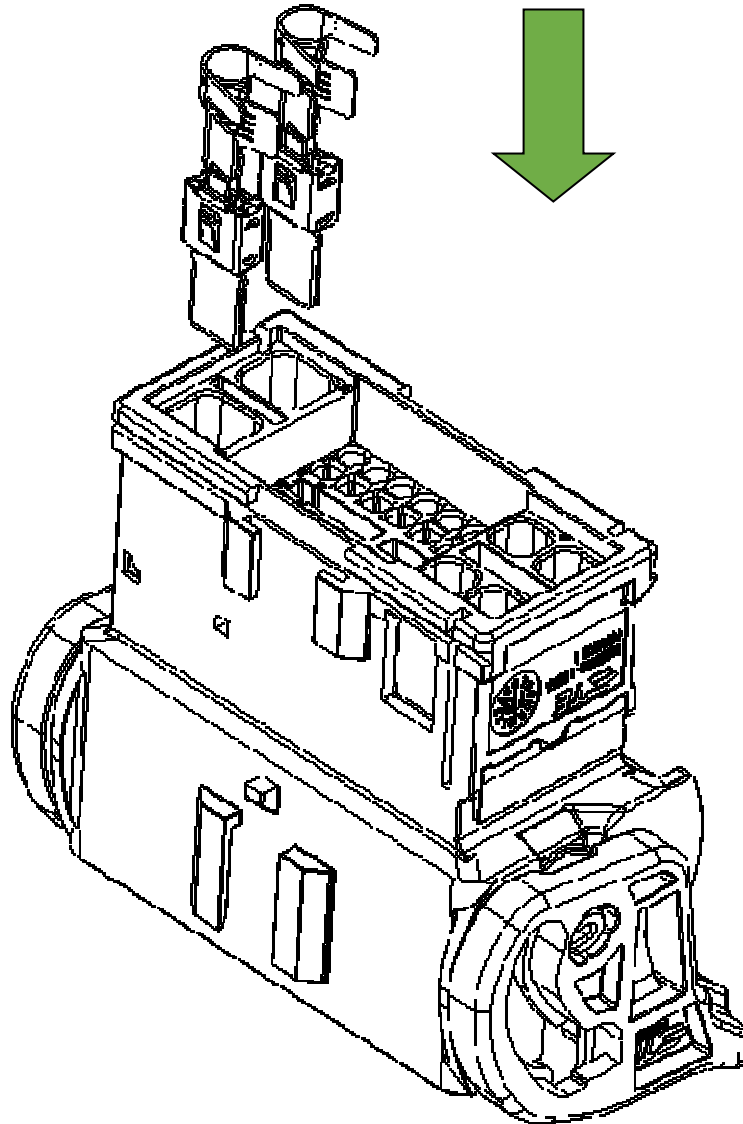
CONTACTS NAME <i>(Nome contatti)</i>	CRIMP SECTION (mm²) <i>(Sez. aggraffabile)</i>	CONTACTS P/N <i>(P/N contatti)</i>	CAVITIES
AMP MCON -1.2 TAB CONTACT	0.25÷0.35	5-1418758-1	5÷30
AMP MCON -1.2 TAB CONTACT	0.5÷0.75	5-1418760-1	5÷30
AMP MCON -1.2 TAB CONTACT	1.0	1418762-1	5÷30
AMP MCON -1.2 TAB CONTACT	1.5	1418762-1	19÷30
Contacts are polarized, I contatti sono polarizzati			

X-2236046-X AMP MCON 2.8 TABs
Cavities 1-4 (*Cavità 1-4*)



CONTACTS NAME <i>(Nome contatti)</i>	CRIMP SECTION (mm²) <i>(Sez. aggraffabile)</i>	CONTACTS P/N <i>(P/N contatti)</i>	CAVITIES
AMP MCON -2.8 TAB CONTACT	0.2÷0.5	1-963860-1	1÷4
AMP MCON -2.8 TAB CONTACT	0.5÷1.0	1-962841-1	1÷4
AMP MCON -2.8 TAB CONTACT	>1.0÷2.5	1-962842-1	1÷4
AMP MCON -2.8 TAB CONTACT	>2.5÷4.0	1-968946-1	1÷4
Contacts are NOT polarized, I contatti NON sono polarizzati			

X-2236046-X AMP MCP 4.8/6.3 TABs
Cavities 31-32 (*Cavità 31-32*)



CONTACTS NAME <i>(Nome contatti)</i>	CRIMP SECTION (mm²) <i>(Sez. aggraffabile)</i>	CONTACTS P/N <i>(P/N contatti)</i>	CAVITIES
AMP MCP 5.8 TAB CONTACT	0.35÷0.5	1-965984-1	31÷32
AMP MCP 5.8 TAB CONTACT	0.75÷1.0	1-963734-1	31÷32
AMP MCP 5.8 TAB CONTACT	1.5÷2.5	1-963735-1	31÷32
AMP MCP 5.8 TAB CONTACT	4.0	1-963736-1	31÷32
AMP MCP 5.8 TAB CONTACT	4.0÷6.0	1-968050-1	31÷32
Contacts are NOT polarized, I contatti NON sono polarizzati			

E - SECONDARY LOCK DEVICE ACTUATION

Connector are supplied with Secondary locks KIT (P/N 0-2236048-1) which include two secondary locks, the short one for AMP MCP contacts / tabs and the long one for MCON contacts / tabs.

They are used for tab housing X-2236046-X and female contact housing 0-2236047-X.

After all contacts are properly placed into their cavities, insert the secondary lock into the relevant seat on the housing and push it up to the end position.

- Warning! -

If a resistance force is rose up don't push more, but check the contacts / tabs correct position in their cavities, after that proceed to close again the secondary lock device.

E - ATTUAZIONE AGGANCIAMENTO SECONDARIO

I connettori sono forniti di KIT di aggancio secondario (P/N 0-2236048-1) formato da due secondary locks, uno corto per i contatti AMP MCP e uno lungo per gli altri (MCON).

Essi sono utilizzati sia per il porta maschi X-2236046-X che per il porta femmine 0-2236047-X

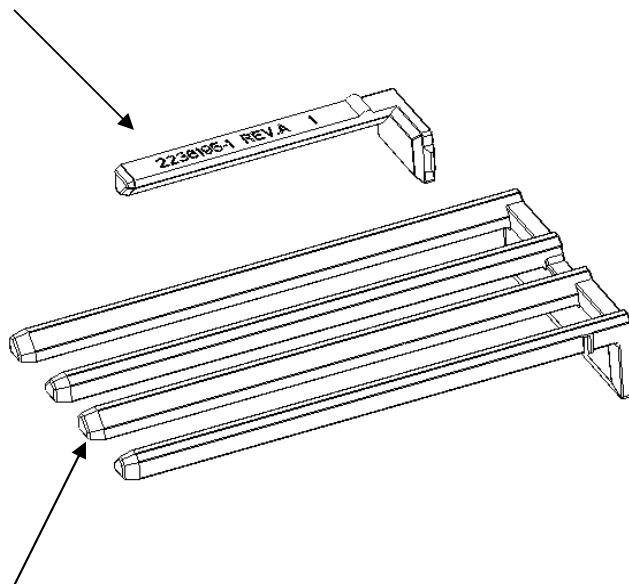
Dopo aver inserito tutti i contatti nelle cavità, inserire il dispositivo di aggancio secondario nella relativa sede e spingerlo sino a fondo corsa in modo da portarlo a battuta.

- Attenzione! -

Nel caso si rilevi una resistenza non insistere, ma verificare il corretto aggancio dei contatti in cavità e quindi procedere nuovamente alla chiusura del dispositivo.

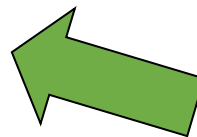
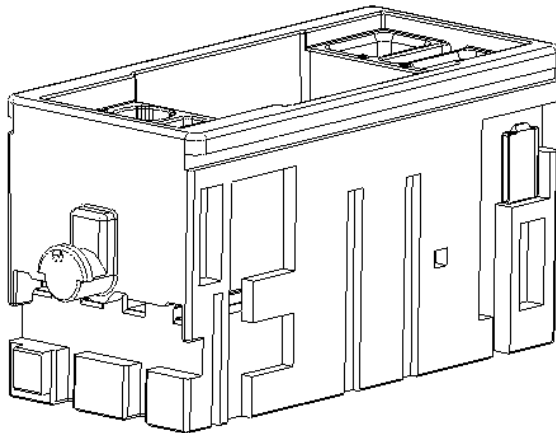
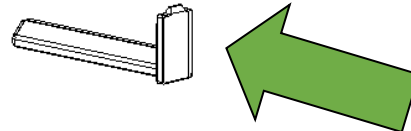
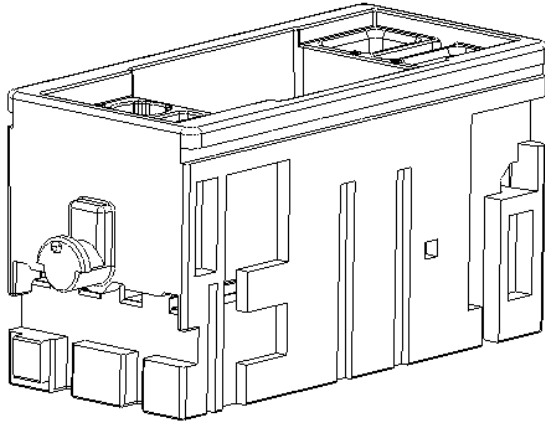
0-2236048-1 SECONDARY LOCK KIT

SHORT ONE FOR AMP MCP4.8/6.3 and TAB5.8

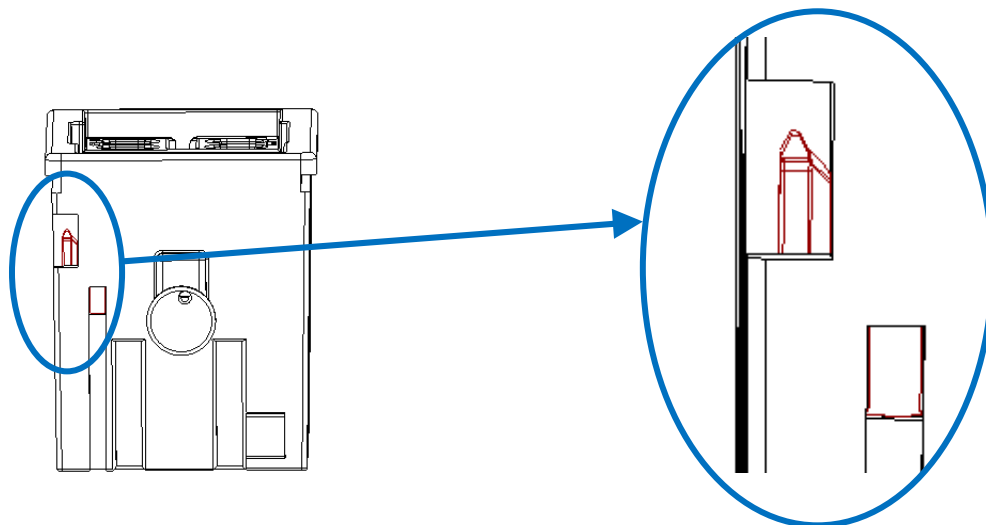


LONG ONE FOR 1.2/2.8 MCON CTCS and 1.2/2.8 TABS

0-2236047-X: AMP MCP SECONDARY LOCK

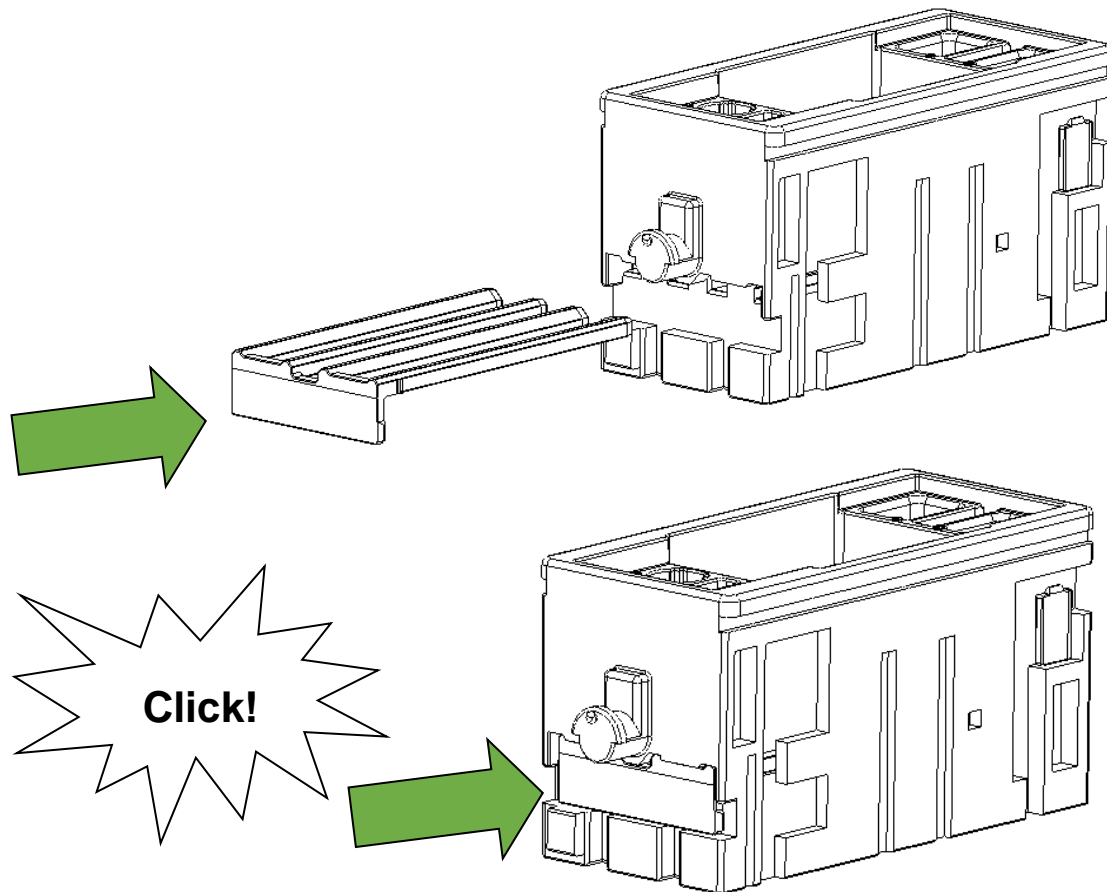


Make sure the secondary lock is at end position as it is shown below.
(Accertarsi che l'aggancio secondario sia a fondo corsa come mostrato sotto).

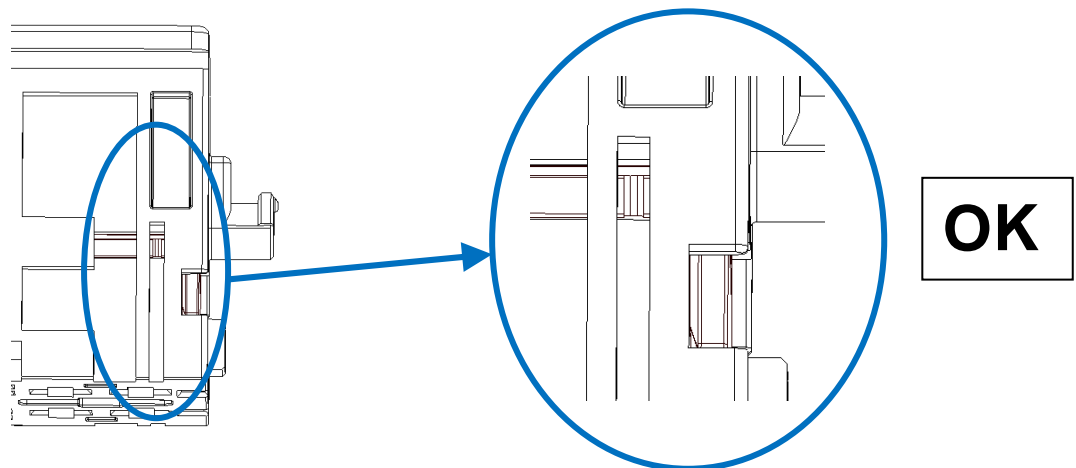


OK

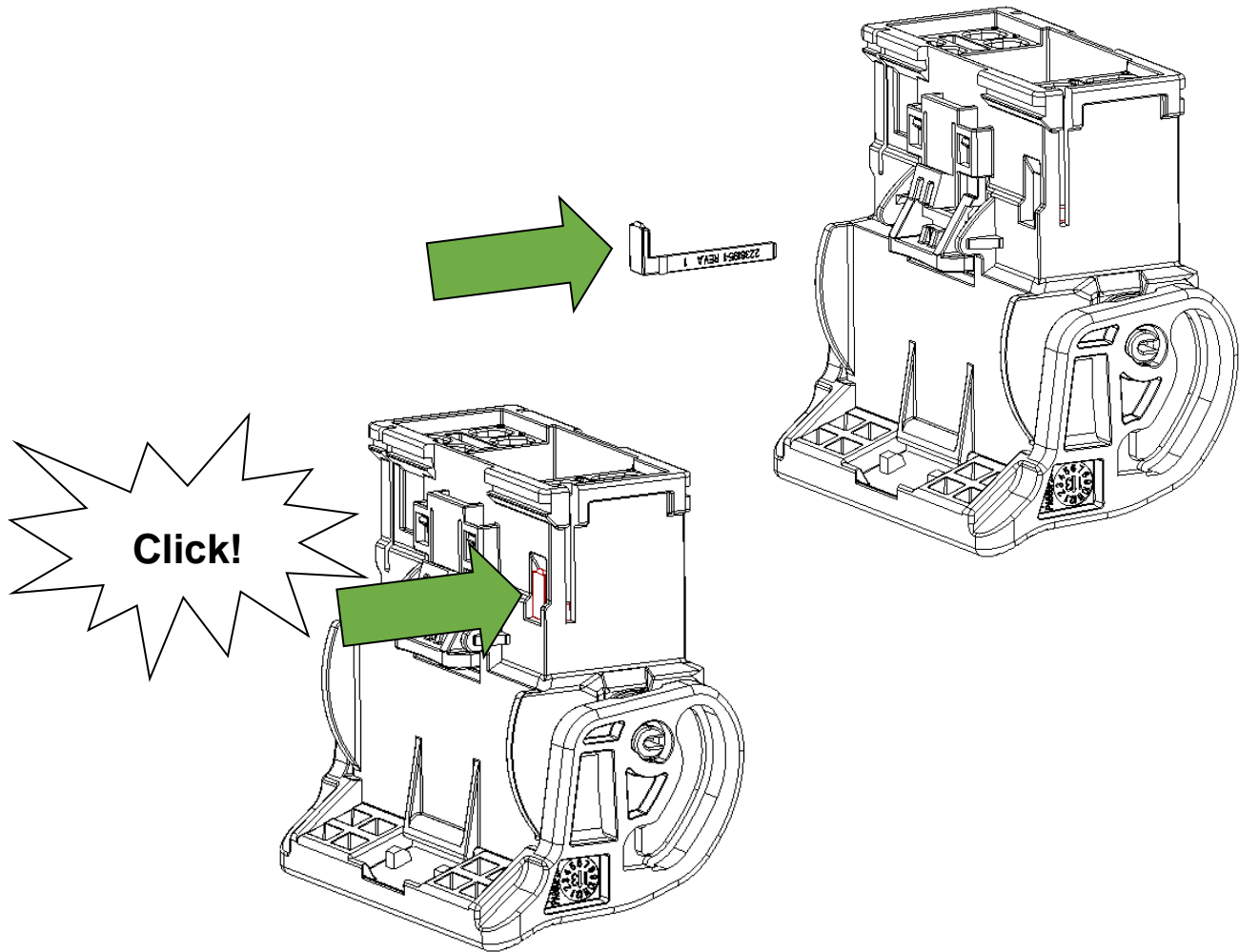
0-2236047-X: MCON SECONDARY LOCK



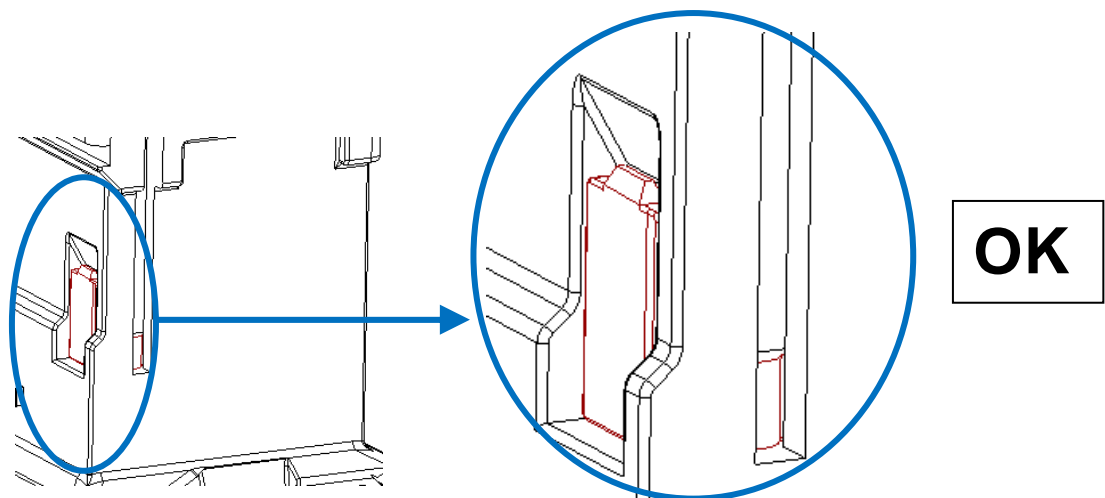
Make sure the secondary lock is at end position as it is shown below.
(*Accertarsi che l'aggancio secondario sia a fondo corsa come mostrato sotto.*)



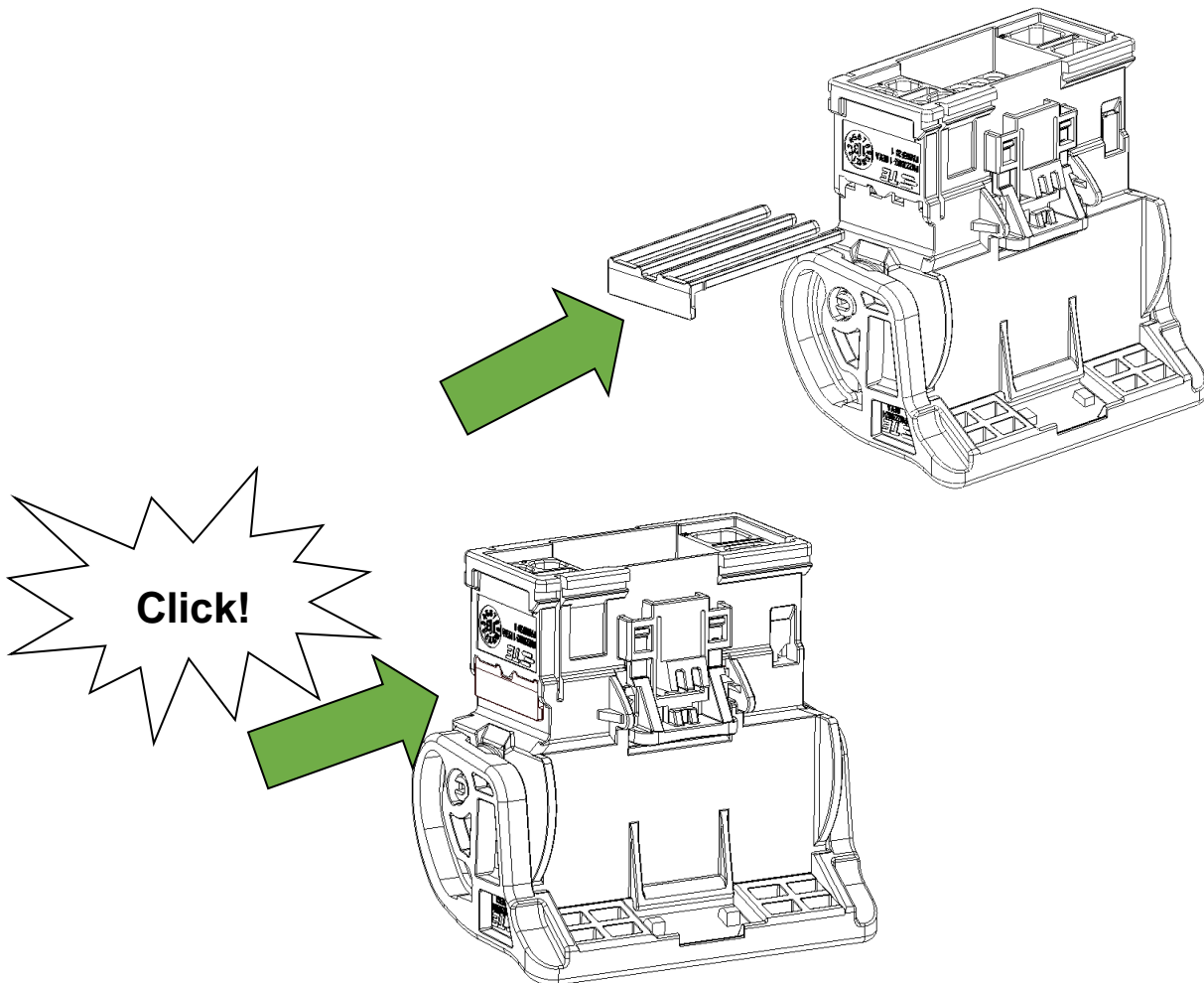
X-2236046-X: AMP MCP SECONDARY LOCK



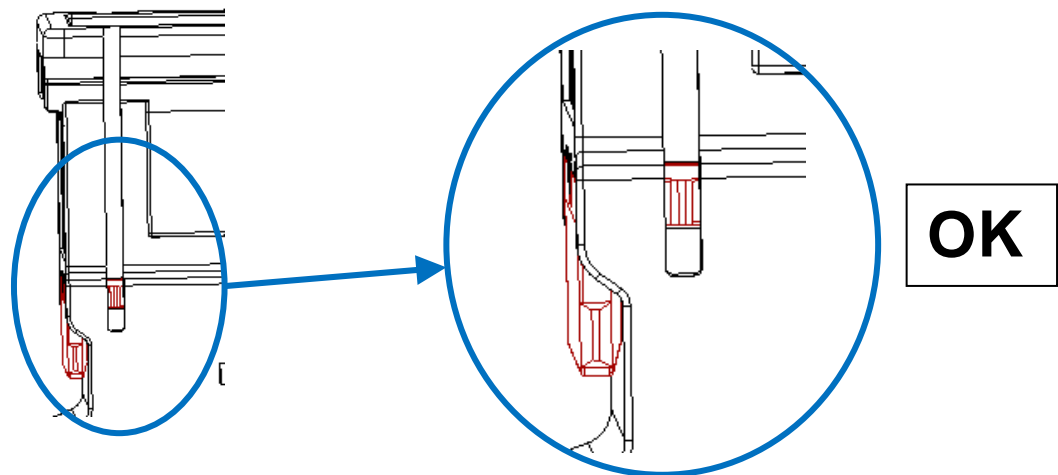
Make sure the secondary lock is at end position as it is shown below.
(*Accertarsi che l'aggancio secondario sia a fondo corsa come mostrato sotto*).



X-2236046-X: MCON SECONDARY LOCK



Make sure the secondary lock is at end position as it is shown below.
(Accertarsi che l'aggancio secondario sia a fondo corsa come mostrato sotto).



F - CONTACTS EXTRACTION

To extract a contact follow the steps below:

- 1) Remove completely the secondary locks from their seats;
- 2) Insert the appropriate tool (see the table) in the correct cavity seat;
- 3) Pull out the contact .

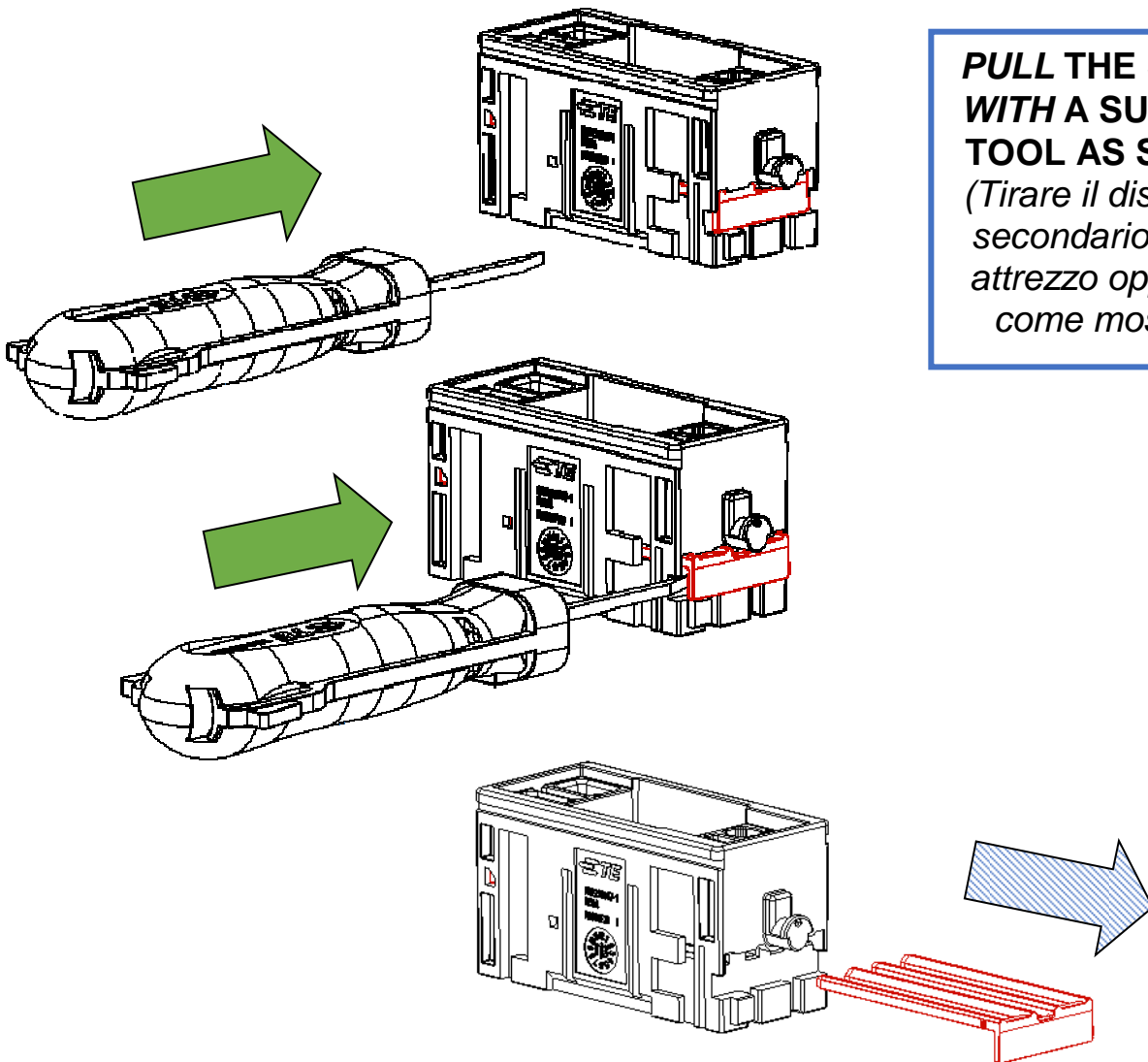
F - DISINSERZIONE DEI CONTATTI

Per estrarre un contatto eseguire le seguenti azioni:

- 1) Rimuovere completamente i dispositivi secondari dalla loro sede;
- 2) Inserire l'appropriato utensile estrattore (vedi tabella) nella relativa sede della cavità;
- 3) Estrarre il contatto.

0-2236047-X: TAKE OUT THE SECONDARY LOCKs

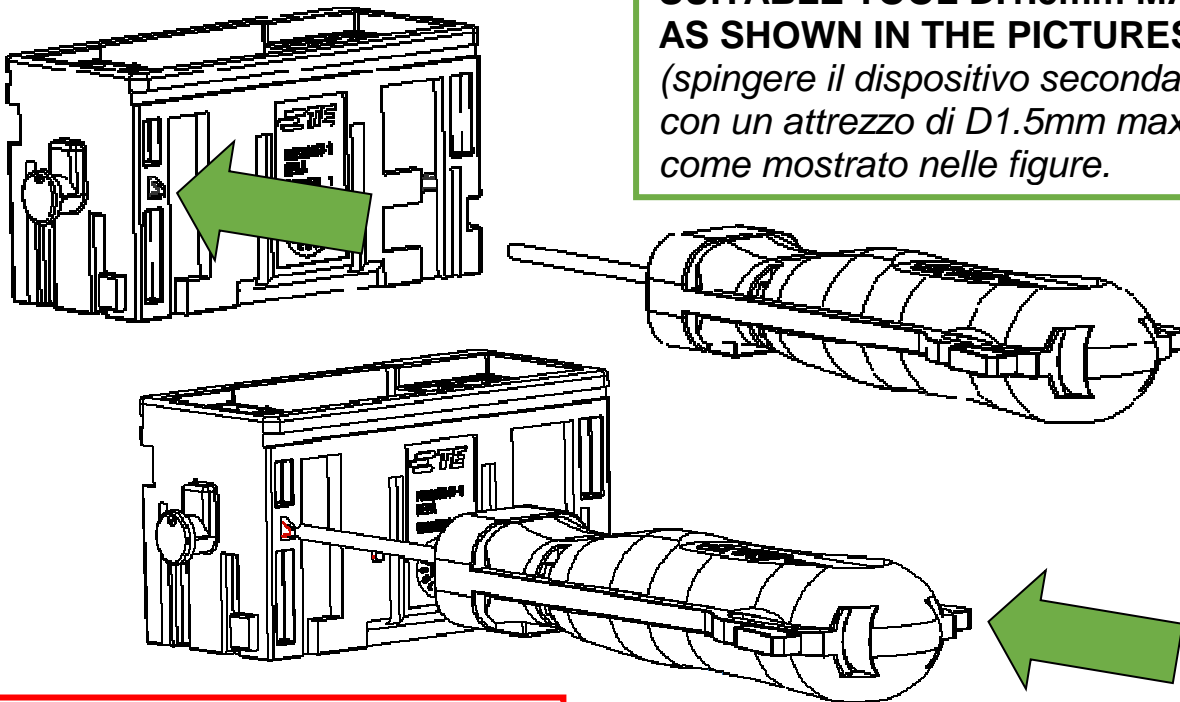
SECONDARY LOCK FOR MCON1.2 AND MCON2.8



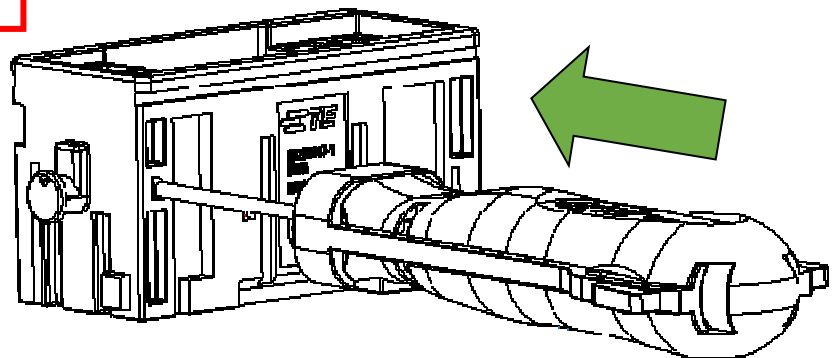
PULL THE SL OUT WITH A SUITABLE TOOL AS SHOWN
(Tirare il dispositivo secondario con un attrezzo opportuno come mostrato)

SECONDARY LOCK FOR AMP MCP 4.8/6.3

PUSH THE SL OUT WITH AN SUITABLE TOOL D.1.5mm MAX AS SHOWN IN THE PICTURES
(spingere il dispositivo secondario con un attrezzo di D1.5mm max) come mostrato nelle figure.



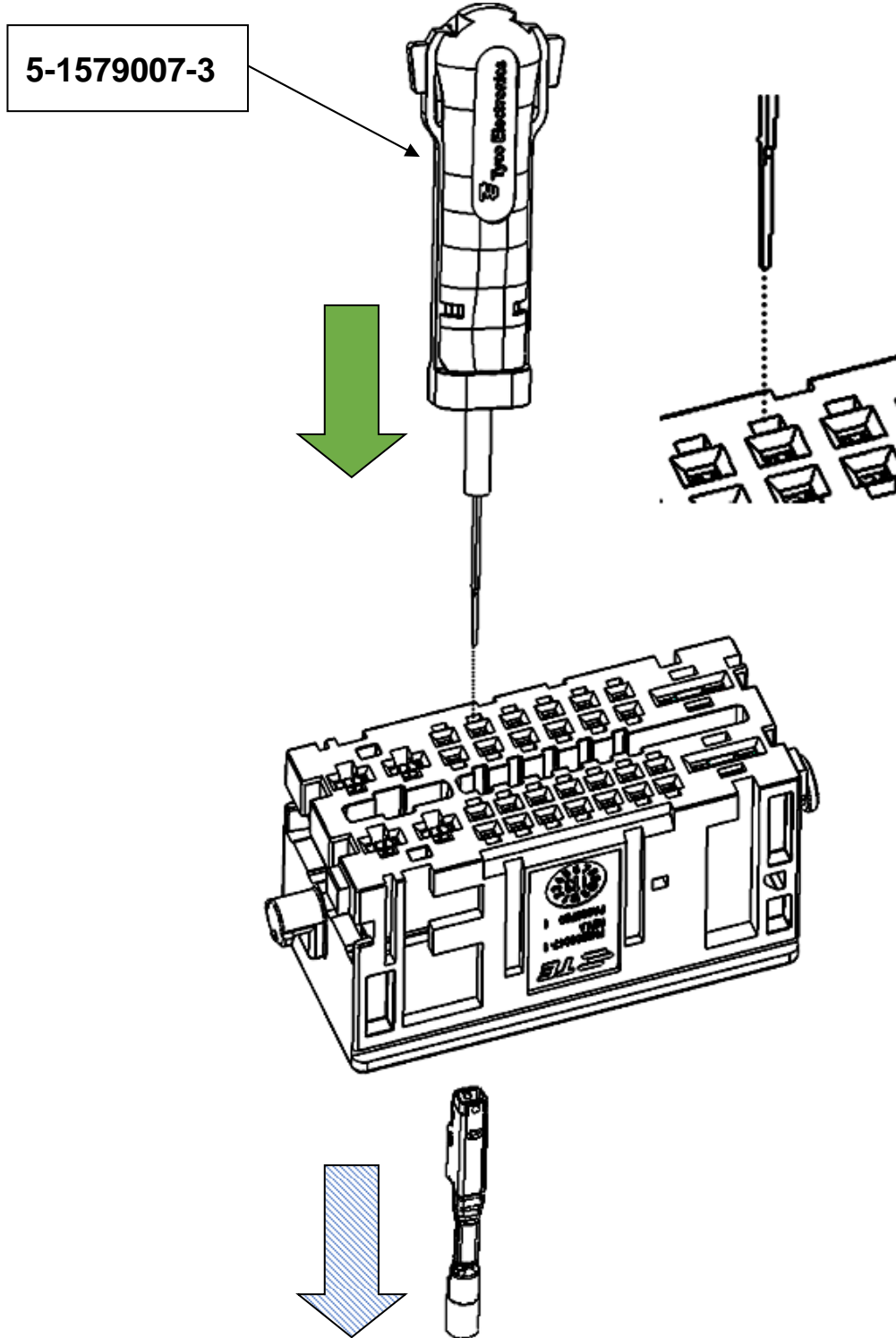
WARNING!
DO NOT PULL THE SL OUT
(Attenzione: non tirare il dispositivo secondario)



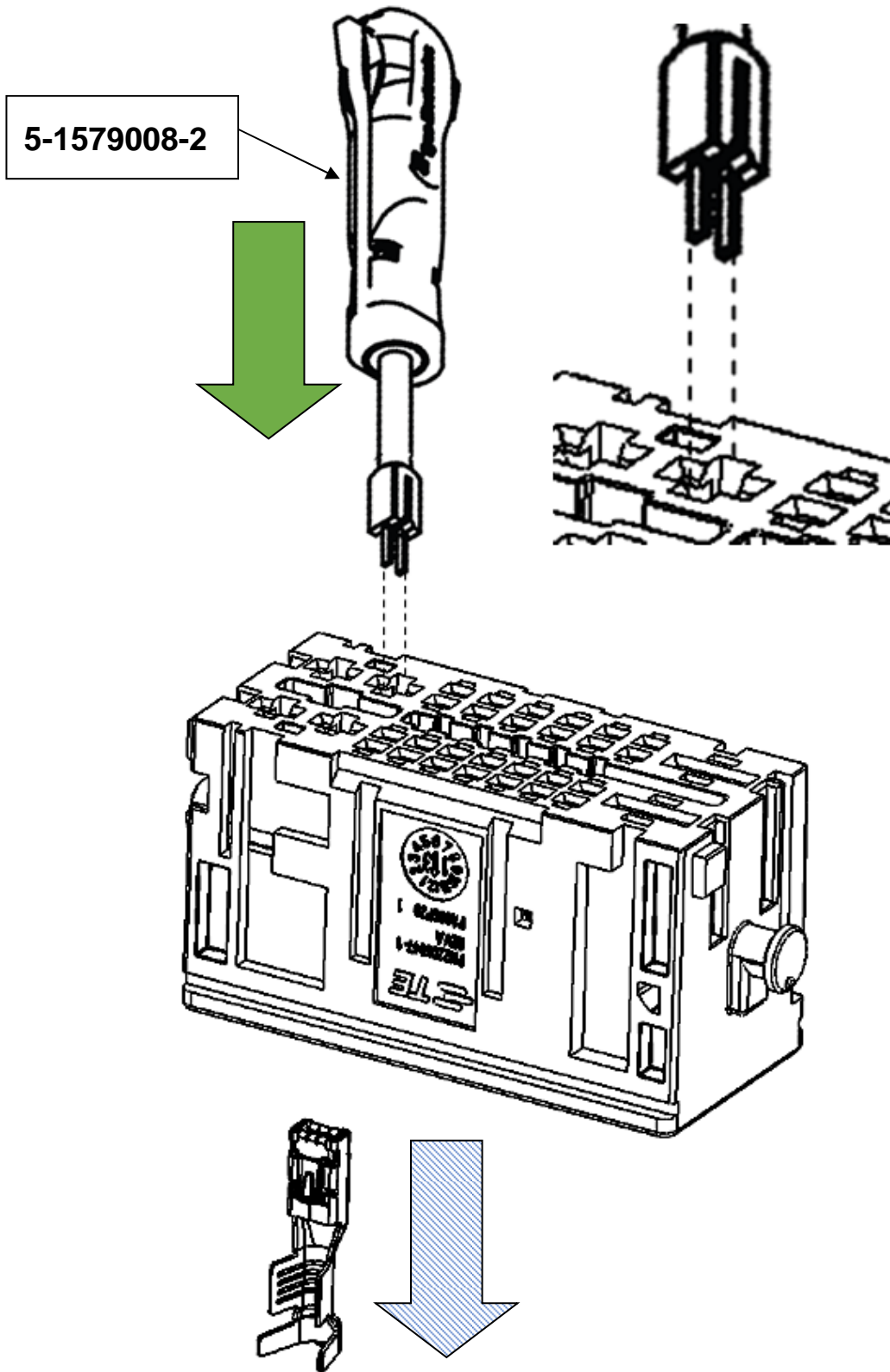
EXTRACTION TOOLS FOR CONTACTS (*Utensili estrattori*)

FEMALE CONTACTS	EXTRACTION TOOLS
AMP MCON 1.2 CONTACT	5-1579007-3
AMP MCON 2.8 CONTACT	5-1579008-2
AMP MCP 4.8/6.3 CONTACT	1-1579007-3

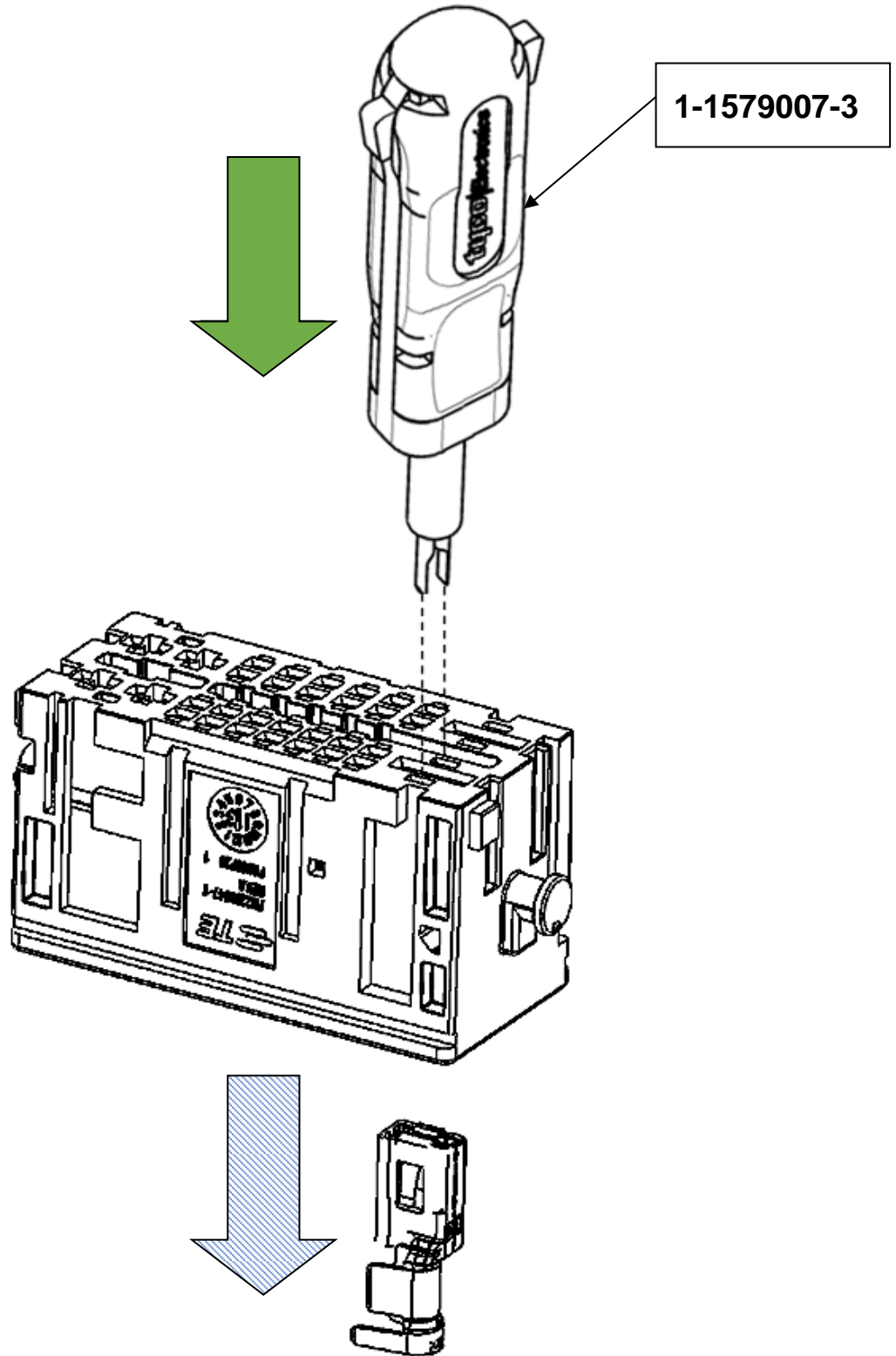
0-2236047-X: AMP MCON 1.2 CONTACT



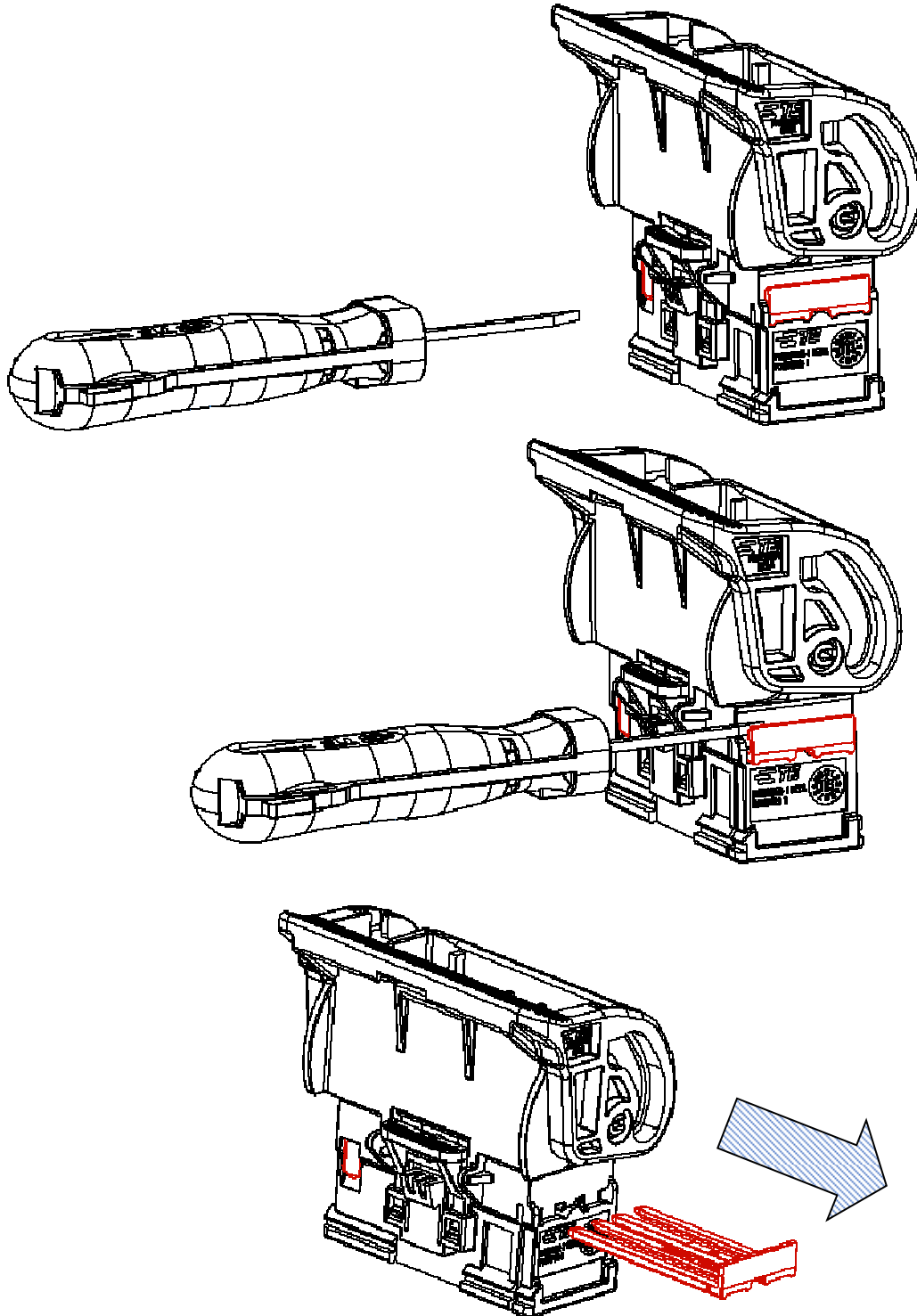
0-2236047-X: AMP MCON 2.8 CONTACT



0-2236047-X: AMP MCP 4.8/6.3 CONTACT



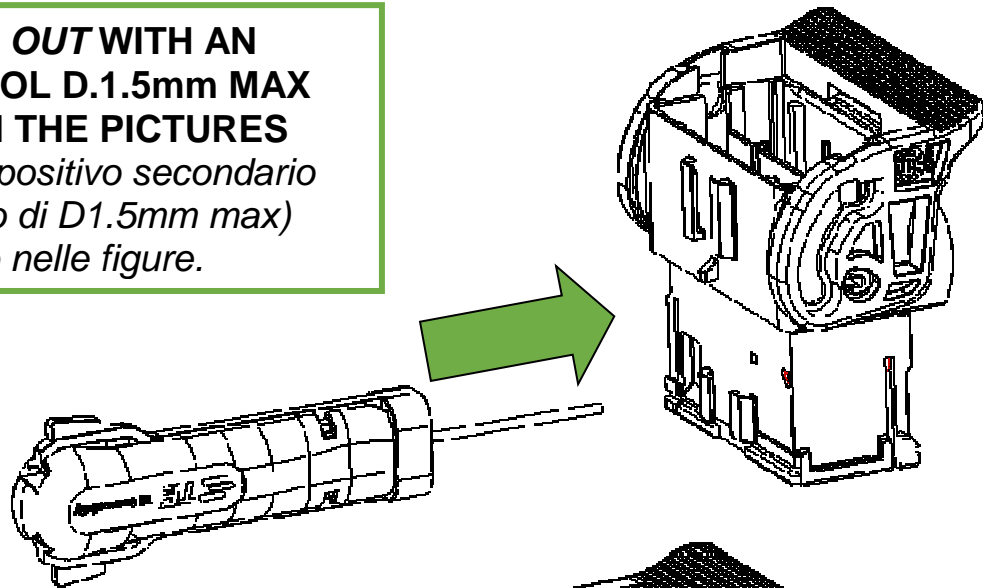
**X-2236046-X: TAKE OUT THE SECONDARY LOCKs
SECONDARY LOCK FOR MCON1.2 AND MCON2.8**



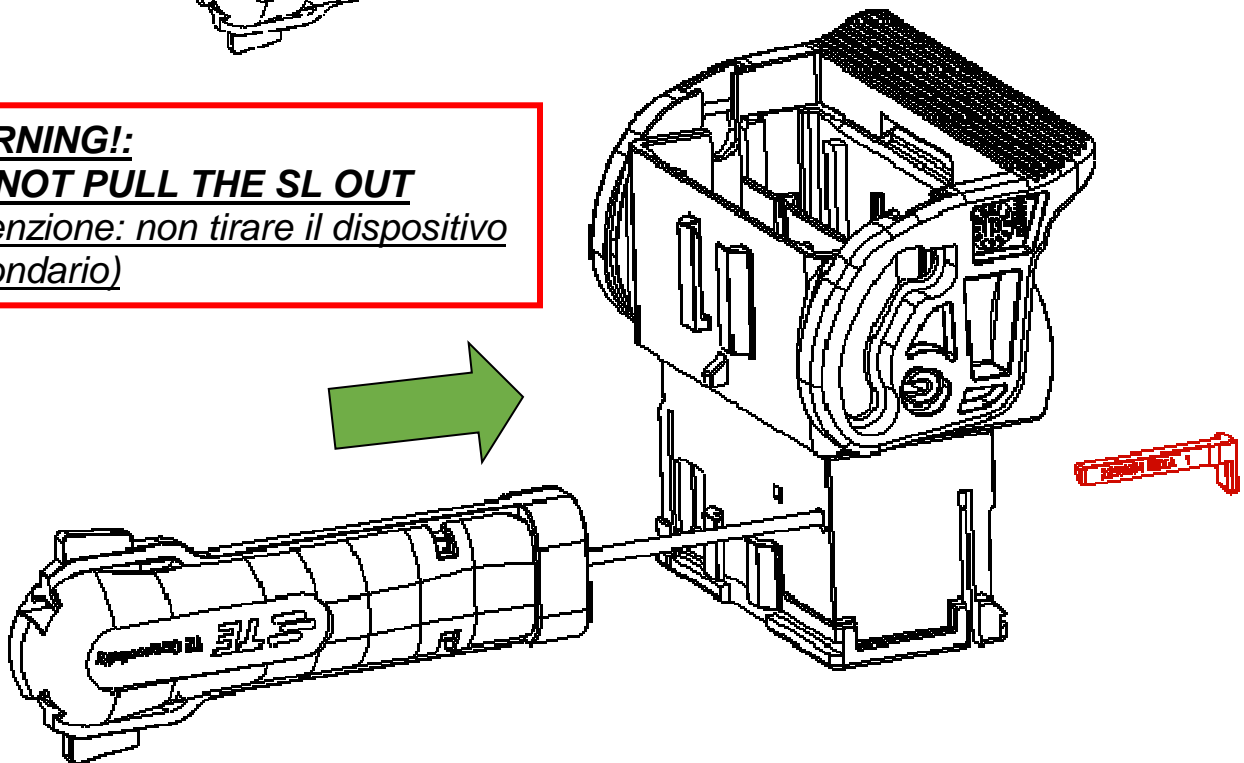
**PULL THE SL OUT
WITH A SUITABLE
TOOL AS SHOWN**
*(Tirare il dispositivo
secondario con un
attrezzo opportuno
come mostrato)*

SECONDARY LOCK FOR AMP MCP 4.8/6.3

PUSH THE SL OUT WITH AN SUITABLE TOOL D.1.5mm MAX AS SHOWN IN THE PICTURES
(spingere il dispositivo secondario con un attrezzo di D1.5mm max) come mostrato nelle figure.



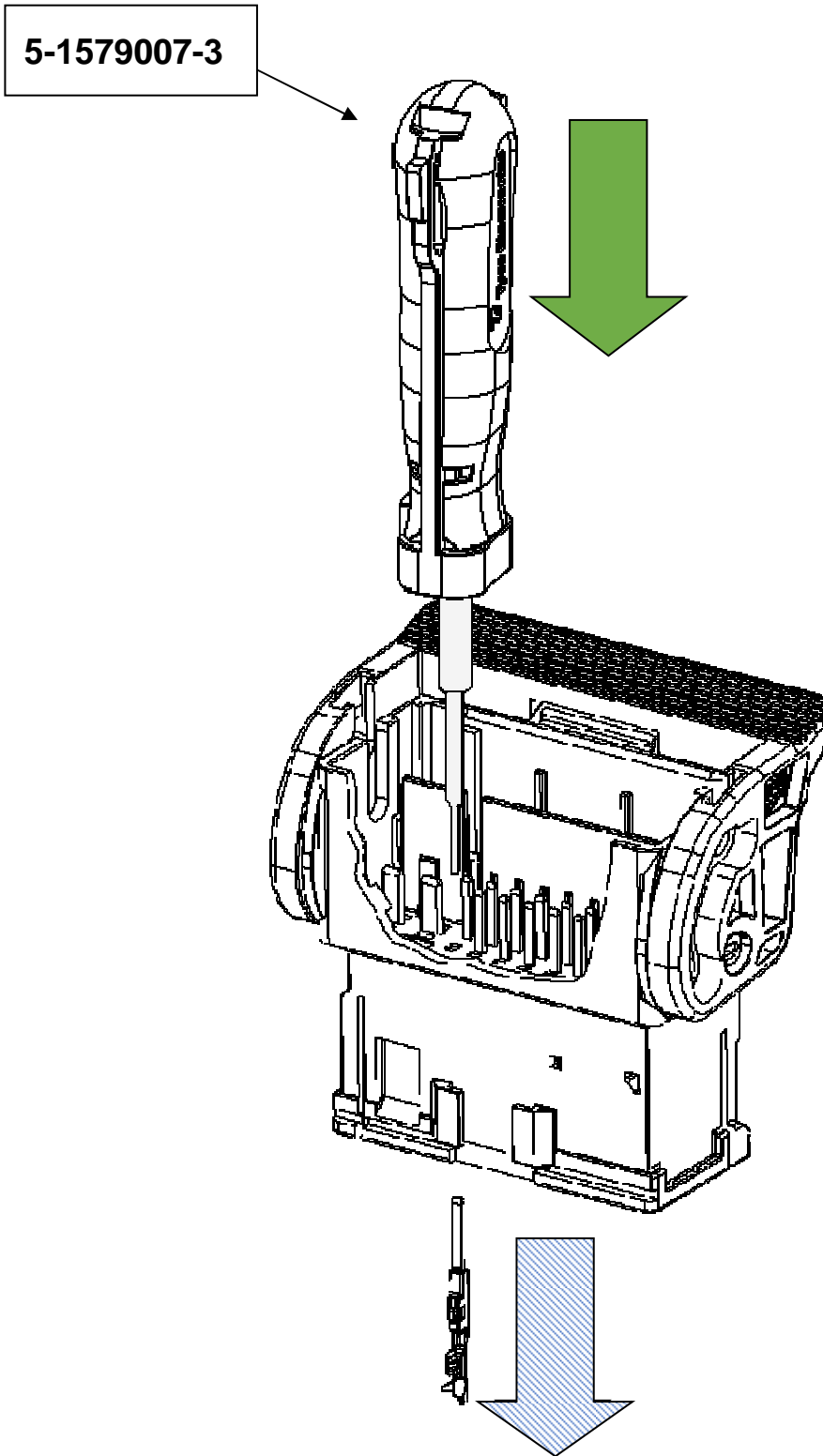
WARNING!
DO NOT PULL THE SL OUT
(Attenzione: non tirare il dispositivo secondario)



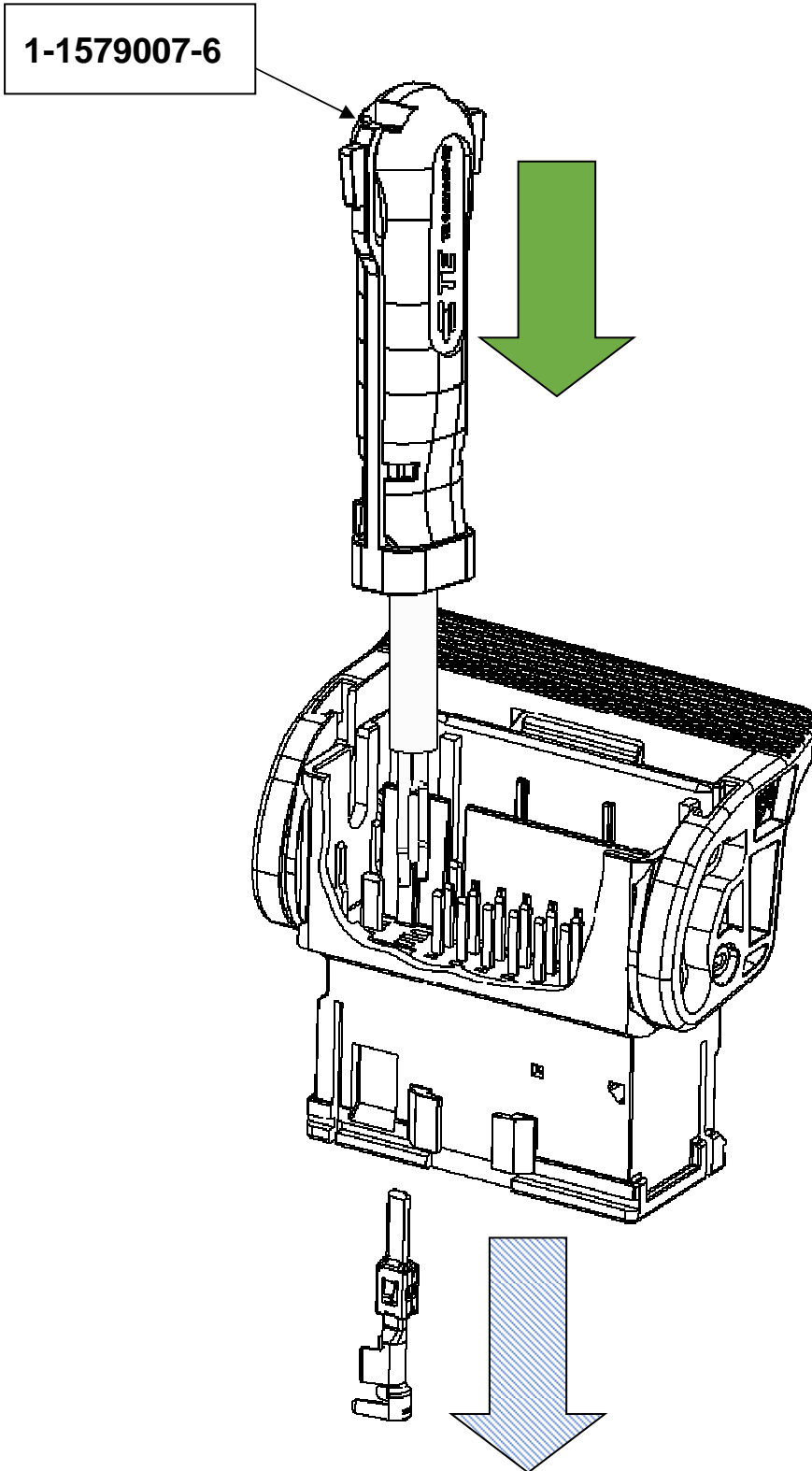
EXTRACTION TOOLS FOR CONTACTS (*Utensili estrattori*)

TABS	EXTRACTION TOOLS
TAB 1.2	5-1579007-3
TAB 2.8	1-1579007-6
TAB 5.8	1-1579007-6

X-2236046-X: TAB 1.2



X-2236046-X: TAB 2.8 / TAB5.8



G - CONNECTORS MATING AND UN-MATING PHASE (WITHOUT CPA DEVICE)

G1 - To mate the connector with relevant counterpart make the following actions:

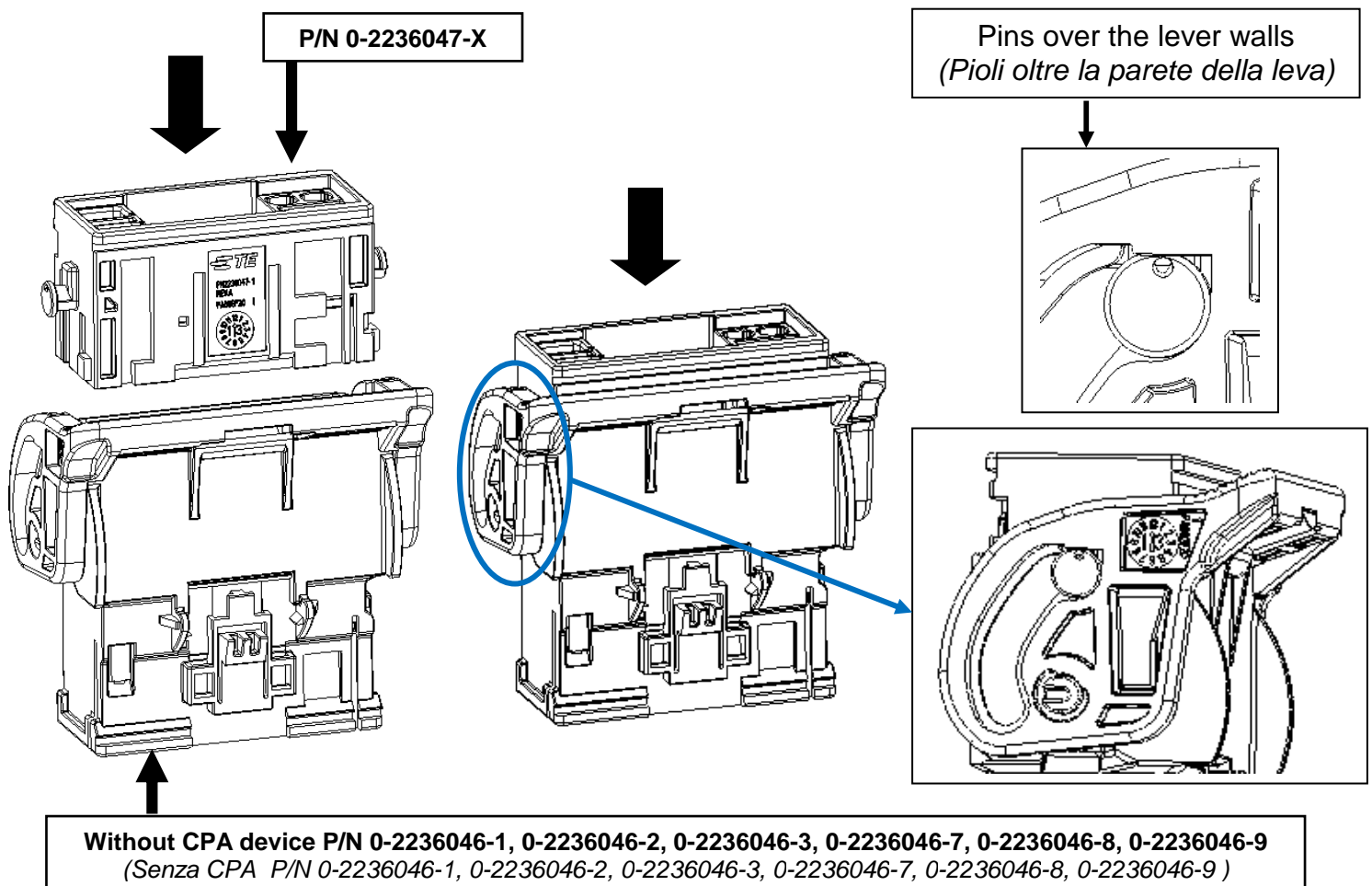
- 1) Insert the female contact housing P/N 0-2236047-X up to the pre-locking position in to the tab housing (P/N indicated in the picture below) with lever in open position. Please have a look at the details of pre-mating position;
- 2) Mate the female connector with its counterpart by pushing on the lever, in the direction shows by the arrow, up to the closing position over the locking feature.

G - CONNESSIONE E DISACCOPPIAMENTO DEI CONNETTORI (SENZA CPA);

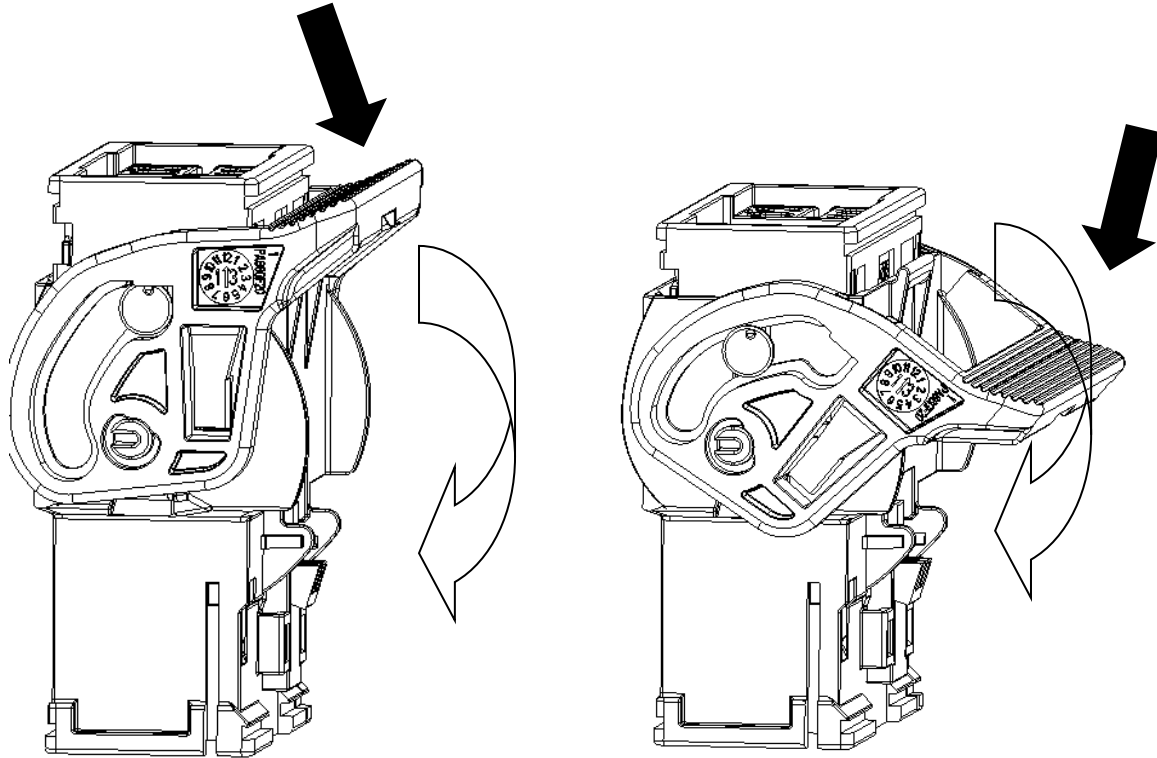
G1 - Per accoppiare il connettore con la relativa controparte bisogna eseguire le seguenti azioni:

- 1) Inserire il porta femmine P/N 0-2236047-X sino alla posizione di pre-aggancio nel porta maschi (P/N indicato nella figura sotto) con leva in posizione aperta, si noti la posizione di pre-accoppiamento;
- 2) Azionare la leva nella direzione indicata dalla freccia, sino alla completa chiusura della connessione, a questo punto la leva avrà oltrepassato il gancio di ritenzione.

1- Pre-mating position
(1 -Posizione di pre-accoppiamento)

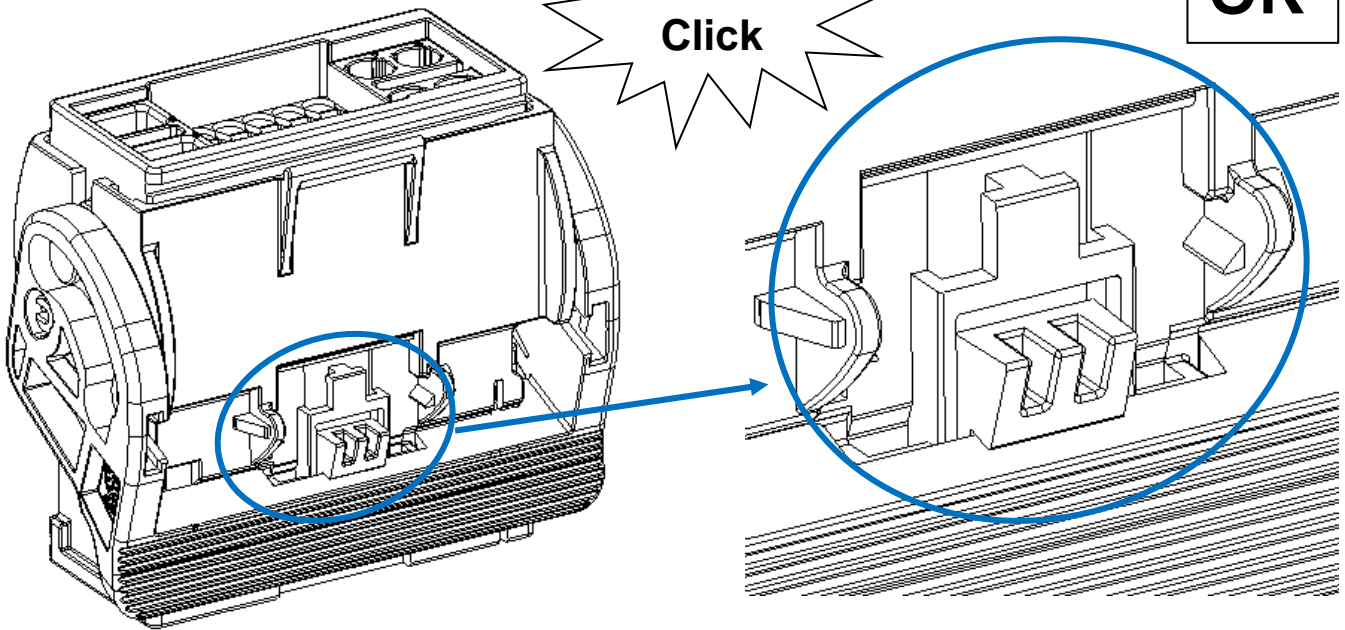


2- mating
(2 - accoppiamento)



Click

OK



G - CONNECTORS MATING AND UN-MATING PHASE (WITHOUT CPA)

G2 - To un-mate the connector with relevant counterpart make the following actions:

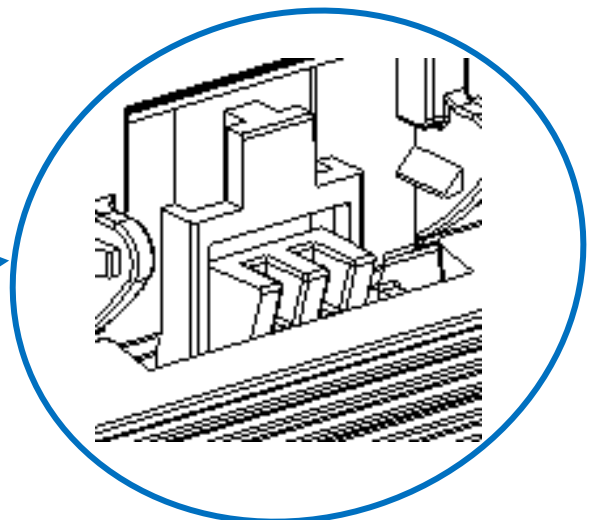
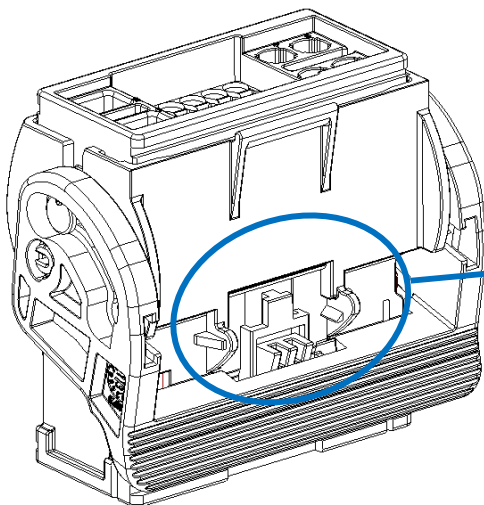
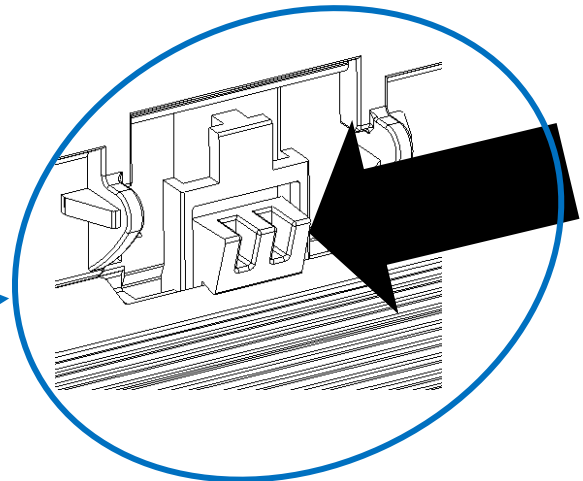
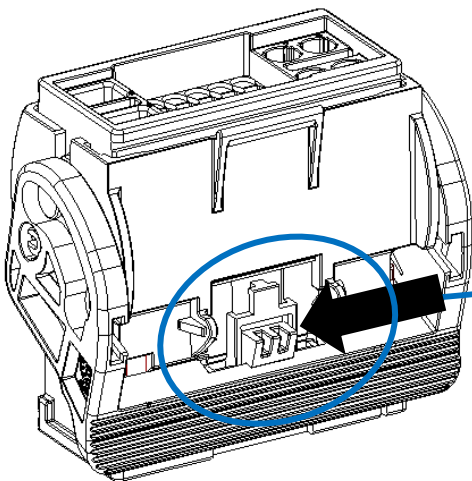
- 1) Push on the locking device up to the deep position on the way the lever get unlocked and can be moved up.
- 2) Move the lever in the direction shown by the arrow until the pre-mating position. Lever completely open in pre-mating position.
- 3) Pull the female contact connector P/N 2236047-X out from the pre-mating position.

G - CONNESSIONE E DISACCOPPIAMENTO DEI CONNETTORI (SENZA CPA);

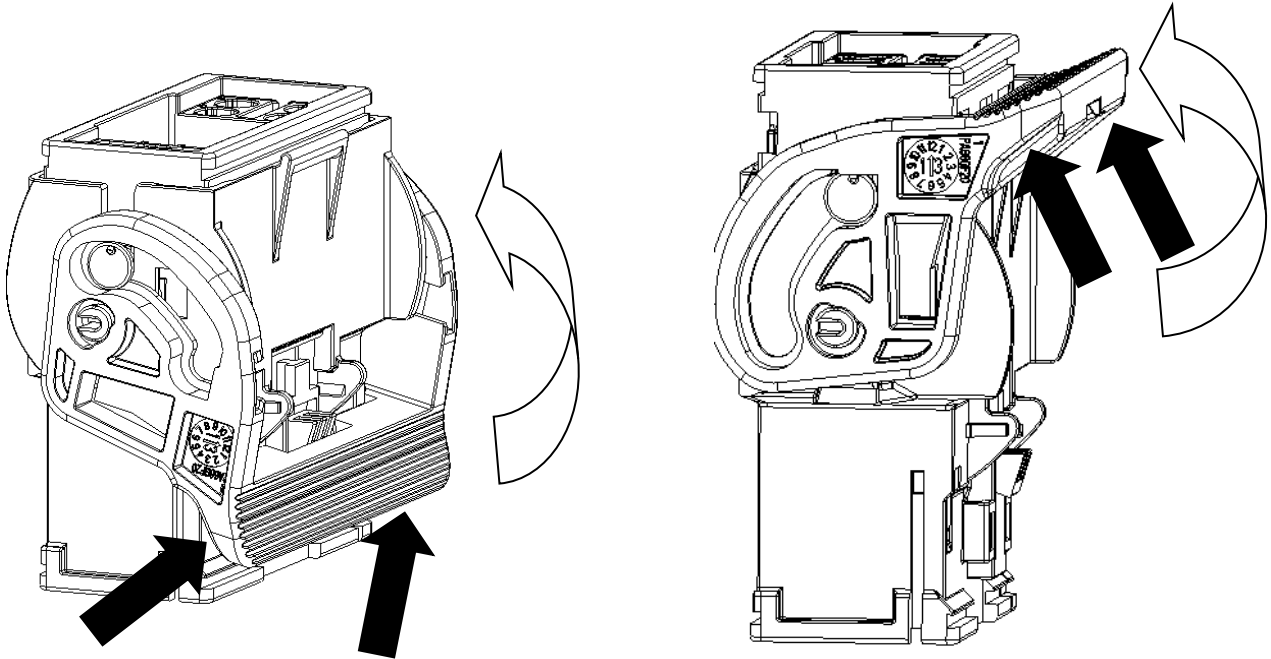
G2 - Per disaccoppiare il connettore con la relativa controparte bisogna eseguire le seguenti azioni:

- 1) Premere sul gancetto di ritenzione fino in fondo in modo tale che la leva si sganci e possa essere azionata.
- 2) Azionare la leva nella direzione indicata dalla freccia, sino alla completa apertura della stessa nella posizione di pre-accoppiamento.
- 3) Estrarre il porta femmina P/N 2236047-X dalla posizione di pre-accoppiamento.

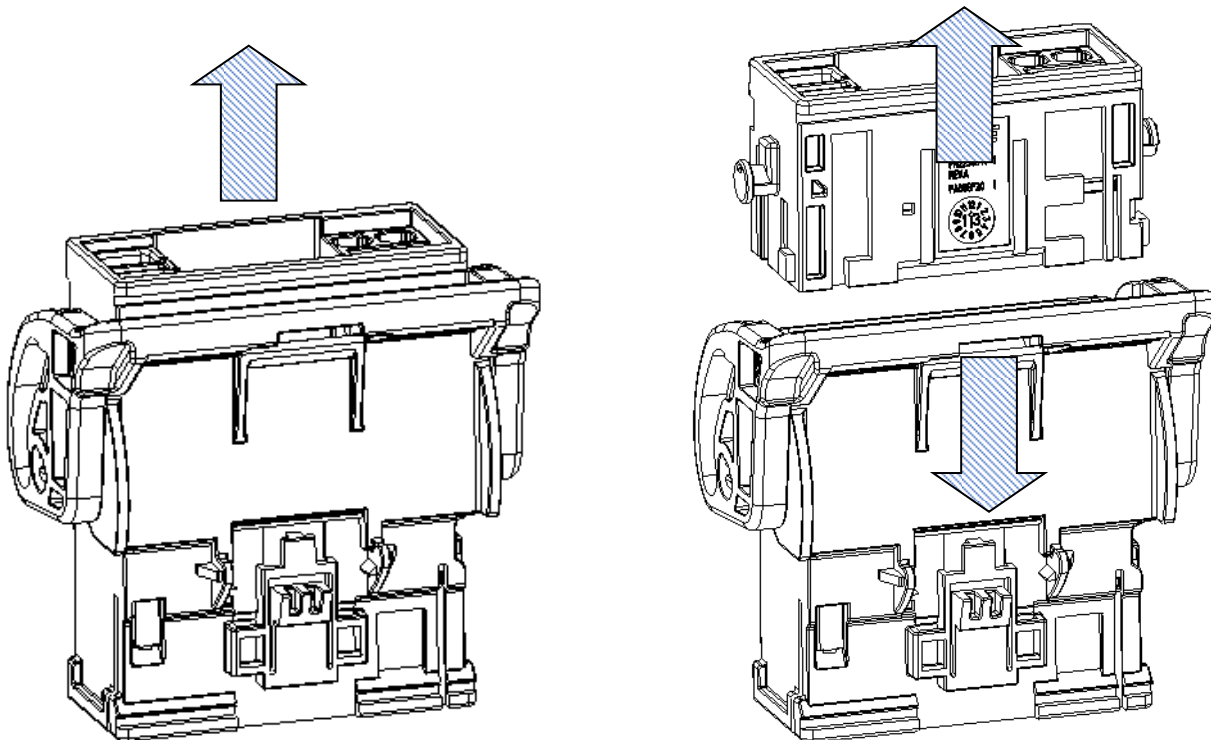
1 – unlocking the lever
 (1 – sgancio della leva)



2 – un-mating up to pre-mating position
(2 – disaccoppiamento fino alla posizione di pre-accoppiamento)



3 – un-mating from the pre-mating position
(3 – disaccoppiamento dalla posizione di pre-accoppiamento)



H - CONNECTORS MATING AND UN-MATING PHASE (WITH CPA DEVICE)

H1 - To mate the connector with relevant counterpart make the following actions:

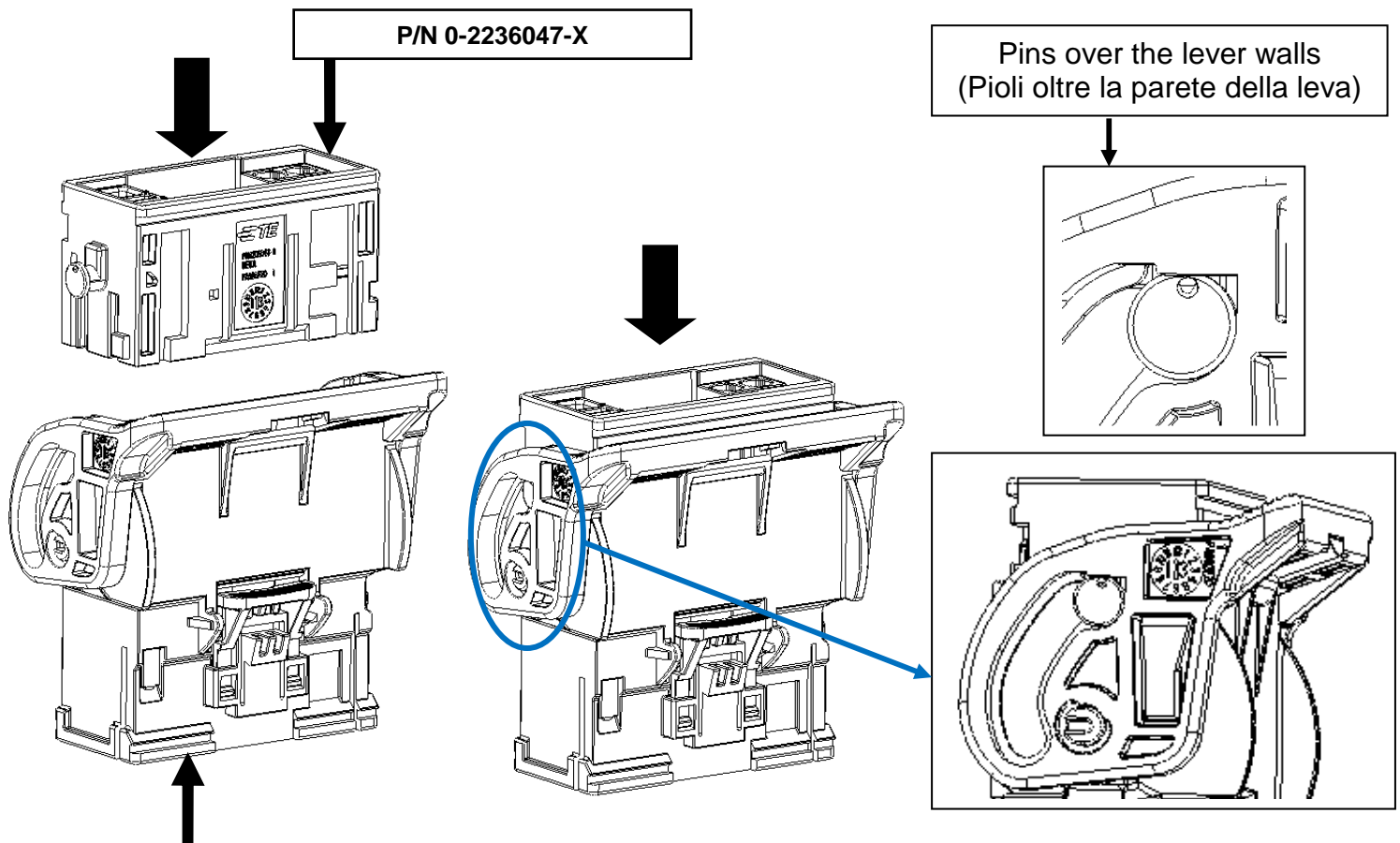
- 1) Insert the female contact housing P/N 0-2236047-X up to the pre-locking position in to the tab housing (P/N indicated in the picture below) with lever in open position. Please have a look at the details of pre-assembling position;
- 2) Mate the female connector with its counterpart by pushing on the lever, in the direction shown by the arrow, up to the close position over the locking feature.
- 3) Move the CPA device pushing it as indicated by the arrow in the picture to the locking position.

H - CONNESSIONE E DISACCOPPIAMENTO DEI CONNETTORI (CON CPA);

H1 - Per accoppiare il connettore con la relativa controparte bisogna eseguire le seguenti azioni:

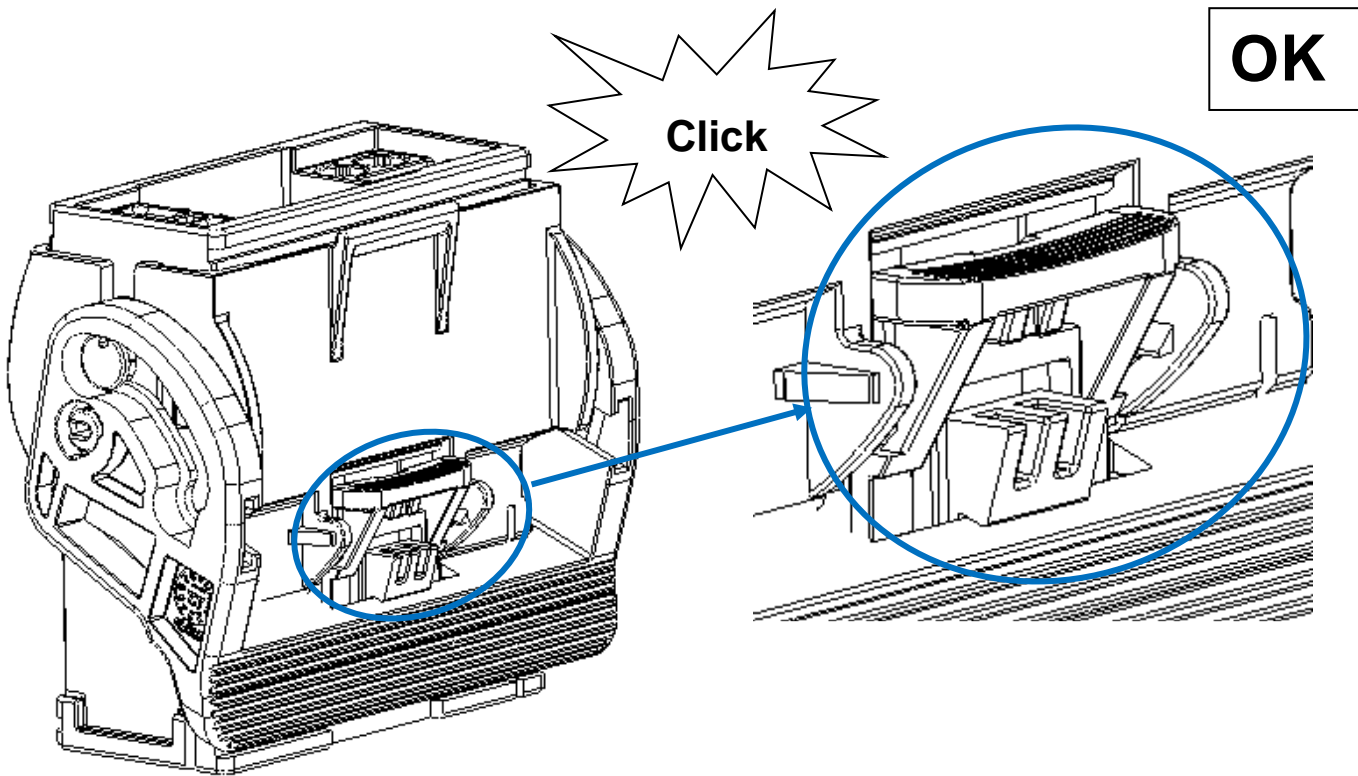
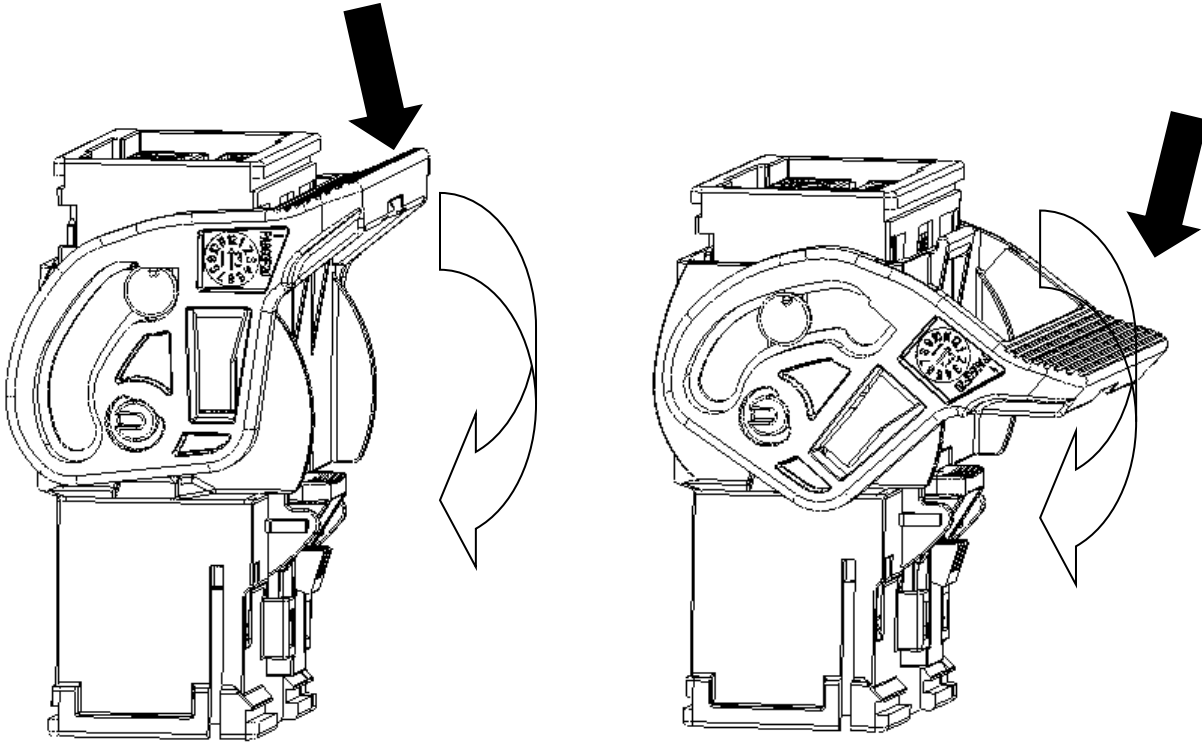
- 1) Inserire il porta femmine P/N 0-2236047-X sino alla posizione di pre-aggancio nel porta maschi (P/N indicato nella figura sotto) con leva in posizione aperta, si noti la posizione di pre-accoppiamento;
- 2) Azionare la leva nella direzione indicata dalla freccia, sino alla completa chiusura della connessione, a questo punto la leva avrà oltrepassato il gancio di ritenzione.
- 3) Agire sul dispositivo C.P.A. spingendolo nella direzione della freccia per tutta la sua corsa sino a portarlo in posizione chiusa.

1- Pre-mating position
(1 -Posizione di pre-accoppiamento)

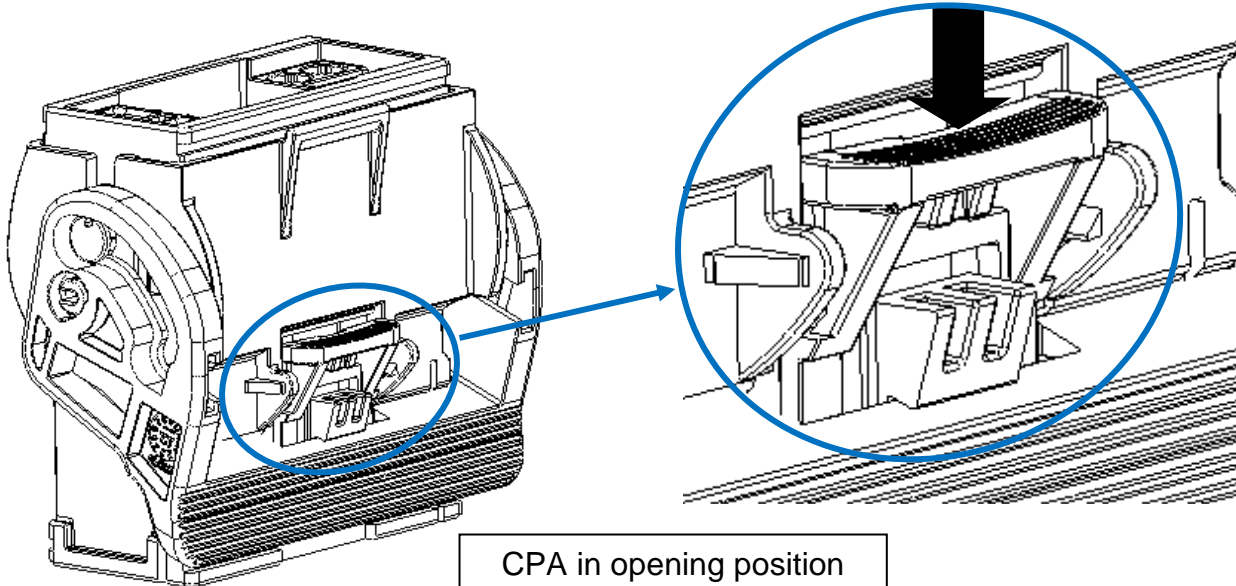


Without CPA device P/N 0-2236046-4, 0-2236046-5, 0-2236046-6, 1-2236046-0, 1-2236046-1, 1-2236046-2
(Senza CPA P/N 0-2236046-4, 0-2236046-5, 0-2236046-6, 1-2236046-0, 1-2236046-1, 1-2236046-2)

2- mating
(2 - accoppiamento)

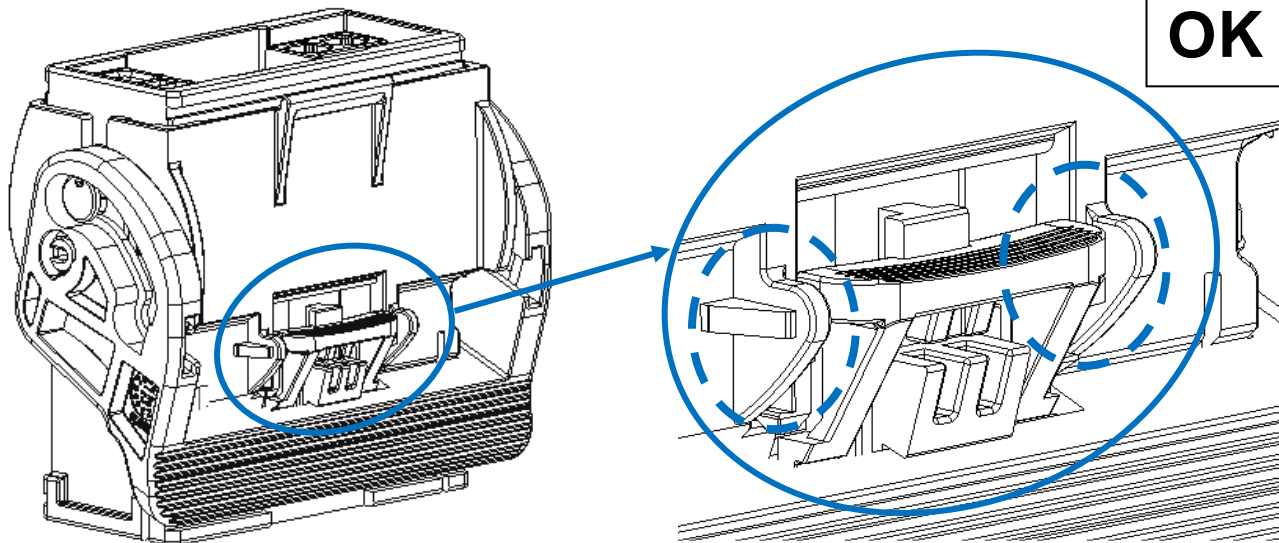


3- Assurance of correct closing position
(3 - Assicurazione di corretto accoppiamento)



CPA in opening position
(CPA in posizione aperta)

OK



CPA in closing position is aligned with the tab housing protection features
(CPA in posizione chiusa è allineato con le protezioni del tab housing)

Warning! If the CPA does not close check the correct closing of the Lever, could be you have to keep pushing the lever to the end position then move the CPA to locking position.
(Attenzione: Se la CPA non si chiude controllare la corretta chiusura della Leva, eventualmente tenere premuta la Leva nella posizione finale e azionare la CPA nella posizione di chiusura.)

H - CONNECTORS MATING AND UN-MATING PHASE (WITH CPA)

H2 - To un-mate the connector with relevant counterpart make the following actions:

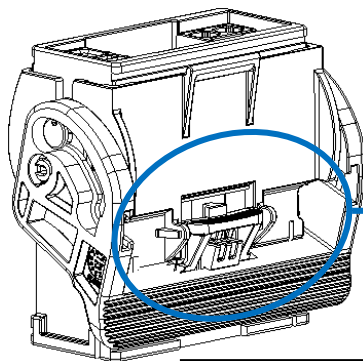
- 1) Move the CPA device pushing it as indicated by the arrow in the picture to the unlocking position.
- 2) Push on the locking device up to the deep position on the way the lever get unlocked and can be moved up.
- 3) Move the lever in the direction shown by the arrow until the pre-mating position. Lever completely open in pre-mating position.
- 4) Pull the female contact connector P/N 2236047-X from the pre-assembling position.

H - CONNESSIONE E DISACCOPPIAMENTO DEI CONNETTORI (CON CPA);

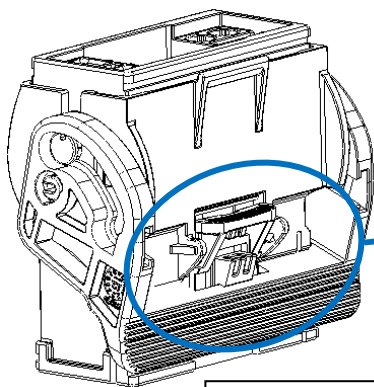
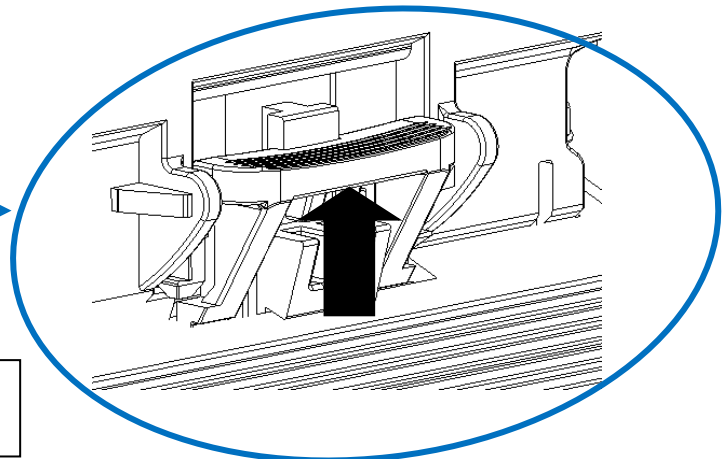
H2 - Per disaccoppiare il connettore con la relativa controparte bisogna eseguire le seguenti azioni:

- 1) Agire sul dispositivo C.P.A. spingendolo nella direzione della freccia per tutta la sua corsa sino a portarlo in posizione aperta.
- 2) Premere sul gancetto di ritenzione fino in fondo in modo tale che la leva si sganci e possa essere azionata.
- 3) Azionare la leva nella direzione indicata dalla freccia, sino alla completa apertura della stessa nella posizione di pre-accoppiamento.
- 4) Estrarre il porta femmina P/N 2236047-X dalla posizione di pre-accoppiamento.

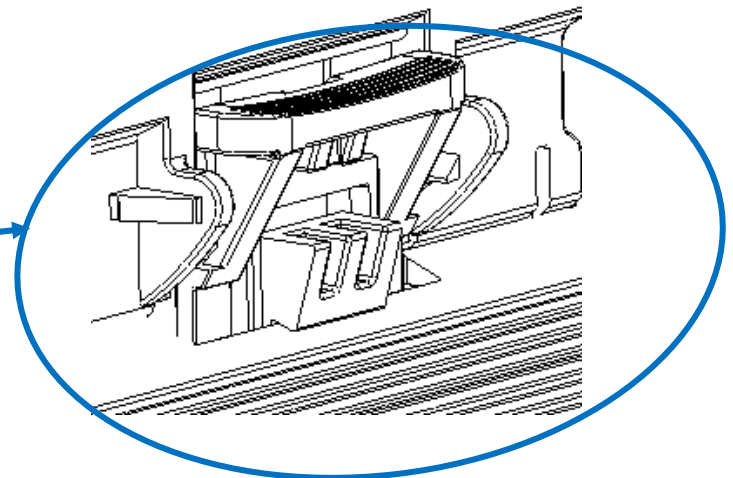
1 - Open the CPA from the closing position
(1 - Disinserimento della CPA dalla posizione di chiusura)



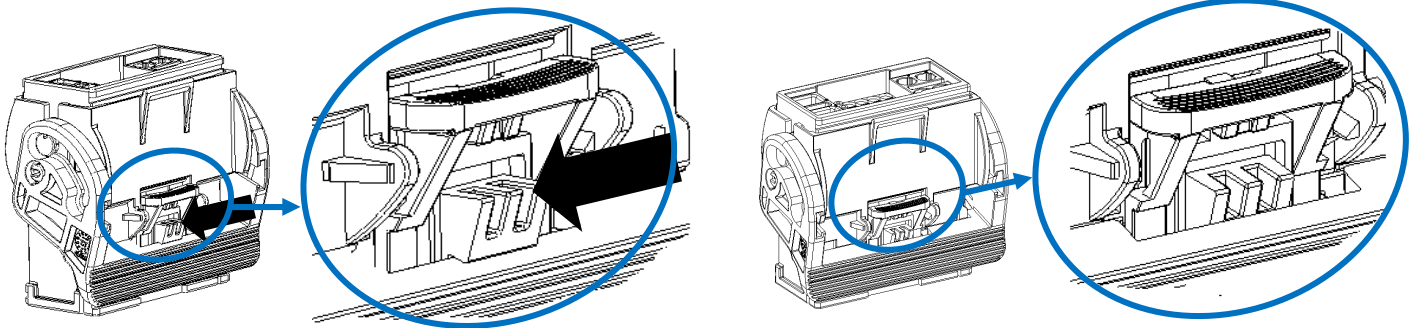
CPA in closing position
(CPA in posizione chiusa)



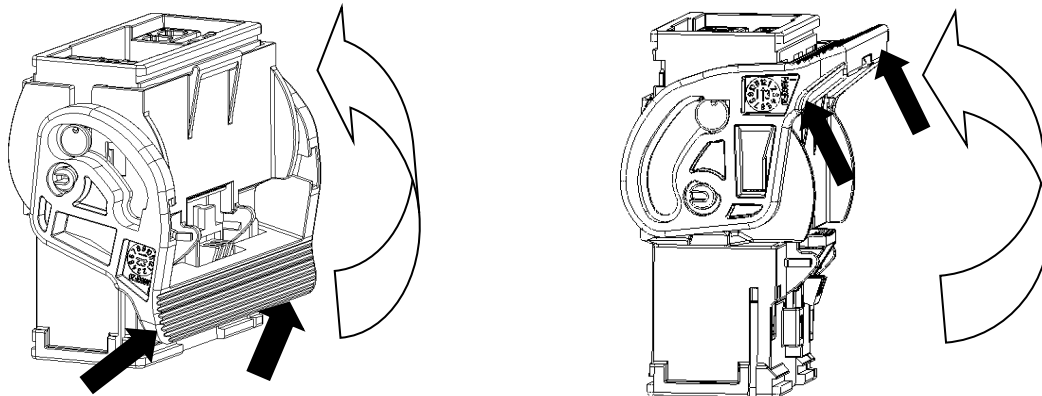
CPA in opening position
(CPA in posizione aperta)



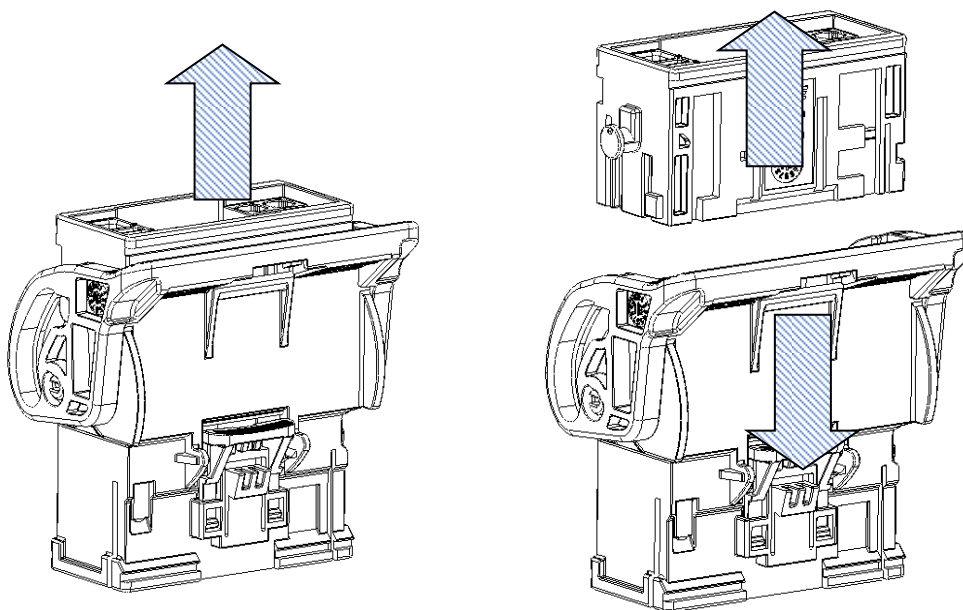
2 – unlocking the lever
(2 – sgancio della leva)



2 – un-mating up to the pre-mating position
(2 – disaccoppiamento fino alla posizione di pre-accoppiamento)



3 – un-mating from the pre-mating position
(3 – disaccoppiamento dalla posizione di pre-accoppiamento)



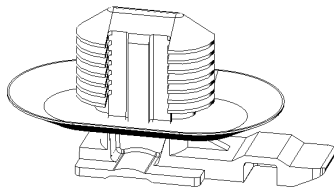
I - INFORMATION ABOUT CLIPS

Available Clips are as indicated in the pictures below, there are two kind of clips. They are sold by a supplier no TE.

I - INDICAZIONI SULLE CLIPS

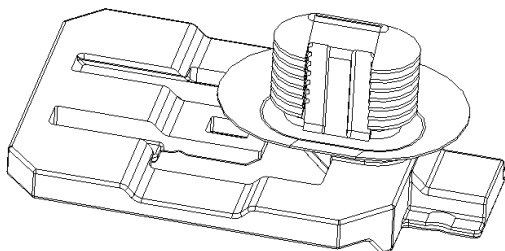
Le Clips utilizzabili sono quelle come raffigurate di seguito, possono essere utilizzate due tipologie. Queste sono vendute da un fornitore non TE.

A – Clip type 1
(A – clip tipo 1)

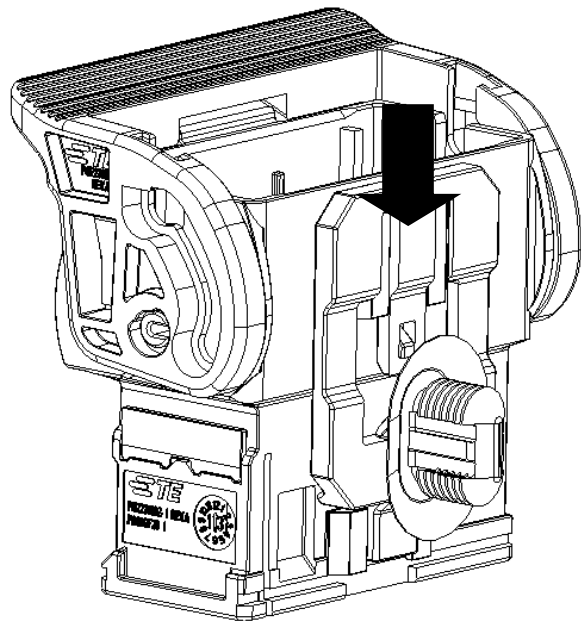
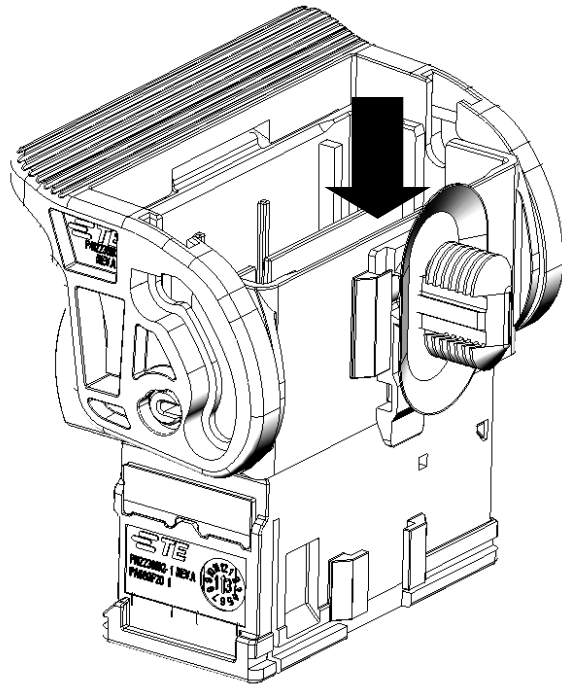


Picture for reference only
Immagine solo di riferimento

B – Clip type 2
(B – clip tipo 2)



Picture for reference only
Immagine solo di riferimento



J - INFORMATION ABOUT COVER

Cable Cover is available with side cable direction, that cover can be mounted reverse on both the female contacts housing and tab housing. It is sold by a supplier no TE.

I - INDICAZIONI SUL COPERCHIO

E' disponibile il coperchio pressa cavi con uscita laterale, lo stesso può essere montato in modo reverse sia sul connettore porta maschi che porta femmina come indicato in figura. Questo viene venduto da un fornitore non TE.

