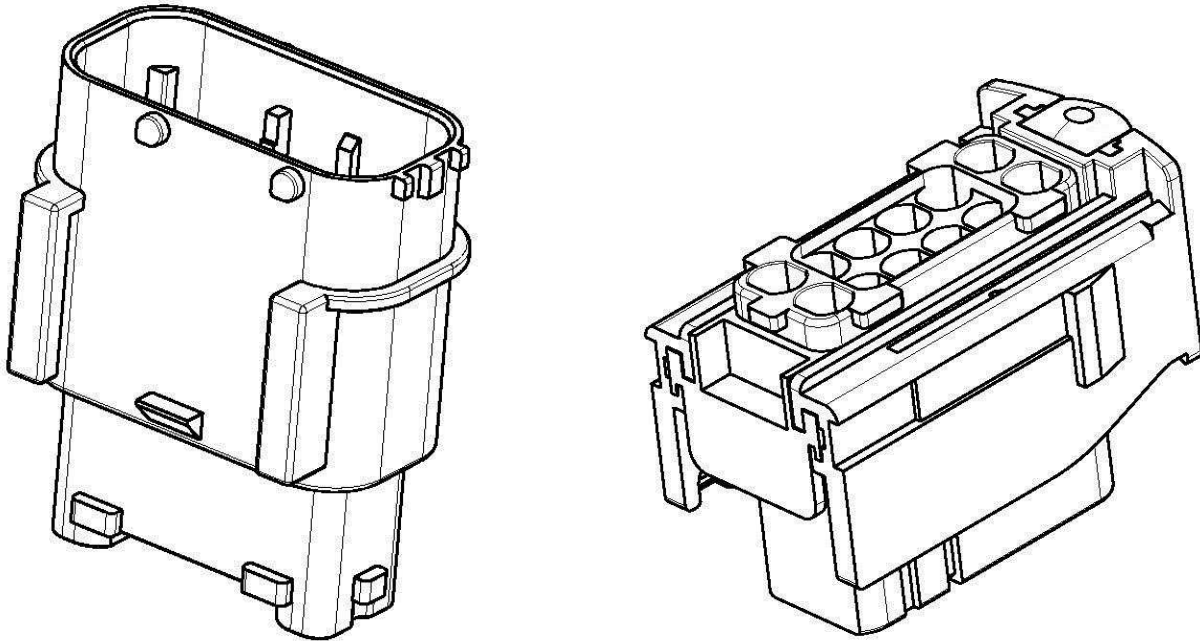


## 12 POS. HYBRID CONNECTOR SEALED FOR AMP MCP 1.5K AND 2.8K



<u>INDEX</u>	<u>INDICE</u>
A - OBJECT	A - OGGETTO
B - SCOPE	B - SCOPO
C - CONNECTORS SUPPLYING CONDITION	C - STATO DI FORNITURA DEI CONNETTORI
D - CONTACTS LOADING	D - CARICAMENTO DEI CONTATTI
E - SECONDARY LOCK DEVICE ACTUATION	E - ATTUAZIONE AGGANCIO SECONDARIO
F - CONTACTS EXTRACTION	F - DISINSERZIONE DEI CONTATTI
G - CONNECTOR MATING AND UNMATING AND C.P.A. DEVICE ACTUATION	G - CONNESSIONE TRA LE PARTI ED ATTUAZIONE DEL DISPOSITIVO DI VERIFICA ACCOPPIAMENTO (C.P.A.)
H - PANEL LOCKING DEVICE	H - DISPOSITIVO D'AGGANCIO A PANNELLO

A1	ADDED TOOL FOR SEC-LOCK (Aggiunto attrezzo per aggancio secondario)	M.P. / M.G.	08/FEB/17
A	SPECIFICATION ACTIVE ET00-0066-03 (Specifica attiva)	M.S. / O.C.	30/JUL/03
0	PRELIMINARY ISSUE - (Prima emissione)	M.S. / C.P.	04/JUL/03
<b>REV.</b>	<b>DESCRIPTION</b>	<b>DRV/CHK</b>	<b>DATE</b>

**A - OBJECT**

12 positions male connector (P/N 284844-1/-2/-3/-4) and female connector (P/N 284848-1/-2/-3/-4). Female connector is supplied with pre-assembled slide and can be also provided with CPA system (optional), pre-assembled into the slide too. Connectors have mechanical polarization to assure the proper mating between male and female parts. All possible polarizations are shown on Customer Drawing P/N 284844 and 284848.

**B - SCOPE**

To provide useful information for the correct hardness assembly and correct connectors assembly.

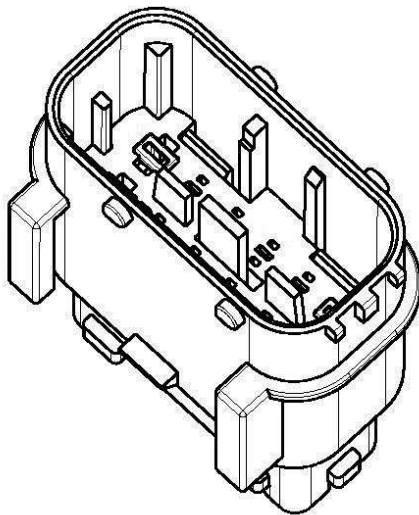
**A - OGGETTO**

Connettore 12 vie portamaschi (P/N 284844-1/-2/-3/-4) e portafemmine (P/N 284848-1/-2/-3/-4). Il connettore portafemmine è fornito con slitta preassemblata e può essere dotato di dispositivo C.P.A. (opzionale) anch'esso preassemblato sulla slitta. I connettori sono polarizzati meccanicamente, per assicurare un corretto accoppiamento tra portamaschi e portafemmine. Tutte le possibili polarizzazioni sono indicate sui Disegni Cliente P/N 284844 e 284848.

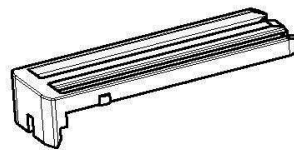
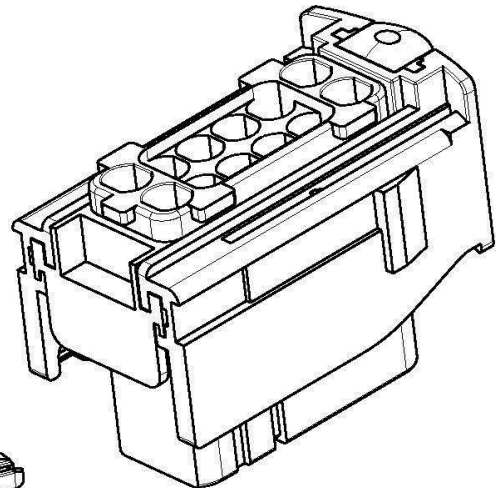
**B - SCOPO**

Fornire le indicazioni utili alla corretta esecuzione dei cablaggi e al corretto montaggio dei connettori in oggetto.

**12 POS. MALE CONNECTOR**  
(12 VIE CONNETTORE PORTAMASCHI)



**12 POS. FEMALE CONNECTOR**  
(12 VIE CONNETTORE PORTAFEMMINE)



Female secondary lock  
(Aggancio secondario portafemmine)

**C - CONNECTORS SUPPLYING CONDITION**

The connectors, are supplied into carton box in random order. Male parts are supplied with retainer and secondary lock in pre-assembled position. Female parts are supplied with slide in close position and CPA (optional) in pre-assembled position. The female secondary locks are supplied in the same packaging, in loose pieces, packed into plastic bags and in the same quantity.

**C - STATO DI FORNITURA DEI CONNETTORI**

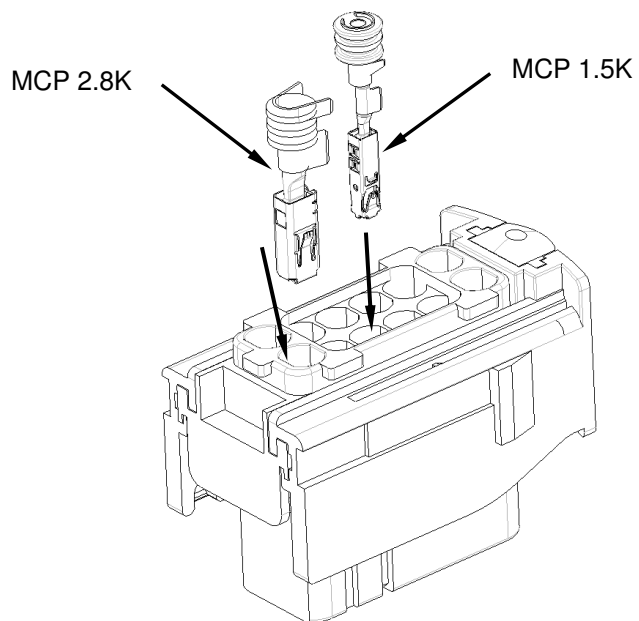
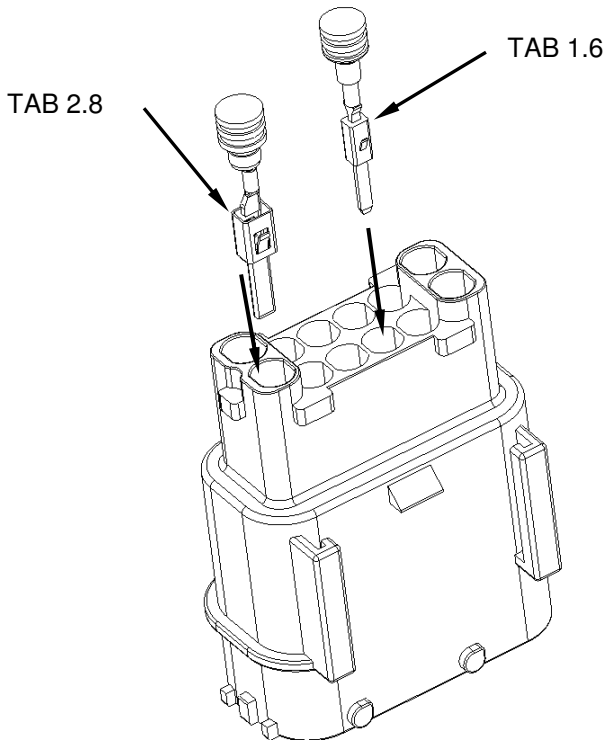
I connettori vengono forniti in ordine sparso all'interno di scatole di cartone. I portamaschi sono forniti con parte di ritenzione ed aggancio secondario premontati. I portafemmine sono forniti con slitta in posizione chiusa e CPA (opzionale) preassemblato. Nello stesso imballo, vengono forniti gli agganci secondari del portafemmine, come pezzi sciolti, confezionati in sacchetti di plastica ed in pari quantità.

**D - CONTACTS LOADING**

Insert the contacts into the housing cavities until the lance on the contacts body released, as shown in pictures.  
All cavities without contact loaded, must be closed by cavity plug.  
Contacts, single wire seals and cavity plugs used are listed in the table 1 below.

**D - CARICAMENTO DEI CONTATTI**

*Inserire i contatti all'interno delle cavità dei porta-contatti fino allo scatto delle lancette metalliche di aggancio presenti sui corpi dei contatti, come indicato nelle figure. Eventuali cavità non caricate coi contatti, devono essere sigillate utilizzando i relativi tappi. I contatti, gommini e tappi utilizzati sono elencati nella tabella 1 sottostante.*



**TABLE 1 CONTACTS**

<b>CONTACTS IDENTIFICATION</b> <i>(Identificazione contatti)</i>	<b>CRIMP SECTION</b> <b>(mm<sup>2</sup>)</b> <i>(Sez. aggraffabile)</i>	<b>CONTACT P/N</b> <i>(P/N Contatto)</i>	<b>SINGLE WIRE SEAL P/N</b> <i>(P/N Gommino)</i>	<b>CAVITY PLUG P/N</b> <i>(P/N Tappo)</i>
AMP MCP 2.8K FEMALE CONT.	0.5÷1.0	1241394-1	963294-1	828922-1
AMP MCP 2.8K FEMALE CONT.	>1.0÷2.5	1241396-1	963293-1	
AMP MCP 1.5K FEMALE CONT.	0.35	1241378-1	284863-1	828906-2
AMP MCP 1.5K FEMALE CONT.	0.5÷1.0	1241380-1	284863-1	
TAB. 2.8x0.8 (TYPE A)	0.5÷1.0	2-964300-1	963294-1	828922-1
TAB. 2.8x0.8 (TYPE A)	>1.0-1.5	2-964302-1	963293-1	
TAB. 2.8x0.8 (TYPE A)	2.5	2-964302-1	963292-1	
TAB. 1.6x0.6 (TYPE A)	0.35	969028-2	284863-1	828906-2
TAB. 1.6x0.6 (TYPE A)	0.5÷1.0	964269-2		

**E - SECONDARY LOCK DEVICE ACTUATION**

After all contacts insertion into their cavities, close the male secondary lock with the appropriate tool PN 2305954-1, by pushing in the direction shown by the arrow (fig. 1a), till the end of its stroke (fig. 1b).  
For the female connector insert a secondary lock into the relevant seat on the housing (fig. 2a) and push it until the stop position (fig. 2b).

**- Warning! -**

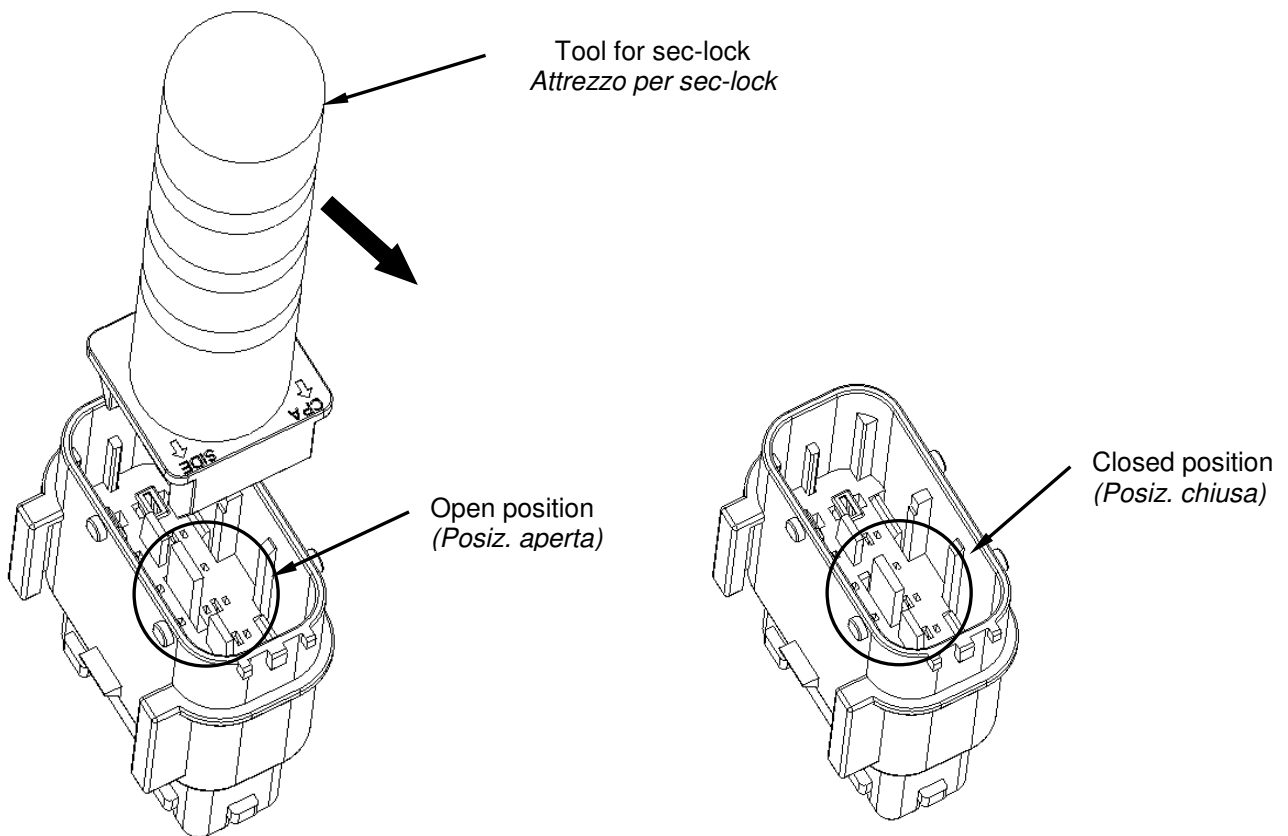
If notice resistance don't push more, but check the correct position of the contacts in their cavities, after that proceed to close again the device.

**E - ATTUAZIONE AGGANCIAMENTO SECONDARIO**

Dopo aver inserito tutti i contatti nelle cavità, chiudere il dispositivo di aggancio secondario del portamaschi, con l' apposito attrezzo PN 2305954-1, spingendolo nella direzione indicata dalla freccia (vedere fig.1a), fino a fine corsa (vedere fig.1b).  
Per il portafemmine, inserire un dispositivo di aggancio secondario nella relativa sede ricavata sul blocchetto portafemmine e spingerlo sino a fondo corsa in modo da portarlo a battuta.

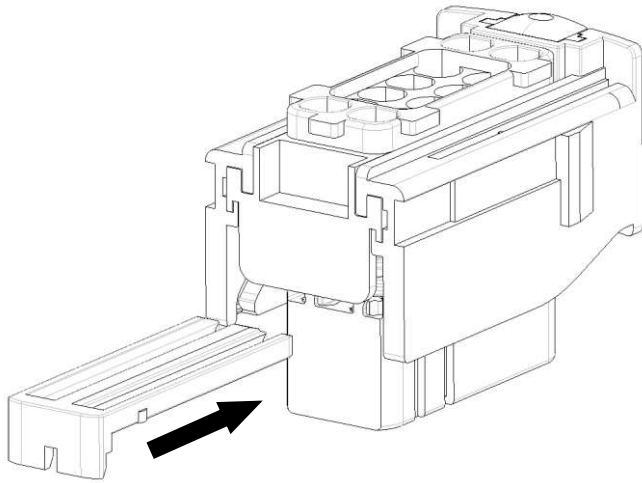
**- Attenzione! -**

Nel caso si rilevi una resistenza non insistere, ma verificare il corretto aggancio dei contatti in cavità e quindi procedere nuovamente alla chiusura del dispositivo.

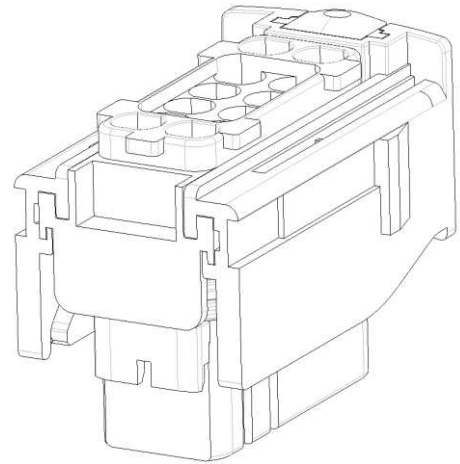


**Fig. 1a**

**Fig. 1b**



**Fig. 2a**



**Fig. 2b**

**F - CONTACTS EXTRACTION**

To extract a contact follow the steps below:

**MALE CONNECTOR:**

- 1) Using the appropriate tool PN 2305954-1, put the secondary lock in open position pushing in the direction shown by the arrow (see fig. 3a).
- 2) insert the appropriate tool (see table 2) in the relevant seat of the cavity, then pull out the contact (see fig. 3b).

**FEMALE CONNECTOR:**

- 1) remove completely the secondary lock from its seat.
- 2) insert the appropriate tool (see the table 2) in the relevant seat of the cavity, then pull out the contact (see fig. 4).

**F - DISINSERZIONE DI UN CONTATTO**

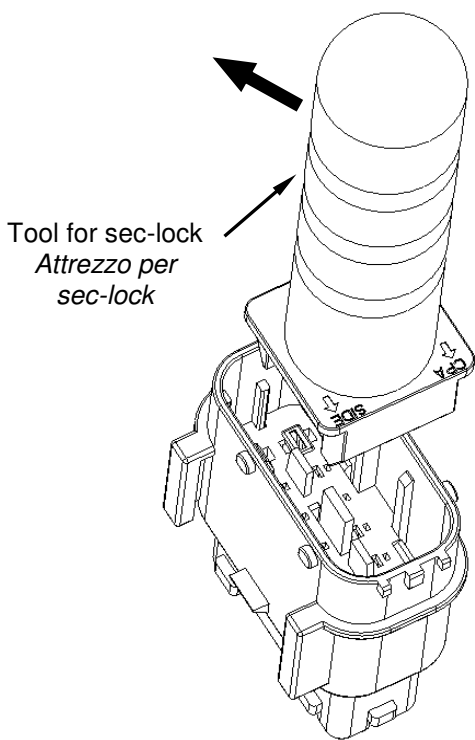
Per estrarre un contatto eseguire le seguenti azioni:

**CONNETTORE PORTAMASCHI:**

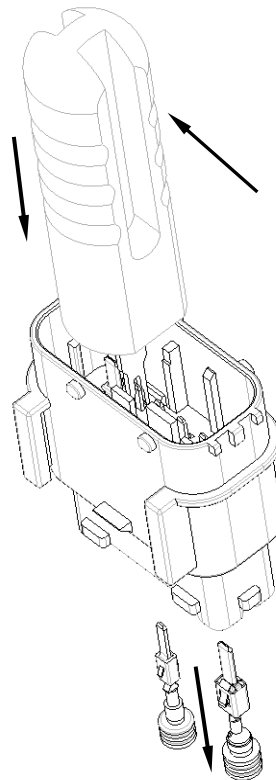
- 1) utilizzando l' apposito attrezzo PN 2305954-1, portare il dispositivo secondario in posizione aperta spingendolo come mostrato dalla freccia (vedi fig. 3a).
- 2) inserire l'appropriato utensile estrattore (vedi tabella 2) nella relativa sede della cavità e quindi estrarre il contatto (fig. 3b).

**CONNETTORE PORTAFEMMINE:**

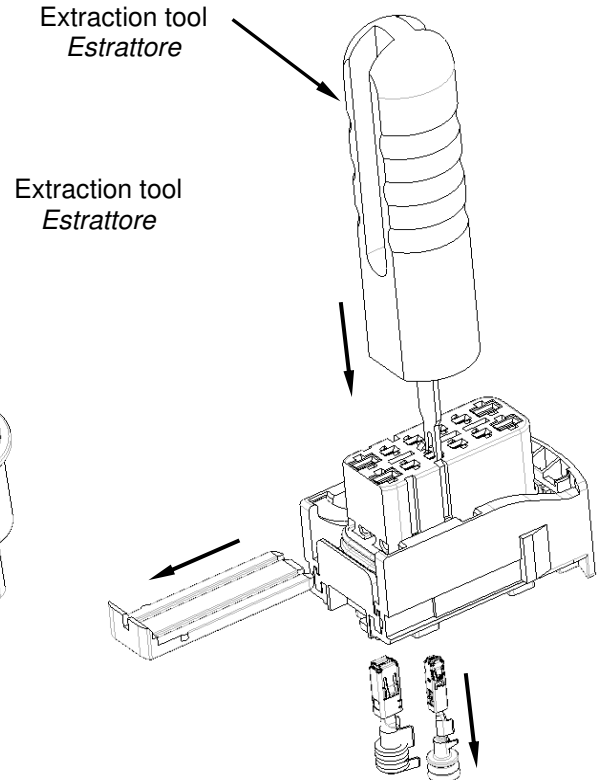
- 1) rimuovere completamente il dispositivo secondario dalla sua sede.
- 2) inserire l'appropriato utensile estrattore (vedi tabella 2) nella relativa sede della cavità e quindi estrarre il contatto (vedi fig. 4).



- Fig. 3a -



- Fig. 3b -



- Fig. 4 -

**TABLE 2 EXTRACTION TOOLS (Utensili estrattori)**

FEMALE CONTACT AMP MCP	EXTRACTION TOOLS
AMP MCP 1.5K	539968-1
AMP MCP 2.8K	968107-1
TAB	EXTRACTION TOOLS
TAB 1.6x0.6	785835-1
TAB 2.8x0.8	968107-1

**G - CONNECTORS MATING AND UNMATING**  
**C.P.A. ACTUATION**

To mate the female connector with relevant counterpart make the following actions:

- 1) open the slide on the female connector, along arrow direction, until open position (fig.5);
- 2) mate the female connector with its male part by pushing on the slide, in the direction shown by the arrow, until the close position (fig. 6);
- 3) close the connector position assurance (CPA) pushing it, along arrow direction, until end stroke so to reach the closed position (fig. 7).

**Warning: if the CPA does not close check the correct closing of the slide**

To unmate the female connector from the relevant counterpart, pull up the CPA, until comes back to open position (fig. 8), then pull the slide, along arrow direction, until the female connector is completely unmated (fig. 9).

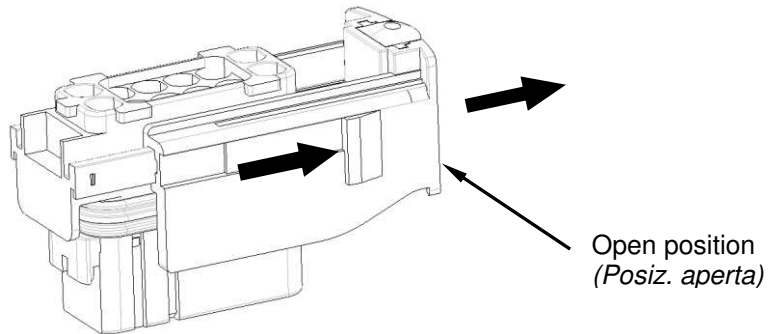
**G - CONNESSIONE E DISACCOPIAMENTO**  
**CONNETTORI; ATTUAZIONE DEL DISPOSITIVO DI**  
**CORRETTO ACCOPPIAMENTO**

Per accoppiare il connettore portafemmine con la relativa controparte bisogna eseguire le seguenti azioni:

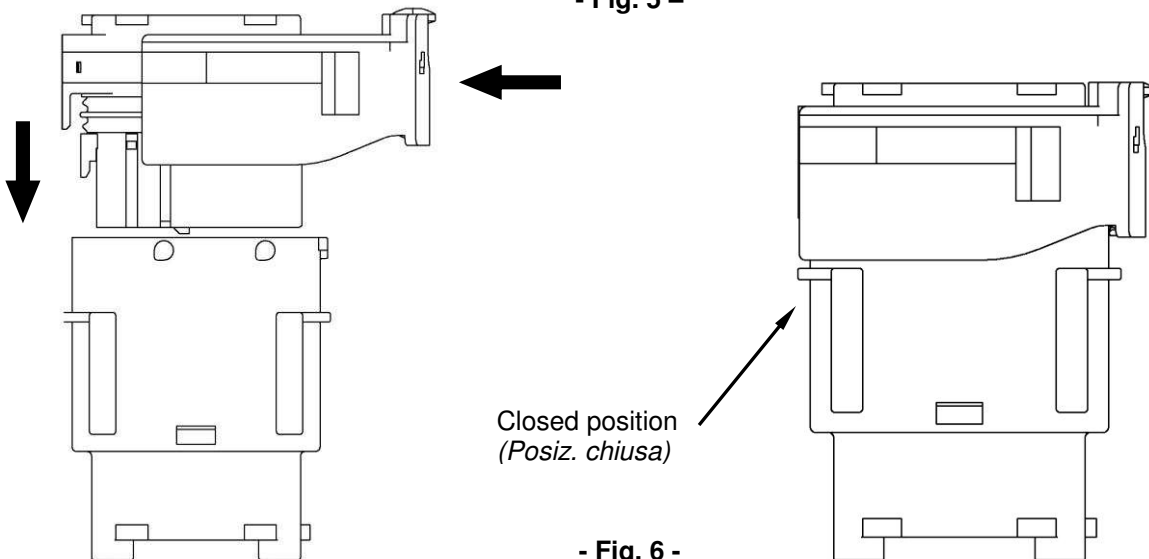
- 1) aprire la slitta sul connettore portafemmine sino alla posizione aperta (fig. 5) come mostrato dalle frecce;
- 2) accoppiare il connettore portafemmine col portamaschi, premere sulla slitta nella direzione indicata dalla freccia, sino alla completa chiusura della connessione (fig. 7);
- 3) agire sul dispositivo C.P.A. spingendolo nella direzione della freccia per tutta la sua corsa sino a portarlo in posizione chiusa (fig. 8).

**Attenzione: se il CPA non si chiude controllare la corretta chiusura della slitta**

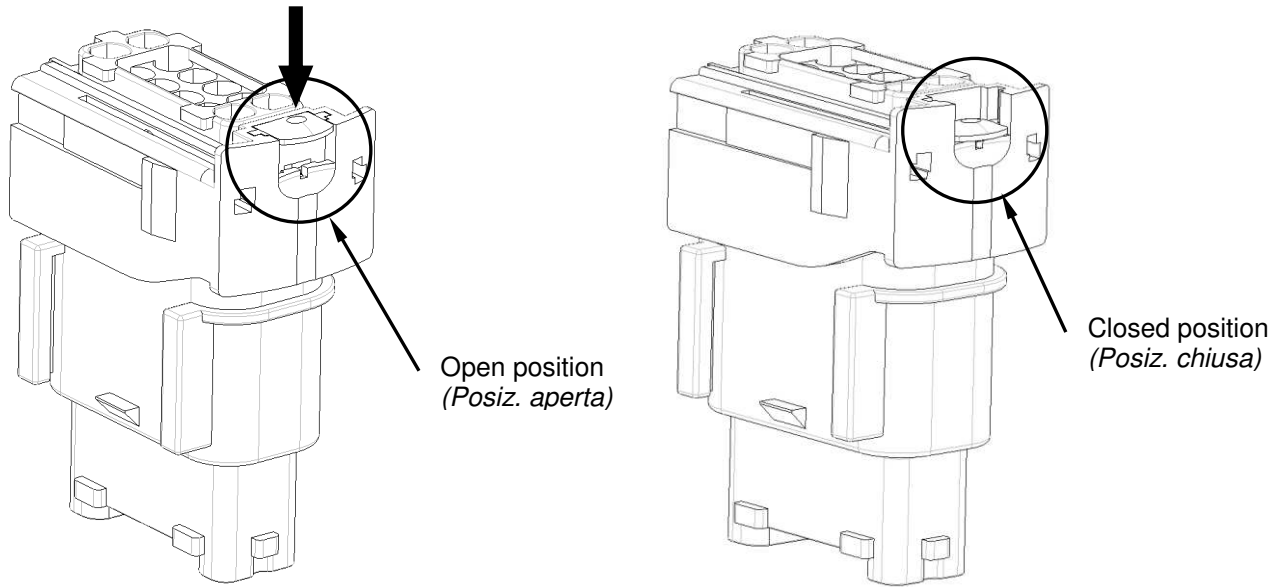
Per disaccoppiare il connettore portafemmine dalla controparte, riportare il CPA nella posizione aperta agendo come indicato dalla freccia (fig. 8). Tirare la slitta lungo la direzione indicata, sino al completo disaccoppiamento delle parti (fig 9).



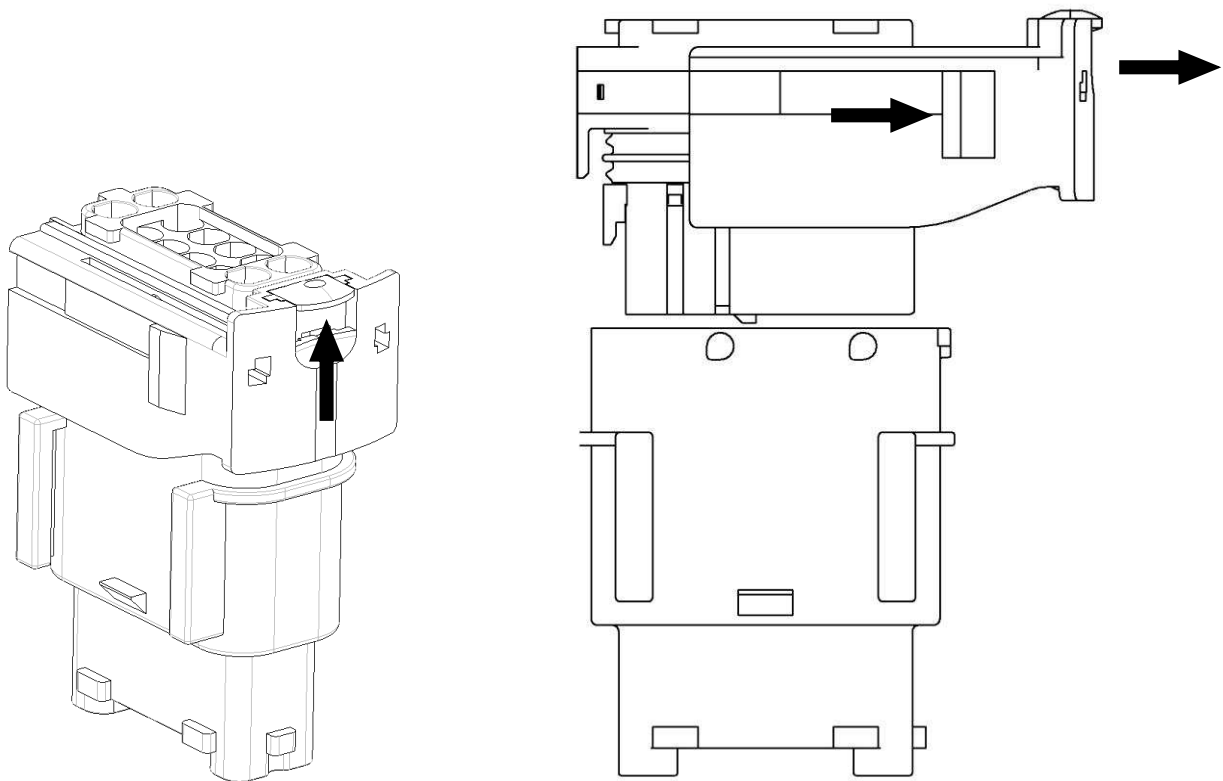
- Fig. 5 -



- Fig. 6 -



- Fig. 7 -



- Fig. 8 -

- Fig.9 -



### **H - PANEL HOOK DEVICE**

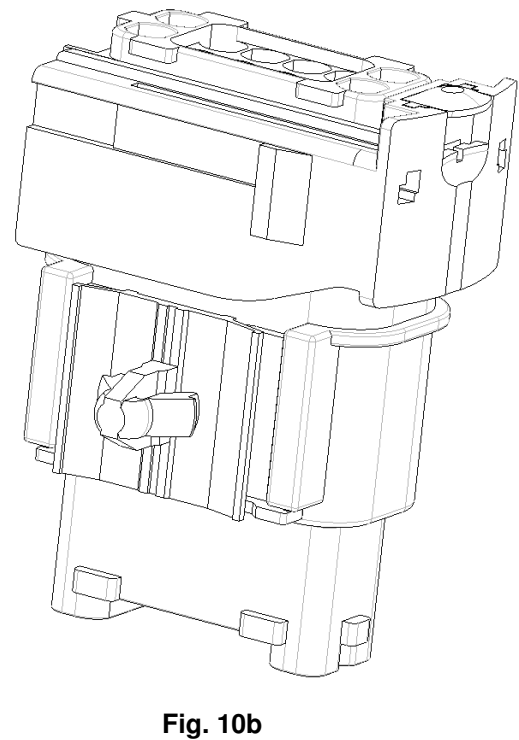
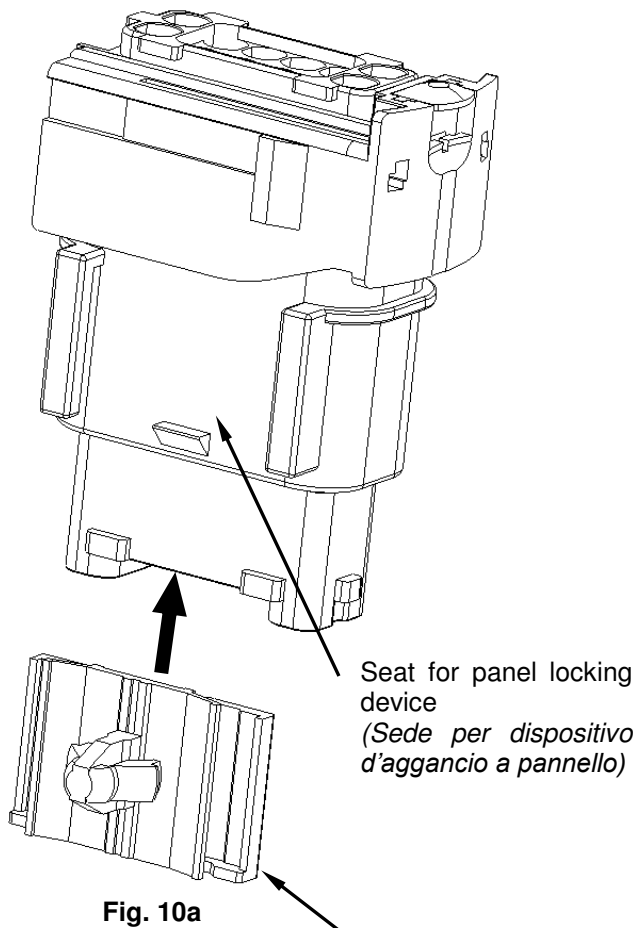
Male connector is suitable for a panel locking device P/N 282322-1.

- ◆ Assembly operation:  
insert the part into the two guides on male housing (Fig. 10a) till the device is locked as shown in Fig. 10b.

### **H - DISPOSITIVO PER AGGANCIO A PANNELLO**

Il connettore portamaschi è adatto a montare un dispositivo per fissaggio a pannello P/N 284322-1.

- ◆ Operazione d'assemblaggio:  
inserire la parte all'interno delle due guide ricavate sul blocchetto portamaschi (Fig. 10a) fino all'avvenuto scatto, come mostrato in Fig. 10b.



Panel locking device  
(Dispositivo d'aggancio a pannello)