



070 sr MULTILOCK* Connector (wire to wire version)

AMP P/N 282365 -1 to - 4	2 pos. plug hsg.
AMP P/N 282627 -1	3 pos. plug hsg.
AMP P/N 282441 -1 to - 4	6 pos. plug hsg.
AMP P/N 282442 -1 to - 4	6 pos. cap hsg.
AMP P/N 282366 -1 to - 4	8 pos. plug hsg.
AMP P/N 282370 -1 to - 4	8 pos. cap hsg.
AMP P/N 282367 -1 to - 4	12 pos. plug hsg.
AMP P/N 282371 -1 to - 4	12 pos. cap hsg.
AMP P/N 282368 -1 to - 4	18 pos. plug hsg.
AMP P/N 282372 -1 to - 4	18 pos. cap hsg.
AMP P/N 282369 -1 to - 4	20 pos. plug hsg.
AMP P/N 282534 -1 e 282571-1	12 pos. plug hsg.
AMP P/N 282535 -1	12 pos. cap hsg.

Scopo

Quanto di seguito vuole essere una guida per il corretto assemblaggio dei blocchetti portafemmina (plug housing) e portamaschi (cap housing) AMP 070 sr MULTILOCK* Connector , wire to wire version , per terminali femmina 070 sr AMP P/N 282374-1, 282375-1, 282376-1 e per terminali maschi 070 sr AMP P/N 282377-1, 282378-1, 282379-1.

Per le caratteristiche e le prestazioni elettrico-meccaniche fa riferimento la specifica di prodotto Amp 108-20159.

Sommario

Introduzione	pag. 1
Descrizione della connessione ed elenco operazioni di assemblaggio	pag. 2
Operazioni di assemblaggio	pag. 3-6

		<i>Bluno C. Tartari</i>	
A	Active ET 00-0437-96	M. Palma / C. Tartari	14 OCT '96
REV.	LTR.	REVISION RECORD	DR/CHD
			DATE

Descrizione della connessione ed elenco operazioni di assemblaggio

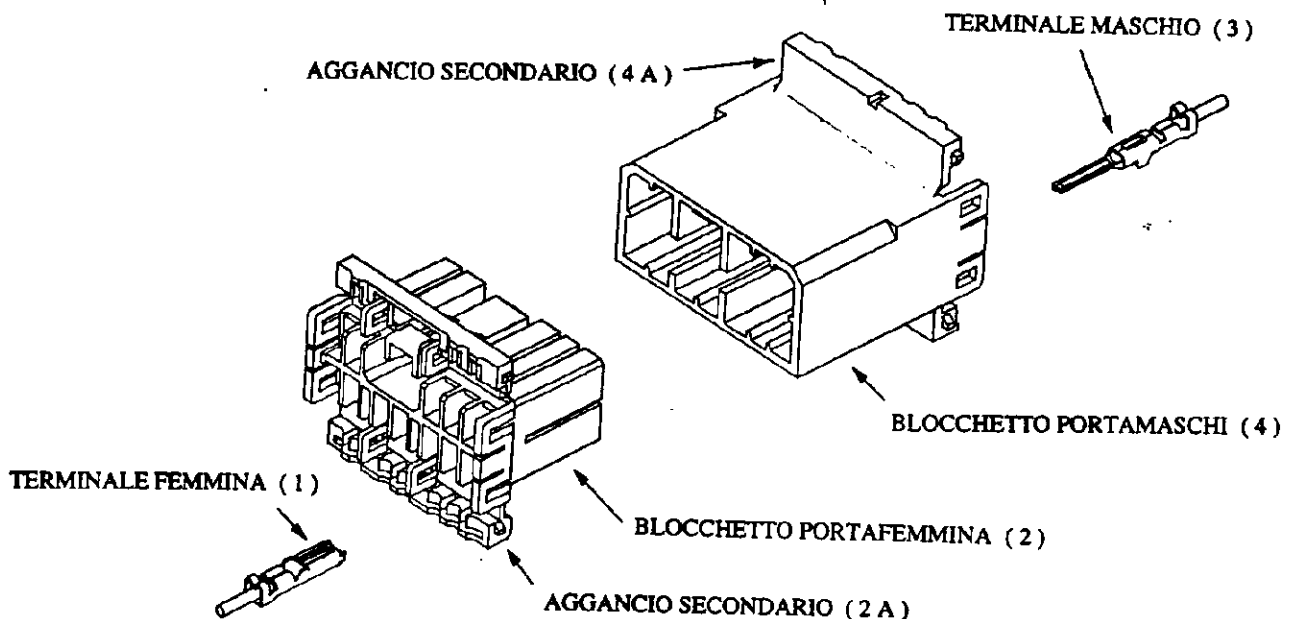
Qui di seguito viene raffigurata la connessione suddivisa nelle sue componenti. Accanto ad ogni componente compare tra parentesi un numero per meglio identificare tale componente nelle operazioni di assemblaggio.

N.B.: Tale numero tra parentesi ha significato solo relativamente alle operazioni di assemblaggio.

L' aggancio secondario, del tipo a sportello incernierato, è ricavato integralmente al corpo housing.

La sequenza delle operazioni di assemblaggio è la seguente:

- I) Montaggio del terminale femmina Amp 070 sr MULTILOCK* (1) nella via del blocchetto (2)
- II) Chiusura dell' aggancio secondario (2A) del blocchetto portafemmina (2)
- III) Estrazione del terminale femmina Amp 070 sr MULTILOCK* (1) dal blocchetto portafemmina (2) se necessario
- IV) Montaggio del terminale maschio Amp 070 sr MULTILOCK* (3) nella via del blocchetto (4)
- V) Chiusura dell' aggancio secondario (4A) del blocchetto portamaschi (4)
- VI) Estrazione del terminale maschio Amp 070 sr MULTILOCK* (3) dal blocchetto portamaschi (4) se necessario
- VII) Accoppiamento tra connettori completi di contatto .



AMP

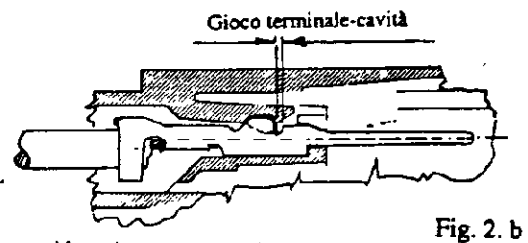
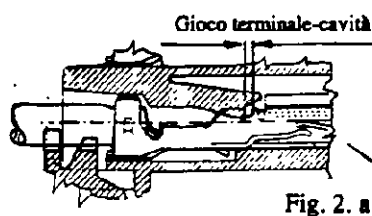
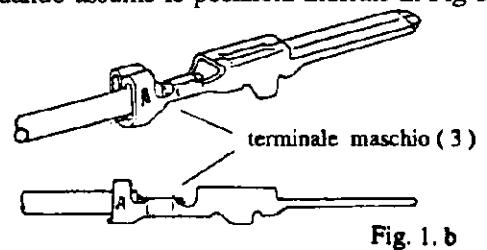
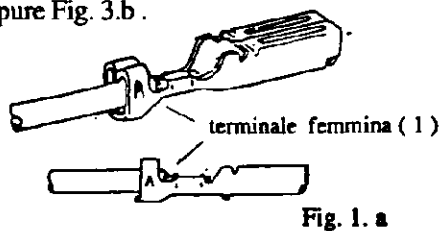
Montaggio del terminale AMP 070 sr MULTILOCK* (1) e/o (3) nelle vie del blocchetto portafemmina (2) e/o portamaschi (4)

Aggraffare i terminali AMP 070 sr (1) e/o (3) in accordo alle specifiche AMP 114 - 20056 e/o 20057; I terminali aggraffati sono rappresentati in Fig. 1.a oppure Fig. 1.b

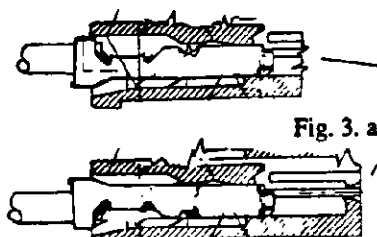
Introdurre il terminale in profondità nella cavità fino a quando non si percepisce un suono metallico. Tale " suono ", determinato dallo scatto della lancetta di ritenzione in plastica, indica che il terminale è correttamente inserito e agganciato in cavità; inoltre e' bene verificare il corretto inserimento e aggancio del terminale in cavità "tirando il cavo" in senso opposto a quello dell'introduzione, vedi Fig. 2.a oppure Fig. 2.b.

Nota: se il terminale non si inserisce facilmente in cavità, non forzare l'introduzione, ma verificare che la direzione di inserimento sia corretta.

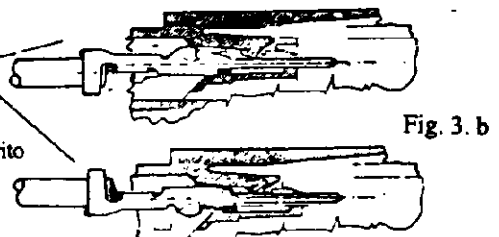
Il terminale è da considerarsi non correttamente inserito quando assume le posizioni indicate in Fig. 3.a oppure Fig. 3.b .



Il terminale è da considerarsi correttamente inserito



Il terminale è da considerarsi non correttamente inserito



Chiusura ed apertura dell' aggancio secondario (2A) del bloccetto portafemmina (2) o dell' aggancio secondario (4A) del bloccetto portamaschi (4)

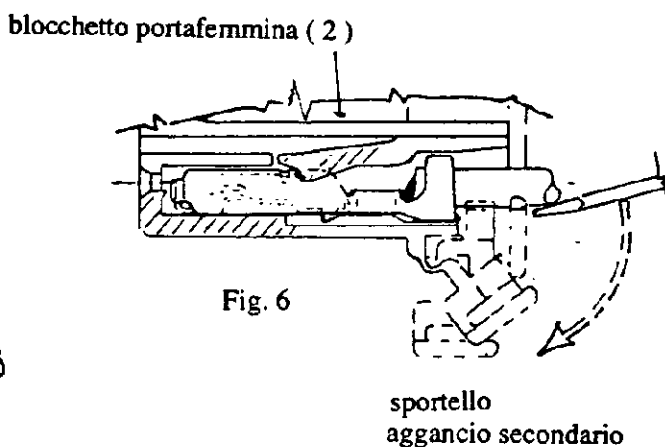
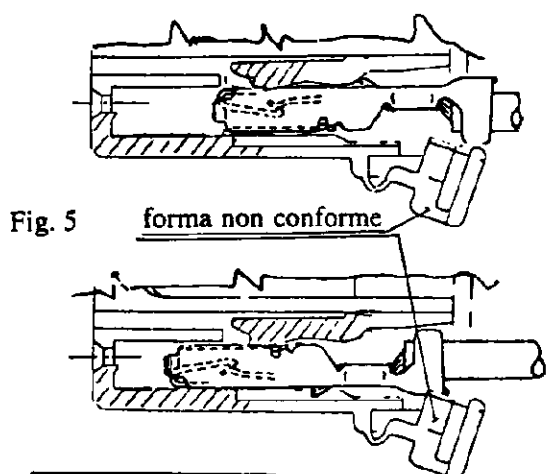
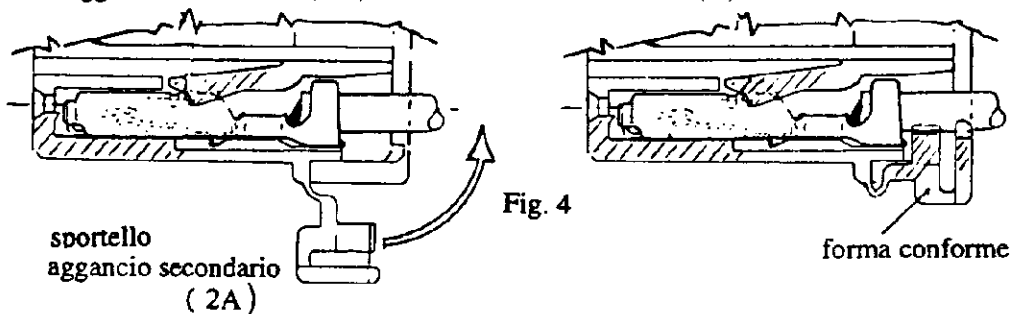
La chiusura dello sportello dell' aggancio secondario avviene ruotando lo stesso nel verso indicato in Fig. 4 , fino allo scatto completo dei dentini di aggancio.

Se, per una qualunque ragione, il terminale non fosse completamente inserito o venga mal posizionato nella propria cavità , lo sportello dell' aggancio o non si chiude o , forzandone la chiusura , la geometria esterna del prodotto assumerebbe una forma non conforme alle dimensioni specificate a disegno (Fig. 5).

Qualora occorresse aprire l' aggancio secondario è sufficiente agire con un piccolo cacciavite o similare sullo stesso sganciandolo dai dentini presenti sul bordo del connettore stesso (Fig. 6).

Nota: Per praticità di grafica viene rappresentato solo il bloccetto portafemmina in quanto

l'aggancio secondario (4 A) del bloccetto portamaschi (4) è di identico concetto ed uso.



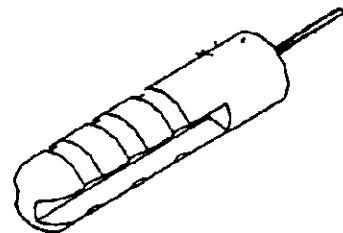
AMP

Estrazione del terminale femmina (1) dal blocchetto portafemmina (2) e/o del terminale maschio (3) blocchetto portamaschi (4)

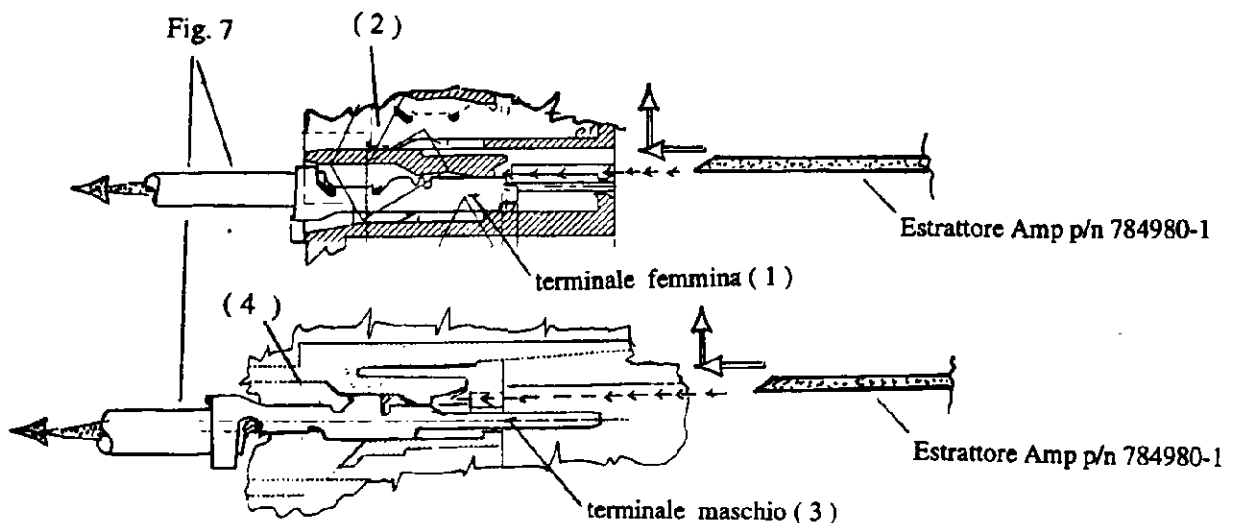
L' operazione preliminare da compiere e' disattivare l' aggancio secondario (2A o 4A) qualora fosse già stato chiuso (vedi pag 4).

Per estrarre il terminale AMP 070 sr. MLC (1) e/o (3) dalla cavita' del blocchetto portafemmina (2) o dal blocchetto portamaschi (4) occorre utilizzare l' utensile estrattore AMP PN 784980-1. Inserire l' estrattore in cavità dalla parte opposta rispetto a quella di introduzione del terminale, spingere l' estrattore a contatto con la lancetta di plastica , operare come indicato dalla freccia e contemporaneamente tirare indietro il terminale (vedi Fig. 7).

Nota: L' utensile estrattore AMP PN 784980-1 é utilizzabile sia per il terminale femmina (1) che per il terminale maschio (3).



utensile estrattore AMP PN 784980-1.



AMP

Accoppiamento tra connettore portafemmina (2) e tra connettore portamaschi (4) completo di contatti

Avvicinare, in modo allineato, il connettore (2) al connettore (4) nel verso indicato dalla freccia assicurandosi che le chiavi-nervature di polarizzazione corrispondano tra loro,; quindi spingere a fondo fino allo scatto della lancia esterna di aggancio, realizzando così la connessione elettrica e meccanica (Fig. 8).

Le chiavi di polarizzazioni impediscono qualunque altro posizionamento relativo tra le due parti.

A connessione avvenuta gli ingombri esterni della connessione sono rappresentati in Fig. 9; per disaccoppiare i connettori tra loro è sufficiente premere sulla lancia esterna di aggancio e sfilare i connettori stessi.

N.B. :- durante l'accoppiamento non agire mai sulla lancia esterna di aggancio del connettore portafemmina

- l'imbocco non allineato tra i due connettori è sempre da evitare
- il risultato di un corretto accoppiamento tra i connettori é la posizione della lancia esterna di aggancio visivamente parallela al corpo connettore; inoltre e' bene verificare la tenuta dei connettori tra loro trazionando gli stessi in senso opposto a quello dell'accoppiamento.
- a connessione avvenuta il "fascio cavi" non deve apparire ne' tensionato, ne' in condizione tale da provocare il disaccoppiamento tra i connettori (2) e (4).

