

## T3200 drucker Austausch des Druckkopfes

### Sicherheitshinweise



**Gefahr vor elektrischer Spannung!**  
► Drucker vor Beginn der Montagearbeiten vom Netz trennen!



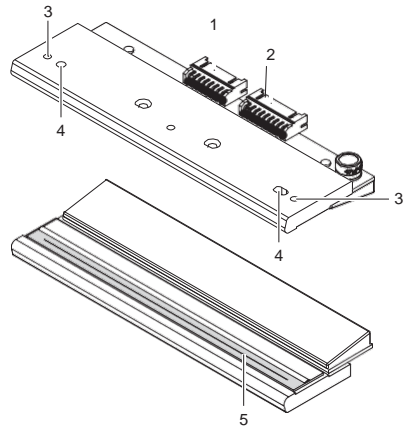
**Achtung !**  
► Die Glasoberfläche des Druckkopfes nur mit Handschuhe oder sauberen Tüchern behutsam berühren!



**Achtung !**  
Druckkopf vor Schäden durch elektrostatische Entladungen schützen!

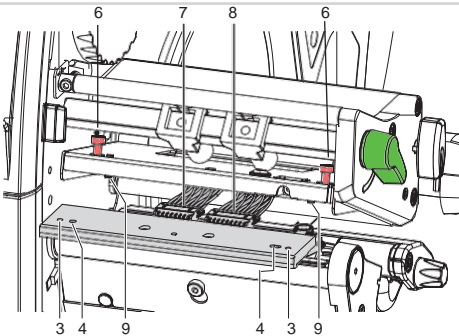
- Drucker auf einer geerdeten leitfähigen Unterlage aufstellen!
- Ihren Körper für den Druckkopftausch in geeigneter Weise (z.B. durch Anlegen eines geerdeten Handgelenkgurts) erden!
- Kontakte an den Steckverbindern des Druckkopfes nicht mit bloßen Händen berühren!

1



- 1 Steckverbinder Daten
- 2 Steckverbinder Spannung
- 3 Gewindebohrungen
- 4 Fangbohrungen
- 5 Heizeile

2



### Druckkopf ausbauen

1. Etiketten und Transferfolie aus dem Drucker nehmen.
2. Druckkopf verriegeln.
3. Schrauben (6) lösen.
4. Druckkopferriegelung öffnen und wenn nötig Druckkopf von den Stiften (9) lösen.
5. Zunächst Spannungskabel (8), anschließend Datenkabel (7) lösen.

3

### Druckkopf einbauen

1. Zunächst Datenkabel (7), anschließend Spannungskabel (8) an neuen Druckkopf anstecken.
2. Druckkopf so im Kopfwinkel positionieren, dass die Stifte (9) in die entsprechenden Bohrungen im Druckkopf (4) greifen.



**Achtung !**  
Stifte (9) müssen korrekt in den Bohrungen (4) sitzen und der Druckkopf vollflächig an der Druckkopfhalterung anliegen.  
Andernfalls besteht Gefahr, dass die Kopfbaugruppe beschädigt wird !

3. Kopfwinkel mit einem Finger leicht auf der Druckwalze halten und Druckkopf mit den Schrauben (6) unter Nutzung der Gewindebohrungen (3) am Kopfwinkel befestigen.
4. Wie in TE-Dokument 411-121037 Anleitung zur Reinigung des Druckkopfes beschrieben, reinigen Sie den Druckkopf mit IPA.
5. Etiketten und Transferfolie wieder einlegen.



**Achtung !**  
Wird nach dem Druckkopfwechsel eine deutliche Verschlechterung des Druckbildes festgestellt, muss der Druckkopf neu justiert werden.  
► TE Dokument 411-121069, Printhead setup and replacement for T3212 & T3224 printers.

4

## English

### T3200 Printer Printhead Replacement

#### Safety Precautions



#### Danger!

- ▶ Disconnect the power plug from the electrical power supply before starting!



#### Attention!

- ▶ Carefully touch the glass surface of the printhead, with only gloves or cleaning cloths!

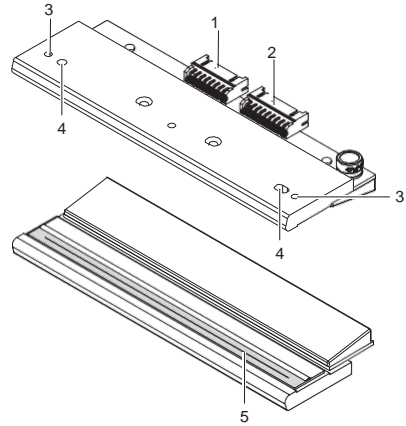


#### Attention!

- ▶ Protect printhead against damage by electrostatic discharge!

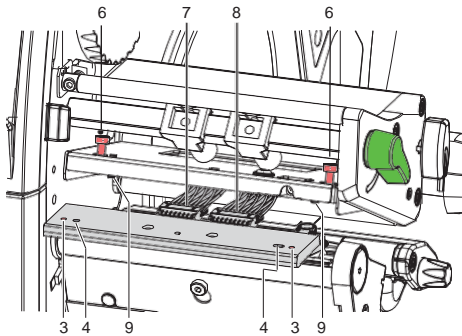
- ▶ Put the printer on to a grounded conductive surface!
- ▶ Ground yourself during printhead replacement for example using a grounded wrist-strap!
- ▶ Do not touch the connector pins of the printhead by fingers!

1



- 1 Data connector
- 2 Power connector
- 3 Threaded holes
- 4 Location holes
- 5 Heating line

2



#### Dismounting the Printhead

1. Remove any media from the printer.
2. Lock the printhead down.
3. Loosen the two screws (6).
4. Open the printhead locking and if necessary remove the printhead from the pins (7).
5. First unplug the power cable (8), followed by the data cable (7).

3

#### Mounting the Printhead

1. First connect the data cable (7), followed by the power cable (8).
2. Place the printhead into the printhead assembly and insert the pins (9) into the holes (4).



#### Attention!

**Check that the pins (9) are correctly inserted in the holes (4) and the printhead is secured in the printhead assembly. In other case carriage may be damaged!**

3. Press down the printhead carriage and fix the printhead with the screws (6) on the carriage using the threaded holes (3).
4. Clean the heating line with IPA, as described in TE document 411-121037 Thermal Transfer printhead cleaning instructions.
5. Reload media as required.



#### Attention!

**If the print quality is poor after printhead replacement it is necessary to make a printhead adjustment.**

- ▶ TE document 411-121069, Printhead setup and replacement for T3212 & T3224 printers.

4