

PRECAUCIONES DE SEGURIDAD ¡LEER EN PRIMER LUGAR!	2
1. INTRODUCCIÓN	4
2. RECEPCIÓN E INSPECCIÓN	5
3. INFORMACIÓN DE LA INTERFAZ DEL USUARIO (PRUEBA PREVIA AL FUNCIONAMIENTO)	5
3.1. Indicadores LED	5
3.2. Sensor de presión	6
4. FUNCIONAMIENTO	6
4.1. Instalación y extracción de la batería	6
4.2. Instalación y extracción de la unidad de troquel	6
4.3. Engaste	7
5. MANTENIMIENTO PREVENTIVO	8
5.1. Mantenimiento diario	8
5.2. Mantenimiento anual	8
5.3. Lubricación	8
6. RESOLUCIÓN DE PROBLEMAS	8
6.1. Antes de empezar los procedimientos de resolución de problemas, asegúrese de que la batería esté operativa	8
6.2. Consulte en la Figura 5 los problemas, las posibles causas y las soluciones	9
7. RECAMBIOS Y REPARACIÓN	9
8. DESMANTELAMIENTO	9
9. INFORMACIÓN SOBRE LA DIRECTIVA DE RESTRICCIÓN DE SUSTANCIAS PELIGROSAS (RoHS)	9
10. RESUMEN DE LAS REVISIONES	9

PRECAUCIONES DE SEGURIDAD — INFORMACIÓN IMPORTANTE DE SEGURIDAD



NOTA

Mantenga todos los adhesivos limpios y legibles, y sustitúyalos cuando sea necesario.



PELIGRO

RIESGO DE DESCARGA ELÉCTRICA

Esta herramienta no está aislada. Cuando use esta unidad cerca de líneas eléctricas con electricidad, lleve equipo de protección individual apropiado.



Si no se sigue esta advertencia se pueden producir lesiones graves e incluso la muerte.



PELIGRO

RIESGO DE INYECCIÓN EN LA PIEL

No compruebe si hay fugas de aceite con las manos. El aceite a alta presión puede inyectarse en la piel y causar lesiones graves, gangrena o la muerte. Si sufre lesiones, acuda al médico de inmediato para retirar el aceite.



PELIGRO

RIESGO DE INCENDIO

No use disolventes ni líquidos inflamables para limpiar la engastadora. Los disolventes y los líquidos inflamables pueden prenderse y causar lesiones graves y daños a la propiedad.



Si no se siguen estas advertencias se pueden producir lesiones graves a causa de las columnas de humo dañinas o quemaduras a causa de restos en suspensión.



PELIGRO

RIESGO DE INCENDIO

No deseche las baterías en el fuego. Emitirán columnas de humo y explotarán. En vez de ello, deseche las baterías de una forma respetuosa con el medio ambiente o devuelva las baterías a TE.



PELIGRO

Inspeccione la herramienta y las mordazas/troqueles antes de cada uso. Sustituya cualquier componente desgastado o dañado. Una herramienta dañada o mal montada podría romperse y golpear al personal cercano.

Si no se sigue esta advertencia se pueden producir lesiones graves e incluso la muerte.



PRECAUCIÓN

— No coloque esta herramienta en un tornillo de banco. La engastadora está diseñada para usarse de forma manual.

— Proteja la engastadora de la lluvia y la humedad. El agua daña la engastadora y la batería.

Si no se observan estas precauciones se podrían producir lesiones o daños a la propiedad.



PRECAUCIÓN

— No permita que nada toque los terminales de la batería.

— No sumerja las baterías en ningún líquido. Los líquidos podrían cortocircuitar y dañar la batería. Si las baterías se sumergen, contacte con su centro de servicio para saber cómo manipularlas adecuadamente.

— No coloque la batería en ningún bolsillo, bolso o caja de herramientas donde haya objetos conductores. Los objetos conductores podrían cortocircuitar y dañar la batería.

— No deje la batería sobre tierra húmeda o césped. La humedad podría cortocircuitar y dañar la batería.

Si no se observan estas precauciones se podrían producir lesiones o daños a la propiedad.



PRECAUCIÓN

— No guarde la batería en lugares a más de 60 °C [140 °F]. Se podría dañar la batería.

— No use cargadores de otros fabricantes.

— No intente abrir la batería. Contiene componentes que no puede reparar el usuario.

Si no se observan estas precauciones se podrían producir lesiones o daños a la propiedad.



PRECAUCIÓN

— No realice ninguna reparación o mantenimiento que no se indique en este manual. Se podrían producir lesiones personales o daños a la herramienta.

Si no se observan estas precauciones se podrían producir lesiones o daños a la propiedad.



Lleve siempre protección ocular aprobada cuando use el equipo.



Lleve siempre protección auditiva aprobada cuando use el equipo.



No utilice el equipo si se le han quitado las protecciones.



Lea y comprenda todo este documento antes de usar el equipo.

PRECAUCIONES DE SEGURIDAD — MEDIDAS PARA EVITAR LESIONES

Las protecciones de este equipo de aplicación están diseñadas para proteger a los operadores y al personal de mantenimiento de la mayoría de peligros que conlleva el uso del mismo. No obstante, el operador y el personal de reparaciones deben tomar ciertas precauciones de seguridad para evitar lesiones personales y daños al equipo. Para obtener los mejores resultados, el equipo de aplicación debe utilizarse en un entorno seco y sin polvo. No utilice el equipo en un entorno peligroso o con gases.

Observe minuciosamente las precauciones de seguridad siguientes antes y durante el uso del equipo:

- Lleve SIEMPRE protección auditiva apropiada.
- Lleve SIEMPRE protección ocular aprobada cuando use equipos eléctricos.
- Mantenga SIEMPRE puestas las protecciones del equipo durante el uso normal del mismo.
- Enchufe SIEMPRE el cable de alimentación a una toma con conexión a tierra para evitar descargas eléctricas.
- Apague SIEMPRE el interruptor principal de alimentación y desenchufe el cable eléctrico de la toma de corriente cuando realice tareas de mantenimiento en el equipo.
- No lleve NUNCA ropa suelta o joyería que pueda quedarse atrapada en las partes móviles del equipo de aplicación.
- No introduzca NUNCA las manos en el equipo de aplicación instalado.
- NUNCA altere, modifique o use de forma incorrecta el equipo de aplicación.

CENTRO DE ASISTENCIA DE HERRAMIENTAS

TELÉFONO GRATUITO 1-800-722-1111 (ESTADOS UNIDOS CONTINENTALES Y PUERTO RICO)

El **Centro de Asistencia de Herramientas** ofrece su servicio de asistencia técnica cuando lo necesite.

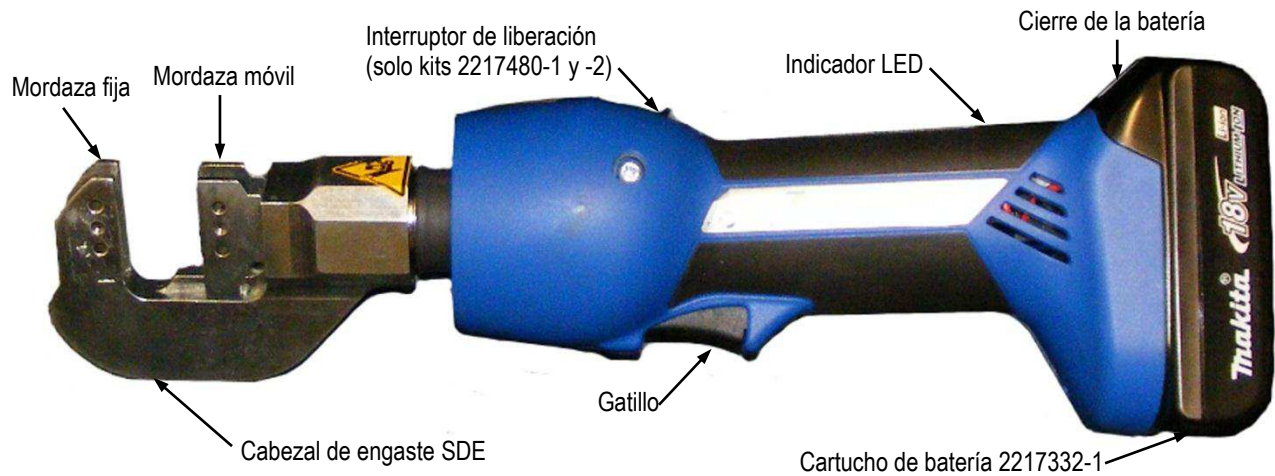
Además, dispone de Especialistas sobre el terreno para ayudarle a ajustar o reparar el equipo de aplicación si surgen problemas que su personal de mantenimiento no puede solucionar.

INFORMACIÓN NECESARIA CUANDO CONTACTE CON EL CENTRO DE ASISTENCIA DE HERRAMIENTAS

Cuando llame al Centro de Asistencia de Herramientas para realizar una reparación al equipo, le sugerimos que esté presente una persona que conozca la unidad y tenga a mano una copia del manual (y de los planos) para recibir instrucciones. De esta forma se evitarán muchos problemas.

Cuando llame al Centro de Asistencia de Herramientas, tenga a mano la información siguiente:

1. Nombre del cliente
2. Dirección del cliente
3. Persona de contacto (nombre, cargo, número de teléfono y extensión)
4. Persona que llama
5. Número del equipo (y número de serie si procede)
6. Número de catálogo del producto (y número de serie si procede)
7. Urgencia de la solicitud
8. Naturaleza del problema
9. Descripción de los componentes inoperativos
10. Información/comentarios adicionales de utilidad

Kit de engastadora con cartucho de batería instalado


Longitud	336,5 mm [13,25 pulg.]
Anchura	72,9 mm [2,87 pulg.]
Profundidad	114 mm [4,5 pulg.]
Peso (con batería)	1,88 kg [4,2 lb]
Ruido	70 dBA a 1 metro
Vibración	< 2,5 m/s ²
Aceite hidráulico	Shell Tellus T15 o RIVOLTA S.B.H. 11
Fuerza máxima de engaste	15,6 kN [1,75 toneladas]
Duración promedio del engaste	2-4 segundos
Engastes promedio por carga	85-170 (aprox.)
Voltaje de carga	18 V
Tiempo de carga	15 (min) – 1.3 AH/22 (min) – 3.0 AH

Figura 1

1. INTRODUCCIÓN

Los kits de engastadora con troquel de envoltura estándar (SDE) a batería de ión de litio, ref. 2217480-[], constan de una engastadora a batería (con un cabezal de engaste SDE instalado), y dos paquetes de baterías recargables para alimentar la herramienta. Consulte la .

Cada kit tiene un cargador de baterías. El número de catálogo del cargador de baterías, el voltaje y la región de uso del kit se encuentran en la Figura 2. La engastadora a batería puede tener o no un interruptor de liberación para retraer el ariete.

Cuando lea este manual, preste atención en particular a las declaraciones de PELIGRO, PRECAUCIÓN y NOTAS.


PELIGRO

Indica un peligro inminente que puede causar lesiones graves o moderadas.


PRECAUCIÓN

Indica una condición que puede causar daños al producto o al equipo.


NOTA

Indica información especial o importante.


NOTA

La dimensiones que aparecen en este manual del cliente se indican en unidades métricas [con las unidades estadounidenses entre corchetes]. Las figuras no se presentan a escala.

Shell es una marca registrada. RIVOLTA es una marca registrada.

KIT DE ENGASTADORA	REGIÓN DE USO	CARGADOR DE BATERÍAS	VOLTAJE DEL CARGADOR DE BATERÍAS	INTERRUPTOR DE RETRACCIÓN DEL ARIETE
2217480-1	América del Norte	2217331-1	110 V	Sí
2217480-2	Europa	2217331-2	220 V	
2217480-3	América del Norte	2217331-1	110 V	No

Figura 2

Los kits están diseñados para acoplar las unidades de troquel intercambiables que se usan en las herramientas manuales PRO-CRIMPER*, que permiten engastar varios tipos de productos.

i **NOTA**
Esta herramienta acepta matrices TE **SIN** pasador. Esta herramienta no acepta matrices TE **CON** pasador.

2. RECEPCIÓN E INSPECCIÓN

Cada kit se inspecciona minuciosamente durante y después del montaje. Antes de embalarla y enviarla, se realizan distintas pruebas e inspecciones finales a la herramienta para garantizar que funcione correctamente. Para evitar cualquier problema potencial causado durante el transporte, se debe realizar la inspección siguiente.

1. En un área bien iluminada, desembale con cuidado el kit e inspeccione todos los componentes cuando los saque de la caja.
2. Inspeccione minuciosamente todos los componentes por si presentan pruebas de daños causados durante el transporte. Si cualquiera de los componentes tiene daños, presente una reclamación al transportista y notifíquelo de inmediato a TE Connectivity.
3. Guarde este manual, los planos y las muestras del producto con el kit, ya que puede ser útil durante su uso y para el personal de mantenimiento.

Dependiendo de su cuidado, de las habilidades del operador, del tipo y tamaño de producto que se engaste y de las condiciones del entorno, la engastadora debe inspeccionarse a intervalos regulares programados. Como mínimo, la herramienta debe inspeccionarse cada 40 horas de uso.

3. INFORMACIÓN DE LA INTERFAZ DEL USUARIO (PRUEBA PREVIA AL FUNCIONAMIENTO)

3.1. Indicadores LED

A. LED blanco de trabajo

Este LED se enciende automáticamente cuando se pulsa el gatillo. El indicador sigue encendido durante diez segundos después de soltar el gatillo.

B. LED rojo

La herramienta está equipada con un panel de circuitos especial con varias características importantes. Estas características informan al usuario del estado actual de la herramienta. El LED rojo se encenderá en los casos contemplados en la Figura 3.

QUÉ SUCEDE	QUÉ SIGNIFICA
El LED rojo parpadea dos segundos	La batería se ha introducido en la herramienta
El LED rojo se ilumina constantemente durante 20 segundos al final del ciclo	La carga de la batería es inferior a 17 voltios al principio del ciclo
La herramienta no se iniciará. El LED rojo seguirá encendido 20 segundos después de soltar el gatillo	La carga de la batería es inferior a 16 voltios al principio del ciclo
La herramienta se detendrá. El LED rojo seguirá encendido 20 segundos después de soltar el gatillo	El voltaje de la batería cae por debajo de 13 voltios durante el ciclo
La herramienta se detendrá. El LED parpadeará durante 20 segundos después de soltar el gatillo	La corriente del motor supera los 20A durante el ciclo El circuito se ha calentado

Figura 3

3.2. Sensor de presión

La herramienta cuenta con un sensor de presión que alerta al usuario si no se ha podido completar un engaste.

- ♦ Si la herramienta se retrae manualmente antes de completar un engaste, el LED rojo parpadeará dos segundos y sonará una alarma durante dos segundos.
- ♦ Si la herramienta no puede alcanzar la fuerza de engaste necesaria, el LED rojo parpadeará durante dos segundos y sonará una alarma hasta que se suelte el gatillo.



NOTA

La herramienta cuenta con una memoria interna en la que se guardan los ciclos de engaste previos y el recuento de ciclos. Se puede acceder a esta información y descargarla a un ordenador usando el módulo adaptador USB, ref. 2217896-1.

4. FUNCIONAMIENTO

4.1. Instalación y extracción de la batería



NOTA

La Directiva 2006/66/CE sobre baterías impone a los Estados miembro nuevos requisitos desde septiembre de 2008 relativos a la retirada de las baterías de equipos para desecho. Para cumplir esta directiva, el dispositivo está diseñado para que el usuario pueda quitar con facilidad el paquete de baterías recargables cuando tenga que cambiarlo.

Para instalar la batería, deslícela en la parte interior de la engastadora hasta el tope. El cierre de la batería hará un “clic”, lo que indica que la batería se ha instalado correctamente.

Para quitar la batería, desengánchela presionando el cierre hacia la parte inferior de la engastadora y deslícela para sacarla de la misma.



PELIGRO

Deseché siempre la batería antigua conforme a la legislación local relativa a residuos y de una forma respetuosa con el medio ambiente. Siempre que sea posible, recicle el cartucho de baterías. Contacte con la autoridad local para obtener información sobre los centros de reciclaje de baterías de su zona.

4.2. Instalación y extracción de la unidad de troquel



PELIGRO

Para evitar lesiones personales, asegúrese de extremar las precauciones cuando manipule la engastadora. Retire la batería antes de instalar o retirar la unidad de troquel.

Todos los kits se suministran con el cabezal de engaste SDE instalado en la engastadora a batería. Lo único que debe instalarse es la unidad de troquel.



PRECAUCIÓN

No utilice la herramienta sin el cabezal de engaste SDE instalado. Se pueden dañar el ariete o los sellos.



PRECAUCIÓN

No utilice la herramienta sin la unidad de troquel instalada. Se puede dañar el cabezal de engaste.

Las instrucciones siguientes son específicas para usar unidades de troquel SDE de TE. Asegúrese de usar únicamente unidades de troquel SDE de TE.

A. Instalación

1. Quite la batería de la engastadora.
2. Quite los dos tornillos de retención del troquel del cabezal de engaste.
3. Deslice el troquel superior en la mordaza fija del cabezal de engaste. Coloque el troquel superior con las muescas orientadas hacia el interior, introduciendo primero la muesca más grande, y alinee los orificios de los tornillos. Consulte la Figura 4.
4. Inserte el tornillo de retención del troquel superior por el orificio para el tornillo de la mordaza fija y el del troquel superior. Apriete el tornillo lo justo para que se mantenga el troquel en su posición. NO apriete el tornillo del todo en este momento.

5. Deslice el troquel inferior en la mordaza móvil del cabezal de engaste. Coloque el troquel inferior con los yunques orientados hacia el interior, introduciendo primero el yunque más grande, y alinee los orificios de los tornillos. Consulte la Figura 4.
6. Inserte el tornillo de retención del troquel inferior por el orificio para el tornillo de la mordaza móvil y el del troquel inferior. Apriete el tornillo lo justo para que se mantenga el troquel en su posición. NO apriete el tornillo del todo en este momento.
7. Vuelva a colocar la batería, y pulse el gatillo para cerrar despacio los troqueles; asegúrese de que las cámaras de engaste están correctamente alineadas.
8. Cuando las cámaras de engaste estén alineadas, apriete los tornillos de retención del troquel.

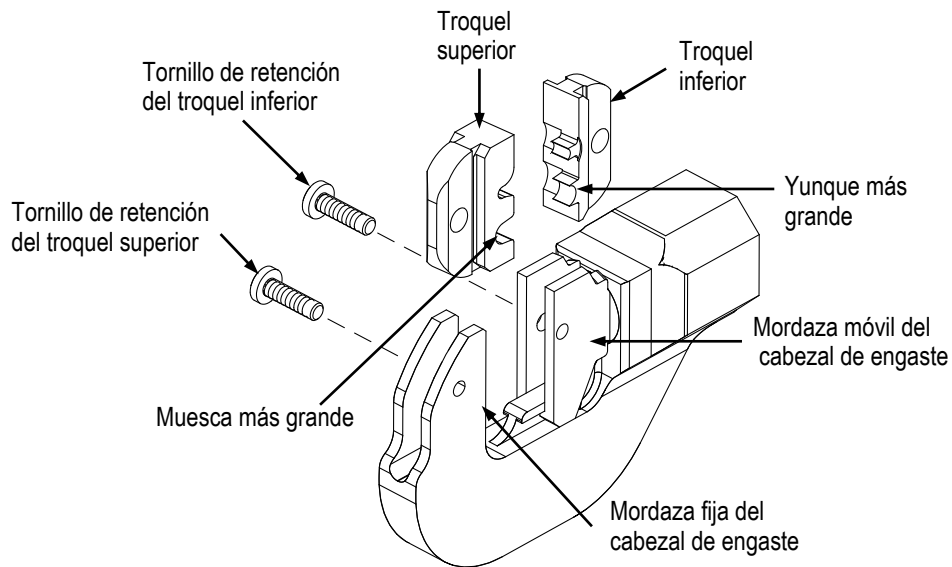


Figura 4

B. Extracción

1. Quite la batería de la engastadora.
2. Quite los tornillos de retención del troquel, y deslice los troqueles para sacarlos de las mordazas del cabezal de engaste.

4.3. Engaste



PELIGRO

Para evitar lesiones personales, mantenga los dedos lejos del área de engaste.

1. Coloque el producto a engastar en la cámara de engaste apropiada.
2. Pulse el gatillo para avanzar el ariete. Así se cerrarán las mordazas y el producto a engastar se mantendrá en su lugar. No deforme el cargador de cable.
3. Inserte un cable previamente pelado en el cargador de cable del producto a engastar; asegúrese de no introducir el aislante del cable en el cargador de cable.



PRECAUCIÓN

No use cables con hilos conductores mellados o si faltan hilos.

4. Mantenga el cable en posición, y después pulse y mantenga el gatillo para completar el engaste. La engastadora volverá automáticamente a la primera posición del ciclo cuando se complete el engaste.

**NOTA**

Si es necesario retraer el ariete antes de terminar un ciclo de engaste, presione el interruptor de liberación. Al hacerlo, el ariete se retraerá por completo. Solo los kits -1 y -2 tienen interruptor de liberación.

**PRECAUCIÓN**

Esta herramienta no está diseñada para usarse de forma continua. Después de 100 ciclos, deje que se enfríe la engastadora durante 15 minutos.

**PRECAUCIÓN**

No vuelva a terminar el producto engastado.

5. MANTENIMIENTO PREVENTIVO

5.1. Mantenimiento diario

Realice el mantenimiento siguiente a diario:

1. Inspeccione las mordazas del cabezal de engaste y los troqueles por si presentan desgaste o daños, como grietas, raspaduras o astillas.
2. Inspeccione la herramienta por si presenta daños o fugas. Si detecta daños, devuelva la herramienta a TE para repararla.
3. Limpie la engastadora y retire la acumulación de suciedad y grasa del cabezal de engaste, en particular de las zonas donde se instala el cabezal de engaste y se engastan los productos. Limpie toda la herramienta con frecuencia con un paño limpio que no deje pelusas.

5.2. Mantenimiento anual

Una vez al año, o cada 10 000 ciclos (lo que suceda antes), la engastadora debe devolverse a TE para su inspección.

5.3. Lubricación

Lubrique todos los pasadores, ejes pivotantes y las superficies de los cojinetes con grasa de alta calidad. Recomendamos usar pasta Molykote, un lubricante comercial.

Lubrique el cabezal de engaste según el plan siguiente:

- ◆ Si el cabezal de engaste se usa en producción a diario: debe lubricarse a diario
- ◆ Si el cabezal de engaste se usa en producción a diario ocasionalmente: debe lubricarse cada semana
- ◆ Si el cabezal de engaste se usa cada semana: debe lubricarse cada mes

6. RESOLUCIÓN DE PROBLEMAS

6.1. Antes de empezar los procedimientos de resolución de problemas, asegúrese de que la batería esté operativa

1. Asegúrese de que la batería esté cargada. Compruebe de nuevo la batería pasados varios minutos para garantizar que mantiene la carga.
2. Use un limpiador de contactos no inflamable o una goma para limpiar los contactos eléctricos de la batería y la engastadora.
3. Reinstale la batería y compruebe de nuevo la engastadora.

6.2. Consulte en la Figura 5 los problemas, las posibles causas y las soluciones

PROBLEMA	POSIBLE CAUSA	SOLUCIÓN
La herramienta no funciona	Hay suciedad, contaminantes, etc., en la zona del ariete de la herramienta	Devuelva la herramienta a TE para su evaluación
	Los contactos de la batería de la herramienta están dañados	Vuelva a dar forma a los contactos
	Los componentes de la herramienta están desgastados o dañados	Devuelva la herramienta a TE para su evaluación
Las mordazas se detienen durante el funcionamiento	El nivel de aceite es bajo	Devuelva la herramienta a TE para su evaluación
	Hay aire en el sistema hidráulico	Apriete el gatillo y mantenga apretado el botón de retracción a la vez. Manténgalos aproximadamente 10 segundos
La herramienta pierde aceite	Hay un sello interno dañado	Devuelva la herramienta a TE para su evaluación

Figura 5

7. RECAMBIOS Y REPARACIÓN



PELIGRO

Para evitar lesiones personales, quite SIEMPRE el cartucho de batería de la herramienta ANTES de realizar ninguna tarea de mantenimiento en la engastadora.

Los recambios del kit se identifican en la Figura 6. Puede pedir recambios a su Representante de TE, llamando al 1-800-526-5142 o enviando un fax con su pedido al 1-717-986-7605. También puede escribir a:

CUSTOMER SERVICE (038-035)
TE CONNECTIVITY CORPORATION
PO BOX 3608
HARRISBURG PA 17105-3608

NÚMERO DE REFERENCIA	DESCRIPCIÓN
2217332-1	Batería
2217331-1	Cargador, 120 V, América del Norte
2217331-2	Cargador, 220 V, Europa

Figura 6

8. DESMANTELAMIENTO

El usuario debe asegurarse de eliminar correctamente los residuos producidos durante el uso de la herramienta conforme a las normativas en vigor en el país donde la use. La eliminación de los lubricantes y los componentes retirados debe realizarse conforme a la normativa vigente en el país donde se use la herramienta.

9. INFORMACIÓN SOBRE LA DIRECTIVA DE RESTRICCIÓN DE SUSTANCIAS PELIGROSAS (RoHS)

Puede encontrar información sobre la presencia y localización de cualquier sustancia sujeta a la Directiva RoHS en la página web <http://www.te.com/customersupport/rohssupportcenter/>

1. Haga clic en “Check Product Compliance and Get Statements of Compliance (SoC)” (Consultar conformidad de productos y obtener declaraciones de conformidad)
2. Después, haga clic en “Check Product Compliance Search Tool” (Herramienta de búsqueda de conformidad de productos)

10. RESUMEN DE LAS REVISIONES

- ♦ Actualizado al formato, logotipo y nombre de empresa actuales de TE
- ♦ Añadió NOTA al final de la sección 1