

# customer manual

<b>VEILIGHEIDSMATREGELEN — BELANGRIJKE VEILIGHEIDSINFORMATIE.....</b>	<b>2</b>
<b>1. INLEIDING.....</b>	<b>4</b>
<b>2. ONTVANGST/INSPECTIE .....</b>	<b>4</b>
<b>3. INSTALLATIE/VERWIJDERING VAN MATRIJZEN.....</b>	<b>4</b>
3.1. Installatie van matrijzen.....	5
3.2. Matrijzen verwijderen .....	6
<b>4. INFORMATIE OVER DE GEBRUIKERSINTERFACE.....</b>	<b>7</b>
4.1. Ledlampjes.....	7
4.2. Druksensor.....	8
<b>5. GEBRUIK .....</b>	<b>8</b>
5.1. Batterij plaatsen en verwijderen .....	8
5.2. Krimpen.....	9
<b>6. PREVENTIEF ONDERHOUD.....</b>	<b>9</b>
6.1. Dagelijks onderhoud.....	9
6.2. Jaarlijks onderhoud .....	10
<b>7. RESERVEONDERDELEN .....</b>	<b>10</b>
<b>8. PROBLEEMOPLOSSING .....</b>	<b>10</b>
<b>9. BUITENGEBRUIKSTELLING .....</b>	<b>10</b>
<b>10. RETOURNEREN .....</b>	<b>11</b>
<b>11. RoHS-INFORMATIE .....</b>	<b>11</b>
<b>12. REVISIEOVERZICHT.....</b>	<b>11</b>

VERTALING VAN OORSPRONKELIJKE INSTRUCTIES

## VEILIGHEIDSMATREGELEN — BELANGRIJKE VEILIGHEIDSGEGEVENS



### OPMERKING

Houd alle labels schoon en leesbaar en vervang ze wanneer dat nodig is.



### GEVAAR

#### GEVAAR VAN ELEKTRISCHE SCHOKKEN

Deze tool is niet geïsoleerd. Wanneer u deze eenheid gebruikt in de nabijheid van stroomvoerende elektrische leidingen, gebruik dan geschikte persoonlijke beschermingsmiddelen.

Als u deze waarschuwing niet in acht neemt, kan dit ernstig letsel of overlijden tot gevolg hebben.



### GEVAAR

#### GEVAAR VAN INJECTIE IN DE HUID

Gebruik geen handen om op oliekkages te controleren. Olie die onder hoge druk staat, doorboort de huid en veroorzaakt zo letsel, gangreen of overlijden. Raadpleeg in geval van letsel onmiddellijk een arts om de olie te verwijderen.



### GEVAAR

#### BRANDGEVAAR

Gebruik geen oplosmiddelen of vlambare vloeistoffen om de krimptool te reinigen. Oplosmiddelen of vlambare vloeistoffen kunnen ontbranden en ernstig letsel of schade aan eigendommen veroorzaken.



Als deze waarschuwingen niet worden nageleefd, kan dat leiden tot ernstig letsel door schadelijke dampen of brandwonden door rondvliegend vuil.



### GEVAAR

#### BRANDGEVAAR

Gooi batterijen niet in vuur. Zij geven dampen af en zullen exploderen. Voer batterijen in plaats daarvan af op een milieuverantwoorde manier of stuur de batterij terug naar TE.



### GEVAAR

Inspecteer de tool en matrijzen/bek voor elk gebruik. Vervang versleten of beschadigde onderdelen. Een beschadigde of niet goed gemonteerde tool kan breken en personeel in de omgeving raken.

Als u deze waarschuwing niet in acht neemt, kan dit ernstig letsel of overlijden tot gevolg hebben.



### LET OP

— Plaats de tool niet in een bankschroef. De krimptool is bestemd voor gebruik in de hand.

— Bescherm de krimptool tegen regen en vocht. Water zal de krimptool en batterij beschadigen.

Als u deze voorzorgsmaatregelen niet in acht neemt, kan dit letsel of beschadiging van eigendommen tot gevolg hebben.



### LET OP

— Er mag niets in contact komen met de batterijcontacten.

— Dompel de batterijen niet onder in vloeistoffen. Vloeistof kan kortsluiting veroorzaken en de batterij beschadigen. Als de batterijen worden ondergedompeld, moet u contact opnemen met uw servicecenter voor juiste hantering.

— Plaats de batterij niet in een zakje, gereedschapstas of gereedschapskist met geleidende voorwerpen. Geleidende voorwerpen kunnen kortsluiting veroorzaken en de batterij beschadigen.

— Plaats een batterij niet op vochtige grond of gras. Vocht kan kortsluiting veroorzaken en de batterij beschadigen.

Als u deze voorzorgsmaatregelen niet in acht neemt, kan dit letsel of beschadiging van eigendommen tot gevolg hebben.



### LET OP

— Bewaar de batterij niet bij een temperatuur die hoger is dan 60 °C [140 °F]. Er kan schade aan de batterij optreden.

— Gebruik geen opladers van andere fabrikanten.

— Probeer de batterij niet te openen. Hij bevat geen onderdelen die door de gebruiker kunnen worden gerepareerd.

Als u deze voorzorgsmaatregelen niet in acht neemt, kan dit letsel of beschadiging van eigendommen tot gevolg hebben.



### LET OP

— Voer alleen de service of onderhoud uit die in deze handleiding wordt beschreven. Er kan letsel of schade aan de tool optreden.

Als u deze voorzorgsmaatregelen niet in acht neemt, kan dit letsel of beschadiging van eigendommen tot gevolg hebben.

## **VEILIGHEIDSMATREGELEN — LETSEL VERMIJDEN**

Veiligheidsmaatregelen zijn ontwikkeld voor deze applicatieapparatuur om gebruikers en reparatiepersoneel te beschermen tegen de meeste gevaren tijdens gebruik van de apparatuur. Bepaalde veiligheidsmaatregelen moeten echter door de gebruiker en reparatiepersoneel worden uitgevoerd om persoonlijk letsel en schade aan de apparatuur te vermijden. Voor de beste resultaten moet applicatieapparatuur worden gebruikt in een droge, stofvrije omgeving. Gebruik de apparatuur niet in een gasrijke of gevaarlijke omgeving.

Volg de volgende veiligheidsmaatregelen zorgvuldig op voor en tijdens gebruik van de apparatuur:

- Draag **ALTIJD** geschikte oorbescherming.
- Draag **ALTIJD** goedgekeurde oogbescherming bij het bedienen van ingeschakelde apparatuur.
- Houd afdekkap(pen) **ALTIJD** op hun plaats gedurende normale bediening.
- Steek de stroomstekker **ALTIJD** in een goed geaard stopcontact om elektrische schok te vermijden.
- Schakel de stroom **ALTIJD** uit met de hoofdstroomschakelaar en maak de elektriciteitskabel los van de spanningsbron wanneer onderhoud wordt gepleegd aan de apparatuur.
- Draag **NOOIT** losse kleding of juwelen die gevangen kunnen worden door bewegende delen van de toepassingsapparatuur.
- Steek **NOOIT** handen in geïnstalleerde toepassingsapparatuur.
- De toepassingsapparatuur **NOOIT** veranderen, modificeren, of verkeerd gebruiken.

### **TOOLING ASSISTANCE CENTER**

**BEL GRATIS NAAR 1-800-722-1111**  
**(ALLEEN IN DE CONTINENTALE VERENIGDE STATEN EN PUERTO RICO)**

Het **Tooling Assistance Center** biedt technische assistentie wanneer dit nodig is.

Verder zijn er buitendienstspecialisten beschikbaar om assistentie te bieden bij het aanpassen of repareren van applicatieapparatuur wanneer er problemen optreden die niet door uw onderhoudspersoneel kunnen worden verholpen.

#### **INFORMATIE DIE BENODIGD IS WANNEER U CONTACT OPNEEMT MET HET TOOLING ASSISTANCE CENTER**

Wanneer u naar het Tooling Assistance Center belt met betrekking tot apparatuur, dan wordt aangeraden dat er een persoon die bekend is met het apparaat, aanwezig is met een handleiding (en tekeningen) om instructies te krijgen. Op die manier kunnen veel problemen worden vermeden.

Wanneer u naar het Tooling Assistance Center belt, zorg dan dat u de volgende gegevens bij de hand hebt:

1. Klantnaam
2. Klantadres
3. Contactpersoon (naam, titel, telefoonnummer en toestelnummer)
4. Persoon die belt
5. Apparatuurnummer (en, indien van toepassing, het serienummer)
6. Productonderdeelnummer (en, indien van toepassing, het serienummer)
7. Urgentie van verzoek
8. Aard van het probleem
9. Omschrijving van defecte onderdelen
10. Aanvullende informatie/opmerkingen die nuttig kunnen zijn

## 1. INLEIDING

Kit voor batterijgevoede krimptool met vergrendelkop 2217330-[ ] bestaat uit de batterijgevoede krimptool met vergrendelkop (met de vergrendelkop al gemonteerd) en twee oplaadbare batterijcartridges (2217332-1) om de tool van stroom te voorzien. Zie Figuur 1. Kits 2217330-1 en -3 hebben een 110V batterijoplader (2217331-1); kit 2217330-2 heeft een 220V batterijoplader (2217331-2). Kits 2217330-1 en -2 hebben een schakelaar om de ram terug te trekken. Kit 2217330-3 heeft geen schakelaar. De batterijgevoede krimptool met vergrendelkop is ontwikkeld voor verwisselbare matrijzen voor het krimpen van diverse typen connectoren.

Bij het lezen van deze handleiding dient u aandacht te besteden aan de verklaringen voor **GEVAAR**, **LET OP** en **OPMERKING**.

**GEVAAR**

*Geeft een onmiddellijk gevaar aan dat kan leiden tot matig ernstig of ernstig letsel.*

**LET OP**

*Geeft een situatie aan die kan leiden tot schade aan product of apparatuur.*

**OPMERKING**

*Geeft speciale of belangrijke informatie aan.*

**OPMERKING**

*De afmetingen in deze handleiding zijn weergegeven in metrische eenheden [met de Amerikaanse eenheden tussen haakjes] tenzij anders wordt aangegeven.*

## 2. ONTVANGST/INSPECTIE

De kit voor de batterijgevoede krimptool met vergrendelkop 2217330-[ ] is zorgvuldig gecontroleerd tijdens en na montage. Voorafgaand aan verpakking en verzending wordt een laatste reeks testen en inspecties uitgevoerd om de juiste werking van de tool te kunnen garanderen. De volgende inspectie dient te worden uitgevoerd als bescherming tegen mogelijke problemen die zijn ontstaan tijdens het transport.

1. Pak de tool uit in een goedverlichte omgeving en controleer elk onderdeel terwijl u deze uit de krat haalt.
2. Controleer elk onderdeel op schade die tijdens het transport kan zijn ontstaan. Als onderdelen beschadigd zijn, dien dan een schadeclaim in bij de vervoerder en breng TE Connectivity onmiddellijk op de hoogte.
3. Bewaar deze handleiding en alle tekeningen en productvoorbeelden bij de tool zodat personeel dat de tool bedient en onderhoudt deze kunnen gebruiken.

De krimptool moet met regelmatig geplande intervallen worden gecontroleerd, afhankelijk van de zorg, ervaring van de gebruiker, het type en de afmeting van het product dat wordt gekrimpt en de omgevingsomstandigheden. De tool moet minimaal na elke 40 uur gebruik worden gecontroleerd.

## 3. INSTALLATIE/VERWIJDERING VAN MATRIJZEN

**LET OP**

*Gebruik de tool niet als de vergrendelkop niet is geïnstalleerd. Schade aan de ram of verzegeling kan het gevolg zijn.*

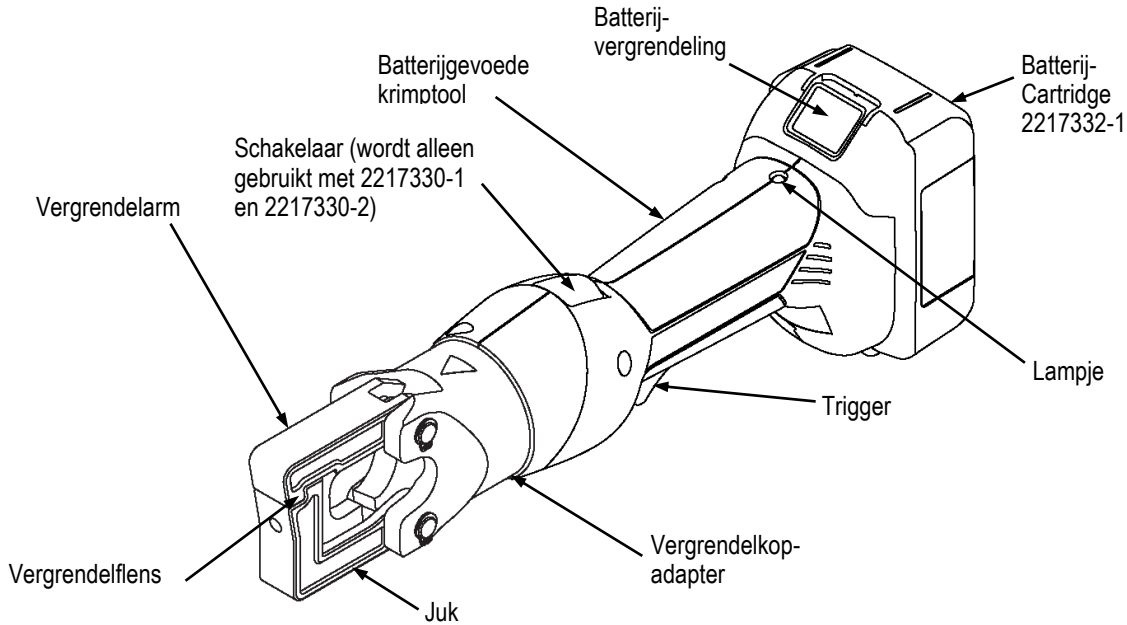
**LET OP**

*Gebruik de tool niet zonder de matrijzen. Er kan schade aan de krimpkop optreden.*

De batterijgevoede krimptool met vergrendelkop 2217330-[ ] wordt geleverd met de krimpkop al geïnstalleerd op de batterijgevoede handtool. De enige installatie die nodig is, is die van de matrijzen.

**GEVAAR**

*Wees bij gebruik van de krimptool uitermate voorzichtig om persoonlijk letsel te vermijden. Zorg dat de triggerknop niet per ongelijk wordt ingedrukt tijdens het plaatsen of verwijderen van de krimpmatrijzen.*



KRIMPTOOL (met batterij geplaatst)	
Lengte	336,5 mm [13,25 inch]
Breedte	72,9 mm [2,87 inch]
Diepte	114 mm [4,5 inch]
Massa gewicht (met batterij)	1,88 kg [4,2 lb]
Geluidsniveau	70 dBA bij 1 meter
Vibratie	< 2,5 m/s <sup>2</sup>
Hydraulische olie*	Shell Tellus T15 or RIVOLTA S.B.H. 11
KRIMPMOGELIJKHEDEN	
Maximale krimpkracht	35 kN [4 ton]
Gemiddelde krimpduur	2-4 seconden
Gemiddelde krimps per lading	Ongeveer 85-170
BATTERIJ	
Laadspanning	18 V
Laadtijd	15 (Min) – 1.3 AH/22 (Min) – 3.0 AH

Figuur 1

### 3.1. Installatie van matrijzen

Zie Figuur 2.



#### LET OP

Deze instructies zijn specifiek voor het gebruik van matrijzen van TE. Gebruik ALLEEN matrijzen van TE.

1. Terwijl de batterij is geplaatst, trekt u de ram uit totdat de schroef van de ram zichtbaar is.
2. Verwijder de batterij uit de tool.

Shell is een handelsmerk. RIVOLTA is een handelsmerk

3. Draai de schroef in de ram los.
4. Plaats de schacht van de bewegende matrijs in de ram en draai de schroef aan.
5. Draai de vergrendelarm weg van de juk om de krimpkop te openen.
6. Draai de schroef in de juk los.
7. Plaats de schacht van de niet-bewegende matrijs in de juk en draai de schroef aan.

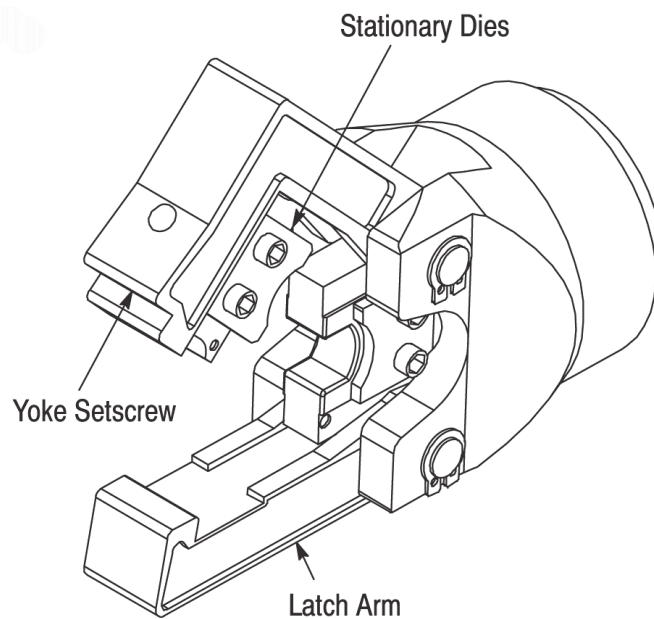
**GEVAAR**

Zorg dat de wegende en niet-bewegende matrijzen in de juiste richting staan om schade aan de matrijzen te vermijden.

8. Plaats de batterij terug en activeer de voeding om de ram naar de “omlaag”-positie terug te laten gaan.
9. Draai de juk in de richting van de vergrendelarm totdat de vergrendelflens de vergrendelarm aan de juk vastzet.

**LET OP**

Zorg altijd dat de juk en vergrendelarm door de vergrendelflens zijn vastgezet voordat u de tool een cyclus laat uitvoeren om het product te krimpen.



Figuur 2

### 3.2. Matrijzen verwijderen

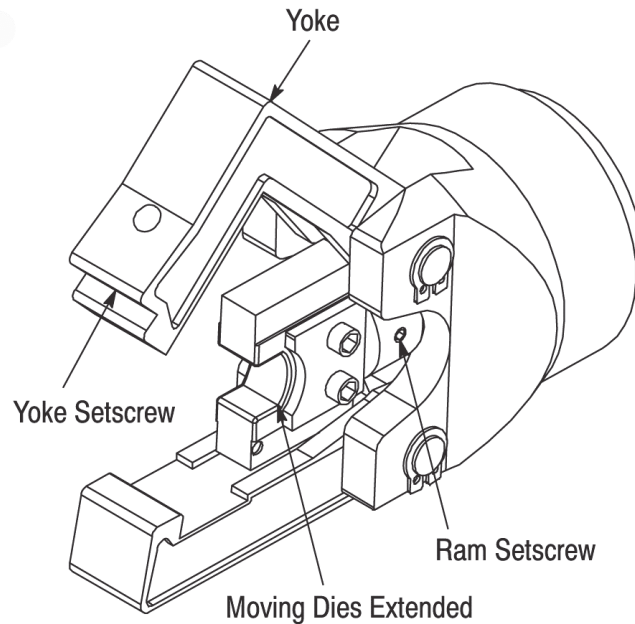
Zie Figuur 3.

**GEVAAR**

Druk de trigger niet per ongeluk in tijdens het verwijderen van de matrijzen om persoonlijk letsel te vermijden.

1. Draai de vergrendelarm weg van de juk om de kop te openen.
2. Verleng de ram totdat de schroef van de ram zichtbaar is.

3. Verwijder de batterij uit de tool.
4. Draai de schroef in de juk los en verwijder de niet-bewegende matrijs.
5. Draai de schroef in de ram los en verwijder de bewegende matrijs.



Figuur 3

#### 4. INFORMATIE OVER DE GEBRUIKERSINTERFACE

(Tests voorafgaand aan gebruik)

##### 4.1. Ledlampjes

###### A. Wit ledlampje

Dit ledlampje gaat automatisch branden wanneer aan de trigger wordt getrokken. Het lampje blijft tien seconden lang branden *nadat* de trigger wordt losgelaten.

###### B. Rood ledlampje

De tool heeft een speciale printplaat met diverse belangrijke kenmerken. Door middel van deze kenmerken wordt de gebruiker op de hoogte gehouden over de actuele status van het apparaat. Het rode ledlampje gaat in de volgende gevallen branden:

WAT ER GEBEURT	BETEKENIS
Rood ledlampje knippert twee seconden.	De batterij is in de tool geplaatst.
Rood ledlampje brandt voortdurend gedurende 20 seconden aan het einde van de cyclus.	Batterijlading is minder dan 17 V aan het begin van de cyclus.
Tool start niet. Rood ledlampje blijft gedurende 20 seconden branden nadat de trigger is losgelaten.	Batterijlading is minder dan 16 V aan het begin van de cyclus.
Tool stopt. Rood ledlampje blijft gedurende 20 seconden branden nadat de trigger is losgelaten.	Batterijspanning is minder dan 13 V tijdens de cyclus.
Tool stopt. Het ledlampje knippert gedurende 20 seconden nadat de trigger is losgelaten.	Stroomsterkte van de motor is hoger dan 20 A tijdens de cyclus.
	Circuit is heet geworden.

Figuur 4

## 4.2. Druksensor

De tool heeft een druksensor waarmee de gebruiker wordt gewaarschuwd voor een onvolledige krimp.

- Als de tool niet handmatig wordt teruggetrokken voordat een krimp wordt voltooid, dan gaat het rode ledlampje twee seconden lang knipperen en is er twee seconden lang een geluidssignaal te horen.
- Als de benodigde krimpkracht niet door de tool kan worden bereikt, dan gaat het rode ledlampje twee seconden lang knippen en is er een geluidssignaal te horen totdat de trigger wordt losgelaten.



### OPMERKING

*De tool heeft een ingebouwd geheugen van eerdere krimpcycli en van de cyclustelling. Deze gegevens kunnen worden bekijken op en worden gedownload naar een computer met behulp van een USB-adaptermodule 2217896-1.*

## 5. GEBRUIK

### 5.1. Batterij plaatsen en verwijderen

Zie Figuur 1.



### OPMERKING

*De richtlijn 2006/66/EG inzake batterijen introduceert vanaf september 2008 nieuwe vereisten voor het verwijderen van batterijen uit afgedankte apparatuur in EU-lidstaten. Om aan deze richtlijn te kunnen voldoen, is dit apparaat zo ontwikkeld dat de oplaadbare batterijen eenvoudig kunnen worden verwijderd door de eindgebruiker wanneer de batterijen moeten worden vervangen.*

Als u de batterij wilt plaatsen, schuift u deze in de onderzijde van de krimptool totdat hij niet verder kan. U hoort een "klik" van de batterijvergrendeling om aan te geven dat de batterij goed is geplaatst.

Als u de batterij wilt verwijderen, maakt u de batterijvergrendeling los door de vergrendeling naar de onderzijde van de tool te drukken en de batterij uit de tool weg te schuiven.



### GEVAAR

*Voer oude batterijen altijd op een milieuvriendelijke manier af, volgens de lokale voorschriften voor afvalverwerking. Waar mogelijk, recycle dan de batterijcartridge. Neem contact op met uw lokale autoriteiten voor batterijrecyclinglocaties in uw regio.*



## 5.2. Krimpen

De volgende procedure biedt slechts algemene informatie inzake krimpen. Zie de instructies die bij de matrijzen zijn meegeleverd voor gedetailleerde informatie, zoals onder andere afmetingen voor het strippen van draden en instructies voor het plaatsen van terminals en splitsen in de matrijzen.

Gebruik van de batterijgevoede krimptool met vergrendelkop 2217330-[ ] bestaat uit:



### **GEVAAR**

*Vermijd persoonlijk letsel. Bij gebruik van de tool of de voeding moet u uitermate voorzichtig zijn als terminals of draden vasthoudt in de buurt van het krimgebied.*

1. Strip de draad aan de hand van de afmetingen die zijn aangeleverd voor de terminals in de instructiebladen van TE 408-10050 (SOLISTRAND\* terminals en splitsen); of 408-10051 (TERMINYL\*, AMPOWER\*, PLASTI-GRIP\* terminals en splitsen). Maak geen krassen of sneden in de draadstrengen.
2. Selecteer de terminal met de juiste kleurcode voor de afmeting van de draad. De afmeting van de draad die in de kabelschoen en op de krimpmatrijs staat gestanst, moet overeenkomen met de geselecteerde afmeting voor de draad.
3. Plaats de gestripte draad volledig in de kabelschoen.



### **LET OP**

*Draai of kantel de draad of terminal NIET tijdens de plaatsing.*

4. Draai de vergrendelarm weg van de juk om de kop te openen.
5. Plaats de terminal in de niet-bewegende matrijs.
6. Draai de juk en de vergrendelarm naar elkaar toe en houd de terminal hierbij op zijn plaats; doe dit totdat de vergrendelflens de vergrendelarm aan de juk vastzet.



### **LET OP**

*Zorg altijd dat de juk en vergrendelarm worden vastgezet door vergrendelflens voordat de cyclus van de tool wordt uitgevoerd om het product te krimpen.*

7. Houd de draad op zijn plaats en activeer de tool om het krimpen te voltooien. Wanneer het krimpen is voltooid, draait u de vergrendelarm weg van de juk om de kop te openen en de terminal te verwijderen.



### **OPMERKING**

*Als de terminal in de matrijs blijft steken na het krimpen, beweeg de terminal dan heen en weer om hem uit de matrijs te verwijderen. Wrijf een beetje olie op de matrijzen om kleven te voorkomen, of gebruik een smeermiddel in sprayvorm.*



### **OPMERKING**

*Als de ram moet worden teruggetrokken voordat de krimpcyclus is voltooid, druk dan op de ontgrendelschakelaar. Als u op deze schakelaar drukt, wordt de ram volledig teruggetrokken. Alleen kits 2217330-1 en -2 hebben een ontgrendelschakelaar.*



### **LET OP**

*Deze tool is niet ontwikkeld voor continu gebruik. Na 100 cycli moet u de krimptool 15 minuten laten afkoelen.*

8. Inspecteer de krimp volgens de krimpprocedures voor de terminals die zijn meegeleverd in de instructiebladen van TE 408-10050 (SOLISTRAND terminals en splitsen); of 408-10051 (TERMINYL, AMPOWER, PLASTI-GRIP terminals en splitsen).

## 6. PREVENTIEF ONDERHOUD

### 6.1. Dagelijks onderhoud

Voer het volgende onderhoud dagelijks uit:

1. Inspecteer de matrijzen op slijtage en beschadigingen, zoals barsten, inkepingen of schilfers.
2. Inspecteer de tool op schade of lekken. Als er schade wordt waargenomen, moet de tool voor reparatie aan TE worden geretourneerd.

3. Reinig de tool en verwijder opeenhopingen van vuil en vet op de kop, met name in gebieden waar de matrijzen worden geplaatst en terminals worden gekrimpt. Veeg de hele tool regelmatig af met een schone, stofvrije doek.

## 6.2. Jaarlijks onderhoud

Eens per jaar, of elke 10.000 cycli (indien dit eerder is), moet de batterijgevoede krimptool met vergrendelkop naar TE worden teruggestuurd voor inspectie.

## 7. RESERVEONDERDELEN

- Batterij: 2217332-1
- Oplader: 2217331-1 (120 V, VS), 2217331-2 (220 V, EU)

## 8. PROBLEEMOPLOSSING

Zie Figuur 5.

Voordat u de procedures voor probleemoplossing start, moet u er zeker van zijn dat de batterij werkt.

1. Zorg dat de batterij is opgeladen. Controleer de batterij nog eens na enkele minuten zodat u er zeker van bent dat de batterij zijn lading houdt.
2. Gebruik een onbrandbare contactreiniger of een gum om de elektrische contacten op de batterij en de krimptool te reinigen.
3. Plaats de batterij terug en controleer de krimptool nogmaals.

PROBLEEM	MOGELIJKE OORZAAK	OPLOSSING
Tool werkt niet.	Vuil, verontreinigingen, enz, in ramgebied van tool	Reinig de tool.
	Contacten van batterij voor krimptool zijn beschadigd.	Pas de vorm van de contacten aan
	Onderdelen van de tool zijn versleten of beschadigd.	Stuur de tool terug naar TE.
Matrijzen stoppen tijdens gebruik.	Olieniveau is laag.	Stuur de tool terug naar TE.
	Er zit lucht in het hydraulische systeem.	Trek aan de trigger en houd de terugtrekknop tegelijkertijd vast. Ongeveer 10 seconden vasthouden.
Krimptool verliest olie.	De interne zegel is beschadigd.	Stuur de tool terug naar TE.

*Figuur 5*

## 9. BUITENGEBRUIKSTELLING

Volgens de regelgeving in het land waar de tool wordt gebruikt, moet de gebruiker ervoor zorgen dat afval dat wordt geproduceerd tijdens het gebruik van de tool correct wordt afgevoerd. Afvoer van smeermiddelen en verwijderde onderdelen moet worden uitgevoerd conform de normen die van kracht zijn in het land waar de tool wordt gebruikt.

## 10. RETOURNEREN

Bestel reserveonderdelen via uw TE-vertegenwoordiger; of bel naar 1.800.526.5142; of stuur een fax met uw aankooporder naar 1.717.986.7605; of schrijf naar:

CUSTOMER SERVICE (038-035)  
TYCO ELECTRONICS CORPORATION  
PO BOX 3608  
HARRISBURG PA 17105-3608

Bel naar 1-800-526-5136 als u de klantenservice voor reparaties wilt spreken

## 11. RoHS-INFORMATIE

Informatie over de aanwezigheid en locatie van stoffen die onderhevig zijn aan RoHS (beperking van gevaarlijke stoffen) vindt u op de volgende website:

<http://www.tycoelectronics.com/customersupport/rohssupportcenter/>

Klik op “Check Product Compliance and Get Statements of Compliance (SoC)” (Product Compliance controleren en conformiteitscertificaten krijgen) en klik vervolgens op “Product Compliance Search Tool” (Zoektool voor productconformiteit).

## 12. REVISIEOVERZICHT

- Bijgewerkt document aan zakelijke eisen
- Toegevoegd nieuwe informatie veiligheid te documenteren
- Bijgewerkte informatie in tabel in figuur 1