

PRECAUZIONI PER LA SICUREZZA — IMPORTANTI INFORMAZIONI PER LA SICUREZZA	2
1. INTRODUZIONE	4
2. RICEVIMENTO/ISPEZIONE.....	4
3. INSTALLAZIONE/RIMOZIONE DEI GRUPPI DI STAMPI.....	4
3.1. Installazione dei gruppi di stampi	6
3.2. Rimozione dei gruppi di stampi	6
4. INFORMAZIONI SULL'INTERFACCIA UTENTE	7
4.1. Indicatori a LED (diodo a emissione luminosa)	7
4.2. Sensore di pressione.....	8
5. FUNZIONAMENTO	8
5.1. Installazione e rimozione della batteria	8
5.2. Crimpatura.....	8
6. MANUTENZIONE PREVENTIVA	9
6.1. Manutenzione giornaliera	9
6.2. Manutenzione annuale	9
7. RICAMBI	9
8. RISOLUZIONE DEI PROBLEMI	9
9. SMALTIMENTO	10
10. RESO.....	10
11. INFORMAZIONI RoHS.....	10
12. RIEPILOGO DELLE REVISIONI	10

PRECAUZIONI PER LA SICUREZZA — IMPORTANTI INFORMAZIONI PER LA SICUREZZA

**NOTA**

Mantenere tutti gli adesivi puliti e leggibili sostituendoli quando necessario.

**PERICOLO****PERICOLO DI FOLGORAZIONE**

Questo utensile non è isolato. Se si usa questa unità in prossimità di linee elettriche attive, adottare dispositivi di protezione individuale (DPI) appropriati.



La mancata osservanza di questa avvertenza potrebbe causare gravi infortuni o finanche la morte.

**PERICOLO****PERICOLO DI INIEZIONI CUTANEE**

Non utilizzare le mani per verificare le perdite di olio. L'olio ad alta pressione può penetrare nella pelle causando gravi lesioni, cancrena o finanche la morte. Se infortunato, richiedere l'immediato intervento di un medico per la rimozione dell'olio.

**PERICOLO****PERICOLO DI INCENDIO**

Non utilizzare solventi o liquidi infiammabili per pulire l'utensile di crimpatura. I solventi o i liquidi infiammabili possono incendiarsi e causare gravi infortuni o danni ai beni posti in prossimità.



La mancata osservanza di queste avvertenze può causare gravi lesioni indotte da esalazioni dannose o ustioni da residui eiettati.

**PERICOLO****PERICOLO DI INCENDIO**

Non smaltire le batterie nel fuoco. Emetterebbero esalazioni ed esploderebbero. Smaltirle invece in maniera ecosostenibile o rinviarle a TE.

**PERICOLO**

Ispezionare l'utensile e le ganasce/stampi prima di ogni uso. Sostituire i componenti usurati o danneggiati. Un utensile danneggiato o erroneamente assemblato può rompersi e colpire gli astanti.

La mancata osservanza di questa avvertenza potrebbe causare gravi infortuni o finanche la morte.

**ATTENZIONE**

— Non collocare l'utensile in una morsa. L'utensile di crimpatura è progettato unicamente per il funzionamento manuale.

— Tenere al riparo l'utensile di crimpatura dalla pioggia e dall'umidità. L'acqua può danneggiare l'utensile e la batteria.

La mancata osservanza di queste precauzioni può comportare lesioni o danni ai beni posti in prossimità.

**ATTENZIONE**

— Non permettere ai terminali della batteria di venire a contatto con alcunché.

— Non immergere le batterie in liquidi. I liquidi possono creare un cortocircuito e danneggiarle. Se le batterie sono state immerse, rivolgersi al centro assistenza di fiducia per informazioni sulla condotta da adottare.

— Non posizionare la batteria in una tasca, una sacca per utensili o un scatola per utensili che contengano oggetti conduttivi. Gli oggetti conduttivi possono creare un cortocircuito e danneggiare la batteria.

— Non posizionare la batteria su un terreno umido o sull'erba. L'umidità può creare un cortocircuito e danneggiarla.

La mancata osservanza di queste precauzioni può comportare lesioni o danni ai beni posti in prossimità.

**ATTENZIONE**

— Non conservare la batteria a temperature eccedenti 60 °C [140 °F] onde evitare di danneggiarla.

— Non utilizzare caricabatterie di un altro produttore.

— Non provare ad aprire la batteria. Non contiene componenti riparabili dall'utente.

La mancata osservanza di queste precauzioni può determinare infortuni o danni ai beni posti in prossimità.

**ATTENZIONE**

— Non eseguire interventi di assistenza o manutenzione diversi da quelli descritti in questo manuale onde evitare gli infortuni o i danni dell'utensile che ne potrebbero derivare.

La mancata osservanza di queste precauzioni può determinare infortuni o danni ai beni posti in prossimità.

PRECAUZIONI DI SICUREZZA — EVITARE GLI INFORTUNI

Questo utensile dispone di dispositivi intesi a proteggere gli operatori e il personale di manutenzione dalla maggioranza dei rischi che possono sopravvenire durante l'utilizzo. È tuttavia necessario che l'operatore e il personale addetto alla manutenzione adottino alcune misure di sicurezza necessarie a evitare lesioni personali e danni alle attrezzature. Per ottenere risultati ottimali, l'utensile deve essere azionato in un ambiente asciutto e privo di polvere. Non azionare l'utensile in ambienti ove siano presenti pericoli o gas.

Osservare scrupolosamente le seguenti precauzioni per la sicurezza prima e durante l'utilizzo dell'utensile.

- Indossare SEMPRE una protezione per l'udito appropriata.
- Indossare SEMPRE una protezione per gli occhi quando si utilizzano apparecchiature alimentate.
- Tenere SEMPRE le protezioni attivate durante il normale funzionamento.
- Inserire SEMPRE la spina di alimentazione in una presa debitamente munita di messa a terra onde evitare il pericolo di scosse elettriche.
- Spegner SEMPRE l'interruttore principale di alimentazione e scollegare il cavo elettrico dalla sorgente di alimentazione quando si devono eseguire interventi di manutenzione sull'attrezzatura.
- NON indossare MAI abiti ampi o gioielli che potrebbero impigliarsi nelle parti mobili dell'utensile.
- NON inserire MAI le mani nell'attrezzatura installata.
- NON alterare, modificare o utilizzare MAI in modo improprio l'attrezzatura.

CENTRO ASSISTENZA UTENSILI

**CHIAMARE IL NUMERO VERDE 1-800-722-1111
(SOLO PER GLI STATI UNITI CONTINENTALI E PORTO RICO)**

Il **Centro assistenza utensili** offre un mezzo di prestare assistenza tecnica quando è necessaria.

Sono inoltre disponibili in situ tecnici specializzati pronti a fornire assistenza per la regolazione o la riparazione dell'utensile quando si verifica un problema che il personale addetto alla manutenzione non è in grado di risolvere.

INFORMAZIONI OCCORRENTI AL MOMENTO DI CONTATTARE IL CENTRO ASSISTENZA UTENSILI

Quando ci si appresta a chiamare il Centro assistenza utensili per richiedere assistenza e ricevere istruzioni, si consiglia di avere nei pressi una persona che conosca il funzionamento dell'utensile e una copia del manuale completa dei relativi disegni. In questo modo si possono evitare molte difficoltà.

Quando ci si appresta a chiamare il Centro assistenza utensili, tenersi pronti a fornire le seguenti informazioni:

1. Nome del cliente
2. Indirizzo del cliente
3. Persona da contattare (nome, titolo, numero di telefono e dell'interno)
4. Nome del chiamante
5. Numero dell'attrezzatura (e numero di serie, se pertinente)
6. Codice componente (e numero di serie, se applicabile)
7. Urgenza della richiesta
8. Natura del problema
9. Descrizione dei componenti non operative
10. Ulteriori informazioni/commenti che possono essere d'aiuto

1. INTRODUZIONE

Il kit utensile di crimpatura con testa a scatto alimentato a batteria 2217330-[] è costituito dall'utensile di crimpatura con testa a scatto alimentato a batteria (con il gruppo della testa a scatto installato), nonché da due cartucce batteria ricaricabili (2217332-1) per l'alimentazione dell'utensile. Vedere la Figura 1. I kit 2217330-1 e -3 comprendono un caricabatterie da 110 V (2217331-1); Il kit 2217330-2 comprende un caricabatterie da 220 V (2217331-2). I kit 2217330-1 e -2 dispongono di un pulsante di rilascio per la retrazione del pistone di crimpatura. Il kit 2217330-3 non dispone di un pulsante di rilascio. L'utensile di crimpatura con testa a scatto alimentato a batteria è progettato per accettare gruppi stampo intercambiabili per la crimpatura di vari tipi di connettori.

Nel leggere questo manuale, prestare particolare attenzione ai messaggi di **PERICOLO**, **ATTENZIONE** e alle **NOTE**.



PERICOLO

Denota un pericolo imminente che potrebbe causare infortuni da moderati a gravi.



ATTENZIONE

Denota una condizione che potrebbe determinare un danno al prodotto o all'attrezzatura.



NOTA

Evidenzia informazioni speciali o importanti.



NOTA

Tranne diversa designazione, all'interno del manuale le dimensioni sono espresse in unità del sistema metrico decimale [con le unità del sistema consuetudinario statunitense tra parentesi].

2. RICEVIMENTO/ISPEZIONE

Il kit utensile di crimpatura con testa a scatto alimentato a batteria 2217330-[] viene scrupolosamente ispezionato durante e dopo l'assemblaggio. Prima del confezionamento e della spedizione, viene effettuata una serie finale di test e ispezioni al fine di assicurare il corretto funzionamento dell'utensile. Eseguire la seguente ispezione per prevenire i potenziali problemi generati durante il trasferimento.

1. In un'area ben illuminata, disimballare l'utensile ispezionando ogni componente appena estratto dalla cassa.
2. Ispezionare scrupolosamente ogni componente per evidenziare eventuali segni di danno verificatisi durante il trasferimento. Se si rilevano componenti danneggiati, sporgere reclamo presso il vettore e notificarlo immediatamente a TE Connectivity.
3. Conservare questo manuale e tutti i disegni e i campioni di prodotto assieme all'utensile a vantaggio del personale addetto al funzionamento e alla manutenzione.

L'utensile di crimpatura deve essere ispezionato a intervalli regolari, in base alla cura, grado di abilità dell'operatore, tipo e misura del prodotto da crimpare e alle condizioni ambientali. L'utensile deve essere ispezionato almeno dopo ogni 40 ore di utilizzo.

3. INSTALLAZIONE/RIMOZIONE DEI GRUPPI DI STAMPI



ATTENZIONE

Non azionare l'utensile senza la testa a scatto installata in quanto ne potrebbero conseguire danni al pistone di crimpatura o alle guarnizioni.



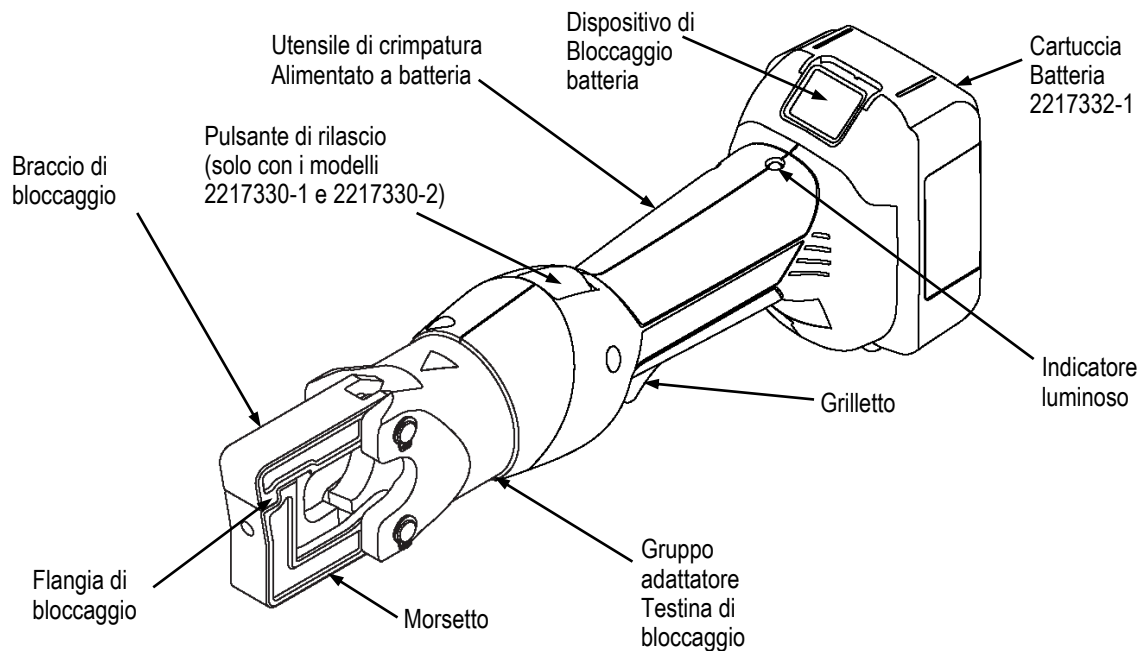
ATTENZIONE

Non azionare l'utensile senza i gruppi di stampi per non rischiare di danneggiare la testa di crimpatura.

L'utensile di crimpatura con testa a scatto alimentato a batteria 2217330-[] è fornito munito di una testa a scatto precedentemente installata sull'utensile manuale alimentato a batteria. L'unica installazione richiesta è quella dei gruppi di stampi.


PERICOLO

Per evitare infortuni, usare la massima cautela nel manipolare l'utensile di crimpatura. Evitare di premere accidentalmente il grilletto di controllo quando si installano o si rimuovono gli stampi di crimpatura.


UTENSILE DI CRIMPATURA (con la batteria installata)

Lunghezza	336,5 mm [13,25 pollici]
Larghezza	72,9 mm [2,87 pollici]
Profondità	114 mm [4,5 pollici]
Peso (con la batteria)	1,88 kg [4,2 libbre]
Livello sonoro	70 dBA a 1 m
Vibrazione	< 2,5 m/s ²
Olio idraulico	Shell Tellus T15 o RIVOLTA S.B.H. 11

CAPACITÀ DI CRIMPATURA

Massima forza di crimpatura	35 kN [4 tonnellate]
Tempo medio di crimpatura	2-4 secondi
Crimpature medie per carica	85-170 (circa)

BATTERIA

Tensione di carica	18 V
tempo di carica	15 (min) – 1.3 AH/22 (min) – 3.0 AH

Figura 1

3.1. Installazione dei gruppi di stampi

Fare riferimento alla Figura 2.



ATTENZIONE

Queste istruzioni si riferiscono specificamente all'uso dei gruppi di stampi TE. Accertarsi di usare UNICAMENTE gruppi di stampi TE.

1. Con la batteria installata, estendere il pistone di crimpatura fino a che la vite zigrinata del cilindro di crimpatura risulti visibile.
2. Estrarre la batteria dallo strumento.
3. Allentare il grano del pistone.
4. Inserire il gambo dello stampo mobile nel pistone e serrare il grano.
5. Ruotare il braccio di bloccaggio allontanandolo dal morsetto per aprire la testa di crimpatura.
6. Allentare la vite del morsetto.
7. Inserire il gambo dello stampo fisso nel morsetto e serrare il grano.



PERICOLO

Al fine di evitare di danneggiare gli stampi, verificare che l'orientamento degli stampi fisso e mobile sia esatto.

8. Riposizionare la batteria e attivare l'unità per consentire il movimento del pistone fino alla posizione "Giù".
9. Ruotare il morsetto in direzione del braccio di bloccaggio finché la flangia di bloccaggio non fissa il braccio di bloccaggio al morsetto.



ATTENZIONE

Verificare sempre che il morsetto e il braccio di bloccaggio siano fissati dalla flangia di bloccaggio prima di attivare il ciclo dell'utensile di crimpatura sul prodotto.

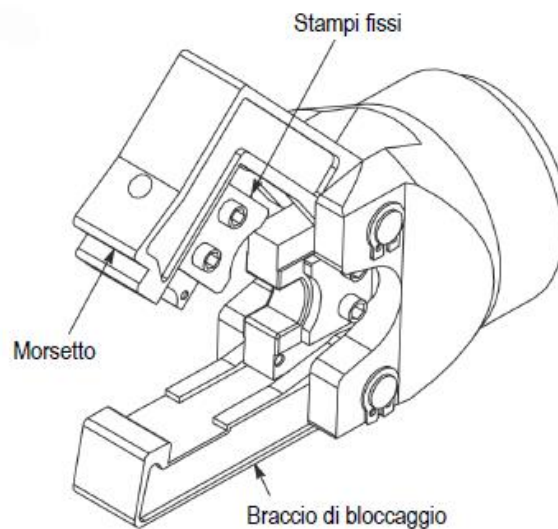


Figura 2

3.2. Rimozione dei gruppi di stampi

Fare riferimento alla Figura 3.



PERICOLO

Al fine di evitare infortuni del personale, non premere accidentalmente il grilletto quando si rimuovono gli stampi.

1. Ruotare il braccio di bloccaggio allontanandolo dal morsetto fino ad aprire la testa.
2. Estendere il pistone finché il grano del pistone non risulta visibile.
3. Estrarre la batteria dallo strumento.
4. Allentare il grano nel morsetto ed estrarre lo stampo fisso.
5. Allentare il grano del pistone, quindi rimuovere lo stampo mobile.

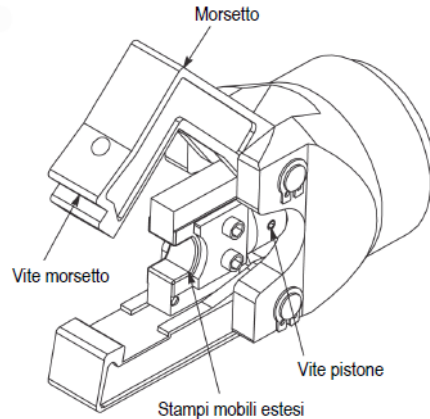


Figura 3

4. INFORMAZIONI SULL'INTERFACCIA UTENTE

(Prove preliminari al funzionamento)

4.1. Indicatori a LED (diodo a emissione luminosa)

A. Luce di lavoro bianca a LED

Questo LED si accende automaticamente quando si preme il grilletto. L'indicatore rimane acceso per dieci secondi dopo che il grilletto è stato rilasciato.

B. Indicatore a LED rosso

L'utensile è munito di una speciale scheda a circuiti che assicura importanti funzionalità di segnalazione dello stato corrente dell'unità. Il LED rosso segnala i casi seguenti:

COSA SUCCEDDE	COSA SIGNIFICA
La luce LED rossa lampeggia per due secondi.	La batteria è stata collegata all'utensile.
La luce LED rossa è accesa fissa per 20 secondi alla fine del ciclo.	La carica della batteria è inferiore a 17 volt all'inizio del ciclo.
L'utensile non si avvia. La luce a LED rossa resta accesa per 20 secondi dopo che è stato rilasciato il grilletto.	La carica della batteria è inferiore a 16 volt all'inizio del ciclo.
L'utensile si arresta. La luce a LED rossa resta accesa per 20 secondi dopo che il grilletto è stato rilasciato.	La tensione della batteria è inferiore a 13 volt durante il ciclo.
L'utensile si arresta. Il LED lampeggerà per 20 secondi dopo che il grilletto è stato rilasciato.	La corrente del motore supera 20 A durante il ciclo.
	Il circuito è rovente.

Figura 4

4.2. Sensore di pressione

L'utensile è munito di un sensore di pressione che avvisa l'utente di ogni crimpatura incompleta.

- Se l'utensile viene retratto manualmente prima del completamento di una crimpatura, la luce rossa a LED lampeggerà per due secondi e si avvertirà un allarme acustico per due secondi.
- Se l'utensile non riesce a raggiungere la forza di crimpatura richiesta, il LED rosso lampeggerà per due secondi e si avvertirà un allarme acustico dopo il rilascio del grilletto.



NOTA

L'utensile ha una memoria integrata dei cicli di crimpatura precedenti e di conteggio dei cicli. È possibile accedere a queste informazioni e scaricarle su un computer mediante un modulo adattatore USB 2217896-1.

5. FUNZIONAMENTO

5.1. Installazione e rimozione della batteria

Fare riferimento alla Figura 1.



NOTA

Dal mese di settembre 2008, la direttiva Batterie 2006/66/EC introduce nuovi requisiti sull'eliminazione delle batterie dai sistemi di raccolta dei rifiuti negli stati membri dell'UE. Per assicurare la conformità con la direttiva, il dispositivo è progettato per consentire all'utente finale una facile rimozione del gruppo batterie ricaricabili quando è necessario sostituirle.

Per installare la batteria, farla scivolare nella base dell'utensile di crimpatura finché non può andare oltre. Si avvertirà un "clic" del dispositivo di bloccaggio della batteria che ne segnala la corretta installazione.

Per rimuovere la batteria, aprire il dispositivo di blocco della batteria applicando pressione sul dispositivo di blocco in direzione della base dell'utensile ed estrarre la batteria allontanandola dall'utensile.



PERICOLO

Eliminare sempre il vecchio gruppo batteria in modo ecosostenibile, in conformità con le disposizioni di legge vigenti a livello locale. Ove possibile, riciclare anche la cartuccia della batteria. Per informazioni sulle postazioni di zona per il riciclaggio delle batterie, rivolgersi alle autorità locali.

5.2. Crimpatura

La seguente procedura fornisce unicamente informazioni di carattere generale sulla crimpatura. Per istruzioni dettagliate, comprese le dimensioni della spellatura del cavo e le istruzioni per il posizionamento dei terminali e delle giunzioni dei gruppi di stampi, fare riferimento alle istruzioni fornite a corredo degli stampi.

Il funzionamento dell'utensile di crimpatura con testa a scatto alimentato a batteria 2217330-[] si compone delle seguenti fasi:



PERICOLO

Evitare gli infortuni alle persone. Quando si utilizza un utensile o un'unità alimentata, usare la massima cautela nel tenere i terminali o il filo in prossimità dell'area di crimpatura.

1. Spellare il filo in conformità a quanto specificato per i terminali nei Fogli delle istruzioni TE 408-10050 (Terminali e giunzioni SOLISTRAND*); oppure 408-10051 (Terminali e giunzioni TERMINYL*, AMPPOWER* e PLASTI-GRIP*). Non intaccare o tagliare i fili del cavo.
2. Selezionare il terminale di colore corrispondente alla dimensione del cavo. La misura del cavo stampigliata sulla linguetta del terminale e sullo stampo di crimpatura deve corrispondere alla misura del cavo selezionata.
3. Inserire tutta la porzione spellata del cavo nel cilindro del terminale.



ATTENZIONE

Durante l'inserimento, NON ruotare né torcere il filo o il terminale.

4. Ruotare il braccio di bloccaggio allontanandolo dal morsetto fino ad aprire la testa.

5. Posizionare il terminale nello stampo fisso.
6. Tenendo il terminale in posizione, ruotare il morsetto e il braccio di bloccaggio l'uno verso l'altro finché la flangia di bloccaggio non fissa il braccio al morsetto.

**ATTENZIONE**

Verificare sempre che il morsetto e il braccio di bloccaggio siano bloccati dalla flangia di bloccaggio prima di avviare il ciclo dell'utensile per crimpare il prodotto.

7. Tenendo il cavo in posizione, attivare l'utensile e completare la crimpatura.
8. Quando la crimpatura è terminata, ruotare il braccio di bloccaggio allontanandolo dal morsetto, aprire la testa e rimuovere il terminale.

**NOTA**

Se il terminale aderisce allo stampo dopo la crimpatura, farlo oscillare in un senso e nell'altro per staccarlo dallo stampo. Ungere gli stampi con un olio leggero per prevenire l'adesione oppure utilizzare un lubrificante a secco spray.

**NOTA**

Se fosse necessario retrainare il pistone prima del completamento del ciclo di crimpatura, premere il pulsante di rilascio. Premendo il pulsante di rilascio, il pistone si retrae interamente. Solo i kit 2217330-1 e -2 sono muniti di un pulsante di rilascio.

**ATTENZIONE**

Questo utensile non è stato progettato per il funzionamento continuo. Dopo 100 cicli, attendere per 15 minuti che l'utensile di crimpatura si raffreddi.

9. Verificare che la crimpatura sia conforme alle procedure di crimpatura dei terminali descritte nei fogli delle Istruzioni TE 408-10050 (Terminali e giunzioni SOLISTRAND); o 408-10051 (terminali e giunzioni TERMINYL, AMPOWER e PLASTI-GRIP).

6. MANUTENZIONE PREVENTIVA

6.1. Manutenzione giornaliera

Eseguire quotidianamente la seguente manutenzione:

1. Verificare che gli stampi non presentino segni di usura o di danno quali incrinature, fori o scheggiature.
2. Verificare che lo strumento non sia danneggiato o presenti perdite. Se si rileva un danno, rinviare l'utensile a TE perché sia riparato.
3. Pulire l'utensile, rimuovendo lo sporco e il grasso accumulati sulla testa, soprattutto nelle aree ove sono installati gli stampi e crimpati i terminali. Strofinare spesso l'intero utensile con un panno pulito privo di lanugine.

6.2. Manutenzione annuale

Una volta l'anno, oppure ogni 10.000 cicli (quale delle due condizioni si verifica per prima), è necessario rinviare a TE l'utensile di crimpatura con testa a scatto alimentato a batteria perché sia ispezionato.

7. RICAMBI

- Batteria: 2217332-1
- Caricabatteria: 2217331-1 (120 V, US), 2217331-2 (220 V, EU)

8. RISOLUZIONE DEI PROBLEMI

Vedere la Figura 5.

Prima di avviare le procedure di risoluzione dei problemi, verificare il funzionamento della batteria.

1. Controllare che la batteria sia carica. Dopo alcuni minuti ricontrollare che la batteria resti carica.
2. Utilizzare un pulitore a contatto non infiammabile o una gomma per matite per pulire i contatti elettrici della batteria e dell'utensile di crimpatura.

3. Reinstallare la batteria e verificare nuovamente l'utensile di crimpatura.

PROBLEMA	CAUSA PROBABILE	AZIONE CORRETTIVA
L'utensile non è operativo.	Sporcizia, contaminanti, ecc., nell'area del pistone dell'utensile.	Pulire l'utensile.
	Contatti della batteria dell'utensile di crimpatura danneggiati.	Ristabilire i contatti
	Componenti dell'utensile usurati o danneggiati.	Rinviare l'utensile a TE.
Gli stampi si arrestano quando l'utensile è in funzione.	Il livello dell'olio è basso.	Rinviare l'utensile a TE.
	C'è aria nel sistema idraulico.	Premere il grilletto tenendo allo stesso tempo premuto il pulsante di retrazione. Mantenere premuti per 10 secondi.
L'utensile di crimpatura perde olio.	La guarnizione interna è danneggiata.	Rinviare l'utensile a TE.

Figura 5

9. SMALTIMENTO

L'utente deve provvedere al corretto smaltimento dei residui prodotti durante il funzionamento in conformità con i regolamenti in vigore nel paese in cui l'utensile è utilizzato. Lo smaltimento dei lubrificanti e dei componenti rimossi deve essere effettuato in conformità alle normative vigenti nel paese in cui l'utensile viene utilizzato.

10. RESO

Ordinare i ricambi mediante il rappresentante TE di fiducia oppure telefonare al numero 1.800.526.5142; inviare via fax l'ordine di acquisto al numero 1.717.986.7605; o inviare una lettera a:

11. INFORMAZIONI RoHS

Le informazioni sulla presenza e la posizione delle sostanze soggette al RoHS (restrizione dell'uso di determinate sostanze pericolose nelle apparecchiature elettriche ed elettroniche) sono consultabili sul seguente sito web:

CUSTOMER SERVICE (038-035)
 TYCO ELECTRONICS CORPORATION
 PO BOX 3608
 HARRISBURG PA 17105-3608

<http://www.tycoelectronics.com/customersupport/rohssupportcenter/>

Fare clic su "Check Product Compliance and Get Statements of Compliance (SoC)" (Verifica la conformità del prodotto e scarica la dichiarazione di conformità); quindi fare clic su "Check Product Compliance Search Tool" (Strumento di ricerca della conformità del prodotto).

12. RIEPILOGO DELLE REVISIONI

- Documento aggiornato alle esigenze aziendali
- Aggiunta di nuove informazioni di sicurezza a documenti
- Informazioni aggiornate nella tabella di figura 1