

# customer manual

<b>SICHERHEITSHINWEISE</b>	BITTE ZUERST LESEN!	2
<b>1. EINLEITUNG</b>		3
<b>2. BESCHREIBUNG</b>		5
2.1. Funktionsbeschreibung		5
2.2. Beschreibung der elektrischen Teile		7
2.3. Maschinenschutzverkleidung		7
2.4. Funktionsprinzip		8
<b>3. PRÜFUNG BEI EMPFANG UND INSTALLATION</b>		9
3.1. Prüfung bei Empfang		9
3.2. Installation der Crimpmaschine und des Abisoliermoduls		10
3.3. Aspekte bezüglich der Aufstellung von Arbeitstischmaschinen		13
<b>4. BETRIEB</b>		15
4.1. Bedienelemente des Hostmoduls		15
4.2. Vorbereitung und Installation des Crimpwerkzeugs		18
4.3. Abisoliermodul ausbauen		20
<b>5. PRÄVENTIVWARTUNG</b>		21
5.1. Reinigung		21
5.2. Schmierung		21
5.3. Präventivwartung der Crimpmaschine		22
<b>6. DIAGNOSEMODUS</b>		22
<b>7. MECHANISCHE EINSTELLUNGEN</b>		24
7.1. Schließmechanismus des Abisoliermessers einstellen		24
7.2. Abisolierlänge einstellen		24
7.3. Adernbündelgröße einstellen		25
7.4. Einspannmechanismus einstellen		25
7.5. Senkblock einstellen		28
7.6. Geschwindigkeit des Abisoliernockens einstellen		28
7.7. Startsensorspalt einstellen		28
<b>8. ELEKTRISCHE BAUGRUPPE</b>		29
<b>9. TEILEWECHSEL UND REPARATUR</b>		29
<b>10. FEHLERSUCHE</b>		33
<b>11. ENTSORGUNG</b>		33
<b>12. ROHS-ANGABEN</b>		33
<b>13. REVISIONSÜBERSICHT</b>		33



## **VERLETZUNGSGEFAHREN DURCH BERÜCKSICHTIGUNG DER SICHERHEITSVORSCHRIFTEN MEIDEN**

Diese Anlage ist mit Sicherheitseinrichtungen ausgestattet, die das Bedien- und Wartungspersonal vor den meisten Gefahren während des Anlagenbetriebs schützen sollen. Es müssen jedoch bestimmte Sicherheitsvorkehrungen vom Bedien- und Reparaturpersonal zur Vermeidung von Verletzungen und Schäden an der Anlage getroffen werden. Ein trockenes und staubfreies Arbeitsumfeld ist die optimale Betriebsbedingung für die Anlage. Die Anlage darf nicht in gasbelasteten oder Gefahrenumgebungen eingesetzt werden.

- Vor und während des Anlagenbetriebs sollten die folgenden Punkte zur Sicherheit genau beachtet werden.
- **IMMER** einen geeigneten Gehörschutz tragen.
- Beim Bedienen fremdgetriebener Anlagen **IMMER** einen zugelassenen Augenschutz tragen.
- Während des normalen Betriebs müssen die Schutzvorrichtungen **IMMER** an Ort und Stelle sein.
- Der Netzstecker muss zur Vermeidung von Stromschlägen **IMMER** an eine ordnungsgemäß geerdete Steckdose angeschlossen werden.
- Die Anlage **IMMER** am Netzschalter ausschalten und das Netzkabel aus dem Netzanschluss ziehen, bevor Wartungsarbeiten an der Anlage durchgeführt werden.
- **NIEMALS** lose Bekleidung oder Schmuck tragen, die bzw. der von beweglichen Teilen der Anlage erfasst werden könnte.
- **NIEMALS** mit den Händen in die installierte Anlage hineinreichen.
- Die Anlage **NIEMALS** verändern, umrüsten oder zweckentfremden.

### **TOOLING ASSISTANCE CENTER**

**GEBÜHRENFREI UNTER 1-800-722-1111 (NUR VOM US-FESTLAND UND AUS PUERTO RICO)**

Das **Tooling Assistance Center** kann im Bedarfsfall als technische Hilfestellung in Anspruch genommen werden.

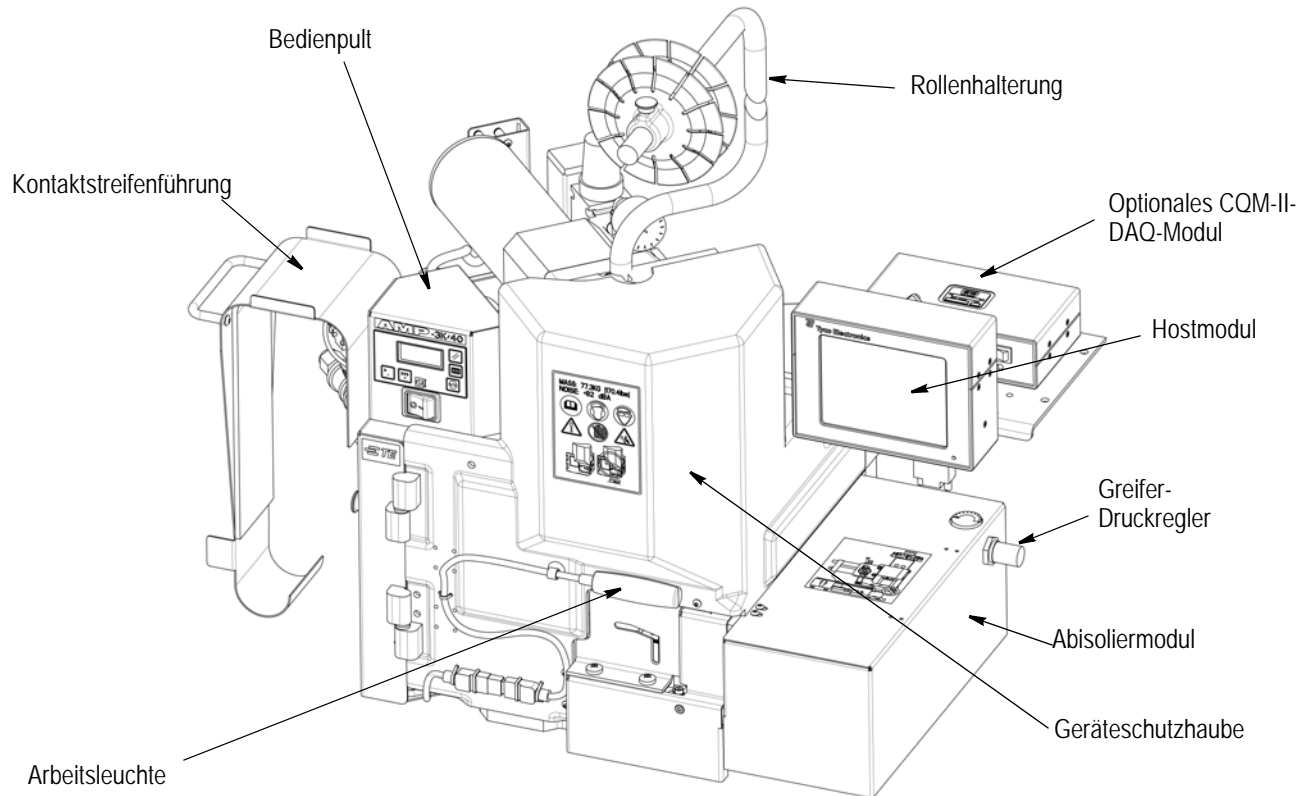
Darüber hinaus stehen Prüffeldfachleute zur Verfügung, die bei der Justierung oder Reparatur der Anlage mit Rat und Tat zur Seite stehen, falls Probleme auftreten, die von Ihrem Wartungspersonal nicht behoben werden können.

#### **ERFORDERLICHE ANGABEN BEI KONTAKTAUFNAHME MIT DEM TOOLING ASSISTANCE CENTER**

Wenn Sie Fragen zur Anlagenwartung an das Tooling Assistance Center richten wollen, sollte nach Möglichkeit eine Person anwesend sein, die sich mit der Anlage auskennt und ein Handbuchexemplar (mitsamt der Zeichnungen) zur Hand hat, um präzise Anweisungen entgegenzunehmen. Auf diese Weise lassen sich viele Schwierigkeiten vermeiden.

Folgende Angaben sollten Sie beim einem Anruf des Tooling Assistance Centers zur Hand haben:

1. Kundenname
2. Anschrift des Kunden
3. Ansprechpartner (Name, Titel, Telefonnummer und Durchwahl)
4. Anrufende Person
5. Anlagenummer (und ggf. die Seriennummer)
6. Produkt-Teilenummer (und ggf. die Seriennummer)
7. Angaben zur Dringlichkeit der Anfrage
8. Art des Problems
9. Beschreibung der nicht betriebsbereiten Komponente(n)
10. Weitere Informationen/Anmerkungen, die von Nutzen sind



CRIMPMASCHINE	TE-TEILENUMMER
Crimpmaschine AMP 3K/40 CE mit Abisoliermodul	2161600-1
Crimpmaschine AMP 3K/40 CE mit Abisoliermodul und CQM-II	2161600-2
Crimpmaschine AMP 5K/40 CE mit Abisoliermodul	2161700-1
Crimpmaschine AMP 5K/40 CE mit Abisoliermodul und CQM-II	2161700-2

Abbildung 1

## 1. EINLEITUNG

Dieses Handbuch enthält Informationen zur Bedienung, Einstellung und Instandhaltung von Abisoliermodulen zur Verwendung auf den Crimpmaschinen AMP 3K/40 CE (2161600-[ ]) und AMP 5K/40 CE (2161700-[ ]). Siehe Abbildung 1.

Informationen zu den Crimpmaschinen AMP 3K/40 CE sowie AMP 5K/40 CE finden Sie in Dokument Nr. 409-10204 sowie in der mitgelieferten Dokumentation.

Die meisten Miniatur-Crimpwerkzeuge in schwerer Ausführung mit seitlichem und linearem Vorschub und Miniatur-Crimpwerkzeuge in leichter Ausführung sind mit dem Abisoliermodul einsetzbar. Für den Betrieb dieser Crimpwerkzeuge sind unter Umständen kleinere Modifikationen notwendig. Bei den meisten Modifikationen ist ein Abbau des Leiteranschlages erforderlich. Dazu Absatz 4.2 („Vorbereitung und Installation des Crimpwerkzeugs“) beachten.

Hinweise zur Bedienung, Einstellung und Instandhaltung der Crimpwerkzeuge sind der Crimpwerkzeug-Anleitung und den Dokumenten zu entnehmen, die dem Crimpwerkzeug beiliegen.



Der „Startsensor“ wird auch als „Leitersensor“ bezeichnet.

Bei der Lektüre dieses Handbuchs sind mit GEFÄHR, VORSICHT und HINWEIS markierte Abschnitte besonders zu beachten.



*Kennzeichnet eine unmittelbare Gefahr, die leichtere oder schwere Verletzungen nach sich ziehen kann.*



*Kennzeichnet einen Umstand, der zu Produkt- oder Geräteschäden führen kann.*



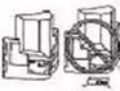
*Unterstreicht Informationen von besonderer oder wichtiger Bedeutung.*



*Beim Bedienen der Anlage immer einen zugelassenen Augenschutz tragen.*



*Bei Nutzung der Anlage immer einen zugelassenen Gehörschutz tragen.*



*Beim Arbeiten mit dieser Maschine vorsichtig vorgehen.*



*Netzschalter*



*Die Maschine NICHT ohne Schutzverkleidung einsetzen.*



*Anschlagpunkt für Hebevorrichtungen.*



*Vor der Nutzung der Maschine muss das gesamte Handbuch gelesen und verstanden werden.*



*Es besteht Quetsch- und Schnittgefahr durch bewegliche Teile. Die Maschine nicht ohne angebrachte Schutzverkleidungen einsetzen.*

## 2. BESCHREIBUNG

Das Abisoliermodul ist eine pneumatisch angetriebene, von einem Microcontroller gesteuerte Abisolierbaugruppe, die zur Nachrüstung der Crimpmaschinen AMP 3K/40 CE und AMP 5K/40 CE mit einer Abisoliervorrichtung dient. Die Abstreifmodule eignen sich für viele verschiedene Isolationsausführungen.

Sie bestehen aus metrischen Maschinenelementen.



*Die Maße sind in metrischen Einheiten (gefolgt von US-amerikanischen Maßeinheiten in Klammern) angegeben. Bestimmte handelsübliche Teile enthalten unter Umständen nicht-metrische Maschinenelemente.*

Abbildung 2 enthält die technischen Daten und Anschlusswerte der Abisoliermodule.

Leiterquerschnitt Basismodul:	0,03 mm - 2,0 mm (32-14 AWG)
Isolierung maximal:	5,08 mm (0,200 Zoll)
Kabelausruch:	Über 29 mm (1,14 Zoll)
Abisolierlänge:	2,54 - 10,16 mm (0,100 - 0,400 Zoll)
Spannbackendruck:	Variabler Luftdruck
Lärmpegel:	Unter 82 dBA regulär an Bedienerposition mit Standard-Crimpwerkzeug mit mechanischem Vorschub
Gewicht:	4,55 kg [10 lb]
Höhe:	127 mm (5 Zoll)
Stromversorgung:	+24 VDC (Versorgung durch Crimpmaschine)
Druckluftversorgung:	620 - 760 kPa [90-100 psi], 2,83 Liter/s (6 scfm)
Betriebsbedingungen (Temperatur):	4,45 bis 605 °C [405 bis 1045 °F]
Höhe:	Nicht zutreffend
Relative Luftfeuchtigkeit:	Unter 95 % (nicht kondensierend)
Transport und Lagerung:	Zuerst alle Flächen leicht mit Rostschutzöl einölen und anschließend in sauberer, trockener Umgebung einlagern.

Abbildung 2

### 2.1. Funktionsbeschreibung

Das Abisoliermodul ist eine mechanische Vorrichtung zur Crimpvorbereitung eines Leiters. Dabei wird der Isoliermantel des Leiters abgestreift. Anschließend kann der Crimpkontakt hergestellt werden.

Die Maschine umfasst drei Funktionsbereiche:

Die **Transport-Baugruppe** besteht aus einem seitlichen Transportblock, Crimpwerkzeugverriegelungen und einem Pneumatikzylinder für den Transport. Mit dieser Baugruppe wird der Mechanismus zur Seite geschoben, um den Kontakt an den Leiter legen zu können. Siehe Abbildung 3.

Die **Einspann-Baugruppe** besteht aus den oberen und unteren Spannbacken, dem Greifer-Befestigungsblock, den linken und rechten Führungen, dem Spannbackenantriebsblock und dem Druckluftzylinder der Einspannvorrichtung. Die Einspann-Baugruppe dient zum Festhalten des Leiters beim Abisolieren und beim Einlegen des Kontakts. Der Einspannmechanismus wird während des Bearbeitungszyklus heruntergefahren, um den abisolierten Leiter in die Kontaktleiterhülse einzulegen. Siehe Abbildung 3.

Die **Abisolier-Baugruppe** besteht aus folgenden Teilen: dem U-Block, dem Hauptblock, den Führungen, dem Messerantriebsblock, dem Messereinstellblock, den inneren und äußeren Abisoliermessern, dem Startsensorblock, dem Startsensorarm, dem Startsensor, dem Startsensor-Pneumatikzylinder, dem Abisoliernocken und dem Abisolier-Druckluftzylinder. Diese Baugruppe stellt den Antrieb für das innere Abisoliermesser zur Verfügung, mit dem die Leiterisolierung durchtrennt wird. Sie verschiebt auch einen Teil des Mechanismus vom Bediener weg, um den Isolierschnitt vom Leiter

abziehen. Zum Starten des Bearbeitungszyklus verwendet der Mechanismus außerdem den Leiterstartsensoren. Siehe Abbildung 3.

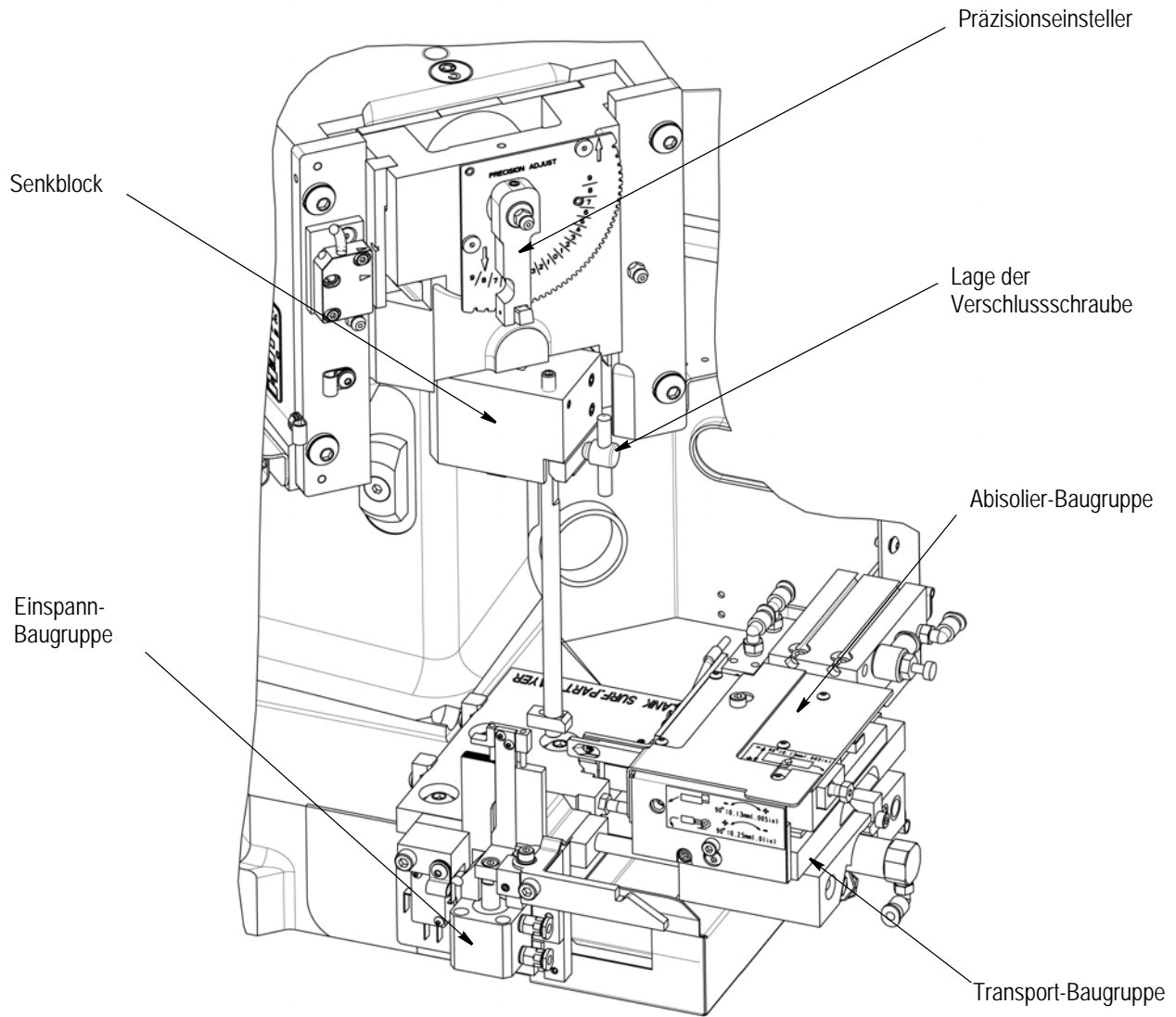


Abbildung 3 (fortgesetzt)

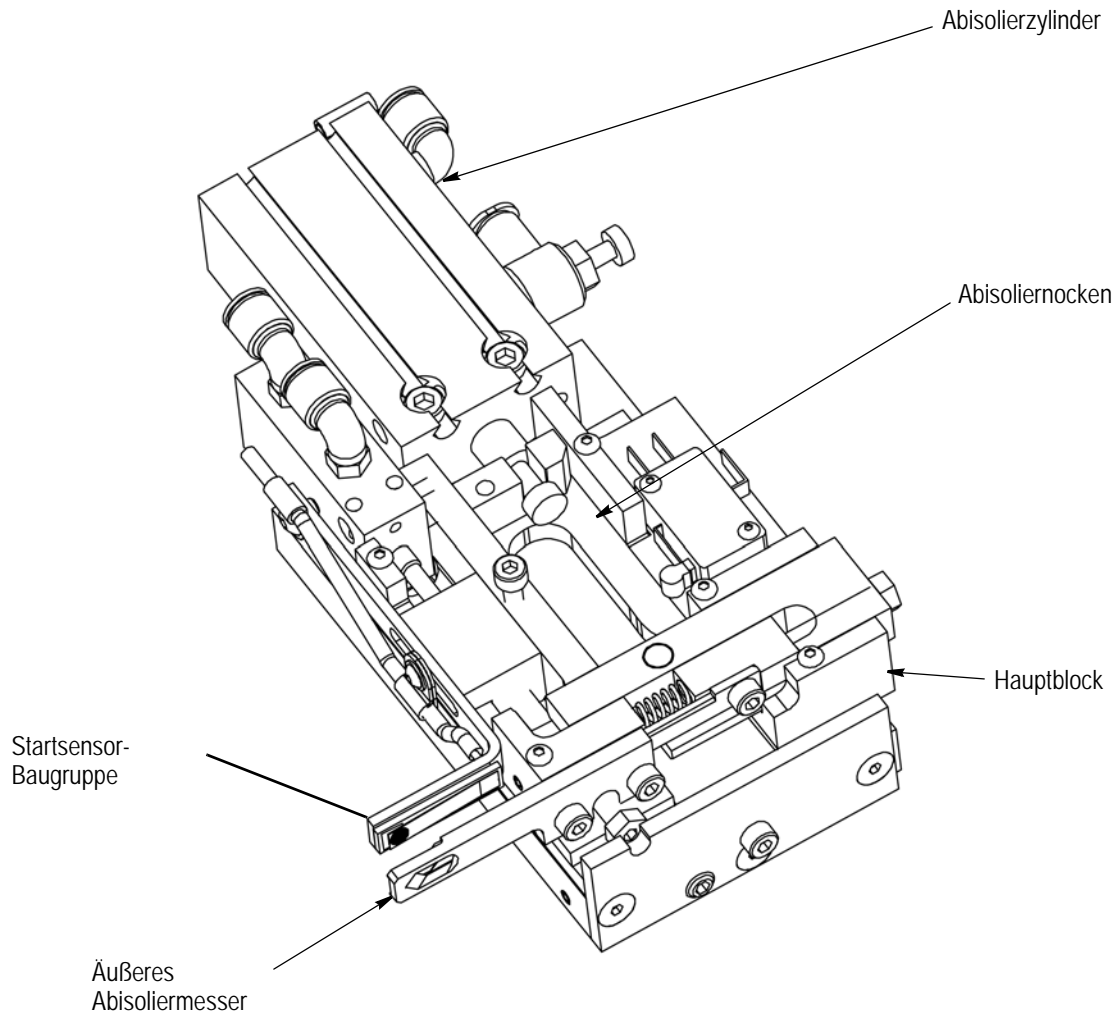


Abbildung 3 (Ende)

## 2.2. Beschreibung der elektrischen Teile

Zu den elektrischen Komponenten des Abisoliermoduls gehören das Hostmodul, die elektrisch betätigten Pneumatikventile und diverse Schalter und Sensoren. Das Hostmodul arbeitet mit einer Stromversorgung von +24 VDC, die von der Crimpmaschine bereitgestellt wird. Bei Einschalten des Netzschalters der Crimpmaschine werden die Crimpmaschine und das Abisoliermodul mit Strom versorgt. Der Netzschalter/ Unterbrechungsschalter befindet sich vorn am Bedienpult der Crimpmaschine.

Das Hostmodul wird an einer Halterung rechts an der Maschine angebracht. Siehe Abbildung 1. Das Hostmodul verfügt über einen LCD-Bildschirm und bietet Betriebsanzeigen zum Einstellen und Bedienen des Abisoliermoduls. Eine Beschreibung der Anzeigen und Steuerelemente des Abisoliermoduls finden Sie in Abschnitt 4.

## 2.3. Maschinenschutzverkleidung

Als Schutz für das Bedienpersonal dienen mehrere kombinierte Verkleidungsteile, die zugleich für eine gute Sicht auf den Arbeitsbereich sorgen. Die Geräteschutzhaube (Abbildung 1) kann nach links geöffnet werden, und die schwenkbare Verkleidung (Abbildung 1 und Abbildung 4) lässt sich nach rechts öffnen und bietet eine bequeme Möglichkeit zur Installation und Einstellung des Crimpwerkzeugs. **Durch Sicherheitsverschlüsse an den Schutzhauben wird im Produktionsbetrieb ein Anlaufen der Maschine mit geöffneten Verkleidungstüren verhindert.**



---

## 2.4. Funktionsprinzip

Das Abisolieren und Crimpen läuft folgendermaßen ab:

1. Der Bearbeitungszyklus kann automatisch (durch Einstellen des „Leitersensors“ als Startmethode) oder per Fußschalter ausgelöst werden. Im automatischen Betrieb („Leitersensor“ als Startmethode gewählt) führt der Bediener einen Leiter über die Spannbacken und die Abisoliermesser ein, um den Leitersensor niederzudrücken. Dadurch wird der Bearbeitungszyklus automatisch ausgelöst. Wenn als Startmethode der Fußschalter eingestellt ist, muss der Fußschalter vom Bediener betätigt werden, um den Bearbeitungszyklus zu starten.
2. Über dem Leiter schließen sich die Spannbacken und zugleich klappen die Abisoliermesser zu und durchtrennen den Isoliermantel. Der Abisoliermechanismus zieht die Messer vom Bediener weg, um den Isolierschnitt abzuziehen.
3. Das Abisoliermodul bewegt sich zur „Rechtsposition“, um die Abisoliermesser vom Crimpwerkzeug wegzubewegen.
4. Die Crimpmaschine startet den Bearbeitungszyklus und crimpt einen Kontakt um den Leiter.
5. Nach dem Herstellen des Crimp öffnen sich die Spannbacken und geben den gecrimpten Leiter frei. Die Abisoliermesser fahren wieder zurück.
6. Der Leitersensorarm fährt danach zurück, so dass der Isolierschnitt von der Druckluft in den Ausschussbehälter befördert werden kann.
7. Die Abisoliereinheit wird anschließend wieder zur Ausgangsposition zurückgefahren.



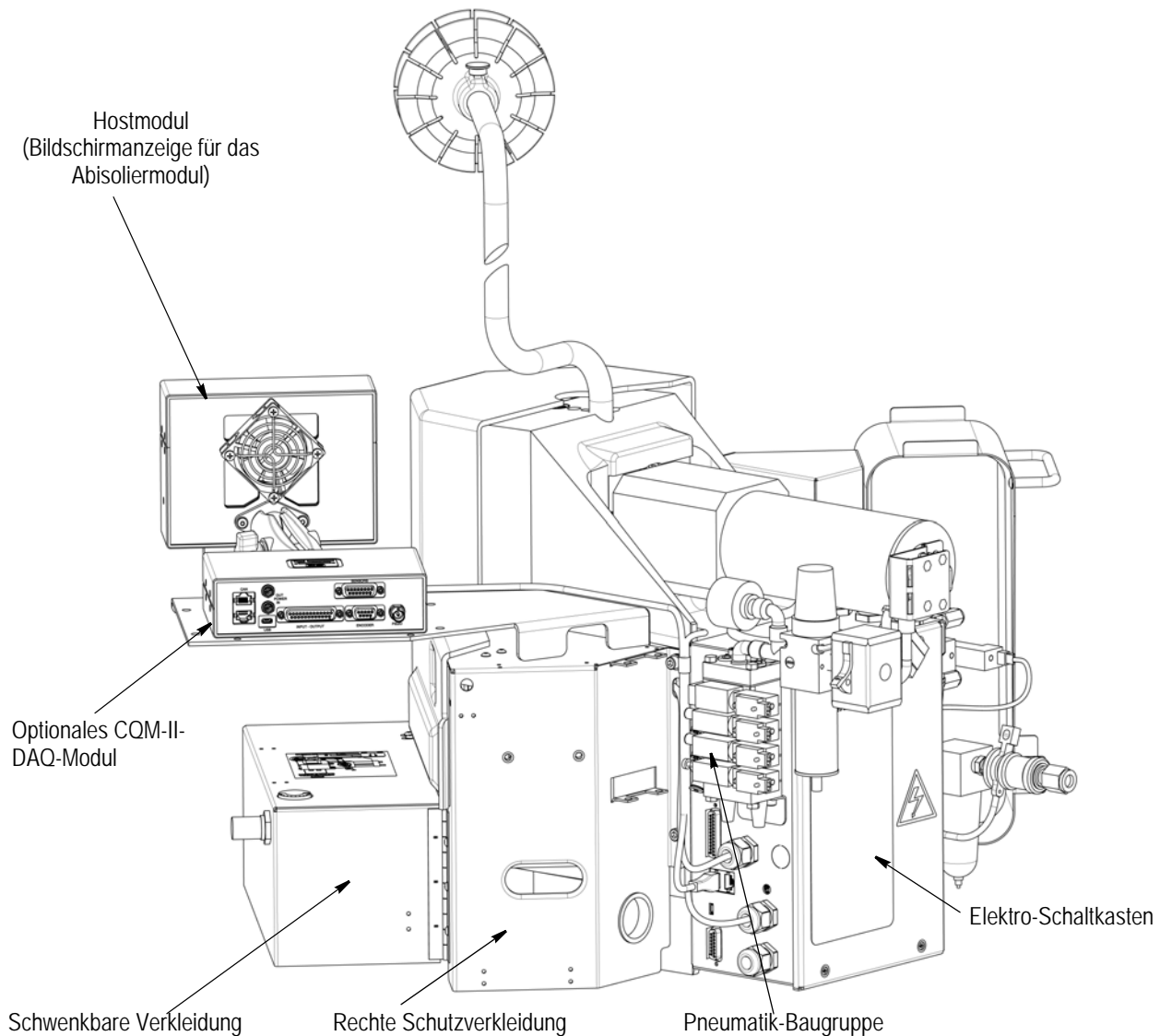


Abbildung 4

### 3. PRÜFUNG BEI EMPFANG UND INSTALLATION

#### 3.1. Prüfung bei Empfang

Das Abisoliermodul wird während und nach der Montage gründlich geprüft. Vor dem Verpacken und Versand werden eine Reihe abschließender Prüfungen durchgeführt, die die einwandfreie Funktion der Maschine sicher stellen sollen.

Zum Schutz vor eventuellen Schäden, die auf dem Transportweg zustande gekommen sind, die Maschine aus der Verpackung nehmen und sorgfältig auf Schäden prüfen. Falls ein Schaden direkt erkennbar ist, reklamieren Sie dies bei der Spedition, und verständigen Sie TE sofort.



*Zur Vermeidung von Verletzungen die Maschine unbedingt ausschalten und stromlos machen.*

### 3.2. Installation der Crimpmaschine und des Abisoliermoduls

Sämtliche Schrauben zur Befestigung der Crimpmaschine an der Versandpalette entfernen. Oben an der Maschine einen Hebering anbringen.



*Anschlagpunkt für Hebevorrichtungen. Den Hebering in die dafür vorgesehene Öffnung einführen. Hebering (M12 x 20 Ösengröße) vom Kunden bereitzustellen.*



*Hebering vorsichtig anbringen. Um das Gewicht der Maschine halten zu können, ist eine Verschraubungstiefe von 19,05 mm [0,75 Zoll] Gewindelänge des Heberings erforderlich.*

An den Hebering eine geeignete Hebevorrichtung anbringen, die Maschine anheben und zum gewünschten Einsatzort transportieren.

Die Rollenshaltestange in die dafür vorgesehene Öffnung oben an der Maschine einführen, bis der Spannbolzen in eine Nut im Maschinenrahmen fasst.

Die mit der Maschine gelieferte Kontaktstreifenführung mit den beiden beiliegenden Flügelschrauben anbringen. Bei Crimpwerkzeugen mit seitlichem Vorschub die Führung an der linken Schutzverkleidung anbringen. Bei Crimpwerkzeugen mit Längsvorschub die Führung an der rechten Schutzverkleidung anbringen.

1. Das Netzkabel an eine geeignete Stromversorgung anschließen.



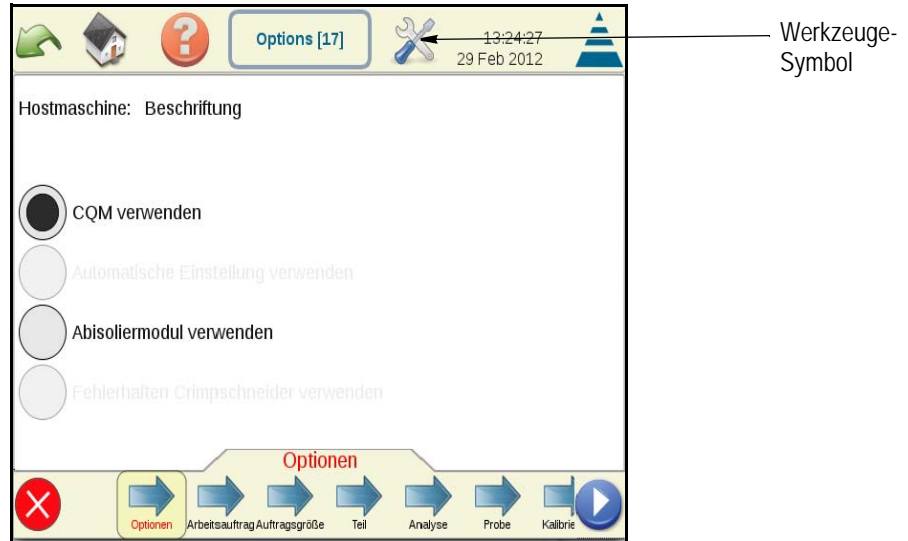
*Die Maschine erkennt die Versorgungsspannung automatisch und stellt die Steuerung entsprechend ein.*



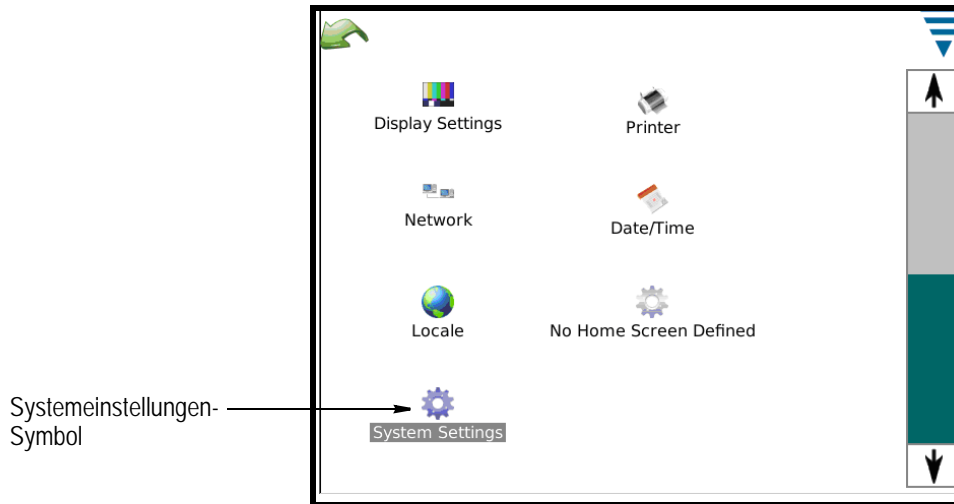
*Nach Europa exportierte Maschinen werden von TE-Servicevertretern installiert. Die Servicevertreter prüfen, ob die Elektro- und Druckluftanschlüsse geeignet sind. Bei den Pneumatik- und Elektroanschlüssen ist installationsseitig ein verriegelbarer Trennschalter für fest verdrahtete bzw. fest mit der direkten Druckluftversorgung verbundene Maschinen vorzusehen. Dies ist notwendig, um bei der Inbetriebnahme oder im Wartungsfall die Stromzufuhr zur Maschine unterbrechen zu können.*

2. Die Pneumatik-Baugruppe an eine geeignete Druckluftversorgung anschließen.
3. Schalten Sie den Netzschalter ein, um die Maschine mit Wechselspannung zu versorgen. Das Hostmodul durchläuft zunächst einen Startvorgang.
4. Das Hostmodul wird mit einer Reihe verschiedener Ausrüstungsteile verwendet. Sie müssen daher das Hostmodul zunächst für die verwendete Ausrüstung konfigurieren.

a. Drücken Sie auf das Werkzeuge-Symbol oben in der Bildschirmanzeige.



b. Scrollen Sie abwärts und drücken Sie auf das Systemeinstellungen-Symbol.



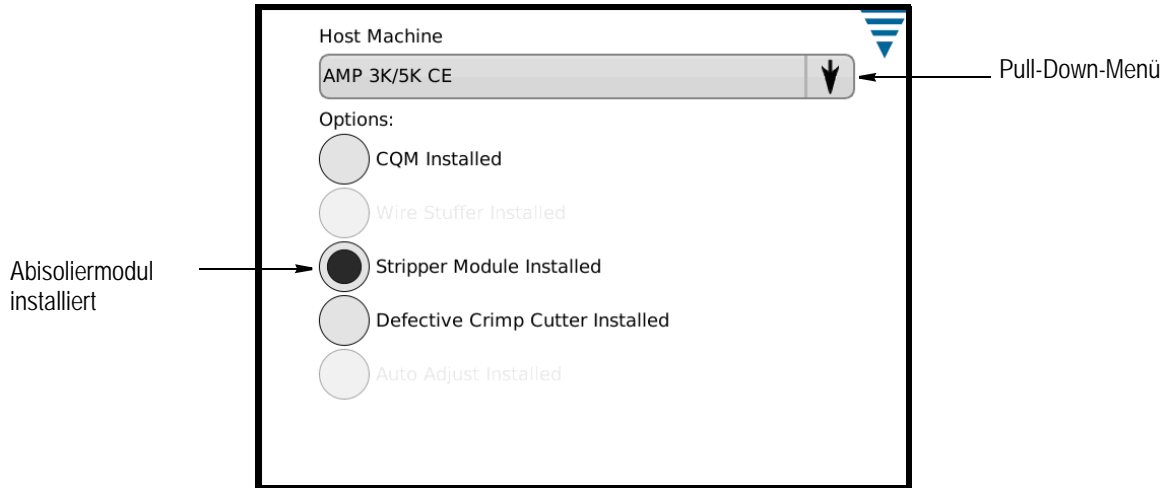
c. Wählen Sie aus dem Pull-Down-Menü für die Hostmaschine die Crimpmaschine „AMP 3K/5K CE“ aus.



d. Wählen Sie dann, wie nachfolgend gezeigt, die Abisoliermodul-Schaltfläche aus.



*Aktuell kann das Abisoliermodul nur mit dieser Version der Maschine verwendet werden.*



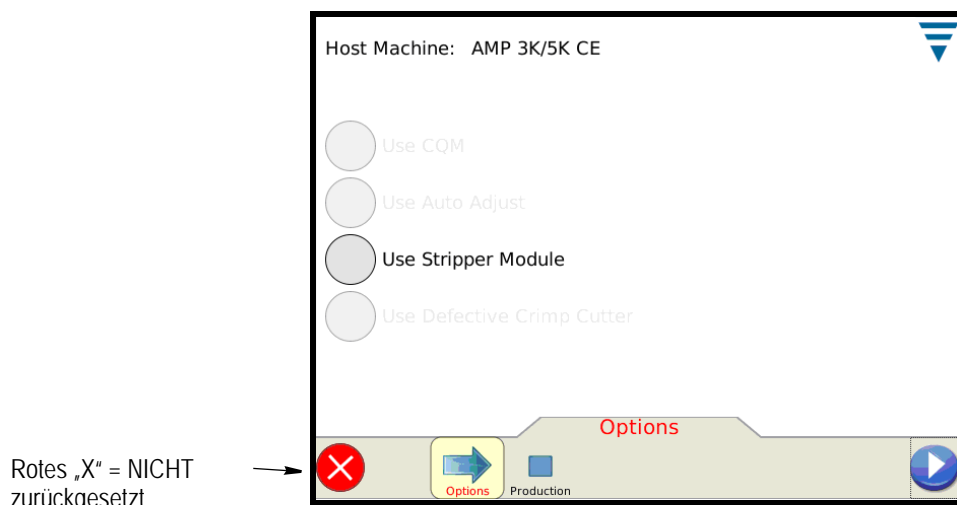
Damit ist die Konfiguration des Hostmoduls für das Abisoliermodul der Crimpmaschinen AMP 3K/40 CE und AMP 5K/40 CE abgeschlossen.

Gehen Sie nach der Konfigurierung des Hostmoduls folgendermaßen vor:

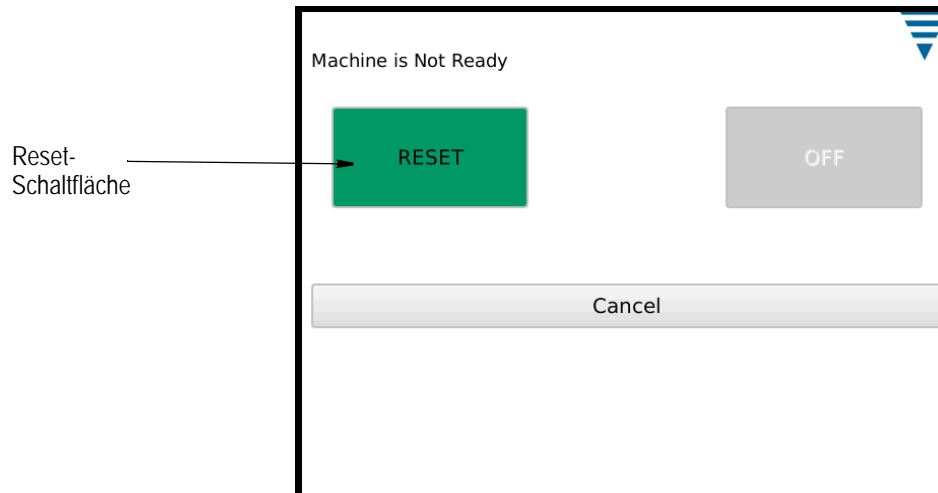
1. Das Crimpwerkzeug abbauen.
2. Den Crimpmaschinenstößel von Hand auf den oberen Totpunkt (OT) einstellen.
3. Sofern dies noch nicht geschehen ist, die Druckluftzufuhr anschließen und am Absperrschieber die Druckluftversorgung einschalten.
4. Alle Schutzverkleidungen schließen.
5. Das Abisoliermodul zurücksetzen. Durch das Zurücksetzen des Abisoliermoduls wird die Druckluft an das Abisoliermodul geführt und alle Mechanismen werden zurück in ihre Ausgangsstellungen bewegt.



*Das Abisoliermodul ist nicht zurückgesetzt, solange links unten in der Bildschirmanzeige ein rotes „X“ erscheint oder dort ein Ausrufezeichen angezeigt wird, was darauf hindeutet, dass sich das System im „Fehlermodus“ befindet.*

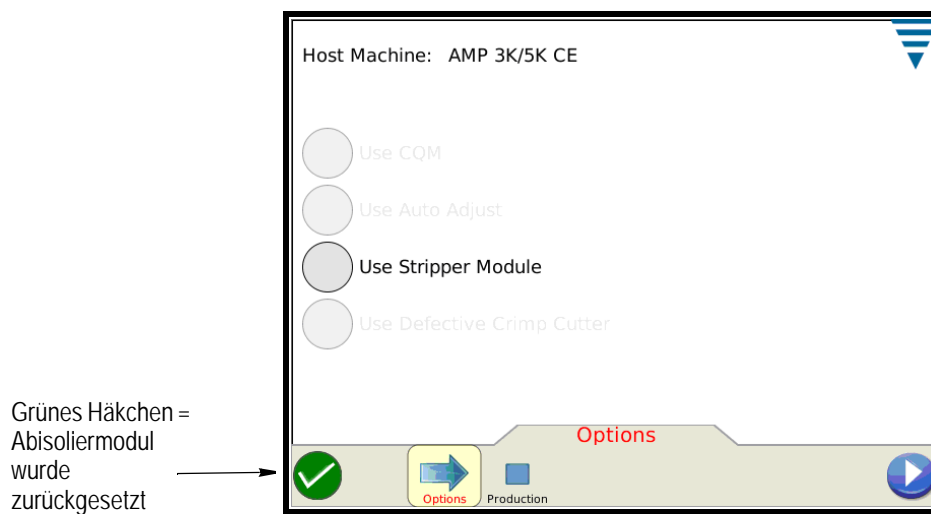


Um das Abisoliermodul zurückzusetzen, drücken Sie auf das rote „X“ bzw. das Ausrufezeichen und drücken Sie dann auf die angezeigte Reset-Schaltfläche.



*Diese Bildschirmanzeige erlischt nach einigen Sekunden wieder, wenn vom Bediener keine der Schaltflächen gedrückt wird.*

Ein grünes Häkchen zeigt an, dass das Abisoliermodul zurückgesetzt wurde.



*Der Bediener kann die Reset-Anzeige jederzeit durch Drücken des Symbols unten links am Bildschirm aufrufen. Ist das System bereits zurückgesetzt, wird eine „Off“-Schaltfläche aktiviert, über welche Luft aus dem Abisoliermodul abgezogen werden kann.*

6. Betreiben Sie das Abisoliermodul im Stufenmodus, um die korrekte Funktion der Maschine zu prüfen. Siehe Absatz 4.1.

### 3.3. Aspekte bezüglich der Aufstellung von Arbeitstischmaschinen

Sowohl hinsichtlich der Sicherheit als auch in Bezug auf eine maximale Effizienz ist die Wahl des richtigen Maschinenstandorts im Verhältnis zur Position des Bedienpersonals äußerst wichtig. In Studien wurde mehrfach nachgewiesen, dass sich durch Beachtung der folgenden Punkte die Ermüdung des Bedienpersonals reduzieren und die Effizienz steigern lässt: (1) Der Arbeitstisch ist auf eine geeignete Höhe eingestellt und ist vorzugsweise mit geräuschkämmenden Gummiunterlagen versehen; (2) Die Maschine ist auf dem Arbeitstisch richtig angeordnet und auf beiden Seiten der Maschine ist viel Arbeitsfläche frei, um die Arbeitsabläufe zu

vereinfachen; (3) Der Bediener verfügt über einen schwenkbaren Stuhl mit gepolsterter Sitzfläche und Rückenlehne, die unabhängig voneinander verstellbar sind; (4) Der Fußschalter befindet sich bei Maschinen mit entsprechender Ausstattung auf einer Gummimatte, damit er stets leicht beweglich bleibt und dennoch nicht die Gefahr eines unbeabsichtigten Wegrutschens besteht. Abbildung 6 zeigt die richtige Aufstellung der Maschine und die richtige Bedienposition.

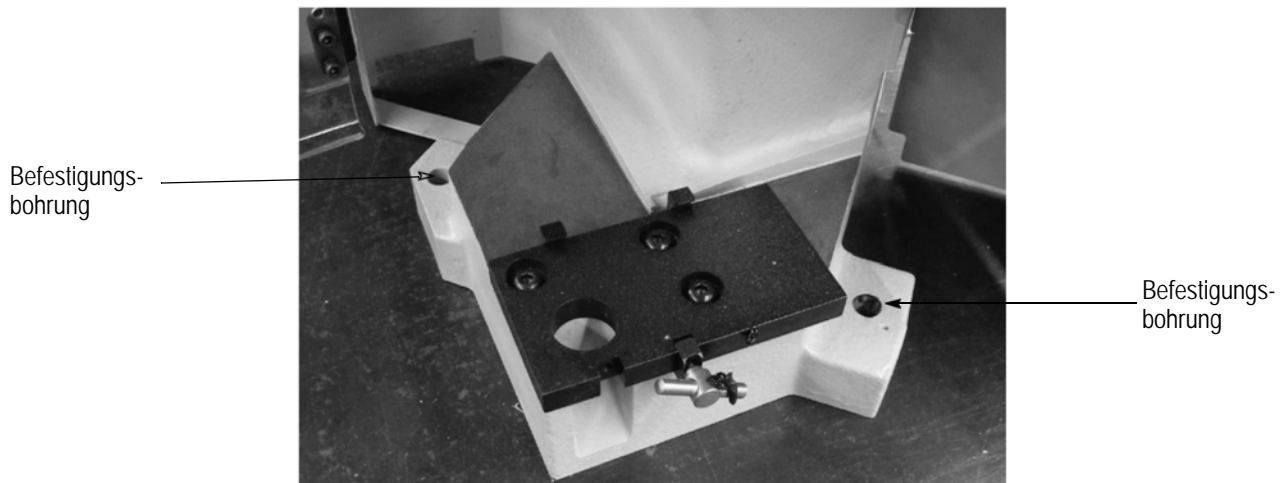


Abbildung 5

Abbildung 7 zeigt:

#### A. Arbeitstisch

Der Arbeitstisch muss solide aufgebaut und zur Lärmdämmung vorzugsweise mit Gummiunterlagen versehen sein. Im Hinblick auf Bedienkomfort und bequemes Arbeiten ist eine Höhe von 762,0 bis 812,8 mm [30 bis 32 Zoll] am geeignetsten. Bei dieser Höhe kann der Bediener beide Füße auf dem Boden lassen und hat dadurch die Möglichkeit, das Gewicht zu verlagern und die Beine zu verstellen.

#### B. Maschinenbefestigung und Anordnung auf dem Arbeitstisch

Die Maschine sollte mehr zur Arbeitstischvorderseite angeordnet werden. Der „Zielbereich“ (Werkzeugbereich, in dem das Produkt eingesetzt wird) darf nicht weiter als 152,4 bis 203,2 mm [6 bis 8 Zoll], muss aber mindestens 50,8 mm [2 Zoll] weit von der Vorderkante entfernt sein, siehe Abbildung 5. Durch diese Position werden unnötige Bewegungen des Bedieners verhindert, der Rücken wird entlastet und Ermüdungserscheinungen werden vermieden.

Zum Betrieb der Maschine sollte der „Zielbereich“ zur Arbeitstisch-Vorderseite gerichtet sein und parallel zur Vorderkante verlaufen. (Der Zugang zur Rückseite der Maschine MUSS ebenfalls frei bleiben.)

Die Maschine ist sicher am Arbeitstisch zu verschrauben. Die Maschinen dürfen nicht über die Arbeitstischvorderseite hinausragen.



Abbildung 6

### Lageplan für die Materialaufbewahrung

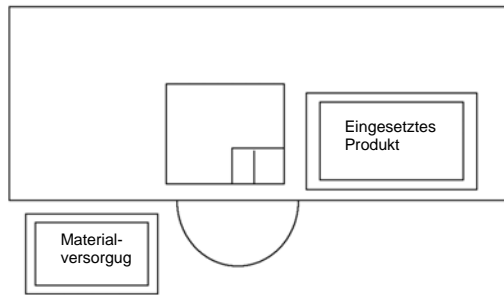


Abbildung 7

#### C. Bedienerstuhl

Der Stuhl des Bedieners muss schwenkbar sein und die Sitzhöhe sowie die Rückenlehne müssen unabhängig voneinander verstellbar sein. Sitz und Rückenlehne müssen gepolstert sein, und die Rückenlehne muss groß genug sein, dass die Bereiche oberhalb sowie unterhalb der Taille gut gestützt werden.

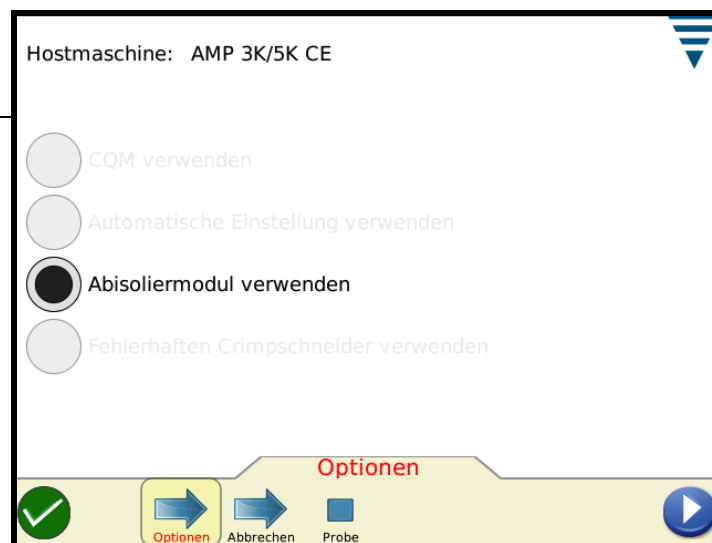
Im Betrieb sollte sich der Stuhl weit genug unterhalb des Arbeitstisches befinden, damit der Rücken des Bedieners gerade ist und von der Rückenlehne unterstützt wird.

#### 4. FUNKTION

##### 4.1. Bedienelemente des Hostmoduls

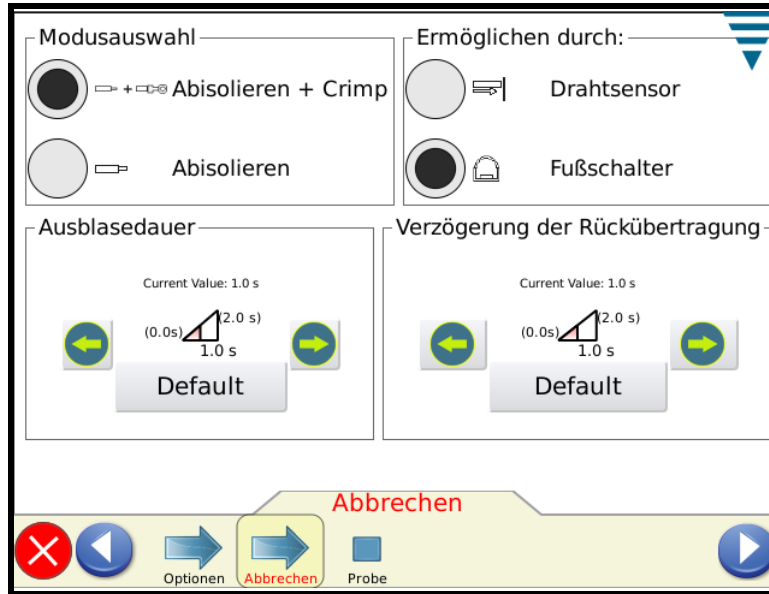
Um die Maschine mit Abisoliermodul einzusetzen, müssen Sie in der Bildschirmanzeige für die Optionen die Schaltfläche **Abisoliermodul verwenden** aktivieren. Um die Maschine ohne Abisoliermodul einzusetzen (nur Crimpen), müssen Sie die markierte Schaltfläche **Abisoliermodul verwenden** deaktivieren.

Schaltfläche  
**Abisoliermodul  
verwenden**  
aktivieren oder  
deaktivieren



In der Bildschirmanzeige für das Abisoliermodul (Abbildung 8) kann der Bediener auswählen, wie das Abisolieren ausgeführt wird.





BEZEICHNUNG	FUNKTION
Modusauswahl:	Der Bediener kann hier zwischen den Optionen „Abisolieren“ und „Abisolieren + Crimp“ wählen.
Ermöglichen durch:	Der Bediener kann hier auswählen, ob der Bearbeitungszyklus durch den Leitersensor oder durch den Fußschalter ausgelöst wird.
Ausblasedauer:	Der Bediener kann hier die Dauer der Luftzuleitung für das Ausblasen verlängern oder verkürzen. Um das Werkzeug von Abisolierrückständen zu befreien, kann eine längere Ausblasedauer erforderlich sein. Die Standardeinstellung ist 0,4.
Verzögerung der Rückübertragung:	Der Bediener kann hier die Verzögerungsdauer verlängern oder verkürzen, um die Entnahme fertig gecrimpter Teile aus dem Werkzeug nach Beendigung des Bearbeitungszyklus zu erleichtern. Die Standardeinstellung ist 0,2.

Abbildung 8

Über die Bildschirmanzeige für den Betriebsmodus kann der Bediener das System im Betriebsmodus mit vollem Bearbeitungszyklus oder im Stufenmodus betreiben. Siehe Abbildung 9.

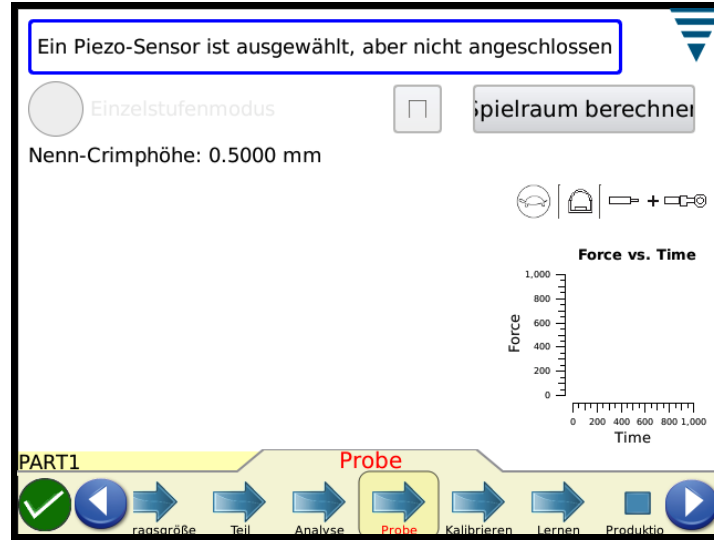


Abbildung 9

Um die Maschine im Stufenmodus zu betreiben, müssen Sie die Schaltfläche „Einzelstufenmodus“ aktivieren. Ist die Maschine im Einzelstufenmodus, wird bei jeder Betätigung der Stufe-Taste, ein einzelner Schritt ausgeführt, bis der Bearbeitungszyklus abgeschlossen ist. Siehe Abbildung 10.

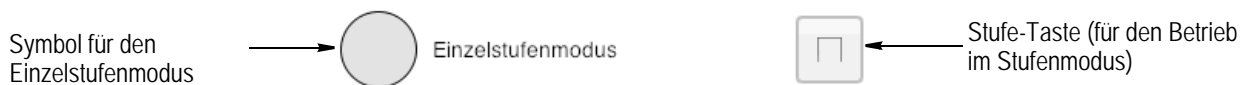


Abbildung 10

**HINWEIS** In diesem Modus sind weder der „Leitersensor“ noch der Fußschalter aktiviert.



**HINWEIS** Die Schaltfläche „Spielraum berechnen“, das Kraft-Zeit-Diagramm, die Nenn-Crimphöhe und die Teilenummer werden nur in dieser Bildschirmanzeige angezeigt, wenn das Abisoliermodul zusammen mit der CQM-II-Option verwendet wird.



Zusätzlich können mehrere Symbole rechts am Bildschirm angezeigt werden, die den aktuellen Betriebsstatus der Maschine angeben. Dabei handelt es sich um die folgenden Symbole (Abbildung 11):



Das „Tipptaster“-Symbol zeigt an, dass die Tipptaster der Crimpmaschine betriebsbereit sind und ein Tippbetrieb der Crimpmaschine möglich ist.



Das Fußschalter-Symbol zeigt an, dass als Methode zum Auslösen von Bearbeitungszyklen der Fußschalter ausgewählt ist.



Dieses Symbol zeigt an, dass die Maschine auf den Modus „Abisolieren + Crimpen“ eingestellt ist.

Abbildung 11

## 4.2. Vorbereitung und Installation des Crimpwerkzeugs

### A. Vorbereitung von Crimpwerkzeugen mit seitlichem/linearem Vorschub

Um Crimpwerkzeuge mit seitlichem Vorschub für den kombinierten Betrieb mit dem Abisoliermodul vorzubereiten, muss der Leiteranschlag vom Crimpwerkzeug abgebaut werden. Um Crimpwerkzeuge mit linearem Vorschub für den Einsatz vorzubereiten, müssen der Leiteranschlag vom Crimpwerkzeug abgebaut und der an der Führungsschiene angeschraubte Niederhalter soweit wie möglich nach hinten versetzt werden.

Das Crimpwerkzeug an der Crimpmaschine anbringen (Absatz 4.2,C). Die Länge des Adernbündels und der Abisolierung einstellen und auf Störungen prüfen. Falls etwas den auf der Führungsschiene befestigten Niederhalter stört, muss der Niederhalter abgebaut werden.

### B. Eingeklemmte Kontakte beheben/verhindern

Bestimmte Kontaktausführungen laufen eher Gefahr, beim Crimpen eingeklemmt zu werden als andere. Bei vielen Crimpwerkzeugmaschinen erfüllt der Leiteranschlag die Aufgabe eines Kontaktabisolierers. Bei Verwendung des Abisoliermoduls muss allerdings der Leiteranschlag ausgebaut werden.

Um das Einklemmen von Kontakten zu beheben bzw. zu verhindern, gibt es neben dem Abbauen des Leiteranschlags vom Crimpwerkzeug folgende Möglichkeiten:

- Verwendung eines Schmierstoffspenders für Kontakte,
- Verwendung eines gefederten, am Stößel befestigten Leiterniederhalters, der sich zwischen dem Crimper und dem Leiterhülscrimper befindet,
- Verwendung eines am Stößel befestigten Kontakt-Niederhalters, der üblicherweise an Crimpwerkzeugen mit linearem Vorschub zu finden ist.

### C. Installation/Abbau des Crimpwerkzeugs

Je nach Crimpwerkzeug und Art des hergestellten Produkts ist unter Umständen ein Umbau des Crimpwerkzeugs von der linken oder rechten Seite des Einspannmechanismus notwendig. Anweisungen für die Installation des Crimpwerkzeugs auf der linken und der rechten Seite werden unten aufgelistet.

Zum Abbau des Crimpwerkzeugs die Maschine ausschalten und die Installationsreihenfolge umgekehrt befolgen.

#### Linksseitige Installation



*Zur Vermeidung von Verletzungen müssen vor dem Ein- oder Ausbauen des Crimpwerkzeugs das Modul und die Crimpmaschine abgeschaltet werden.*

1. Das Abisoliermodul und den beweglichen Teil der Transport-Baugruppe zur rechtsseitigen Position rücken.
2. Den Senkblock vom Stößelstangenadapter abbauen.
3. Die Schraube zur Befestigung des Ausschussumlenkers lösen und den Ausschussumlenker in Richtung Maschinenvorderseite drehen.
4. Die Crimpwerkzeugverriegelung an der Grundplatte der Maschine lösen und zur Seite schieben.
5. An der linken Seite der Einspann-Baugruppe das Crimpwerkzeug drehen und in Anschlagposition auf der Grundplatte ablegen.
6. Den Crimpwerkzeugstößel in die Stößelstange an der Crimpmaschine einführen.
7. Die linke (Crimpwerkzeug-) Verriegelung in die Aussparungen an der Grundplatte des Crimpwerkzeugs einklinken.
8. Die rechte (Crimpwerkzeug-) Verriegelung anheben und an der Grundplatte des Crimpwerkzeugs festziehen.
9. Den Ausschussumlenker wieder unter die Grundplatte des Crimpwerkzeugs zurückdrehen und die Befestigungsschrauben festziehen.
10. Den Senkblock am Stößelstangenadapter anbringen.
11. Die Crimpmaschine mit dem Abisoliermodul von Hand betätigen, um die Anlage auf Passung, Spiel und korrekten Betrieb zu überprüfen.

#### Linksseitige Installation



*Zur Vermeidung von Verletzungen müssen vor dem Ein- oder Ausbauen des Crimpwerkzeugs das Modul und die Crimpmaschine abgeschaltet werden.*

1. Zum Abbauen des oberen Teils des Abisolierers die Verriegelung auf der rechten Seite der Transport-Baugruppe lösen.
2. Die Abisolier-Baugruppe von der Transport-Baugruppe abheben und auf eine Werkbank legen.
3. Den Senkblock vom Stößelstangenadapter abbauen.
4. Die Schraube zur Befestigung des Ausschussumlenkers lösen und den Ausschussumlenker in Richtung Maschinenvorderseite drehen.
5. Die Crimpwerkzeugverriegelung an der Grundplatte der Maschine lösen und nach unten wegschieben.
6. Das Crimpwerkzeug von der rechten Seite aus auf die Grundplatte legen.
7. Den Crimpwerkzeugstößel in die Stößelstange an der Crimpmaschine einführen.
8. Die linke (Crimpwerkzeug-)Verriegelung an der Grundplatte der Crimpmaschine in die Aussparungen an der Grundplatte des Crimpwerkzeugs einklinken.
9. Die rechte (Crimpwerkzeug-)Verriegelung anheben und an der Grundplatte des Crimpwerkzeugs festziehen.

10. Den Ausschussumlenker wieder unter die Grundplatte des Crimpwerkzeugs zurückdrehen und die Befestigungsschrauben festziehen.
11. Den oberen Teil der Abisolier-Baugruppe wieder an der Transport-Baugruppe anbringen.
12. Die Verriegelung teilweise wieder anziehen.
13. Den oberen Teil der Abisolier-Baugruppe zur Maschinenrückseite schieben, bis die Adernbündel-Einstellschraube unten den hinteren Anschlag berührt.
14. Den Senkblock am Stößelstangenadapter anbringen.
15. Die Crimpmaschine mit dem Abisoliermodul von Hand betätigen, um die Anlage auf Passung, Spiel und korrekten Betrieb zu überprüfen.

#### 4.3. Abisoliermodul ausbauen

Beim Wechsel des Crimpwerkzeugs muss das Abisoliermodul unter Umständen ausgebaut werden (Anweisungen zum Einbau des Crimpwerkzeugs siehe Absatz 4.2,C).



*Zur Vermeidung von Verletzungen müssen vor dem Ein- oder Ausbauen des Abisoliermoduls das Modul und die Crimpmaschine abgeschaltet werden.*

1. Die Schraube auf der rechten Seite des Moduls lösen.
2. Die Schelle auf der rechten Seite des Moduls nach hinten verschieben.
3. Das Modul nach rechts herunterschieben und nach oben herausheben, um das Modul von der Halteplatte zu trennen.

## 5. PRÄVENTIVWARTUNG

Durch vorbeugende Wartungsmaßnahmen bleibt das Abisoliermodul in gutem Betriebszustand und die maximale Zuverlässigkeit und Nutzbarkeit aller enthaltenen Bauteile bleibt erhalten.



*Vor einem Wartungseingriff muss die elektrische und pneumatische Versorgung an der Versorgungsquelle ABGESCHALTET werden, um Verletzungsgefahren zu vermeiden.*

### 5.1. Reinigung

Das Abisoliermodul muss täglich von Schmutzrückständen befreit werden.



*Wenn Druckluft zum Reinigen benutzt wird, darf diese nicht stärker als 207 kPa [30 psi] sein. Außerdem muss ein wirksamer Spanschutzhelm sowie eine persönliche Schutzausrüstung (einschließlich Augenschutz) verwendet werden.*

Falls ein Druckluftvorschub installiert ist, ggf. das Druckluft-Filterelement prüfen und austauschen.

Die Schutzverkleidungen mit einem sauberen, weichen Tuch abwischen.



*ZUM REINIGEN DER SCHUTZVERKLEIDUNGEN KEINE LÖSUNGSMITTEL VERWENDEN. Die Schutzvorrichtungen können von Lösungsmitteln angegriffen werden.*

Die Abisolier-Baugruppe abbauen und folgendermaßen vorgehen:

- Sowohl die Abisolier-Baugruppe als auch den Bereich an der und um die Grundplatte herum gründlich reinigen.
- Die Abisolier-Baugruppe auf beschädigte Teile prüfen, die Baugruppe reinigen und sämtliche Isoliermantel- und Litzenrückstände beseitigen.
- An der Einspann-Baugruppe sämtliche Isoliermantel- und Litzenrückstände beseitigen.
- Die Abisolier-Baugruppe wieder einbauen.

### 5.2. Schmierung

Sämtliche Gleitflächen mindestens alle 250.000 Arbeitsgänge mit einem Universalfett schmieren.



*Unten am Abisoliernocken die Nut fetten.*

Die Flächen der Abisoliermesser mit leichtem Öl fetten.



*Das Öl darf die Messerschneiden NICHT benetzen, sonst besteht Gefahr, dass sich der Isolationsverschnitt nicht ablöst.*

Zum Auftragen von Fett auf die Transport-Baugruppe mit einer Fettpresse nach mindestens einer Million Arbeitsgängen die Schmiernippel schmieren.



*Für den Zugang zum Schmiernippel muss der Werkzeug-in-Position-Schalter abgebaut werden.*

### 5.3. Präventivwartung der Crimpmaschine

Anweisungen zur Präventivwartung der Crimpmaschine sind dem Kundenhandbuch 409-10204 zu entnehmen.

Beim Befolgen der monatlich obligatorischen Sicherheitskontrollen laut Crimpmaschinenhandbuch muss das Abisoliermodul für die Prüfdauer abgeschaltet werden. Wenn zum Beispiel die Schutzverkleidungen geöffnet sind oder wenn der magnetisch betätigte Schaltsteller ausgebaut ist, wird das Druckluft-Hauptventil des Abisoliermoduls nicht mehr mit Energie versorgt und das Modul ist außer Betrieb.

## 6. DIAGNOSEANWEISUNGEN

Die einfachste Methode zum Prüfen des Abisoliermoduls auf korrekte Funktion ist der manuelle Betrieb im „Einzelstufenmodus“, siehe Beschreibung in Abschnitt 4.1.

Weitere Funktionen zur Fehlerdiagnose stehen im „Diagnosemodus“ zur Verfügung.



*Der Diagnosemodus sollte nur von Personen eingesetzt werden, die mit der Ausrüstung umfassend vertraut sind. Im „Diagnosemodus“ können Ausgänge vom Bediener direkt ein- und ausgeschaltet werden. Bei unsachgemäßer direkter Einschaltung von Ausgängen, die Werkzeuge anprallen und zusammenprallen lassen, können Werkzeuge beschädigt werden.*

Gehen Sie wie folgt vor, um den Diagnosemodus aufzurufen:

1. Drücken Sie auf das „Werkzeuge“-Symbol in der Menüleiste. (Sie müssen gegebenenfalls zunächst auf das Dreieck (Zurück-Pfeil) drücken, um die Menüleiste anzeigen zu lassen). Siehe unten.



2. Scrollen Sie abwärts und drücken Sie auf das „Diagnose“-Symbol, siehe Abbildung 12.



Abbildung 12



3. Rufen Sie durch Berühren des Reiters „AMP 3K/5K CE“ die Diagnose-Registerkarte auf. Siehe Abbildung 13.

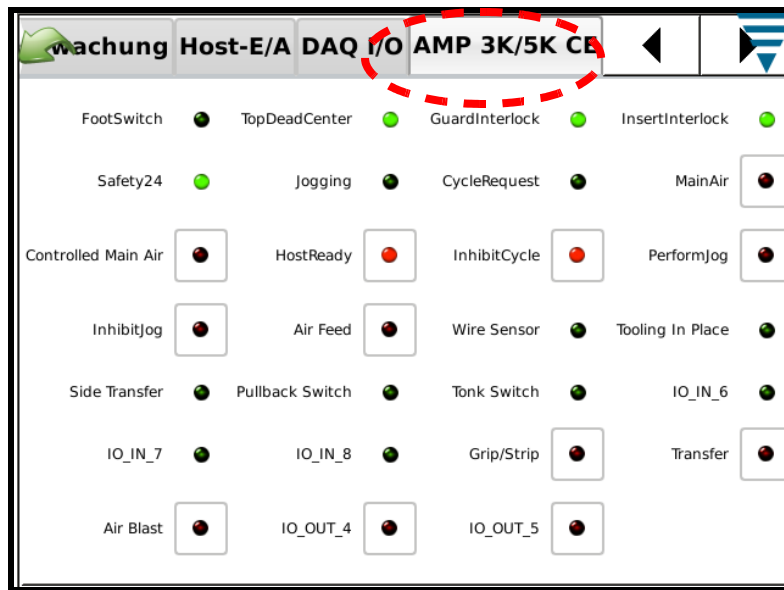


Abbildung 13

Die E/A des Abisoliermoduls werden nun angezeigt und können geändert werden (Ausgänge).



*Änderungen an Ausgängen sollten nur durch Bediener vorgenommen werden, die mit allen Mechanismen des Abisoliermoduls umfassend vertraut sind. Andernfalls ist die Verwendung des Diagnosemodus nicht empfohlen und der Bediener sollte stattdessen in der Bildschirmanzeige „Produktion“ in den „Einzelstufenbetrieb“ schalten.*

---

**Die E/A des Abisoliermoduls lauten wie folgt:**

---

Ausgang Einspannen/  
Abisolieren

---

Ausgang Transport

---

Ausgang Ausblasen

---

Eingang Rückzugschalter

---

Eingang Senkblockschalter

---

Eingang Werkzeug-in-Position

---

Eingang Seitentransport

---

Eingang Fußschalter

---

Eingang Leitersensor

---

Eingang Verschluss der  
Schutzverkleidung

---

## 7. MECHANISCHE EINSTELLUNGEN

Die meisten mechanischen Einstellungen werden mithilfe von Einstellschrauben mit Kunststofficherungen durchgeführt. Für die meisten Einstellungen wird ein 3-mm-Schlüssel benötigt.



*Wenn sich die Einstellschrauben allmählich lösen, können die Kunststofficherungen durch Drehen der Sicherungsschrauben nach rechts wieder festgezogen werden.*



*Zur Vermeidung von Verletzungen müssen vor Einstellarbeiten das Abisoliermodul und die Crimpmaschine abgeschaltet werden.*

### 7.1. Schließmechanismus des Abisoliermessers einstellen (Abbildung 14)

Die Abisoliermesser müssen auf eine Tiefe eingestellt werden, mit der das Abtrennen und Abstreifen des Isolationsverschnitts von den Leiterdrähten möglich ist. Um dies einzustellen, muss die Stellschraube nach rechts gedreht werden, um Leiter mit kleinerem Querschnitt und nach links, um Leiter mit größerem Querschnitt abzuisolieren.

1. Das Abisoliermodul ausschalten.
2. Die Geräteschutzhaube öffnen.
3. Die Abisolier-Baugruppe vor der Transport-Baugruppe nach rechts wegschieben.
4. Die Befestigungsschraube der Ausschussverkleidung lösen.
5. Die Ausschussverkleidung nach vorn schieben und abheben.
6. Einen abisolierten Leiter in die Öffnung der Messer-Baugruppe einführen.
7. Einen 3-mm-Sechskantschlüssel durch den beim Abnehmen der Ausschussverkleidung freigegebenen Schlitz führen und in die Öffnung im Abisoliernocken einführen.
8. Mit einem 3-mm-Schlüssel die Nocken-Baugruppe nach vorne ziehen. (Die Messer sollten „geschlossen“ sein.)
9. Die Messer-Schließöffnung mithilfe der Abisoliertiefen-Einstellschraube regulieren, bis die Messer am Innenleiter ziehen. Anschließend die Stellschraube eine 1/4-Drehung gegen den Uhrzeigersinn drehen. Bei kleineren Leitern die Stellschraube nach rechts drehen, um die Messer mehr zu schließen, oder bei größeren Leitern nach links drehen, um die Messer mehr zu öffnen.
10. Den Sechskantschlüssel herausziehen und die Ausschussverkleidung wieder einsetzen.

### 7.2. Abisolierlänge einstellen (Abbildung 14)

Die Abisolierlänge des Leiters kann unterschiedlich sein und hängt von den einzelnen Crimpwerkzeugen und Kontakten ab.

Für diese Einstellung wird die Stellschraube an der Vorderseite des Abisoliermoduls benutzt. Die Stellschraube nach rechts drehen, um die Abisolierlänge zu vergrößern oder nach links, um die Abisolierlänge zu verringern.

### 7.3. Adernbündelgröße einstellen (Abbildung 14)

1. Die Pneumatikversorgung durch Öffnen der Maschinenverkleidung unterbrechen, um Zugang zum Abisoliermodul zu erhalten.
2. Die Crimpwerkzeugverriegelung an der Transport-Baugruppe leicht lösen (Abbildung 15).
3. Die Adernbündel-Einstellschraube nach rechts drehen, um die Adernbündelgröße zu verringern, bzw. nach links, um sie zu vergrößern.
4. Den Abisoliermechanismus nach vorne zur Maschinenrückseite schieben, bis die Einstellschraube den hinteren Anschlag berührt.
5. Die Crimpwerkzeug-Verriegelung festschrauben.



*Wenn die Crimpwerkzeug-Verriegelung nicht ganz fest angeschraubt wird, kann sich die Abisolier-Baugruppe oben bewegen, was zu Abweichungen bei der Adernbündelgröße führt.*

### 7.4. Einspannmechanismus einstellen

#### A. Spannbackenhöhe einstellen

Die Spannbackenhöhe muss so eingestellt werden, dass die Leitermitte von der Mitte des keilförmigen Profils des äußeren Abisoliermessers abisoliert wird.

1. Die Pneumatikversorgung durch Öffnen der Maschinenverkleidung unterbrechen, um Zugang zum Abisoliermodul zu erhalten.
2. Einen Leiter auf die untere Spannbacke (Abbildung 15) legen und den Leiter über die Öffnung durch die Abisoliermesser hindurchführen.
3. Den Leiter in der Mitte der keilförmigen Öffnung im äußeren Messer zentrieren, indem die Einstellschraube für die Spannbackenhöhe oben an der rechten Führung der Einspann-Baugruppe verstellt wird. Durch das Verstellen der Einstellschraube nach rechts wird die Spannbacke tiefer gestellt. Durch das Verstellen der Einstellschraube nach links wird die Spannbacke höher gestellt.

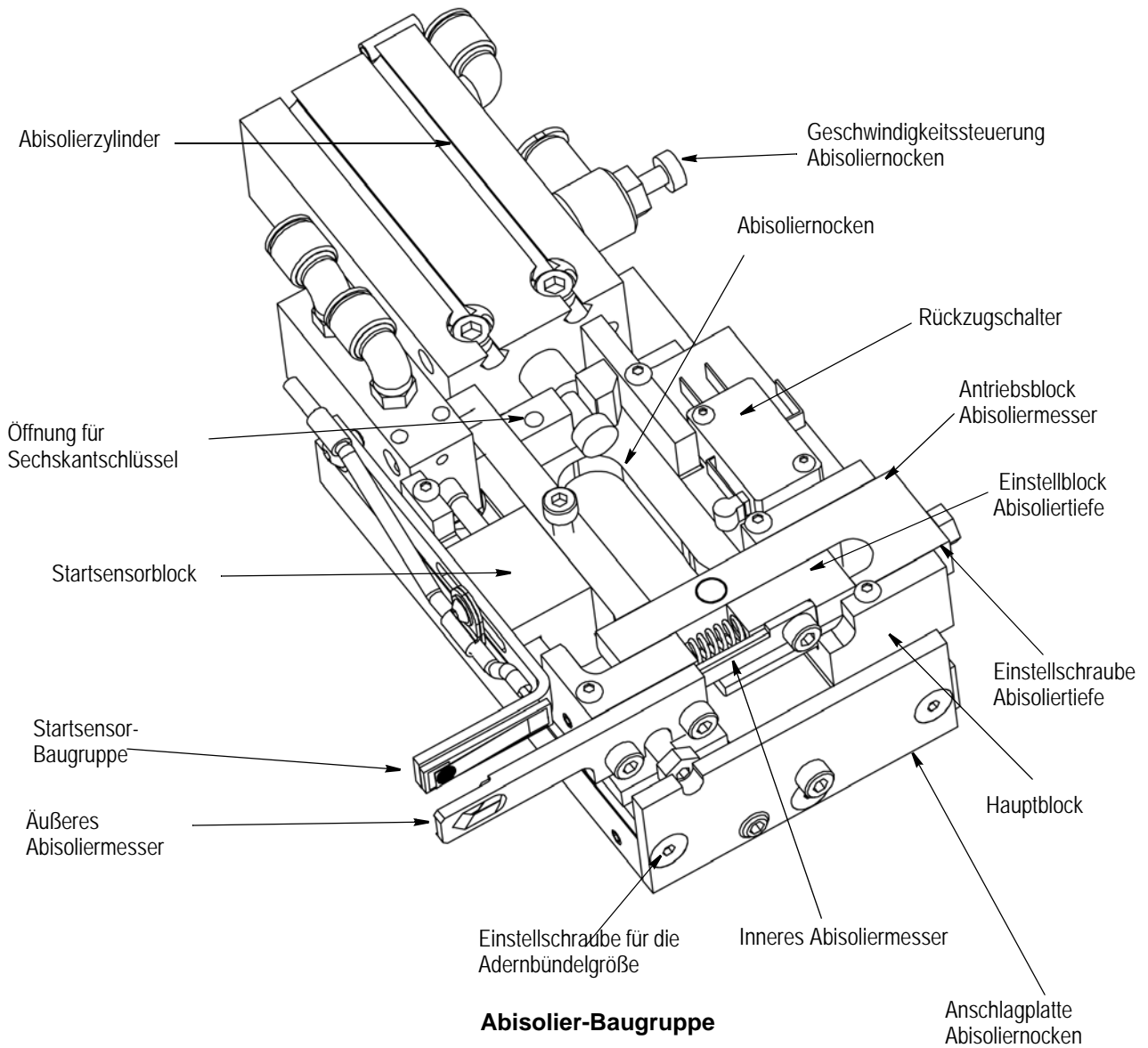
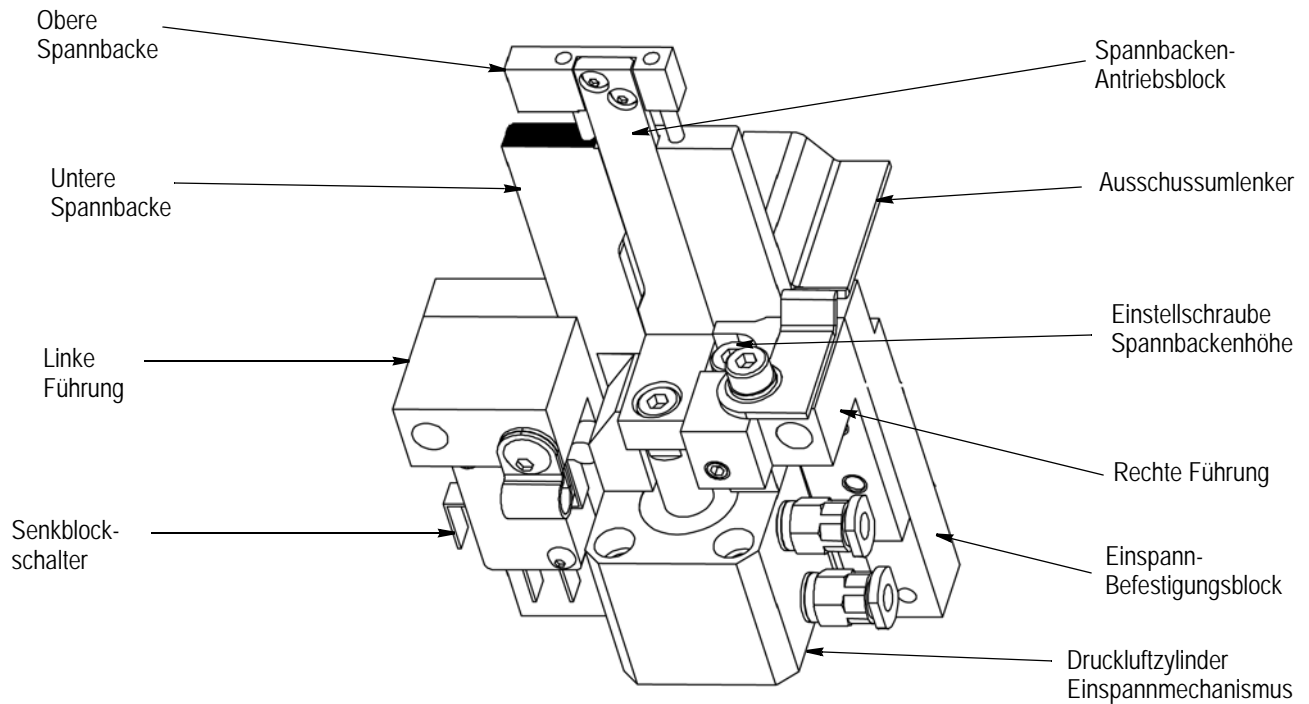
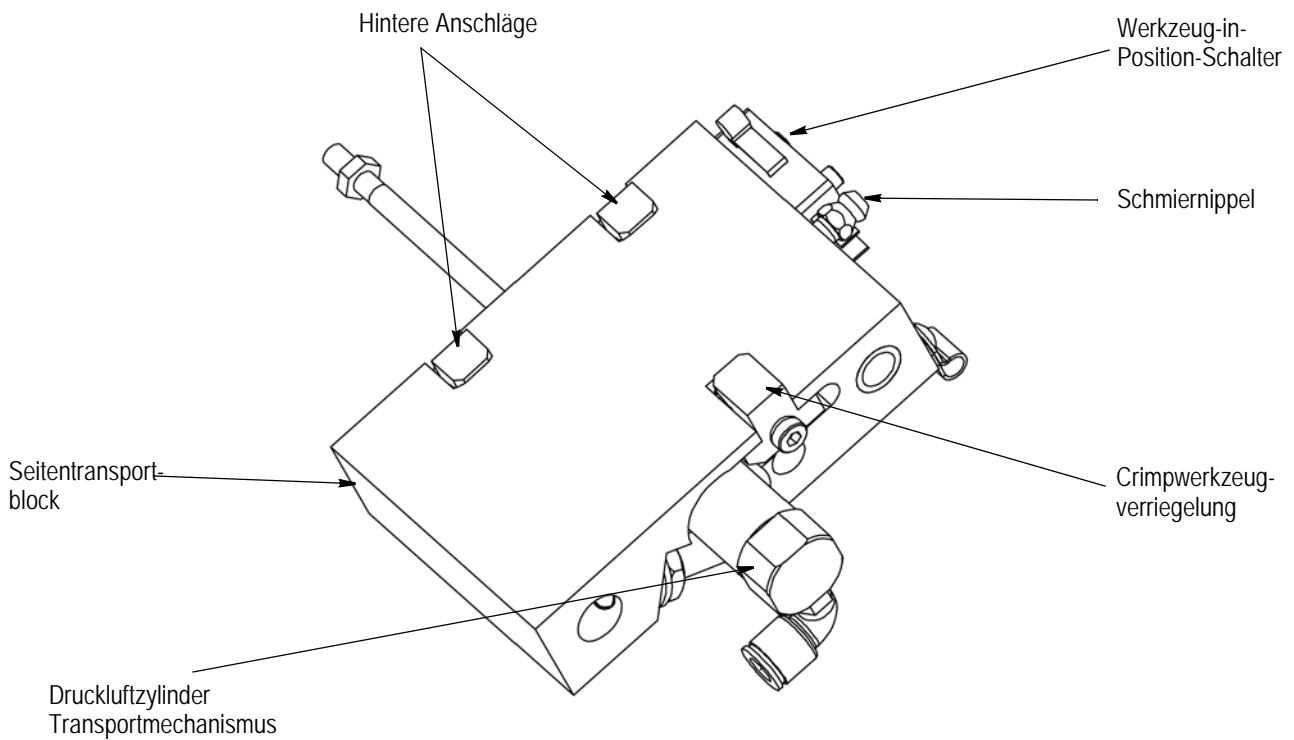


Abbildung 14



**Einspann-Baugruppe**



**Transport-Baugruppe**

Abbildung 15

## B. Einspanndruck einstellen

Der Einspanndruck muss unter Umständen nachgestellt werden, um eine Beschädigung der Leiterisolierung zu verhindern.

Um den Druck mit einem Manometer ermitteln zu können, den Abisolier- und Crimpmodus oder den Modus „nur abisolieren“ einschalten und den Schrittmodus aufrufen. Zum Ausführen des ersten Schritts die Schritt-Taste drücken. Dadurch werden die Spannbacken geschlossen und der Druck wird auf dem Manometer neben dem Spanndruckregler angezeigt (Abbildung 1).

- **Erhöhen** des Drucks: Den Verriegelungsknauf an der Maschine ziehen und nach rechts drehen. Nach dem Einstellen den Verriegelungsknauf wieder in Richtung Maschine drücken.
- **Verringern** des Drucks: Den Verriegelungsknauf an der Maschine ziehen und nach links drehen. Nach dem Einstellen den Verriegelungsknauf wieder in Richtung Maschine drücken.



*Wenn der Druck zu niedrig eingestellt ist, kann der Leiter während der Rückzugbewegung durch die Spannbacken nach hinten gezogen und beschädigt werden. Wenn das passiert, den Einspanndruck erhöhen, bis die Isolierung korrekt vom Leiter abgestreift wird.*

### 7.5. Senkblock einstellen

Durch die richtige Einstellung des Senkblocks wird dafür gesorgt, dass der Leiter während des Crimpvorgangs zwischen dem Kontakt und den Spannbacken horizontal eingespannt ist.

1. Die Pneumatikversorgung durch Öffnen der Geräteschutzhaube unterbrechen, um Zugang zum Abisoliermodul zu erhalten.
2. Die Transport-Baugruppe (Abbildung 15) mit der Abisolier-Baugruppe (Abbildung 14) zur rechtsseitigen Position ausrücken.
3. Einen bereits abisolierten Leiter durch die Spannbacken bis an die ungefähre Stelle für das Abisolieren einführen.
4. Die obere Spannbacke über dem Leiter von Hand schließen.
5. Die Schutzverkleidung vom Motor an der Crimpmaschine abnehmen. Mit einem Sechskantschlüssel danach den Maschinenstößel herunterschrauben, bis er sich an der niedrigsten Position befindet.
6. Darauf achten, dass der Leiter in der Kontakt-Crimphülse liegt.
7. **Wenn** der Leiter nicht korrekt liegt, die Verschlusschraube am Senkblock (Abbildung 3) lösen und die Senkblock-Einstellschraube nach rechts drehen, um den Leiter tiefer zu legen bzw. nach links drehen, um ihn höher anzuordnen.
8. Die Verschlusschraube am Senkblock festschrauben.
9. Den Crimpmaschinenstößel zur oberen Position zurückbewegen und das Netzkabel wieder hinten am Crimpmaschinenmotor einstecken.

### 7.6. Geschwindigkeit des Abisoliernockens einstellen (Abbildung 14)

Die Geschwindigkeit des Abisoliernockens muss eventuell korrigiert werden, wenn der Einspanndruck so weit gesenkt wurde, dass der Einspannzylinder langsamer arbeitet.

Zum Einstellen der Geschwindigkeit des Abisolierzylinders muss der Mengenreglerknauf an der Seite des Abisolier-Druckluftzylinders verstellt werden. Durch Drehung nach rechts wird die Zylindergeschwindigkeit verringert und nach links erhöht sich die Zylindergeschwindigkeit.

### 7.7. Startsensorspalt einstellen

Wenn der Spalt des Leitersensorhebels zu klein wird, funktioniert der Leitersensor unter Umständen nicht mehr richtig. Es wird dann eine Fehlermeldung angezeigt (Leitersensor sitzt fest).

Mit der Stellschraube auf der Rückseite der Startsensor-Baugruppe den Spalt des Startsensorhebels justieren, um zwischen der Leiterplatte und dem Hebel einen Spalt von 0,25 mm [0,010 Zoll] einzustellen. Siehe Abbildung 16.

Die Stellschraube nach rechts drehen, um den Spalt zu vergrößern bzw. nach links, um den Spalt zu verkleinern.

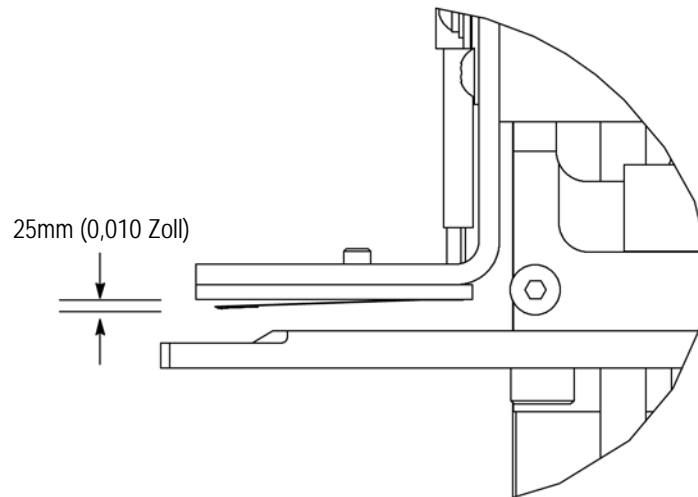


Abbildung 16

## 8. ELEKTRISCHE BAUGRUPPE

Dazu die elektrischen Baugruppens Schaltpläne beachten, die mit der Maschine geliefert werden.

## 9. TEILEWECHSEL UND REPARATUR

### 9.1. Abisoliermesser auswechseln (Abbildung 17)



*Zur Vermeidung von Verletzungen müssen vor dem Auswechseln der Abisoliermesser das Abisoliermodul und die Crimpmaschine abgeschaltet werden.*

1. Die Pneumatikversorgung durch Öffnen der Geräteschutzhaube unterbrechen, um Zugang zum Abisoliermodul zu erhalten.
2. Die Befestigungsschrauben für die Ausschussverkleidungsteile lösen. Anschließend die Ausschussverkleidungsteile abnehmen.
3. Zum Abbauen des äußeren Messers die beiden Schrauben zur Befestigung des Messers am Hauptblock abschrauben.
4. Zum Abbauen des inneren Messers die Schraube zur Befestigung des Messers am Messereinstellblock abschrauben.
5. Die neuen Messer anbringen (beim Auswechseln die umgekehrte Reihenfolge des Ausbaus befolgen).
6. Die Abisoliertiefe nach dem Ausbau/Austausch der Messer prüfen. Unter Umständen nachstellen.



## 9.2. Startsensor-Baugruppe auswechseln (Abbildung 17)



*Zur Vermeidung von Verletzungen müssen vor dem Auswechseln des Startensors das Abisoliermodul und die Crimpmaschine abgeschaltet werden.*

1. Die Pneumatikversorgung durch Öffnen der Geräteschutzhaube unterbrechen, um Zugang zum Abisoliermodul zu erhalten.
2. Die Kabelschelle auf der Rückseite des Abisolierzylinders abbauen.
3. Die drei Schrauben zur Befestigung des Startensors am Startsensorblock abschrauben.
4. Mit den beiden äußeren Schrauben den neuen Startsensor am Startsensorblock lose anschrauben.
5. Die Abisolierlängenschraube (Abbildung 14) nach rechts drehen, bis der Hauptblock 10,16 mm [0,400 Zoll] von der Anschlagplatte des Abisoliernockens entfernt ist. Siehe Abbildung 18.

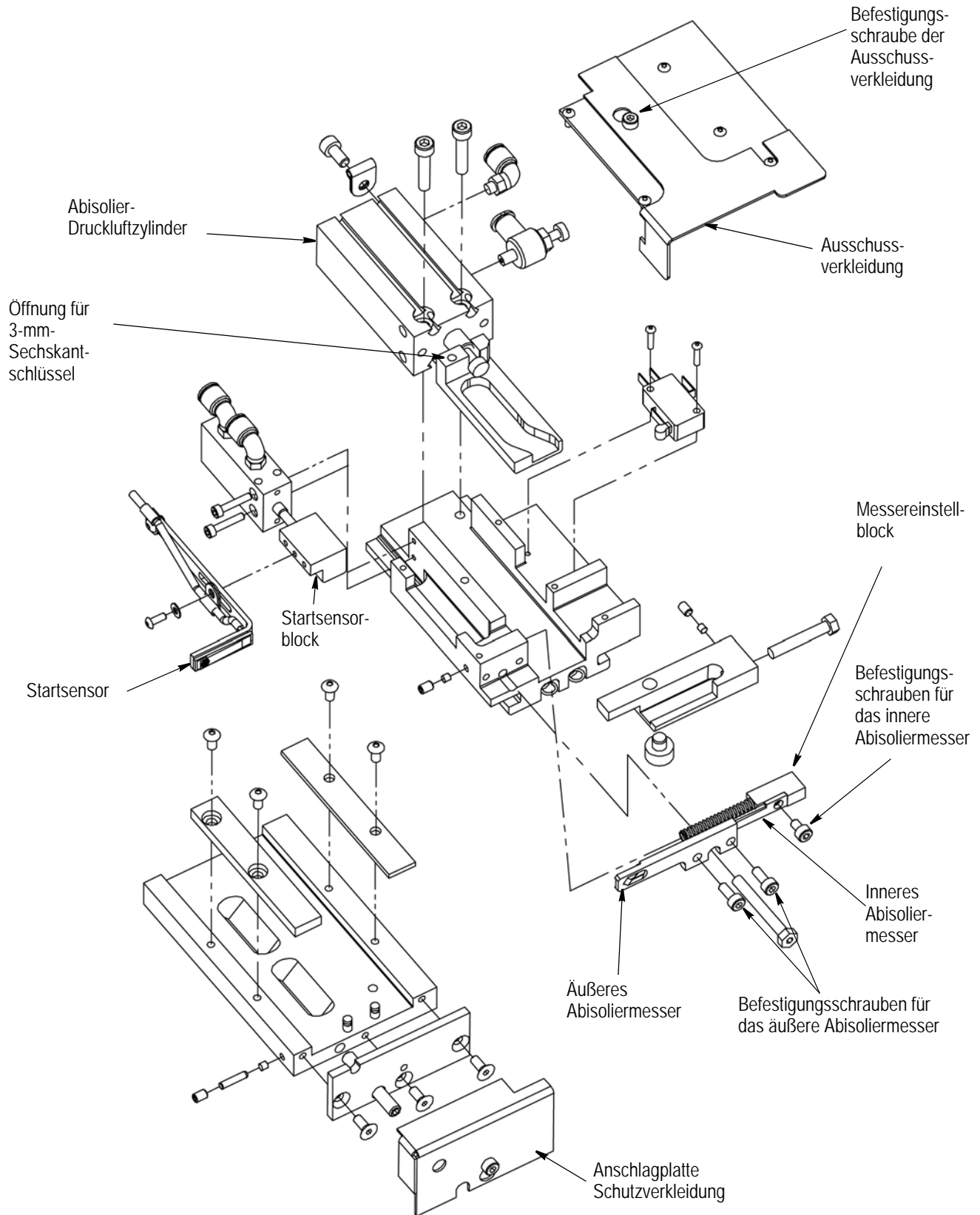


Abbildung 17

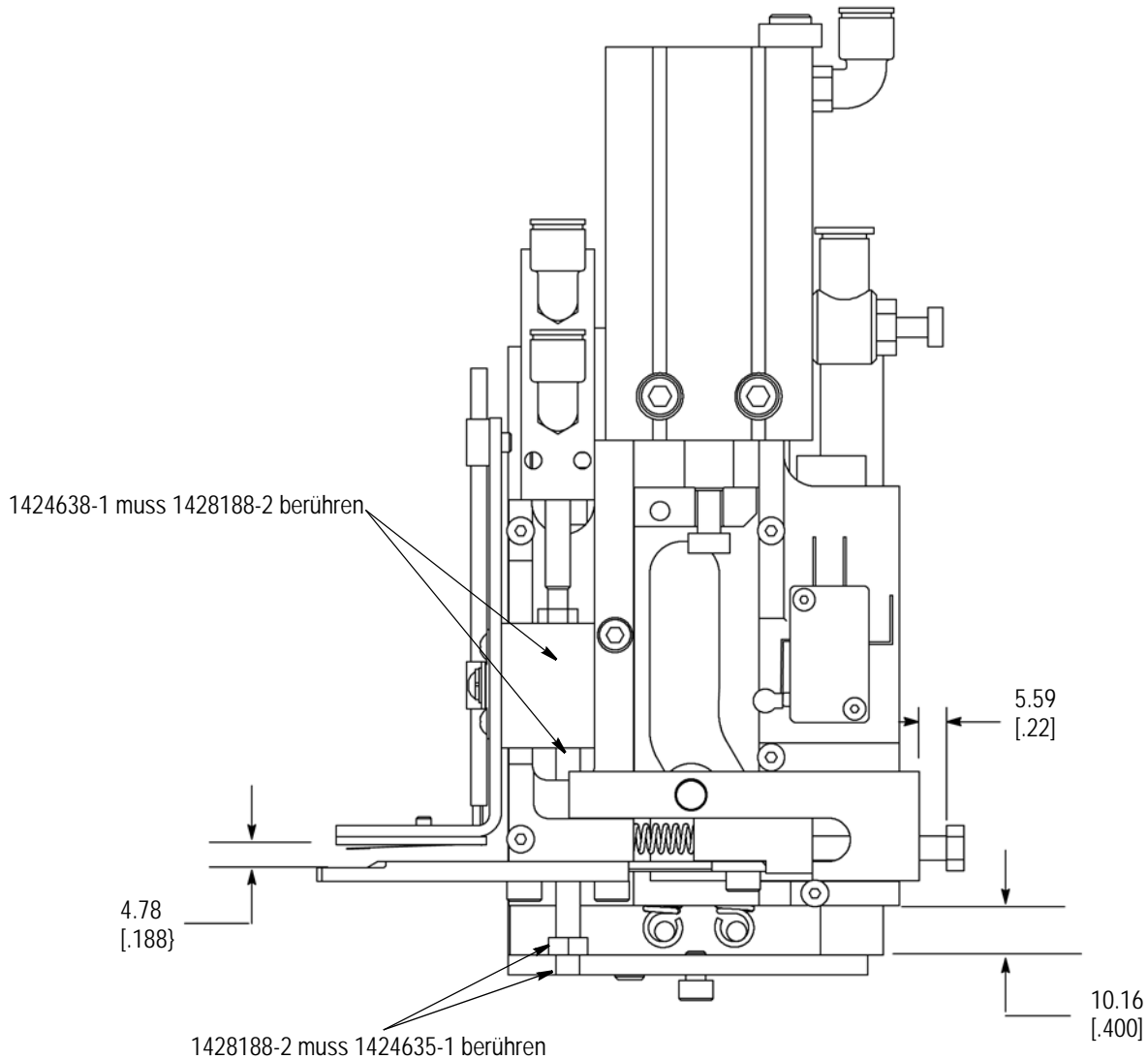


Abbildung 18

6. Den Startsensorarm so einstellen, dass der Hebel 4,78 mm [0,188 Zoll] von der Rückseite der Schneidfläche des äußeren Abisoliernockens entfernt ist.



*Beim Einstellen des äußeren Abisolierarms darauf achten, dass der Startsensorblock nach vorne bis zur Einstellschraube für die Abisolierlänge geschoben wird.*

7. Die Höhe des Startsensoren so einstellen, dass der Hebel mittig in der Öffnung des äußeren Abisoliermessers liegt.

8. Die zwei Schrauben zur Befestigung des Startsensoren am Startsensorblock fest anschrauben.

9. Die mittlere Schraube über die Kabelschelle und den Startsensorarm in den Startsensorblock einsetzen. Die mittlere Schraube fest anschrauben.

10. Die Kabelschelle am Abisolier-Druckluftzylinder anbringen. Dabei muss das neue Startsensorkabel durch die Schelle hindurch verlegt werden.



*Zwischen der Kabelschelle auf der Rückseite des Abisolier-Druckluftzylinders und dem Startsensorarm muss noch eine Kabelschlaufe als Reserve vorhanden sein, wenn der Arm bis zum Anschlag nach vorne fährt.*

### 9.3. Empfohlene Ersatzteile

- Automatiksensor
- Abisoliermesser - vorderes, hinteres Messer

Zur Identifikation der Ersatzteile bitte die das Zeichnungs- und Dokumentationspaket zu Rate ziehen. Ersatzteile können über unsere Vertretungen oder telefonisch unter 1-800-526-5142 bestellt werden. Sie können auch ein Bestellfax an die Rufnummer 1-717-986-7605 schicken.

Oder schreiben Sie an:

CUSTOMER SERVICE (038-035)  
TYCO ELECTRONICS CORPORATION  
PO BOX 3608  
HARRISBURG PA 17105-3608

Kundenreparaturen sind telefonisch unter 1-800-526-5136 zu vereinbaren.

### 10. FEHLERSUCHE

Wenden Sie sich an das Tooling Assistance Center unter der Rufnummer 1-800-722-1111.

### 11. ENTSORGUNG

Wenden Sie sich bezüglich der Entsorgung bitte an TE Connectivity.

### 12. ROHS-ANGABEN

Informationen zu enthaltenen Stoffen, die den Bestimmungen der Richtlinie zur Beschränkung der Verwendung bestimmter gefährlicher Stoffe in Elektro- und Elektronikgeräten (RoHS-Richtlinie) unterliegen, finden Sie auf der folgenden Webseite:

<http://www.tycoelectronics.com/customersupport/rohssupportcenter/>

Klicken Sie auf „Find Compliance Status“ (Konformitätsstatus suchen), und geben Sie die Teilenummer der Komponente ein.

### 13. REVISIONSÜBERSICHT

Dieses Dokument ersetzt Dokument 409-127000. Neue Fassung von 409-32021.