

Micro Motor Plus Connector (マイクロ モーター プラス コネクタ)

1. はじめに

この取扱説明書は マイクロ・モータ・コネクタの組立手順、取扱方法を説明するものです。作業の前に必ずお読みください。

1. Introduction

This manual describes the assembly procedure and handling of the MICRO MOTOR CONNECTOR. Read this manual thoroughly before assemble/use the connector.

注意：

使用する電線によっては、下記寸法で施工した場合でも製品性能上問題になる場合があります。

本コネクタの施工をご検討の際には、お手数でも必ず弊社営業窓口にお問い合わせください。

Cautions:

Even when it constructs with the following size depending on the electric wire to be used, it may become a product performance top problem.

Be sure to ask our company operating window also by trouble in the case of examination of construction connector.

2. 適用製品

2. Applicable Products

Part No. (型番)	Descriptions (名称)
2174053-1, 2174054-1	Encoder Cable I/O Kit (エンコーダ ケーブル アイ・オー キット)
2201825-1	
2174065-4	Receptacle Contact (リセプタクル コンタクト)

3. 適用ケーブル

製品規格、取付適用規格も参照してください。

3. Applicable Cable

Refer Product Specification and Application Specification for details.

電線サイズ： #26-22 AWG

ジャケット外径： 6.8～7.4 mm

Wire conductor size : #26-22 AWG

Cable Jacket Outside Diameter : 6.8 – 7.4 mm

4. 関連規格

108-5864 : 製品規格

114-5335 : リセ・コンタクト取付適用規格

114-5338 : グランド・クリップ取付適用規格

4. Related Documents

108-5564 : Product Specification

114-5335 : Rec,Contact Application Specification

114-5338 : Ground Clip Application Specification

5. 組立手順

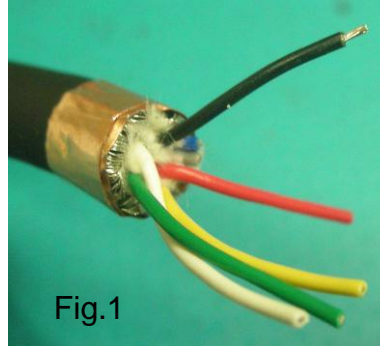
下記の手順で組み立ててください。

5. Assembly Procedure

Assemble the cable in following procedure:

1) 組立に入る前に、使用するケーブルの向き（左端/右端）を決めてください。芯線フォーミングの工程にて、芯線どうしの重なりを最小限にとどめるために、芯線の撚り、配線する芯線を考慮して向きを決めてください。

Fig.1



1) Before assembly, Check the cable construction and choose one side (Left or Right) which can avoid cable overlap at the wire forming process.

Fig.1

2) ケーブル切断工程

仕上がり寸法を満足できるように、ケーブル切断寸法を決めて、ケーブルを切断してください。 Fig.2

注意：

切り口が潰れないような工具を使用すること。

2) Cable cut process

Cut the cable by appropriate length.

(You must consider the designated length of finished goods.) Fig.2

Cautions:

Use fine tool that keep fine surface after cut the cable.



Fig. 2

3) ケーブルに Fig.3 に示す付属品を通してください。

注意：

付属品を通す順番と向きに注意。

3) Insert accessories in accordance with Fig.3 to the cable.

Cautions:

Take care about the passed order and direction about the accessory.

- ① ケーブル / Cable
- ② ワイヤー・フィックスド・セット・スクリュー / Wire Fixed Set Screw
- ③ ワイヤー・クランプ / Wire Clamp
- ④ ワイヤー・ラバー・パッキン / Wire Rubber Packing
- ⑤ リセプタクル・ケース・アセンブリ / Rec. Case Assy
- ⑥ グランド・クリップ / Ground Clip

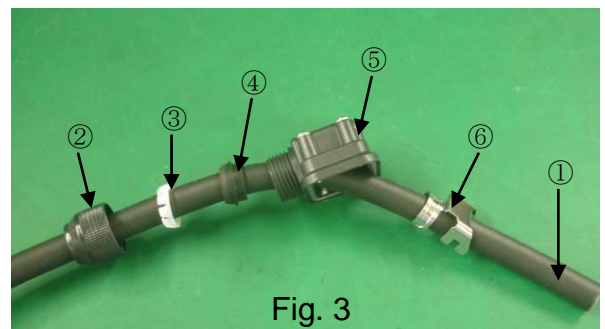


Fig. 3

4) ケーブル端末処理

4) Cable end Process

4-1) 編組シールドを傷つけないようにジャケットをストリップしてください。 Fig.4-1

4-1) Strip the jacket without damage to the braided shield. Fig.4-1

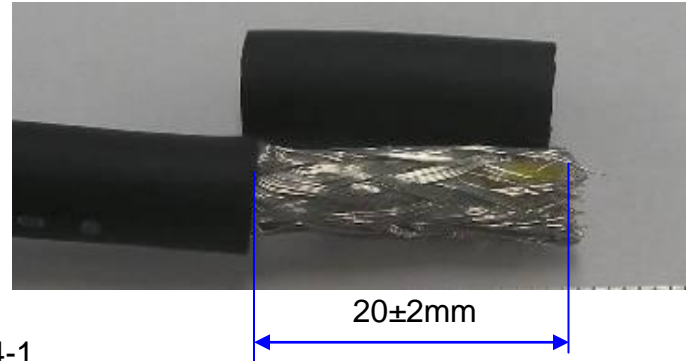
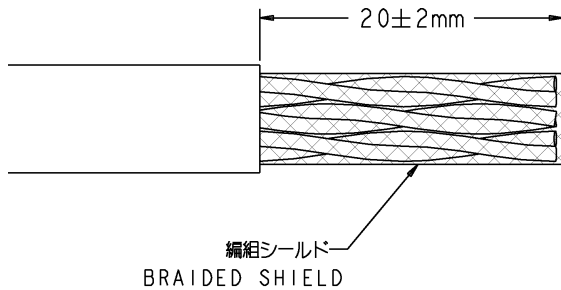


Fig. 4-1

4-2) 芯線を傷付けないように介在の処理を行い、編組シールドを折り返します。 Fig.4-2

4-2) Remove the intervenient and bent the braided shield without damage to the braided shield. Fig.4-2

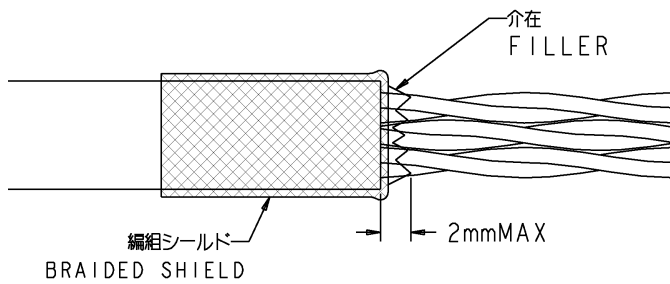


Fig. 4-2

4-3) ケーブルに傷をつけないように、編組シールドを全周、切りそろえます。 Fig.4-3

4-3) Cut all around the bended braided shield without damage to the cable. Fig4-3

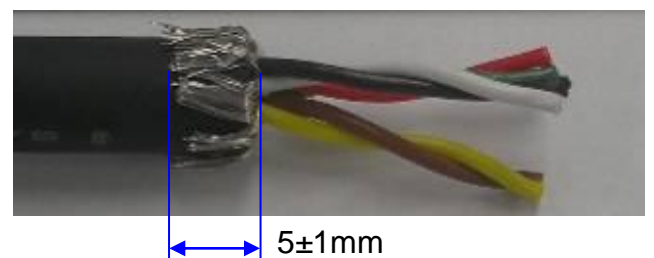
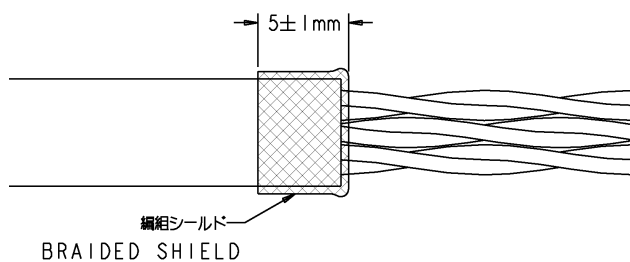


Fig. 4-3

5) 編組シールドに、幅 5mm の導電性粘着材付き銅箔テープを巻き付ける。Fig.5
仕上がり外径 $\Phi 7.3\sim 7.7$

5) A copper foil tape with conductivity adhesive with a width of 5mm is twisted around a braided shield. Result O.D. $\Phi 7.3\sim 7.7$.

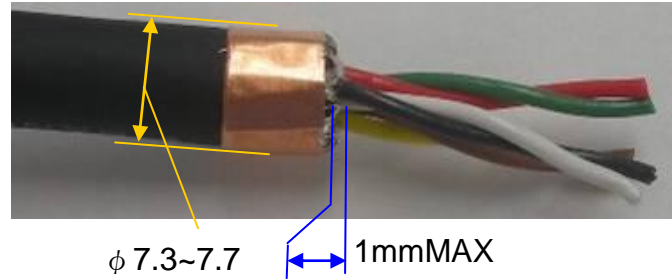
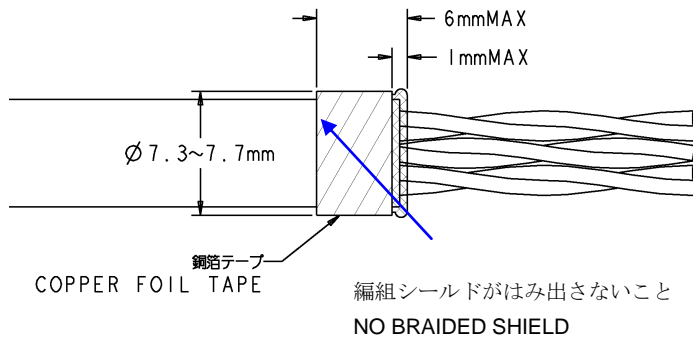
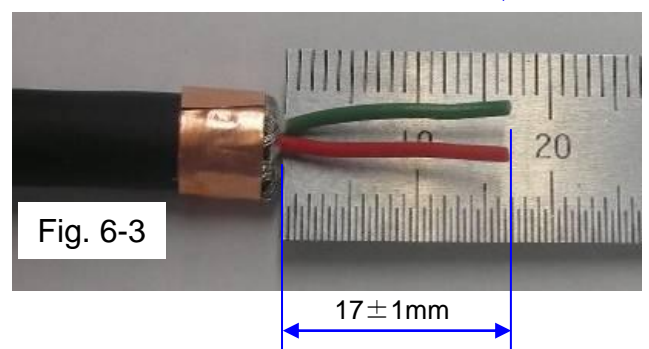
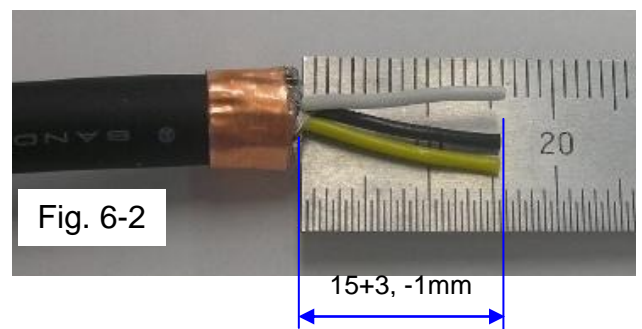
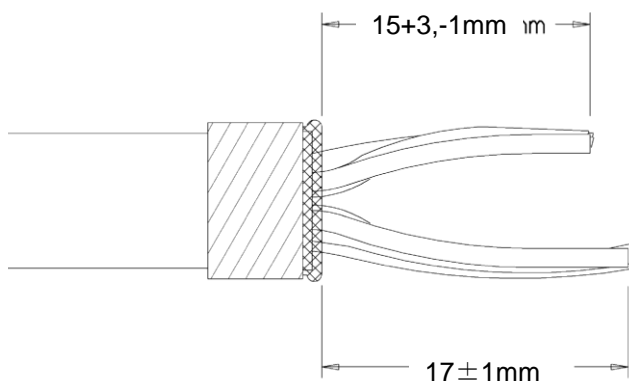
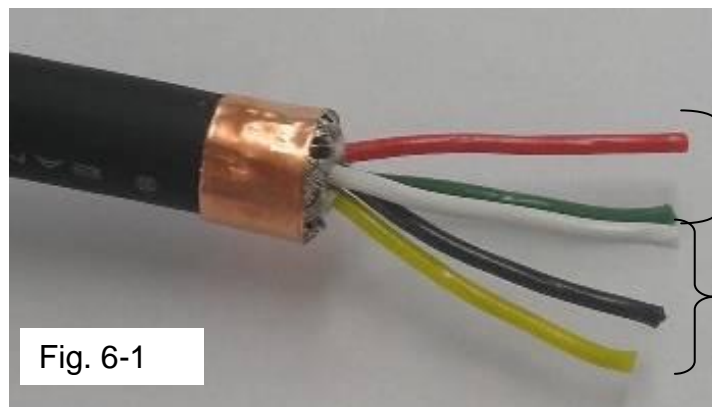


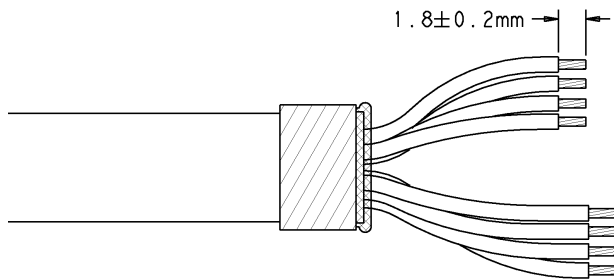
Fig. 5

6) 不必要な芯線を切断し、リセ・ハウジング挿入時の手前列と奥側列に選り分ける。そのとき根元で芯線が重ならないようにする。Fig.6-1
手前列を $15+3, -1\text{mm}$ にて揃えて切断 Fig.6-2
奥側列を $17\pm 1\text{mm}$ にて揃えて切断 Fig.6-3

6) Cut the disused core wire, and divide core wires into front row group and inner row group. Not to overlap core wires at cable neck. Fig.6-1
Near row: Cut $15+3, -1\text{mm}$ Fig.6-2
Far row: Cut $17\pm 1\text{mm}$ Fig.6-3



7) 芯線をストリップする。Fig.7
ストリップ長： $1.8 \pm 0.2\text{mm}$



7) Strip the core wire. Fig.7
Strip length : $1.8 \pm 0.2\text{mm}$

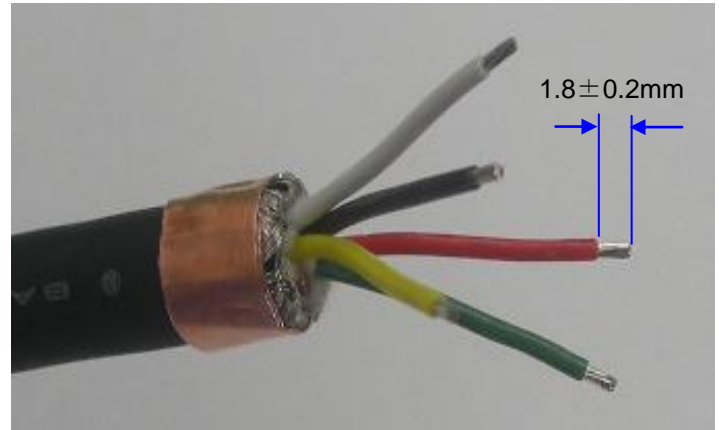
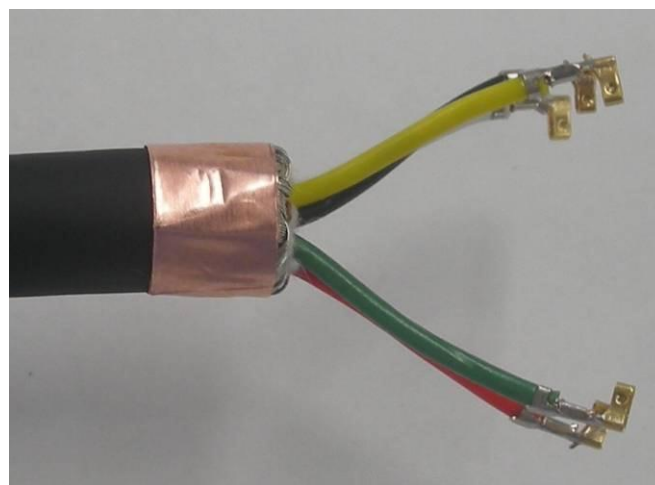
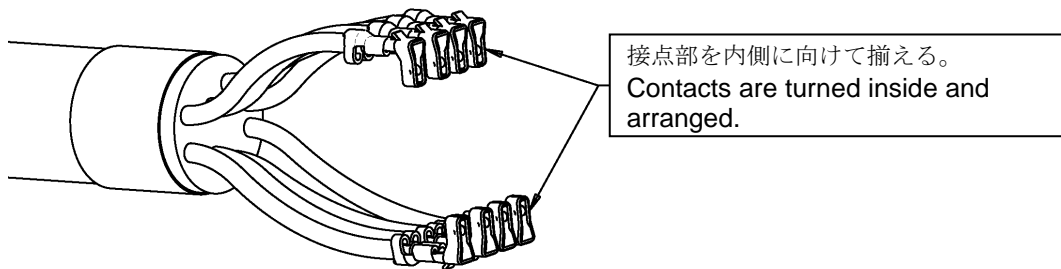


Fig. 7

8) 取付適用規格 (114-5335) を参照し、コンタクトを
圧着して下さい。圧着後規格に従って圧着状態を検査し
て下さい。また、手前列、奥側列にて振り分け、端子
の向きを挿入時に揃えて下さい。

8) Refer to the Application Specification(114-5335),
Crimp contact to the wire. After crimping, check the
workmanship in accordance with the application
specification.



リセ・ハウジング
手前列 (NEAR ROW)

リセ・ハウジング
奥側列 (FAR ROW)

Fig. 8

9) 完成品のケーブルの取り出し方向により、リセ・ハウジングの向きを確認してください。Fig.9-1
 圧着済みコンタクトをリセ・ハウジングの手前列より挿入してください。（本説明書では、最終形状において、ジャケットケーブルに近い列を手前側、遠い列を奥側と呼びます。）芯線根元部分が重ならないように注意すること。Fig.9-2
 挿入後、芯線を1本ずつ軽く引っ張り、圧着端子が抜け出ないことを確認して下さい。Fig.9-3

9) Verifying Receptacle HSG's orientation by finished product cable direction. Fig.9-1
 Insert the crimped contact into the receptacle housing from Near row without overlap core wire at the cable neck. Fig.9-2
 Then Gently pull the wire one by one to ensure contacts are fully inserted. Fig.9-3

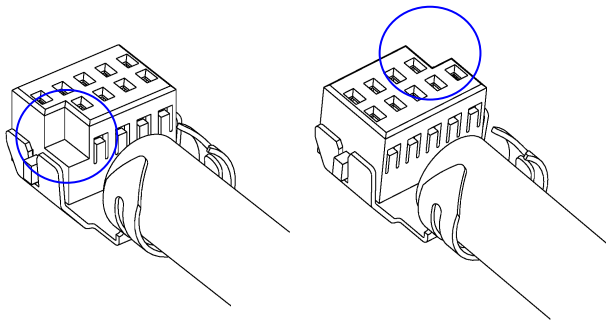


Fig. 9-1

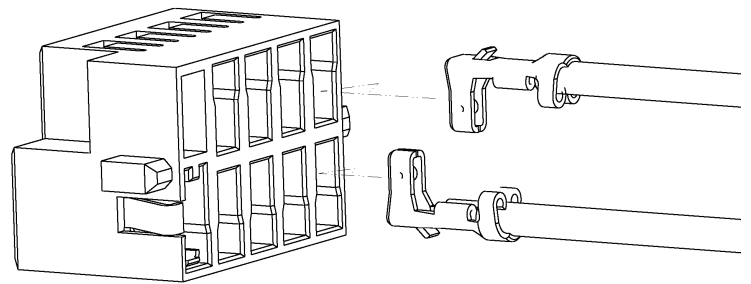


Fig. 9-2

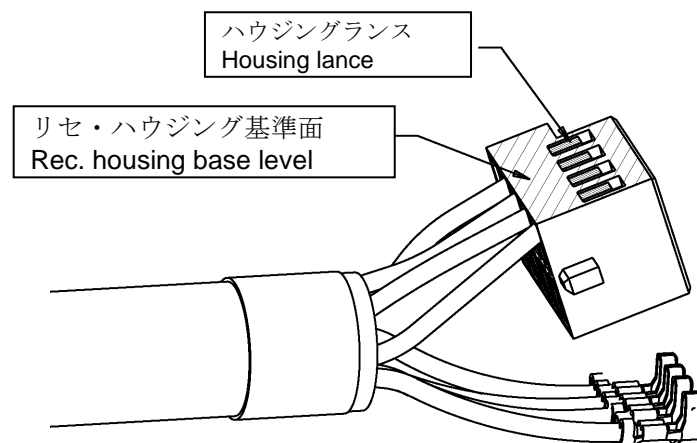
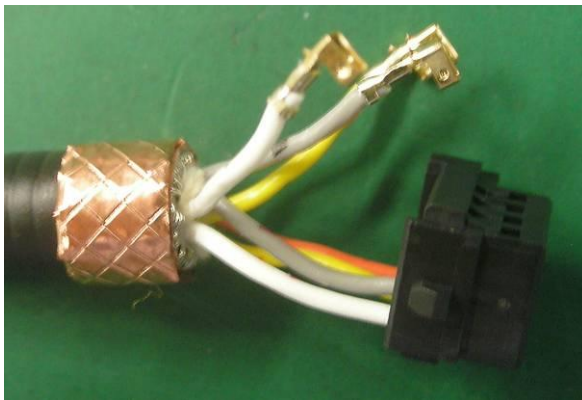


Fig. 9-3

10) 芯線のフォーミングを行います。Fig. 10
本作業を行うことによりスムーズな組立を行うことが可能になります。フォーミング時に、リセ・コンタクトのクリアランスを保つように行ってください。

- ① 手前側列をハウジングに押し付けるようにし、芯線の垂直部分を保ち、且つ最小半径になるようにフォーミングを行います。
- ② 奥側列はフォーミングの際、 $\Phi 2$ の工具（精密ドライバー等）を差込んだ後、芯線の垂直部分を残し、芯線を曲げる。
- ③ $\phi 2$ の工具を差込んだまま、ケーブルをリセ・ハウジングに押し付け最終形状に近づける
- ④ 工具を抜きフォーミングが保たれているか確認する。

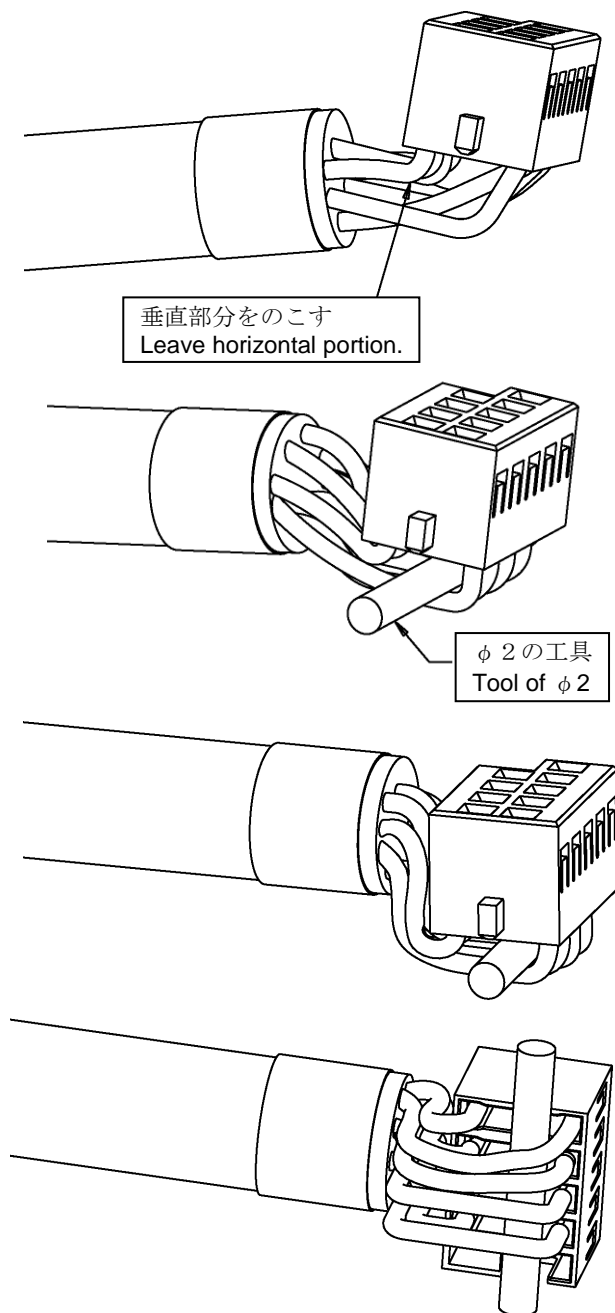
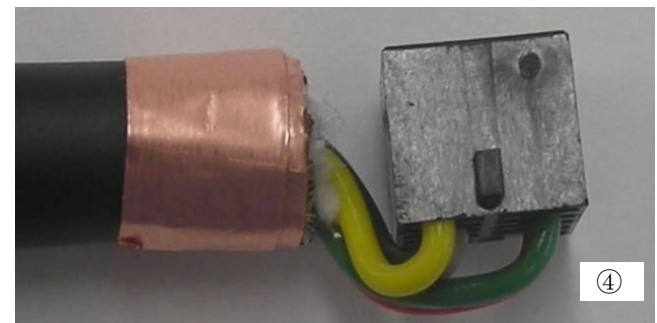
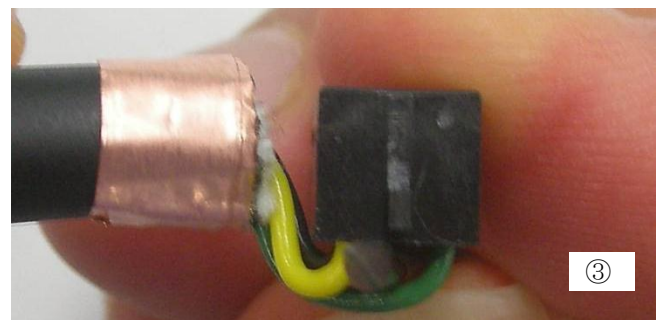
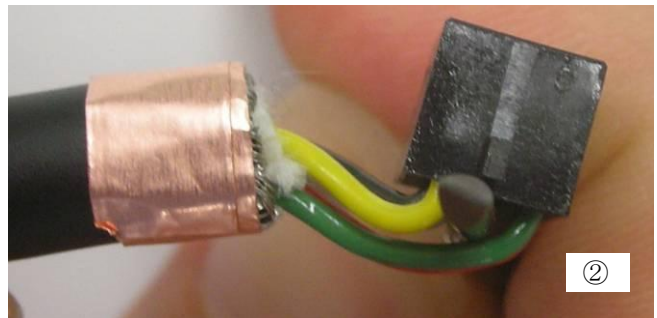
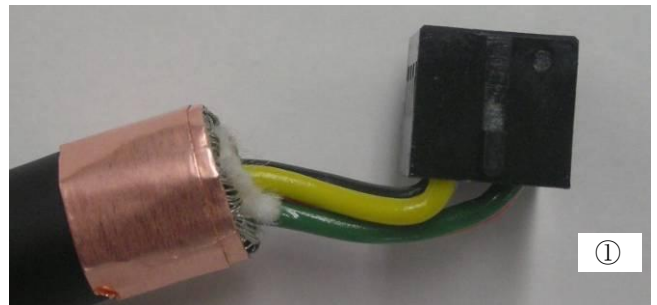


Fig. 10

10) Forming core wire process. Fig. 10
A smooth assembly can be performed by doing this work. When forming the core wire, keep the clearance of contact.

- ① Keep Core wires (Near row) straight and form by minimum diameter.
- ② Put the tool ($\phi 2$ stick) between near row and far row. Then, keep Core wires (Far row) straight and form by minimum diameter.
- ③ Bend the cable toward housing with the stick is placed.
- ④ Confirm Cable and wire forming without $\phi 2$ tool.



11) 最終形状の確認。 Fig. 11

- ① 芯線がリセ・ハウジングから約 1 mm 離れていること。
- ② 芯線の立ち上がり高さは 3mmMAX であること
- ③ 芯線がリセ・ハウジングよりはみ出さないこと
- ④ 芯線が重ならないこと

12) Verifying the forming. Fig. 11

- ① Keep 1mm gap between formed wire and receptacle housing.
- ② Keep the wires under 3mm height.
- ③ Keep the wires inside of receptacle housing width.
- ④ Keep each core wire without overlap.

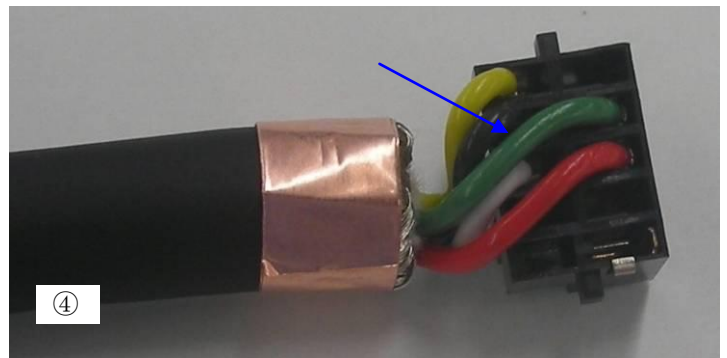
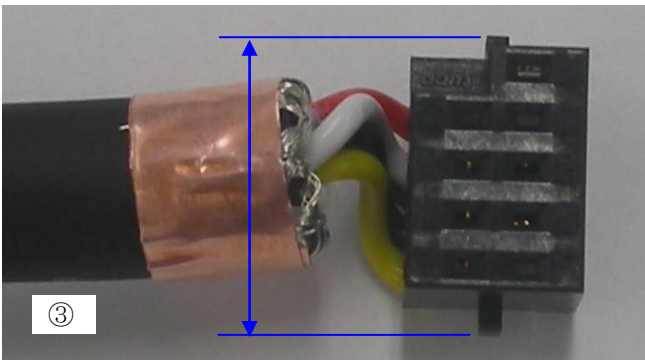
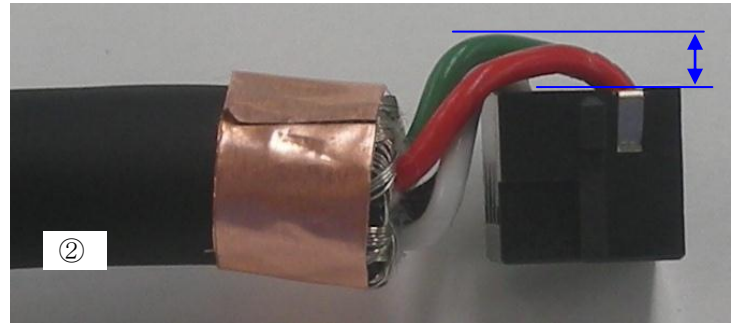
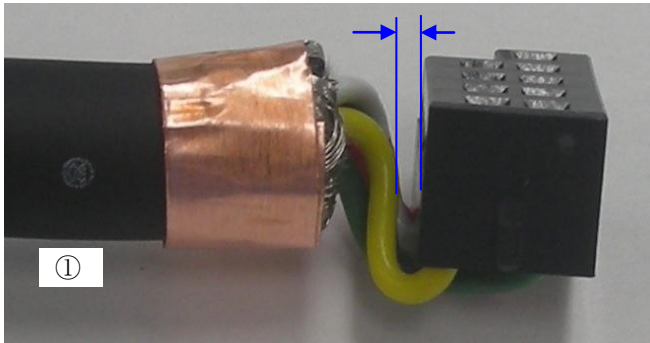


Fig. 11

13) グランド・クリップを圧着します。

13-1) リセ・ハウジングが、グランド・クリップの内側に収まるようにして、Fig. 13-1 のように位置決めします。

13-2) ケーブルジャケット端が Fig. 13-2 の位置に来る様にして、取付適用規格 (114-5338) を参照し、グランド・クリップを圧着してください。

13) Crimp the ground-clip.

13-1) As receptacle housing is settled inside a ground clip, it opts for direction according to the purpose, and it positions like Fig.13-1.

13-2) A cable jacket end It positions so that it may come to the position of Fig.13-2, and crimp the ground-clip with reference to the application specification (114-5338).

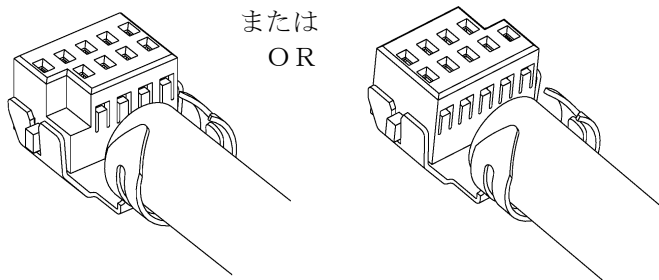


Fig. 13-1

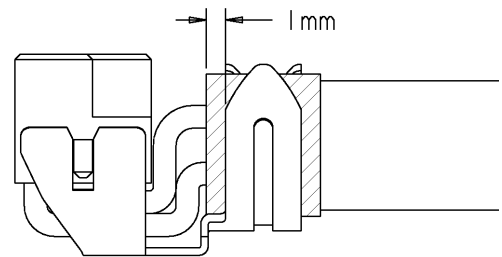
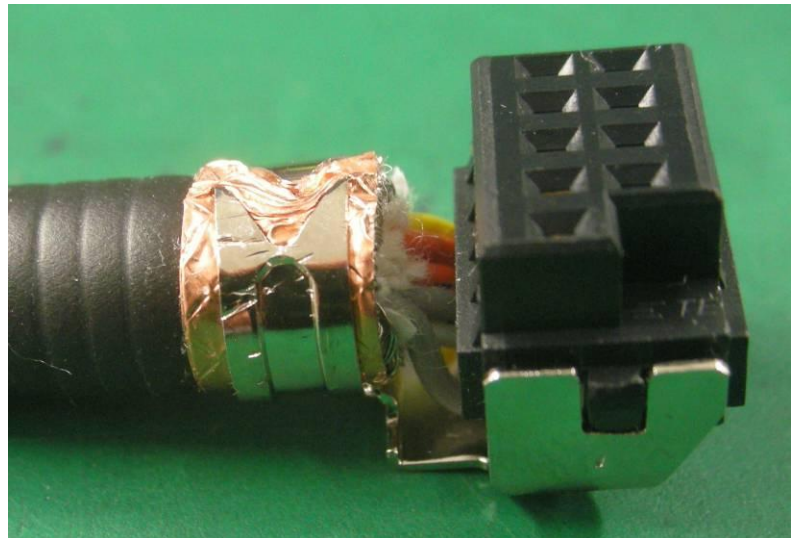


Fig. 13-2



14) リセ・ハウジングとグラウンド・クリップをリセ・ケースに収めます。

14-1) リセ・ハウジング側を押し込まずに、ケーブル側を引っ張り、引き込む様になります。Fig. 14-1

14-2) その際、グラウンド・クリップの圧着部を押し、ケーブルに曲げ癖を付けると、作業が容易になります。

Fig. 14-2

14) Receptacle housing and a ground clip are stored in a receptacle case.

14-1) A cable side is pulled and it is made to draw like fig.14-1, without pushing in a receptacle housing side.

14-2) Work will become easy, if the crimping part of a ground clip is pushed, it bends on a cable like Fig.14-2 in that case and a peculiarity is attached.

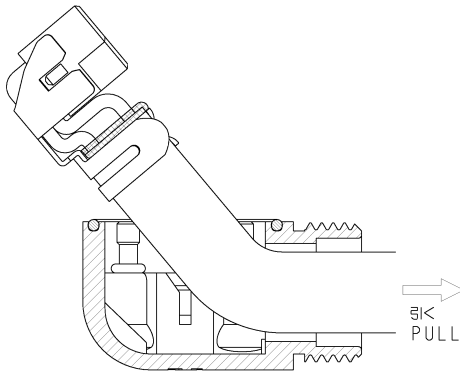


Fig. 14-1

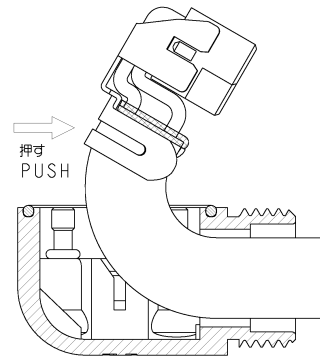


Fig. 14-2



15-1) グランド・クリップがリセ・ケースの Fig. 15-1 の位置で干渉し、引き込みの継続が難しい場合、Fig. 15-2 のように、グランド・クリップを押し、変形させないように、何回かに分けて引き込んでください。

注意：

グランド・クリップを曲げてしまった時は、元の形状に戻してください。破断を防ぐ為、戻す事を 3 回以上繰り返したグランド・クリップは、使用しないでください。

15-1) When a ground clip interferes in receptacle in the position of Fig.15-1 and continuation of drawing in is difficult.

See Fig.15-2, push a ground clip lightly without deform and pull in several times.

Cautions:

When the ground clip is bent, please modify it to regular position. In order to prevent a fracture, please do not use the ground clip which repeated bending and returned 3 times or more.

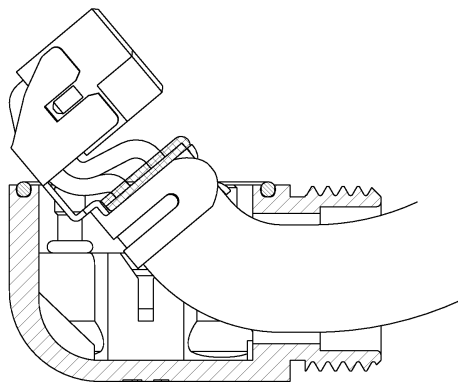


Fig. 15-1

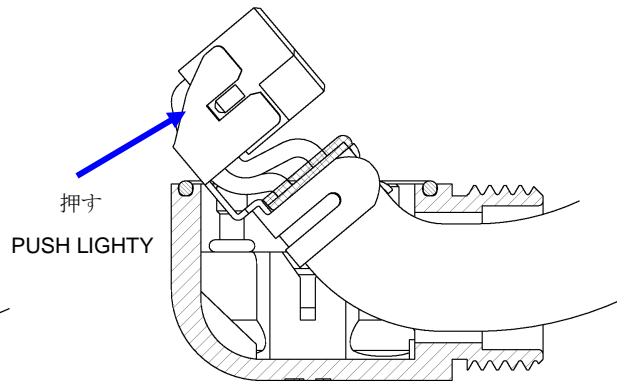


Fig. 15-2

16-1) グランド・クリップの変形を戻し、リセ・ケースに対し、Fig. 16-1 のように位置決めする。

16-2) リセ・ハウジングの突起をリセ・ケースのスリットに合わせ、リセ・ケースに固定されるまで押し込む。

注意：

リセ・ハウジングの接点がグランド・クリップの内側に入るよう気を付けてください。

16-1) Return modification of a ground clip and position like Fig.16-1 to a receptacle case.

16-2) Unite the projection of receptacle housing with the slit of a receptacle case, and push in until it is fixed to a receptacle case.

Cautions:

Please take care so that the contact of receptacle housing goes inside a ground clip.

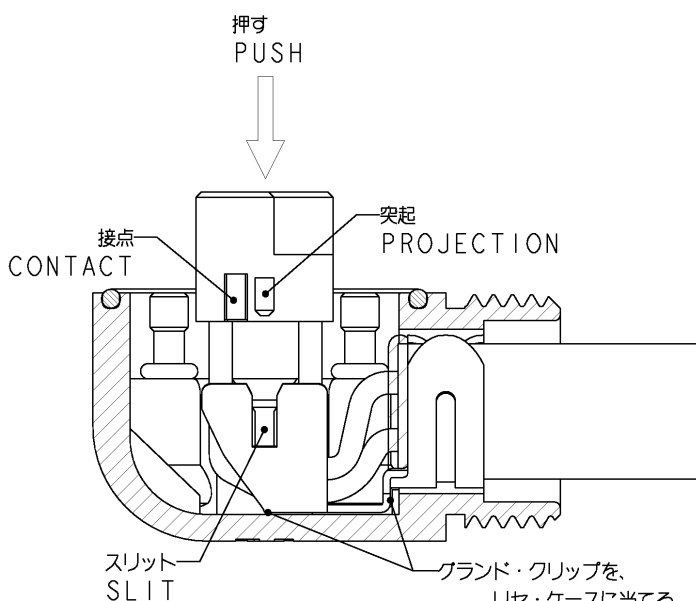


Fig. 16-1

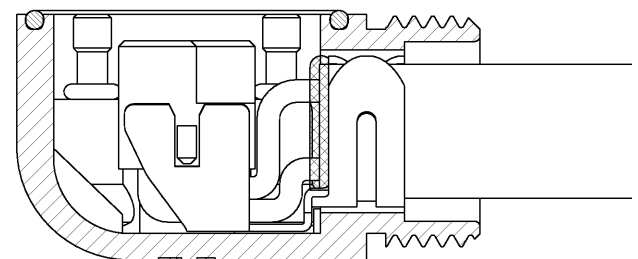


Fig. 16-2

17) ワイヤ・ラバーパッキン、ワイヤクランプを Fig. 17-1 の位置にずらし、ワイヤ・フィックスド・セット・スクリューを締め付けてケーブルをリセ・ケースに固定してください。

この際、リセ・ケースとワイヤ・フィックスド・セット・スクリューの隙間が無くなる様に締め付けてください。 Fig.17-2

注意：

ケーブルが固定されていることを確認してください。

17) Please shift wire rubber packing and a wire clamp in the position of Fig.17-1, bind a wire fixed set screw tight, and fix a cable to a receptacle case. Under the present circumstances, please bind tight so that the clearance between a receptacle case and a wire fixed set screw is lost. Fig17-2

Cautions:

Please confirm the cable is fixed.



Fig. 17-1



Fig. 17-2

6. コネクタ嵌合

組み立てたコネクタをポストベースに密着するまで嵌合させた後に、4本のバインドねじを締め付けて固定してください。

バインドねじの締め付けトルクは、10～15 N-cm

6. Connector install

Please bolt four bind screws and fix, after inserting in until it sticks the assembled connector to a post base.

The bolting torque of a bind screw is 10 - 15 N-cm.