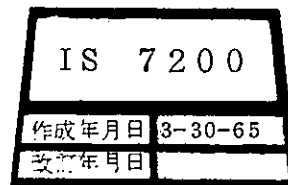




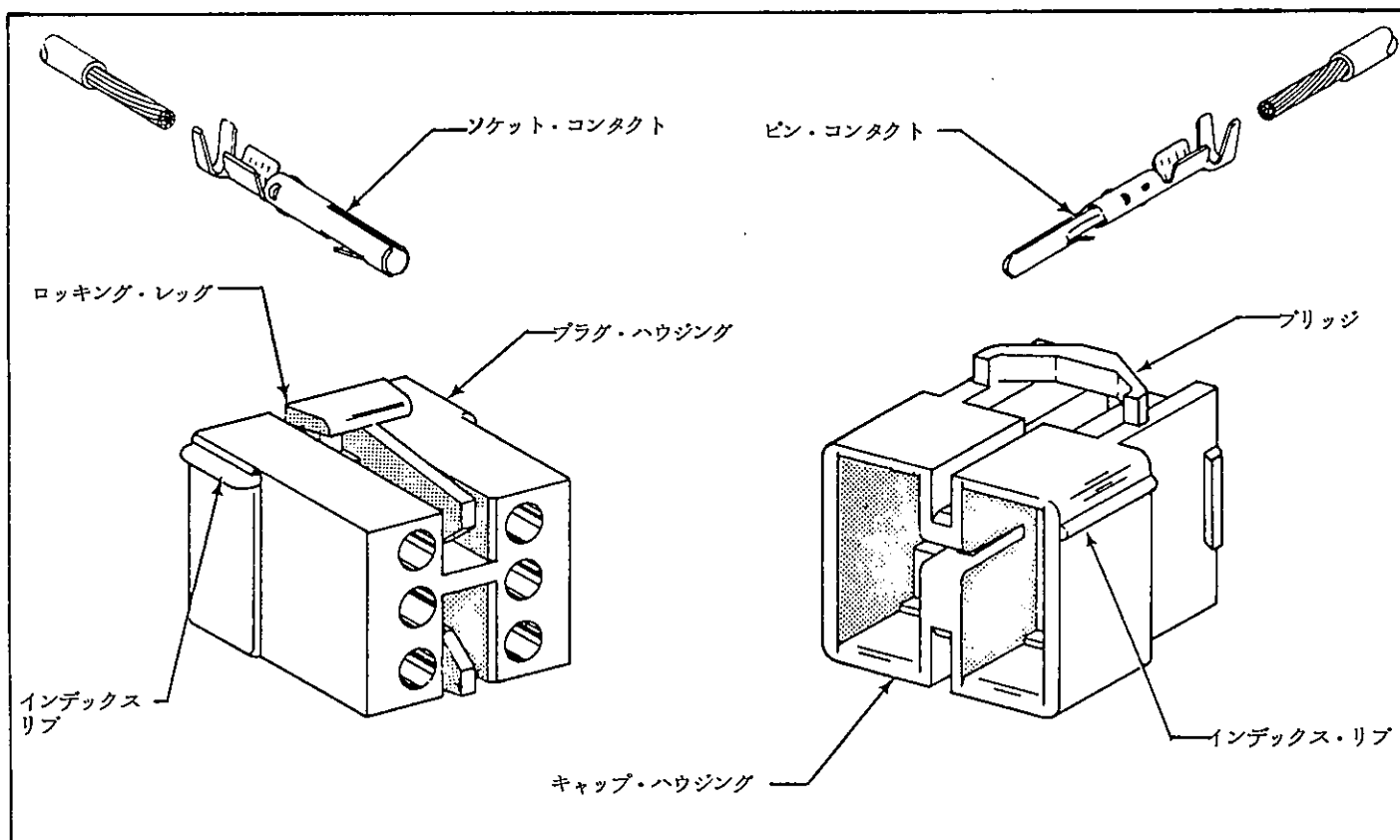
AMP メイテン・ロック・コネクタ
 (ロッキング・レグ付き型)
 宙吊り型 使用法
 取扱説明書



1. メイテン・ロック・コネクタは、それぞれ2箇のハウジング
 (プラグ・ハウジングとキャップ・ハウジング)とピン及び
 ソケット・コンタクトで成り立っています。キャップ・ハウ
 ジングはピン・コンタクトを、プラグ・ハウジングはソケッ
 ト・コンタクトをそれぞれ収容します。(図1参照)
 コネクタの組立て取扱いの前に本書をよくお読み下さい。

2. コンタクトの圧着
 コンタクトは以下の様に圧着して準備します。
 (a) 連続端子はAMPの自動圧着機を使用して規定の圧着条件
 に合わせて圧着します。
 (b) バラ端子は適合するAMPの手動工具を使用して規定の圧
 着条件に合わせて圧着します。
 自動圧着機、手動工具のいずれも取扱説明書をよく参照し
 して下さい。

3. コンタクトの挿入
 <注意>ピン・コンタクトはキャップ・ハウジングに、ソケッ
 ト・コンタクトはプラグ・ハウジングに挿入すること。
 (a) 圧着した電線が1本のときは、コンタクトをハウジングのキ
 ャビティに、突き当って止るまで一杯に挿入します。(図1
 参照)挿入したら少し引いてみて、ロッキング・レグで固
 定しているか確かめます。
 (b) 圧着した電線が2本のときには、コンタクトを図3に示す方
 向に合わせてキャビティに一杯に挿入します。挿入したら少
 し引いてみて、ロッキング・レグで固定しているか確かめ
 ます。
 (注意) 2本圧着はソケット・コンタクトのみに適用されます。
 (c) 細い電線や曲り易い電線に圧着した時にはAMPの専用挿入
 工具 91002 を御使用下さい。



コネクタ極数	プラグ・ハウジング型番	キャップ・ハウジング型番
6	480270	480340
8	480283	480345
10	480285	480339

図 1

ピン・コンタクト型番		ソケット・コンタクト型番		工具型番	取扱説明書番号
サイド・フィード端子		サイド・フィード端子			
連続端子	バラ端子	連続端子	バラ端子		
350079	61174	350078	61173	90066-5	IS-7159
61116	* 60618	61314	* 60617	90123-2	
—	—	170147	170148	90123-2	
61118	60620	170120	170121	90124-2	

図 2

4. ハウジングの嵌合と引抜き

- (a) ハウジングを嵌合させるには、両ハウジングを向き合わせ、誤嵌合防止のために付いているインデックス・リップを合わせてから、プラグ・ハウジングについているロッキング・レグがキャップ・ハウジングにかみ合うまでプラグ・ハウジングをキャップ・ハウジングに押し込みます。
(図4参照)

- (b) ハウジングを引き抜くには、ロッキング・レグを両指で押えてはさみ、キャップ・ハウジングからプラグ・ハウジングを引き抜きます。(図4参照)

5. コンタクトの引抜き

- コンタクトをハウジングから引抜くには、AMPの専用引抜工具をします。ピン・コンタクトには型番 1-305183-1 を、またソケット・コンタクトには 1-305183-2 を用います。詳細は取扱説明書IS-7158をご参照下さい。

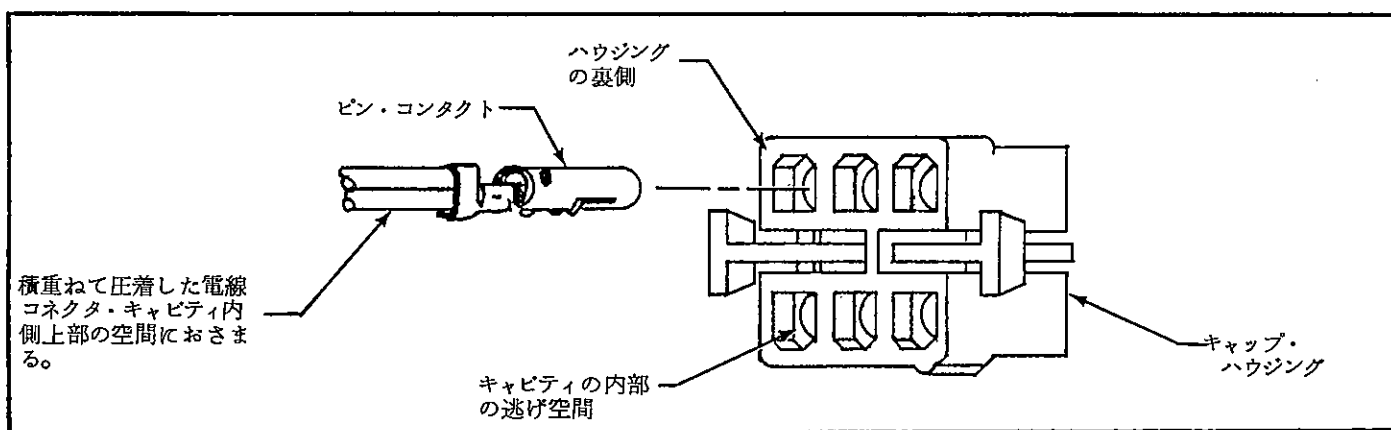


図 3

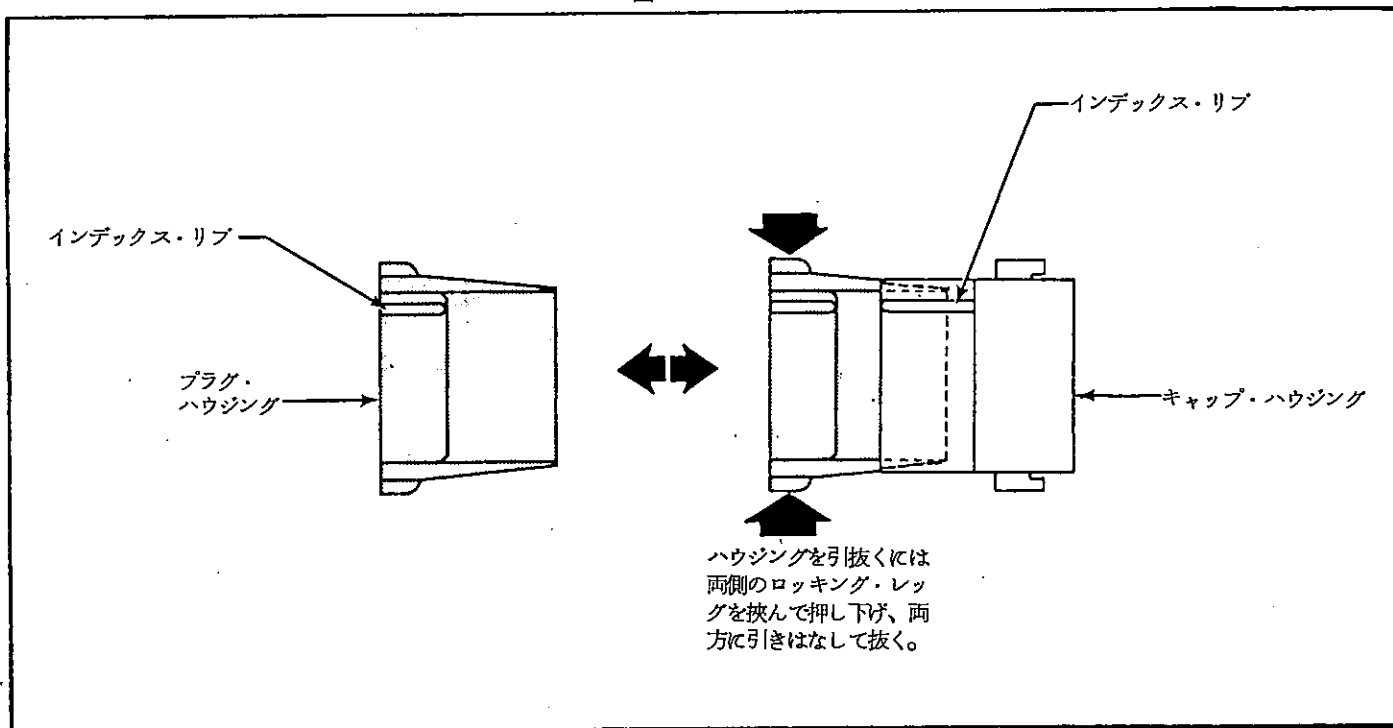


図 4