

1. INTRODUCTION

For use with 15A, 2 mm² [14 AWG], and 20A, 3 mm² [12 AWG] solid-copper-conductors, 300 Vac maximum branch circuits, and 105°C [221°F] maximum operating temperature.

DANGER To avoid electric shock, disconnect power from the circuit before proceeding.

DANGER Risk of electrical shock - do NOT use where directly exposed to water.

NOTE This kit must be installed and serviced only by qualified electrical personnel.

CAUTION Do NOT re-terminate a splice if wire was previously inserted into contacts.

CAUTION Do NOT strip insulation on the individual wires.

1. INTRODUCCIÓN

Los empalmes están diseñados para utilizarse con conductores de cobre sólido de 15A. de 2 mm² [14 AWG], y de 20A. de 3 mm² [12 AWG], en circuitos derivados de 300 Vca como máximo, y a una temperatura de trabajo máxima de 105°C [221°F].

PELIGRO Para evitar choque eléctricas, desconecte la alimentación de corriente del circuito antes de proseguir.

PELIGRO Hay un riesgo de choque eléctrico; NO use donde está expuesto agua.

NOTA Solamente el personal de mantenimiento eléctrico especializado debe instalar y prestar servicio de mantenimiento a este accesorio.

PRECAUCIÓN NO vuelva a terminar el conector si ya se habían introducido en los contactos.

PRECAUCIÓN NO desnude el aislamiento de los conductores.

2. ASSEMBLY PROCEDURE

1. Prepare cable as shown in Figure 2.
2. Orient the cable so wires are aligned with their respective markings on the housing. Place the wires on the contacts, do not push the wires into the slots (cover will locate the wires). See Figure 1. Wire ends must extend 4.76 mm [.188 in.] minimum beyond contact beams.
3. Holding the wires in place, start the strain-relief cover onto the housing.
4. Grip the housing and strain-relief cover firmly and hold in position. Adjust pliers so jaw flats will be parallel and press evenly when closing the cover. See Figure 3.
5. Make sure all components are aligned, then squeeze the plier handles until the retention clips snap into place.
6. Install the two screws.
7. Orient the splices so the mating ends align with each other as shown in Figure 4.
8. Slide the splices into each other until the locking latches engage the locking tabs.
9. Coupled splices can be mounted to a stud or joist with four 4d common nails.

3. REVISION SUMMARY

Deleted text in introduction

2. PROCEDIMIENTO DE ENSAMBLE

1. La funda del cable, a la longitud mostrada.
2. Oriente el cable de manera que los conductores queden alineados con las marcas respectivas de la caja. Coloque los conductores sobre los contactos, evitando empujarlos hacia dentro de las ranuras (la cubierta se encarga de colocarlos). Vea la Figura 1. Los extremos de los conductores deben extenderse 4.76 mm [.188 pulg.] como mínimo más allá de los elementos de contacto.
3. Mantenga los conductores en su lugar y coloque la cubierta protectora en la caja.
4. Sujete la caja y la cubierta protectora, y manténgalas en su lugar. Ajuste las pinzas de manera que la parte plana de las mandíbulas quede paralela, y luego oprima en forma uniforme al cerrar la cubierta. Vea la Figura 3.
5. Asegúrese de que todos los componentes estén alineados, y aplique presión para cerrar las pinzas hasta que los sujetadores de retención entren en su lugar.
6. Coloque los dos tornillos.
7. Oriente los empalmes de manera que los extremos de contacto queden alineados mutuamente, como se muestra en la Figura 4.
8. Enchufe los empalmes uno con otro hasta que los cerrojos de cierre se enganchen en las orejas correspondientes.
9. Los empalmes ya acoplados pueden montarse en una viga o soporte con cuatro clavos 4d comunes. En la Figura 1 aparecen los agujeros de montaje correctos.

3. RESUMEN DE REVISIÓN

Texto suprimido en la introducción

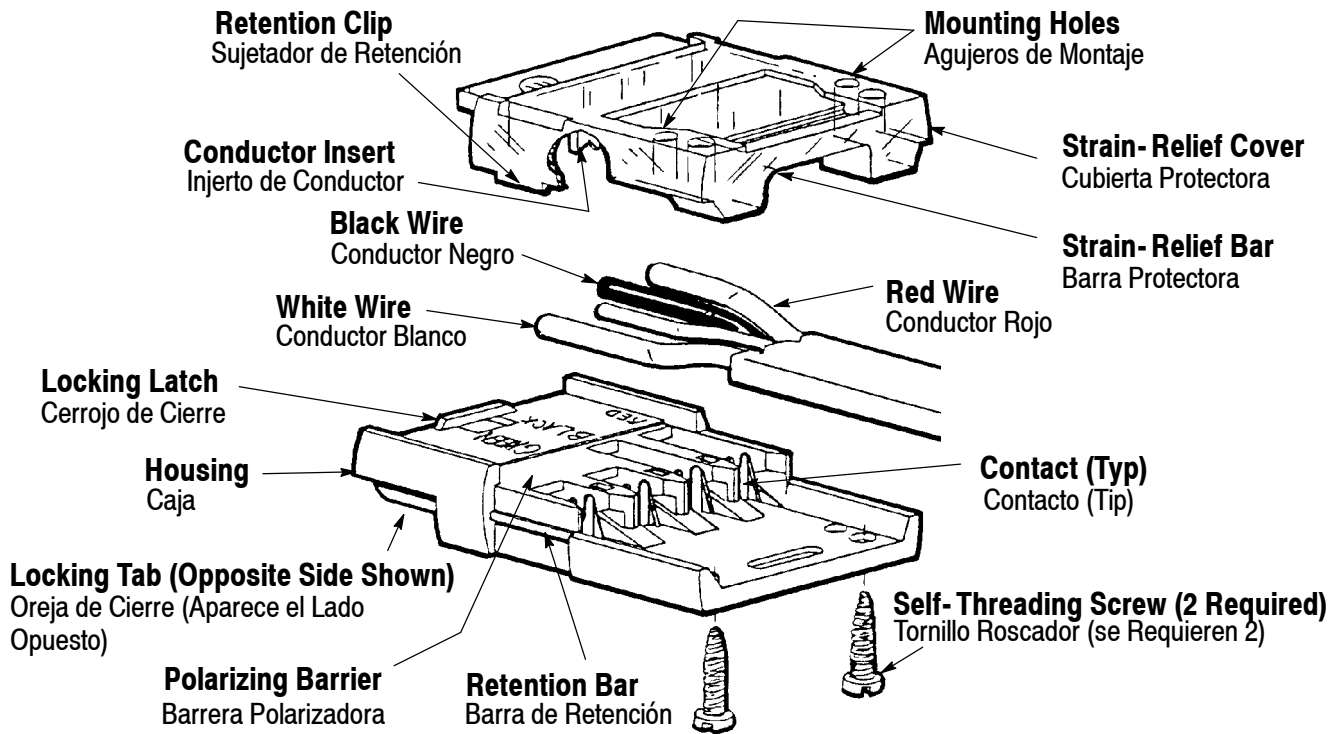
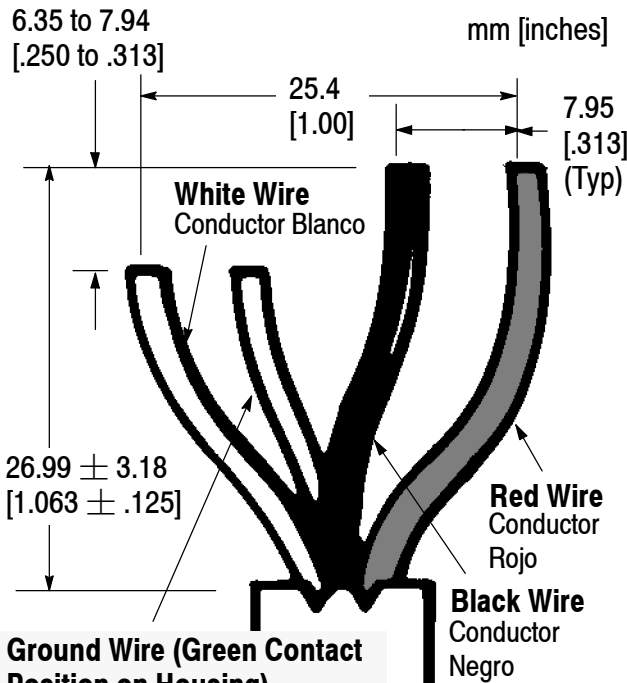


Figure 1 (Figura 1)



Ground Wire (Green Contact Position on Housing)

Conductor a Tierra (Posición del Conductor Verde en la Caja)

Note: This figure is actual size, but printing may cause variations.

Nota: Esta figura aparece en tamaño real, pero la impresión puede originar diferencias.

Figure 2 (Figura 2)

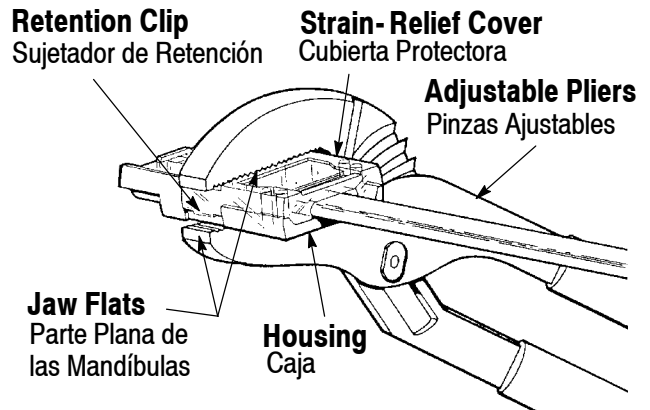


Figure 3 (Figura 3)

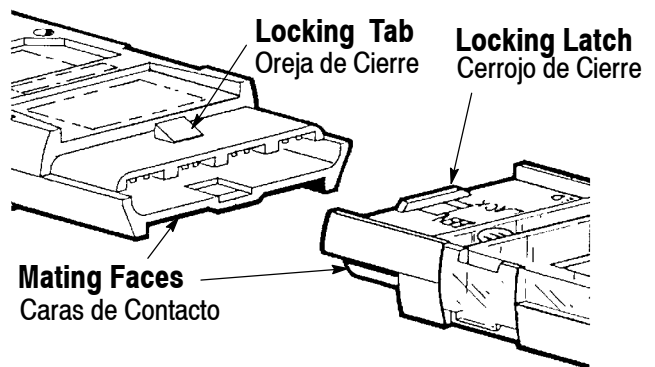


Figure 4 (Figura 4)