

1. INTRODUCTION

For use with 15A, 2 mm² [14 AWG], and 20A, 3 mm² [12 AWG] solid-copper-conductors, 300 Vac maximum branch circuits, and 105°C [221°F] maximum operating temperature.

The Type NM-3 T-Tap device (see Figure 1) is also used with the Type NM-1 splicing device.

2. REVISION SUMMARY

Added NOTE, deleted Section 2 and renumbered, added new artwork.

DANGER To avoid electric shock, disconnect power from the circuit before proceeding.

DANGER Risk of electrical shock – do NOT use where directly exposed to water.

NOTE This kit must be installed and serviced only by qualified electrical personnel.

NOTE Not for use with non-metallic sheathed cable made prior to 1990.

CAUTION Do NOT re-terminate a splice if wire was previously inserted into contacts.

CAUTION Do NOT strip insulation on the individual wires.

1. INTRODUCCIÓN

Los empalmes están diseñados para utilizarse con conductores de cobre sólido de 15A. de 2 mm² [14 AWG], y de 20A. de 3 mm² [12 AWG], en circuitos derivados de 300 Vca como máximo, y a una temperatura de trabajo máxima de 105° C [221° F].

El dispositivo de derivación en “T” del tipo NM-3 (mire la Figura 1) también se utiliza en conjunto con el dispositivo de empalme del tipo NM-1.

2. RESUMEN DE REVISIÓN

NOTA añadido; Sección 2 sacado y numerado de nuevo; dibujos adicionales añadidos.

PELIGRO Para evitar choque eléctricas, desconecte la alimentación de corriente del circuito antes de proseguir.

PELIGRO Hay un riesgo de choque electrico; NO use donde está expuesto al agua.

NOTA Solamente el personal de mantenimiento electrico especializado debe instalar y prestar servicio demantenimiento a este accesorio.

NOTA No se debe usar con cables con forro no metálico fabricados antes de 1990.

PRECAUCIÓN NO vuelva a terminar el conector si ya se habían introducido en los contactos.

PRECAUCIÓN NO desnude el aislamiento de los conductores individuales.

3. ASSEMBLY PROCEDURE (PROCEDIMIENTO DE ENSAMBLE)

See Figures 1-5. (Mire la Figuras 1-5.)

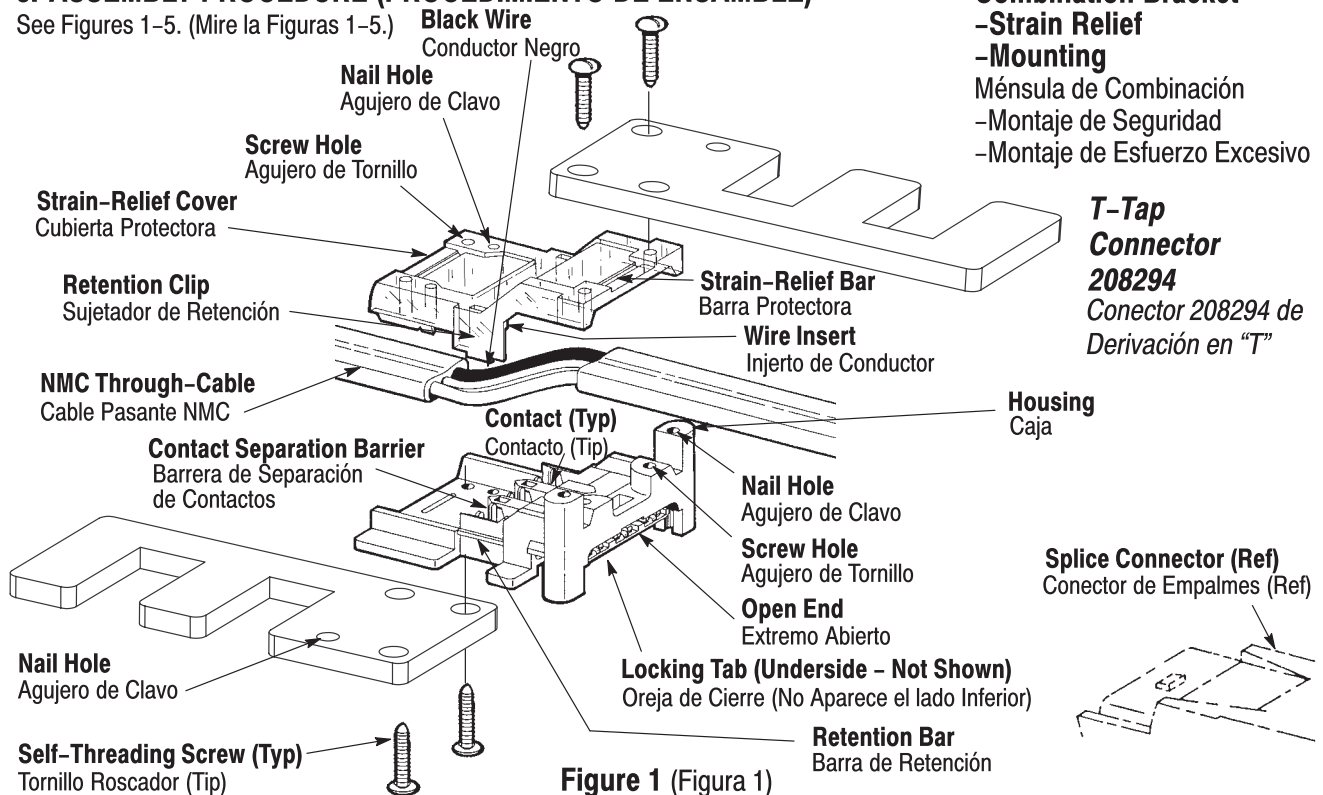
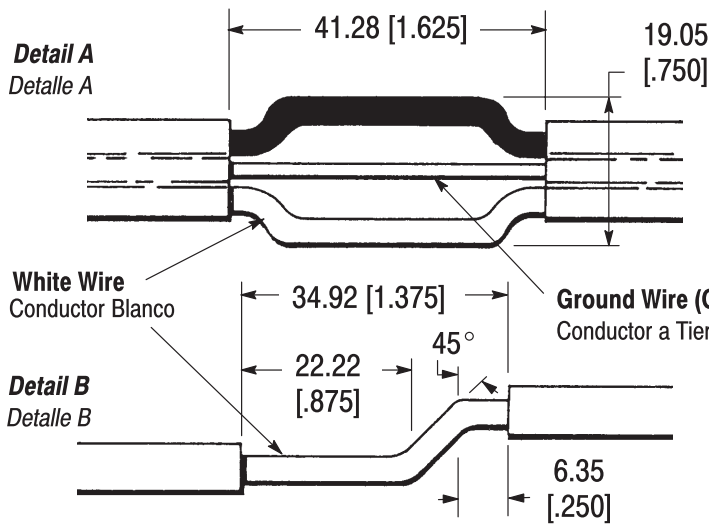


Figure 1 (Figura 1)



NOTE: This figure is actual size, but printing may cause variations.

Nota: Esta figura aparece en tamaño real, pero la impresión puede originar diferencias.

Figure 2 (Figura 2)

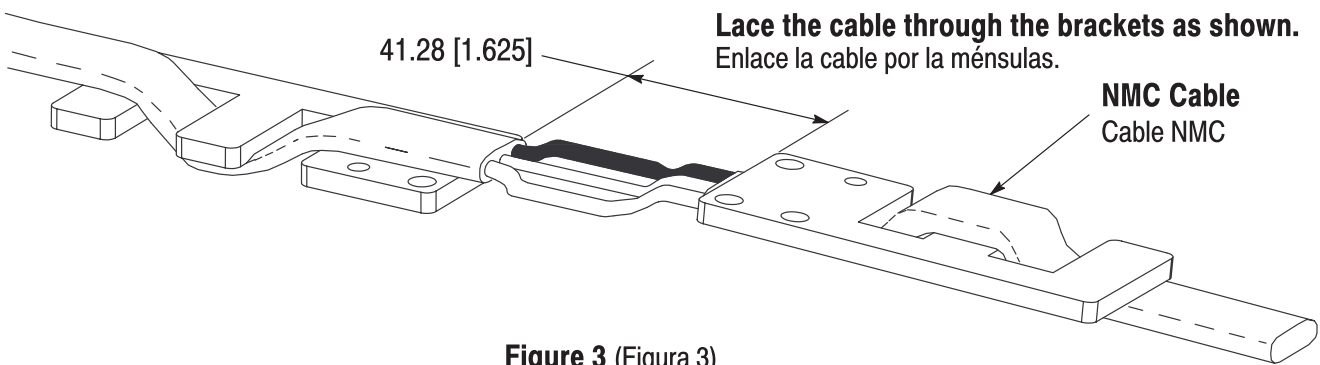


Figure 3 (Figura 3)

NOTE: T-Tap shown without combination bracket.
NOTA: conector de derivación en "T" sin la ménsula de combinación.

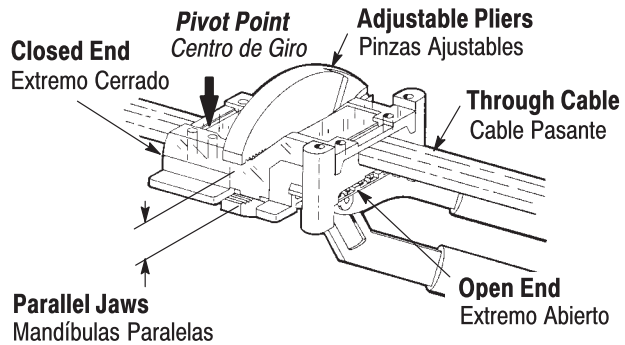


Figure 4 (Figura 4)

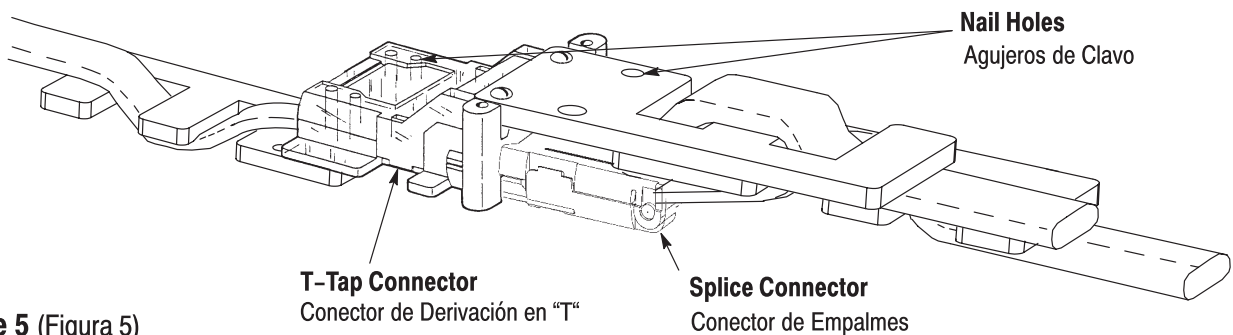


Figure 5 (Figura 5)